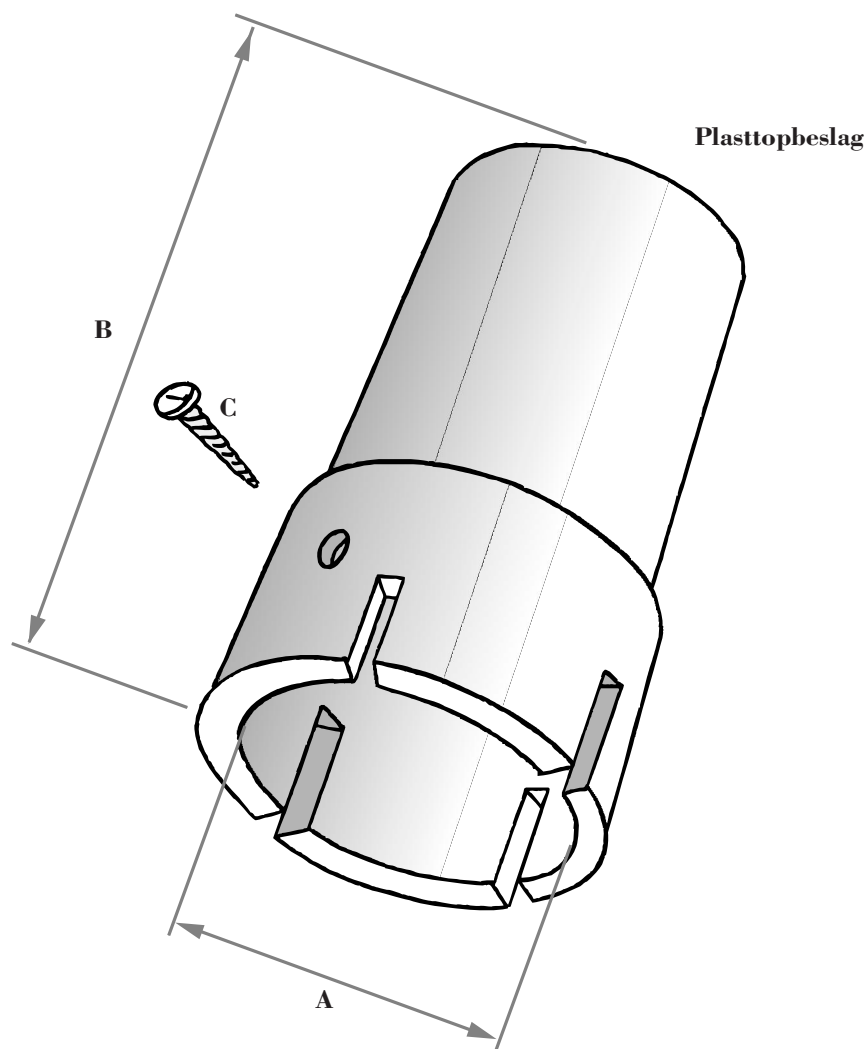




## PRODUKT- BESKRIVELSE PLASTTOP- BESLAG TIL PLASTKNOP



Det almindelige plasttopbeslag:  
Anvendes til stænger fra 2 - 12 m. Er fremstillet i hvid lysstabiliseret polyethylen og findes i 2 størrelser: 50 mm til 2 - 8 m stænger og 65 mm til 9 - 12 m stænger. Målene beskriver den indvendige diameter på topbeslaget = den udvendige diameter på flagstangen. Beslaget monteres udvendig på flagstangen og fæstnes gennem plastikflapperne (ikke i slidserne) med 4 stk. selvskærende skruer.

	Stang højde m	A DIM mm	B Længde mm	C Skrue mm
Plast topbeslag	2 - 8	50	102	3,9 x 16
Plast topbeslag	9 - 12	65	149	3,9 x 16