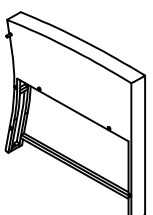
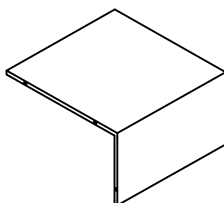
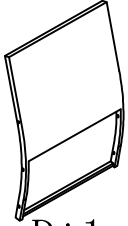
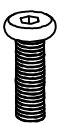
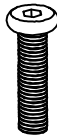
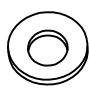

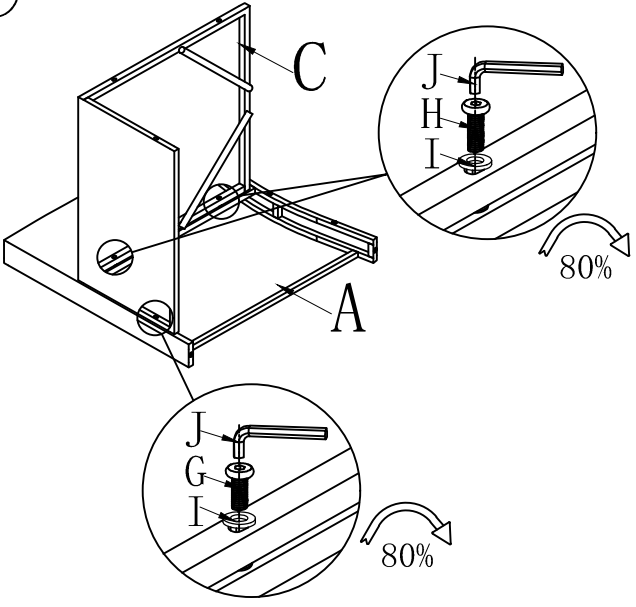
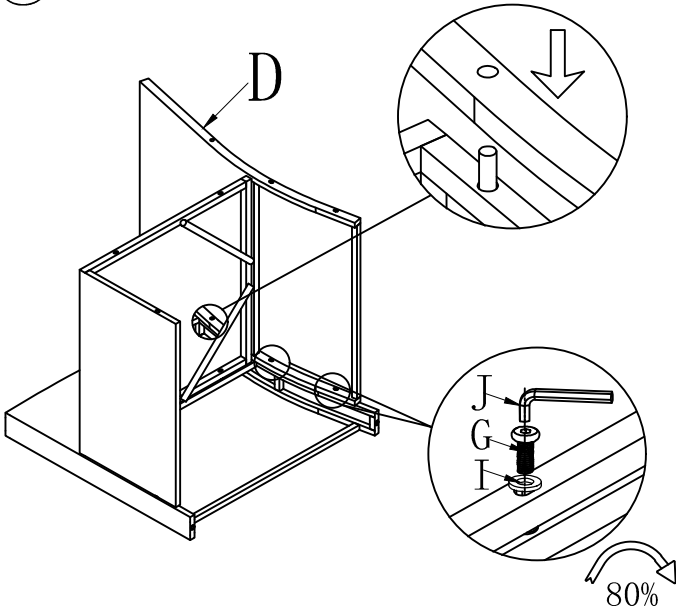
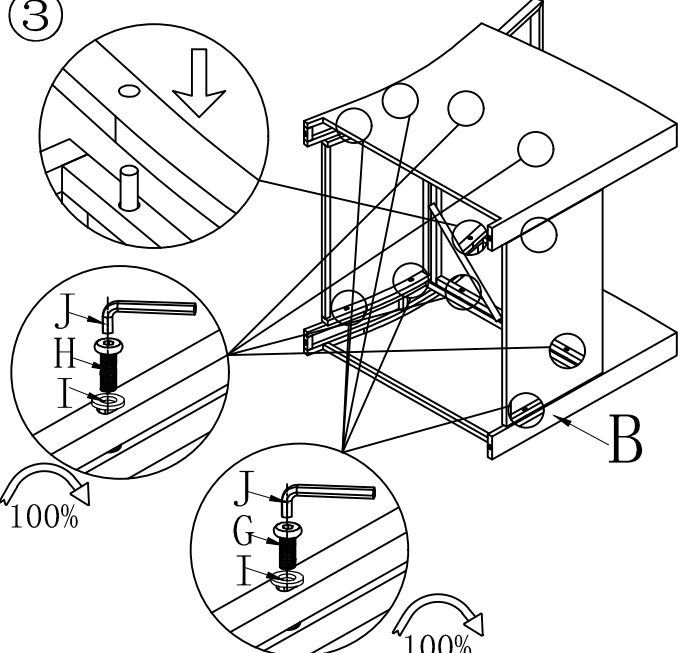
 <p>A*1</p>	 <p>B*1</p>	 <p>C*1</p>	 <p>D*1</p>
 <p>G*6 M6*35mm</p>	 <p>H*4 M6*40mm</p>	 <p>I*10</p>	 <p>J*1</p>
<p>①</p>  <p>C</p> <p>A</p> <p>J</p> <p>H</p> <p>I</p> <p>80%</p> <p>J</p> <p>G</p> <p>I</p> <p>80%</p>	<p>②</p>  <p>D</p> <p>J</p> <p>H</p> <p>I</p> <p>80%</p> <p>J</p> <p>G</p> <p>H</p> <p>I</p> <p>80%</p>		
<p>③</p>  <p>B</p> <p>J</p> <p>H</p> <p>I</p> <p>100%</p> <p>J</p> <p>G</p> <p>H</p> <p>I</p> <p>100%</p>	<p>④</p> 