

17415/\*\*/P7

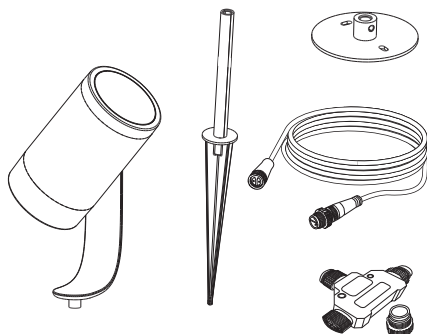


Gebruiksaanwijzing  
Notice d'emploi  
Benutzerhandbuch  
User manual  
Manual de usuario

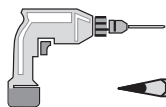


**PHILIPS**

Incl.



Excl.



IP 65

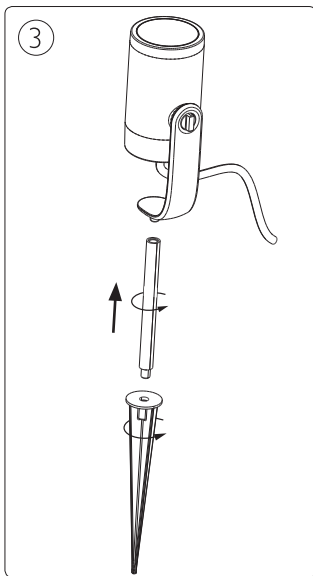
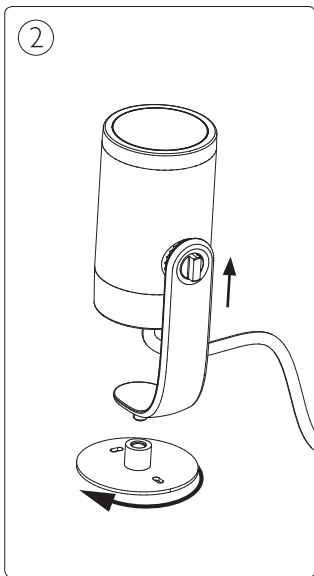
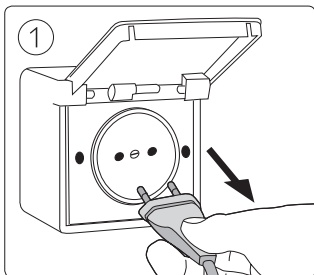


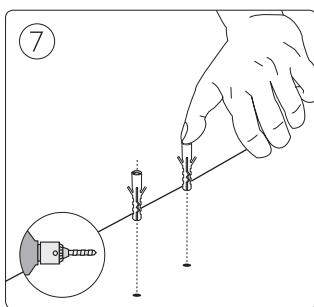
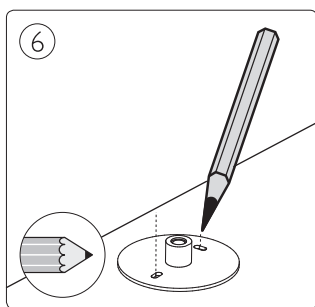
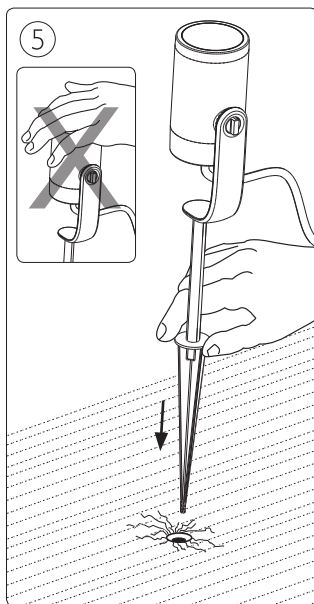
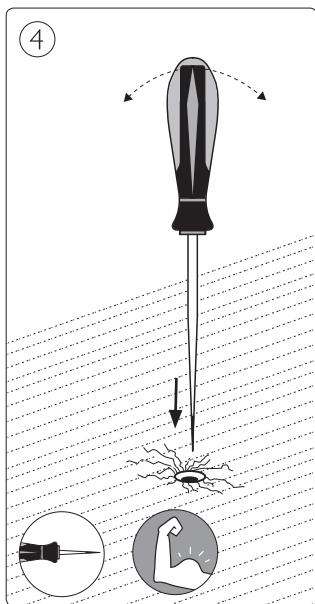
MAX. 40W

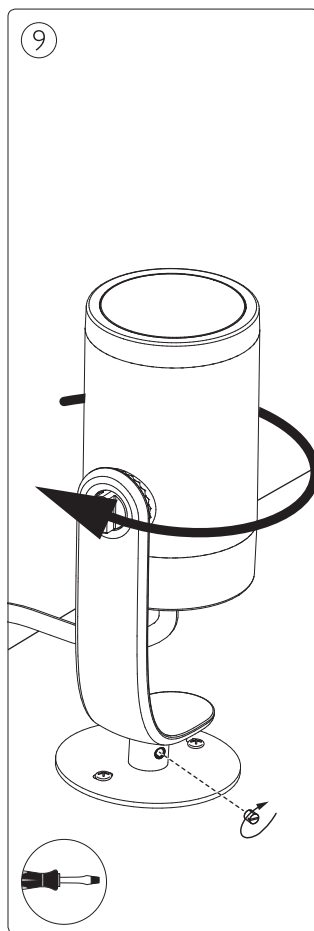
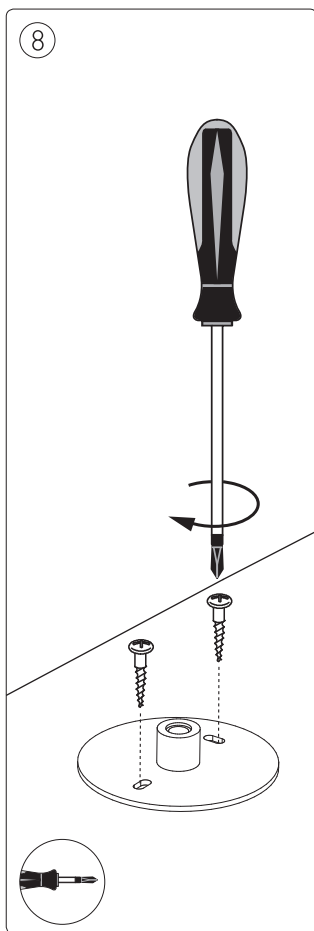


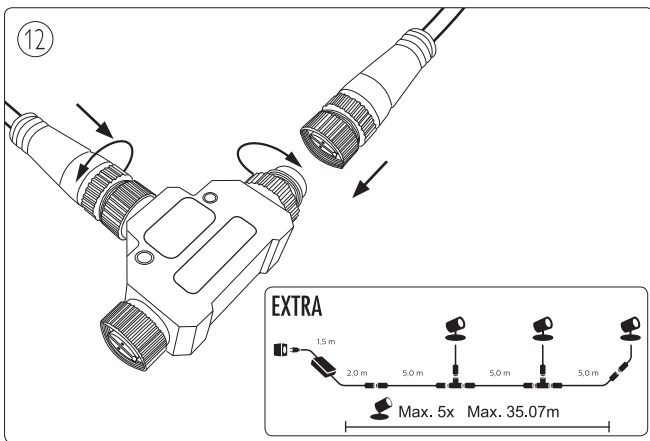
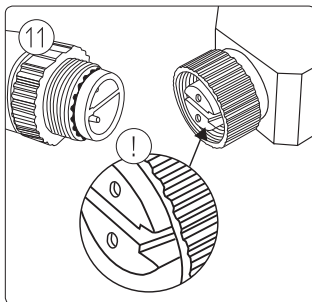
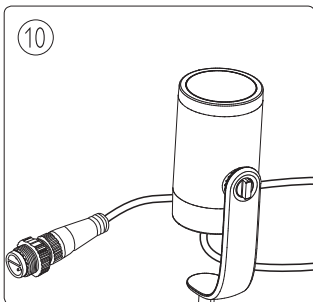
[www.meethue.com/getstarted](http://www.meethue.com/getstarted)

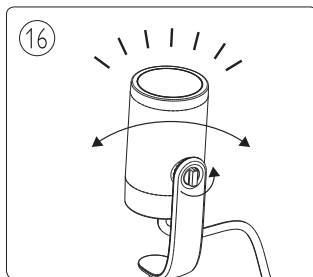
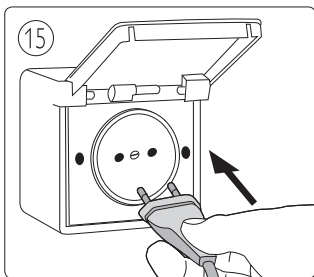
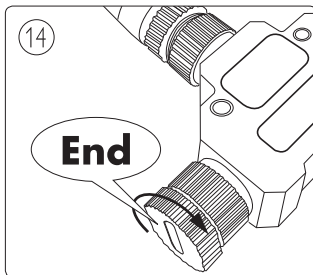
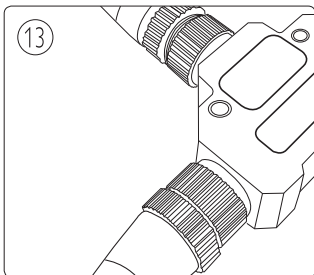












- EN** Use only with Philips Hue 24V luminaires!
- DE** Verwenden Sie nur mit Philips Hue 24V Leuchten!
- FR** Utiliser uniquement avec les luminaires Philips Hue 24V!
- ES** Utilizar solamente con Philips Hue 24V luminarias!
- PT** Utilize apenas com luminárias Philips Hue 24V!
- IT** Utilizzare solo con apparecchi Philips Hue 24V!



Signify  
I.B.R.S. / C.C.R.I. Numéro 10461  
5600 VB Eindhoven, the  
Netherlands  
☎ 00800-74454775

Signify Australia Limited  
65 Epping Road, North Ryde,  
NSW, 2113 Australia  
Toll Free number: 1300 304 404

Signify New Zealand Limited  
123 Carlton Gore Road  
Newmarket, Auckland 1023  
New Zealand  
Tel: 0800 454 448

[www.meethue.com/getstarted](http://www.meethue.com/getstarted)  
[www.philips.com/lighting](http://www.philips.com/lighting)

4404 029 09572  
Last update: 10/09/18

© 2019 Signify Holding