



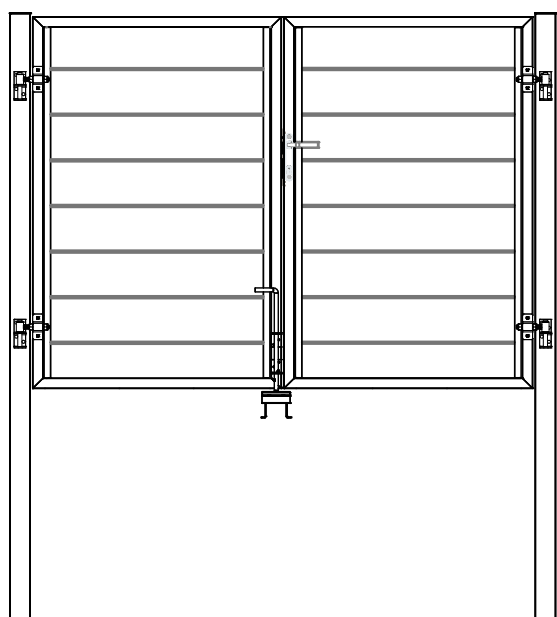
# FUTURA - Låge

# FUTURA - Tor

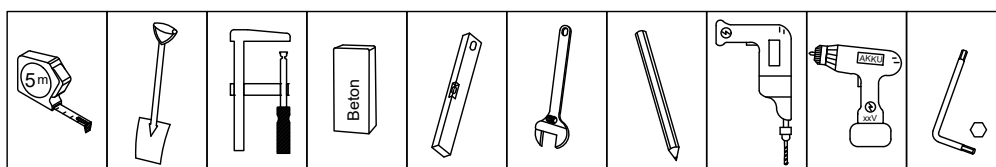
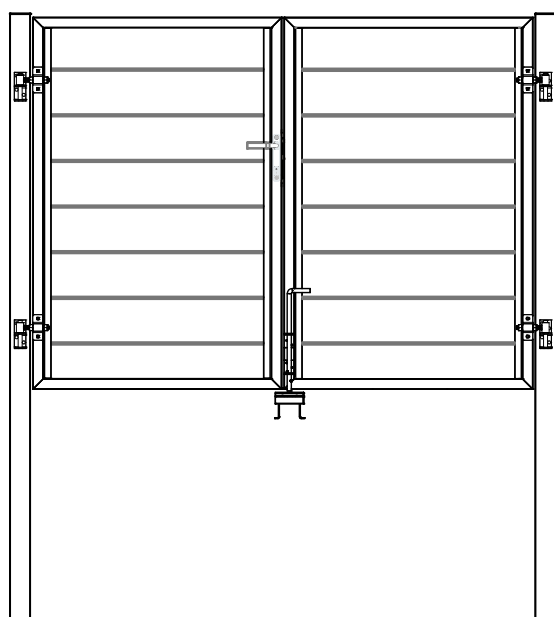
*Ved montage af lågen sammen med hegn, skal lågen monteres først.*

*Bei Montage von Tor zusammen mit Zäunen, muss das Tor zuerst montiert werden.*

17582-

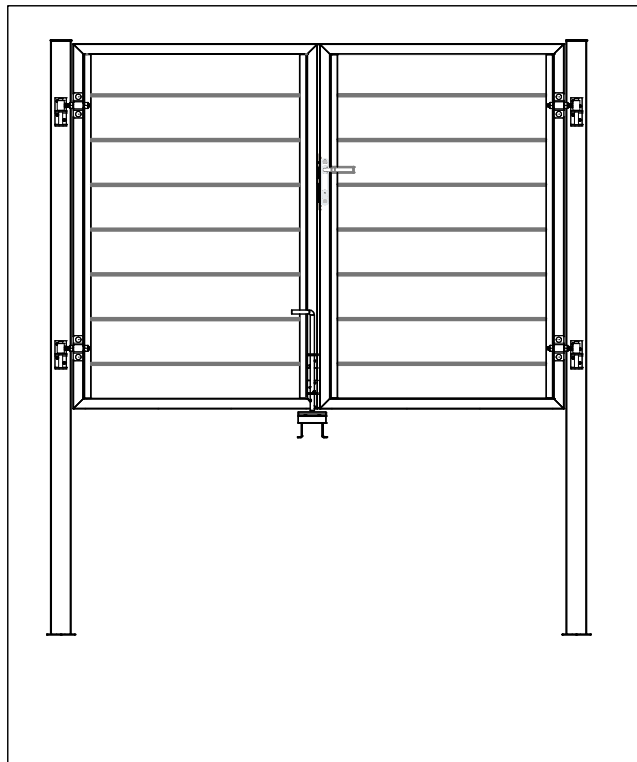


17583-



# FUTURA - Låge - Tor

## 17582-

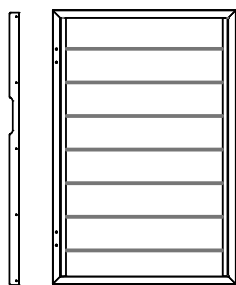
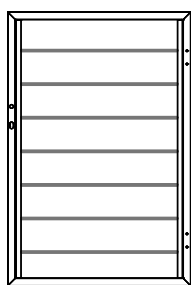
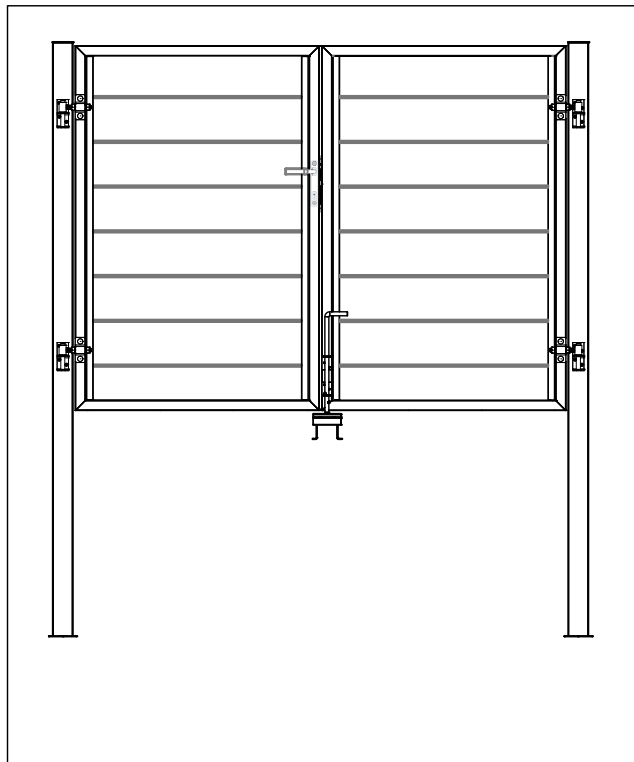


x1

x1

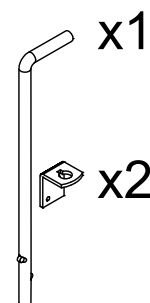
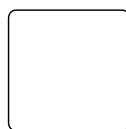
x1

## 17583-



## 20398-

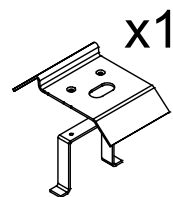
x2



x1

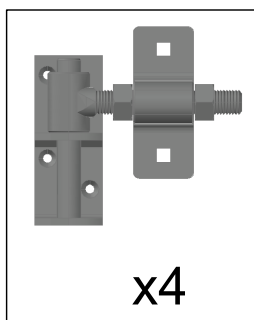


x2



x1

x12



x4

x2



x1



2

x1



## Dag 1 - Tag 1

		Side - Seite
1	Start med at nedstøbe stolperne.	4-5
	Zuerst den Pfosten einbetonieren, an dem die verstellbaren Beschläge angebracht werden sollen.	
2	Færdigmonter lågen.	6
	Tor fertig montieren/zusammenbauen.	

## Dag 3 - Tag 3

		Side - Seite
3	Justerbare beslag monteres på stolpen.	7-8
	Verstellbare Beschläge werden am Pfosten montiert.	
4	Anslagsliste monteres på stående ramme	9
	Toranschlag am stehenden Rahmen montieren	
5	Skudrigle og anslagsplade	10-11
	Verschlussriegel und Auflaufstütze	

# FUTURA låge - Tor 17582-

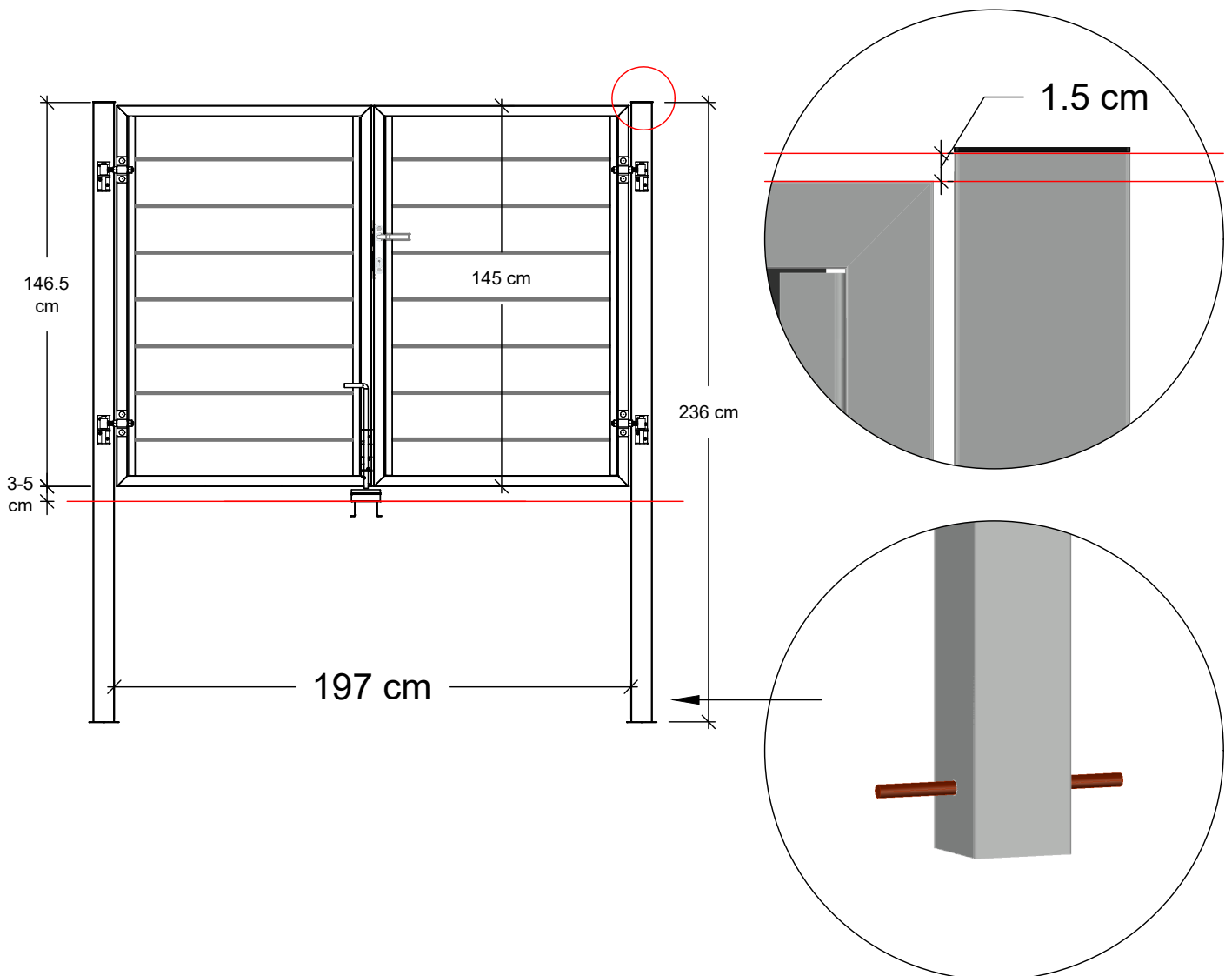
Lågen er ved levering monteret med planker og låsekasse.  
Lågen monteres med 1,5 cm afstand til toppen af stolpen.

Montage af 17583- (venstre hængt), spejlvend låger.

Am Tor sind bei Lieferung Planken und Schlosskasten montiert.

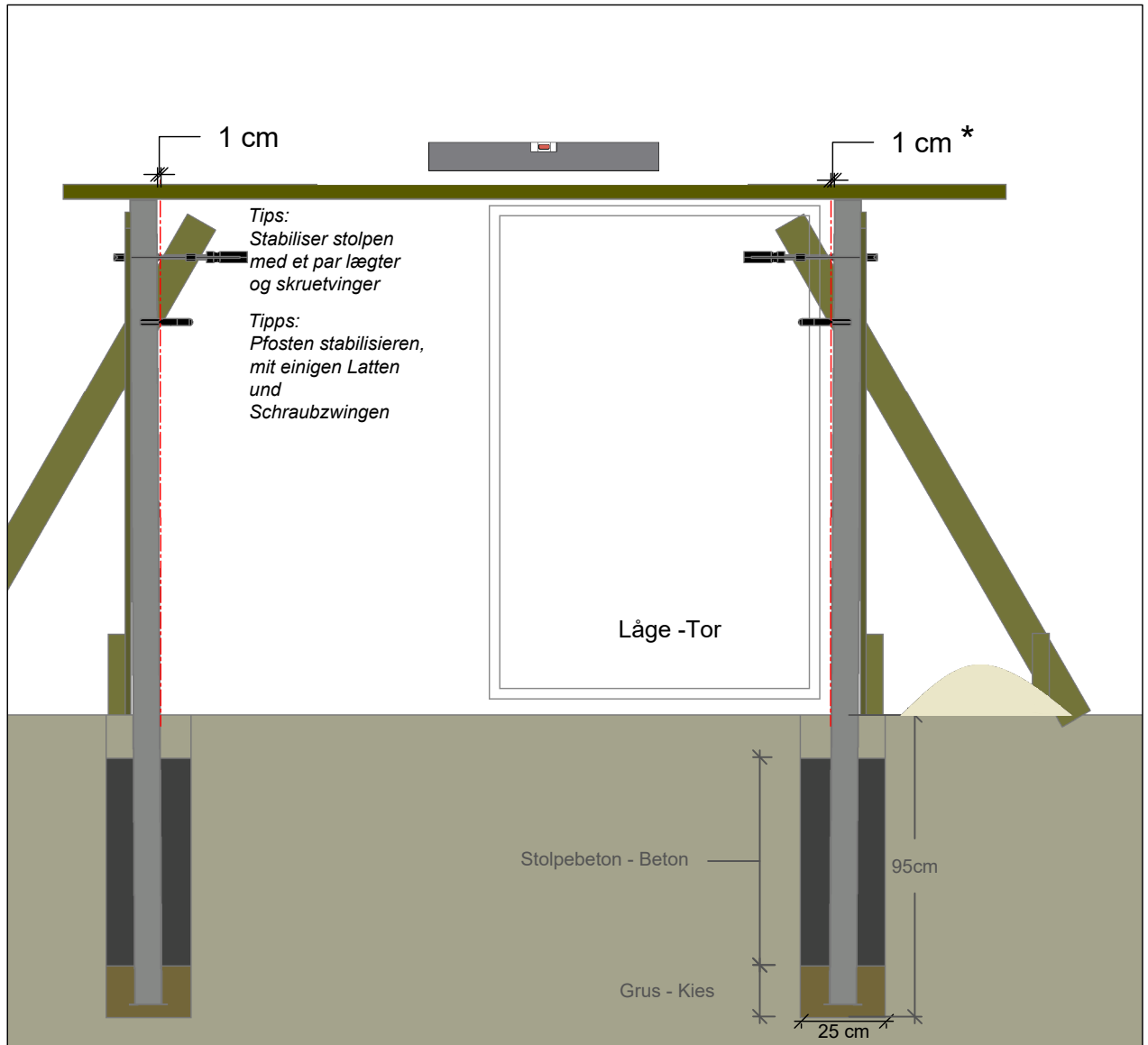
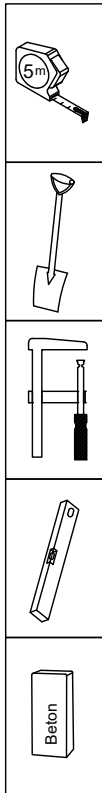
Das Tor wird mit 1,5 cm Abstand zur Oberkante des Pfostens montiert

Montage von 17583- (Linksaufhängung), spiegeln des Tores.



Der skal være min. 2 personer til opstilling.

Es werden mindestens 2 Personen für das Aufstellen benötigt.



## Dag 1 - Tag 1

1  
Begge stolper placeres så de er 1 cm ude af vatter i top \*.  
Lågens vægt vil trække stolpen tilbage.

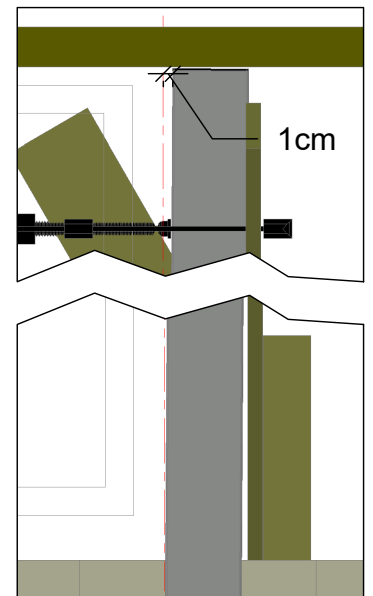
2  
Støb omkring stolperne med stolpebeton 25kg pr. stolpe.  
*Ingen beton under stolpen.*

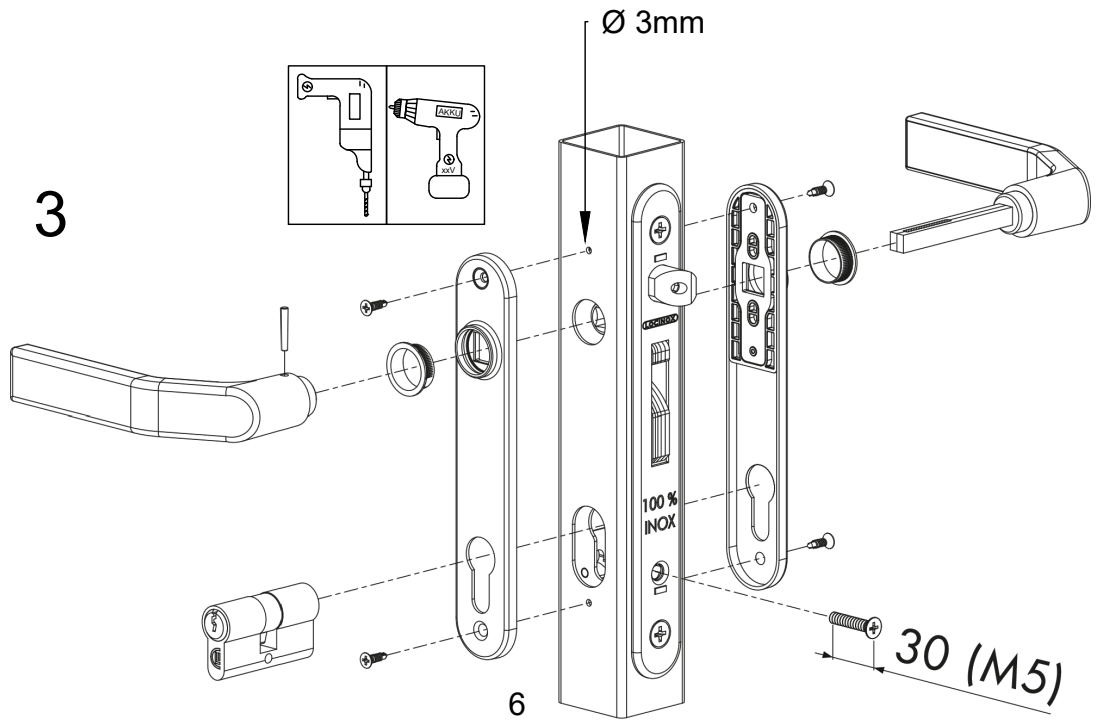
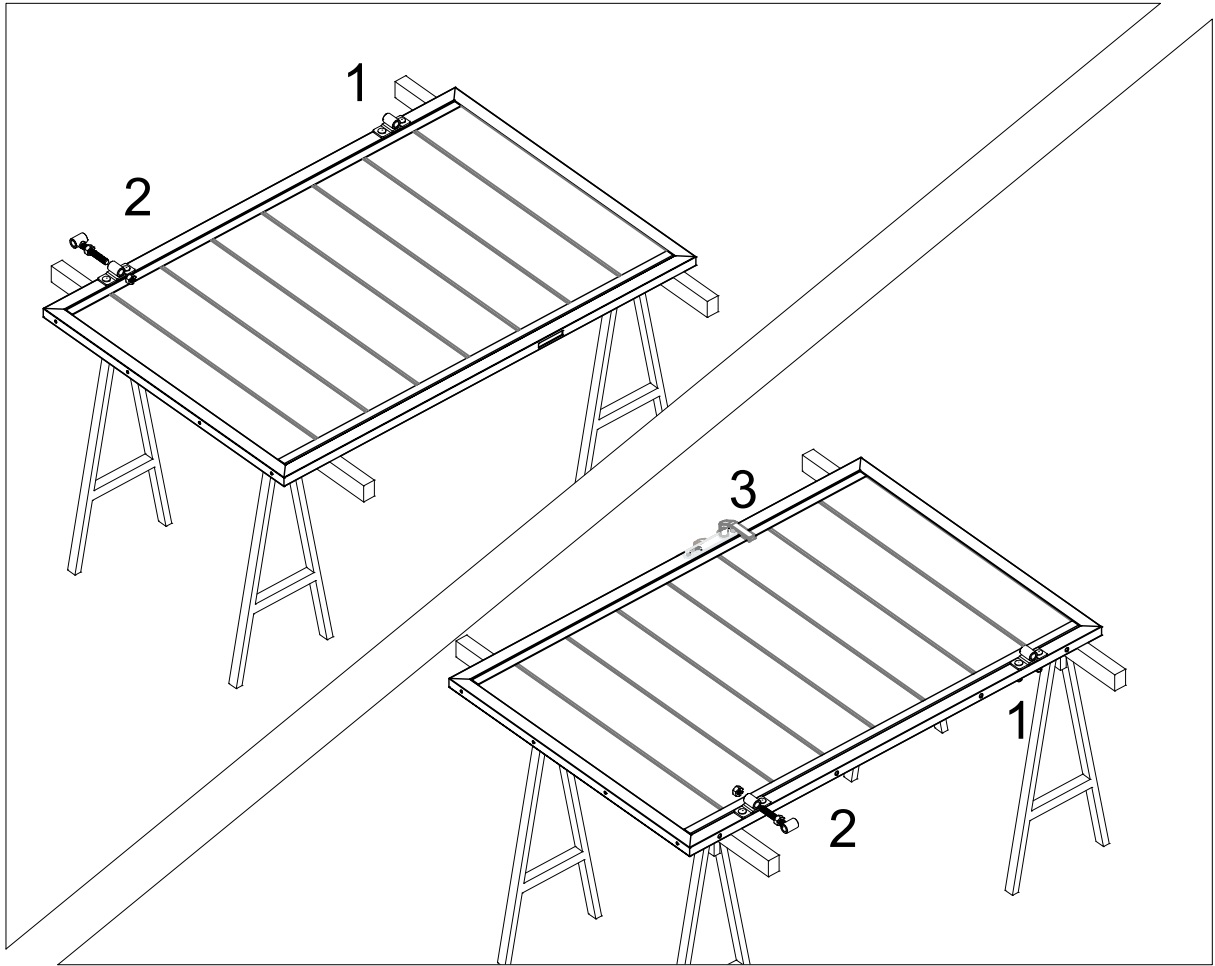
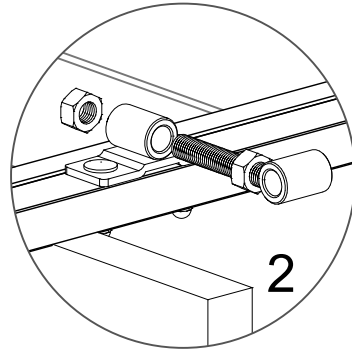
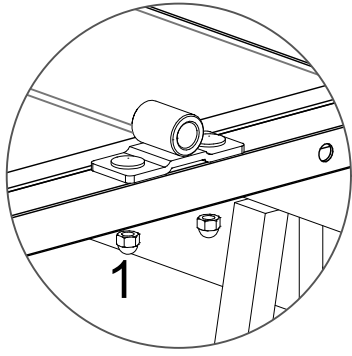
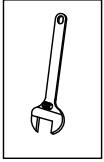
**Vigtig - at betonen omkring stolpen er hærdet op 2-3 dage før man fortsætter med montagen af lågerne.**

1  
Der Pfosten, an dem die verstellbaren Beschlüge montiert werden, wird so positioniert, dass er an der Oberkante 1 cm aus dem Lot ist \*.  
Das Gewicht der Tür wird den Pfosten wieder waagerecht ziehen.

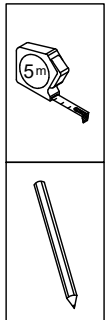
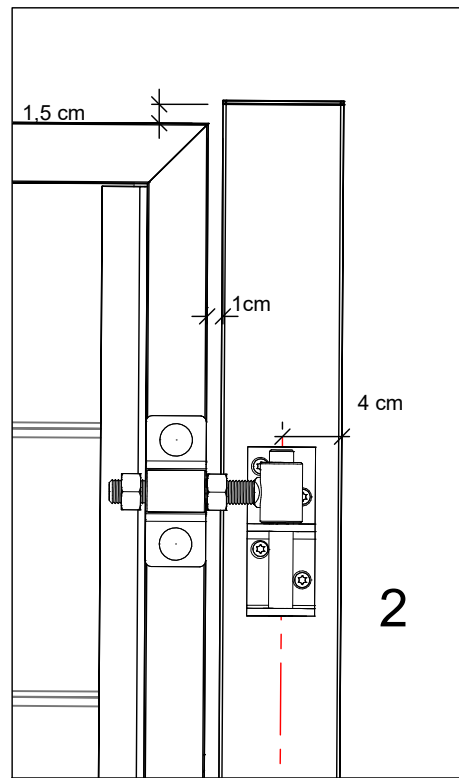
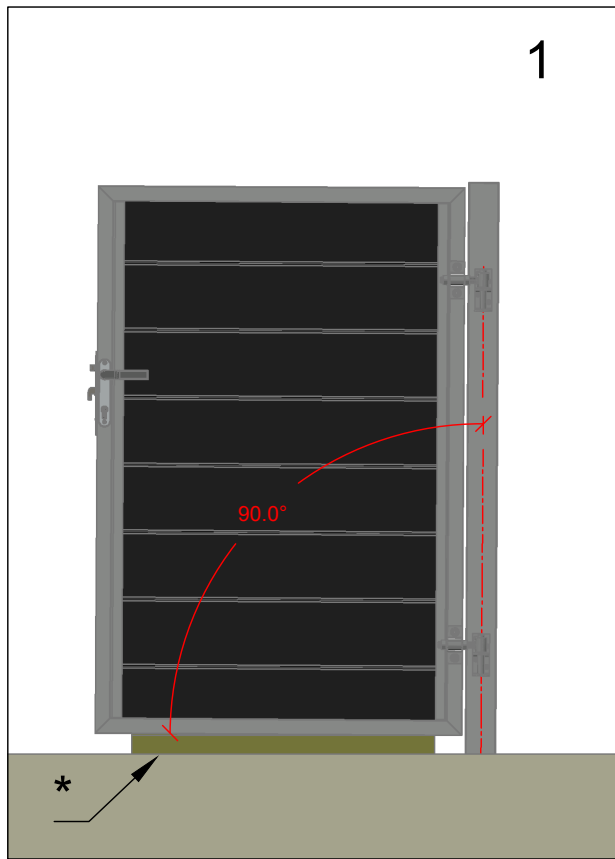
2  
Den Bereich um den Pfosten mit dafür geeignetem Beton ausgießen (25 kg je Pfosten).  
Kein Beton unter den Pfosten.

**Es ist wichtig, dass der Beton um den Pfosten 2 bis 3 Tage aushärtet, bevor man mit der Montage des Tors fortfährt**





## Dag 3 - Tag 3

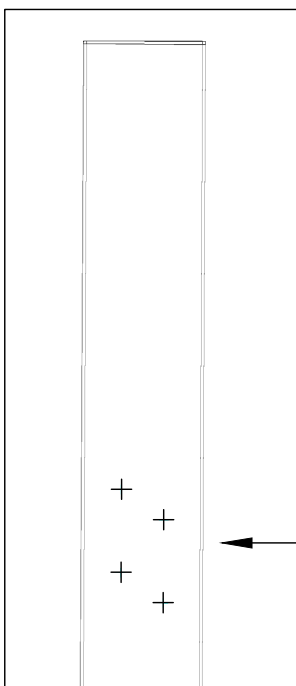


1  
Klods(\*) lågen op så den stå vinkelret på stolpen med en afstand på 1 cm mellem ramme og stolpe.

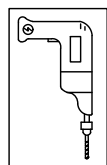
2  
Placer beslag på stolpen og markere hvor der skal forbores.

1  
Das Tor auf Klötze(\*) stellen, sodass es im rechten Winkel zum Pfosten fluchtet, mit einem Abstand von 1 cm zwischen Rahmen und Pfosten.

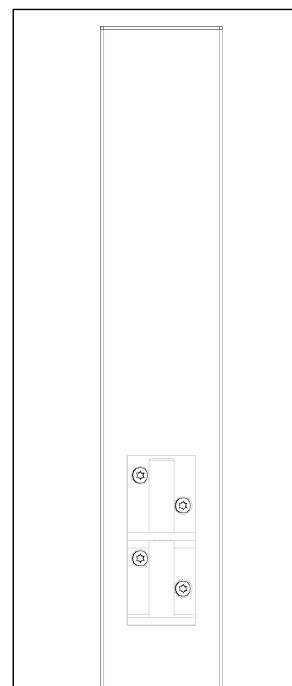
2  
Die Beschläge in der Mitte des Pfostens positionieren und anzeichnen, wo gebohrt werden soll.



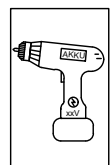
3

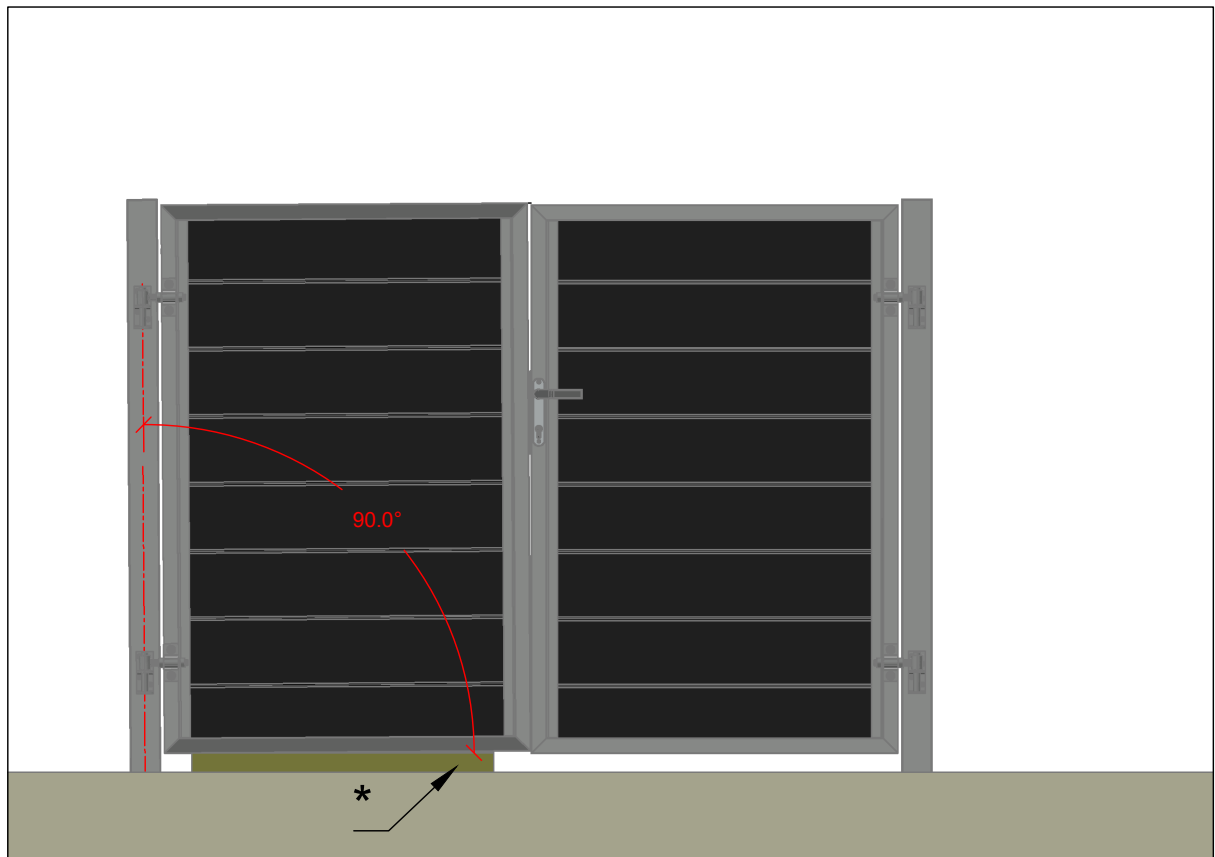


Ø 4mm



4





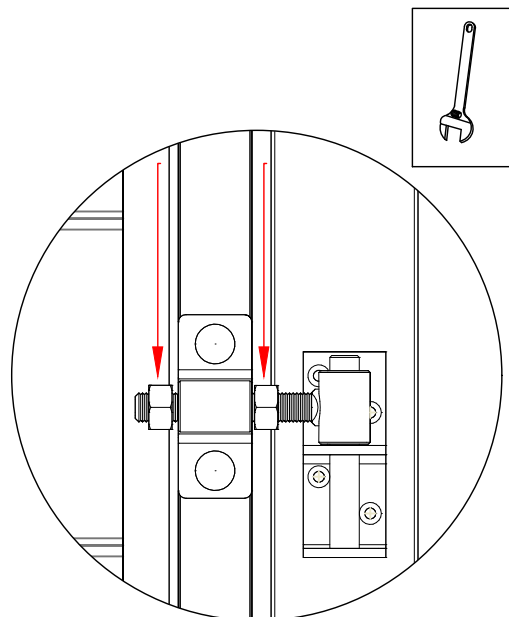
1  
 Klods(\*) lågen op så den stå vinkelret på stolpen med en afstand på 1 cm mellem ramme og stolpe.

2  
 Monter beslag som på den anden stolpe.

1  
 Das Tor auf Klötze(\*) stellen, sodass es im rechten Winkel zum Pfosten fluchtet, mit einem Abstand von 1 cm zwischen Rahmen und Pfosten.

2  
 Die Beschläge in der Mitte des Pfostens positionieren und anzeichnen, wo gebohrt werden soll.

**Juster beslag.  
 Beschlage justieren.**





# Anslagsliste - Anschlag

1

Anslagsliste placeres som vist på tegning.

2

Spænd anslag fast med skruetvinger.

Kontroller at langskilt og anslagsliste passer sammen, se \*.

Forbor før anslaget skrues fast.

1

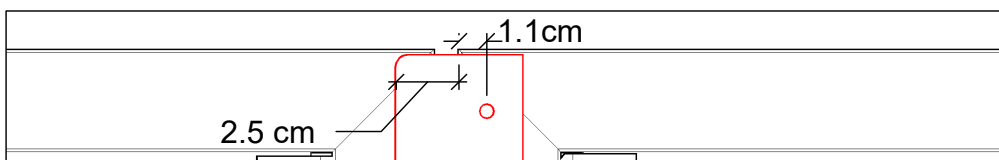
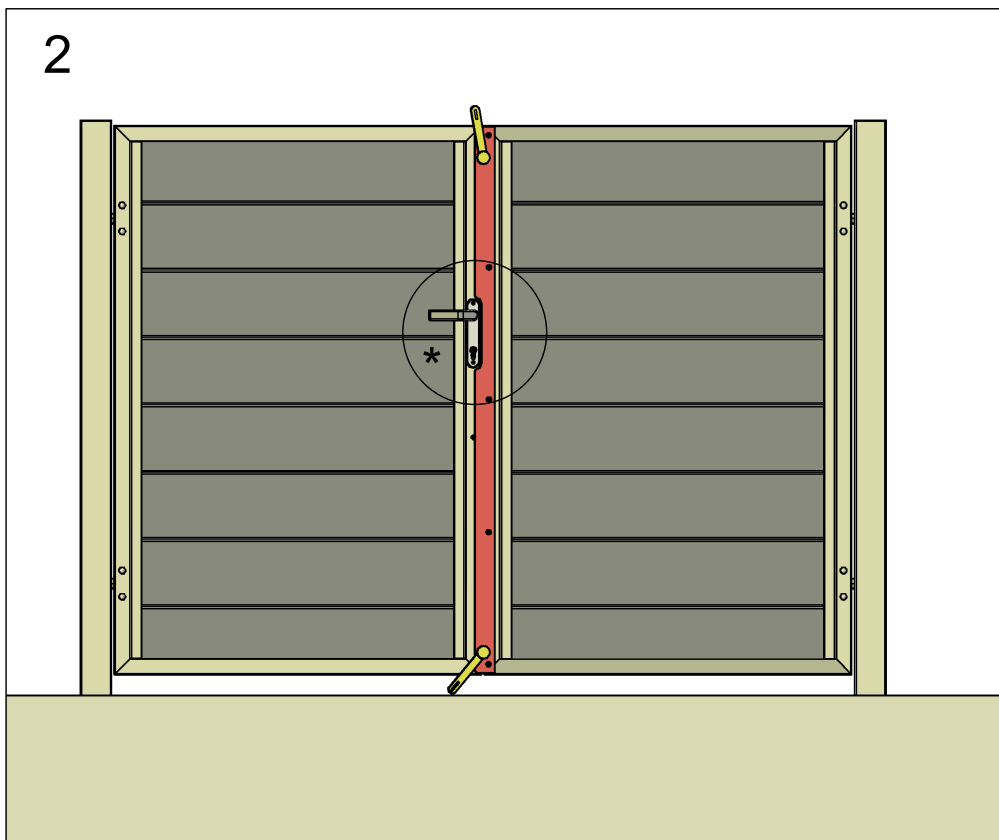
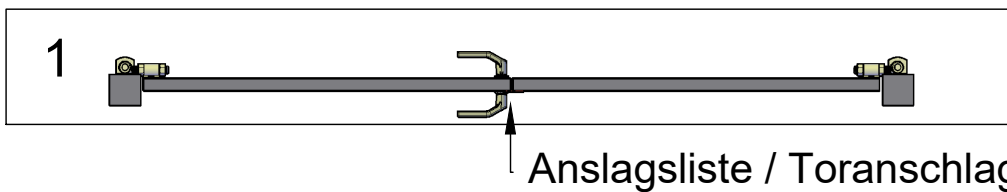
Toranschlag lt. Zeichnung positionieren

2

Toranschlag mit Schraubzwingen festspannen.

Kontrollieren das Anschlag und langschild zusammenpassen, siehe \*

Vorbohren bevor der Anschlag festgeschraubt wird.



# Skudrigle / Verschlussriegel

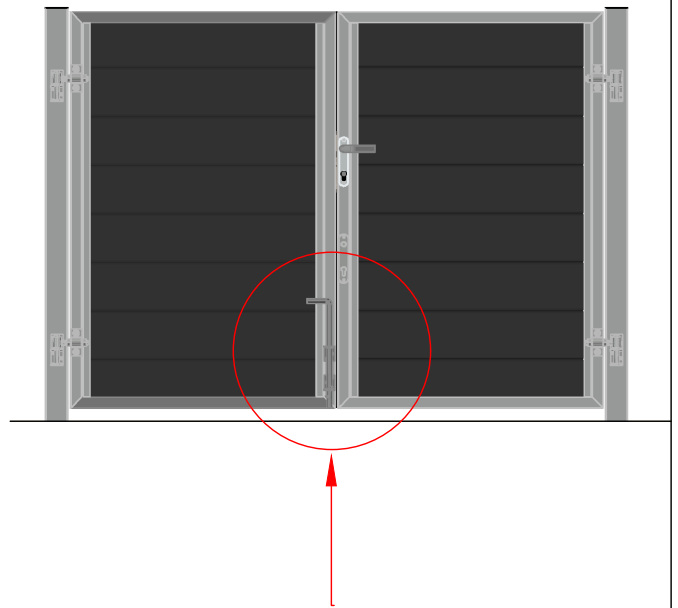
1

Vinkler og skudrigle samles .

2

Marker og forbor før vinklerne skrues fast på rammen.

Få en til at hjælpe med at holde vinkler på plads.



Placering på denne side.  
Positionierung auf dieser Seite

1

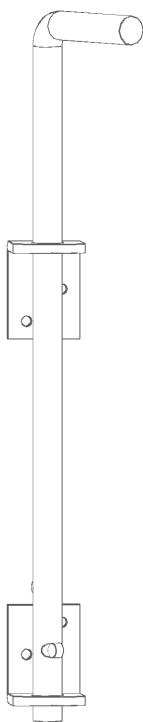
Winkel und Verschlussriegel zusammensetzen.

2

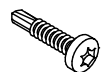
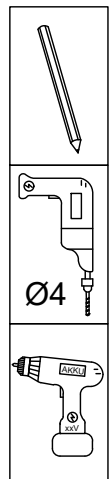
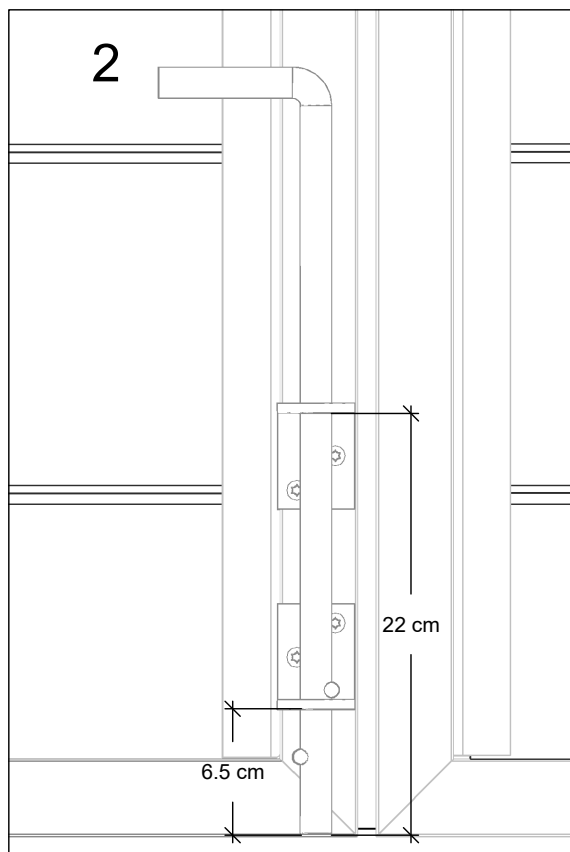
Markieren und vorbohren bevor die Winkel am Rahmen festgeschraubt werden.

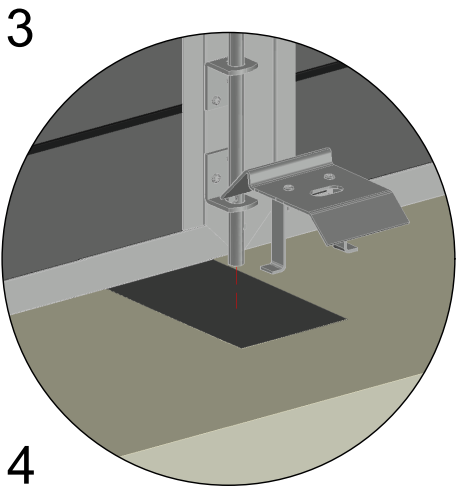
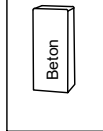
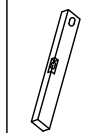
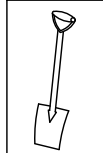
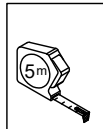
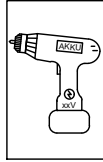
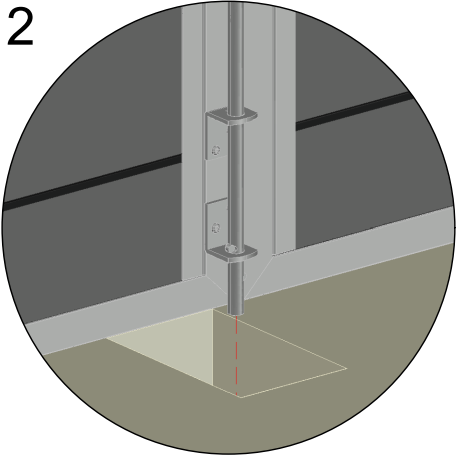
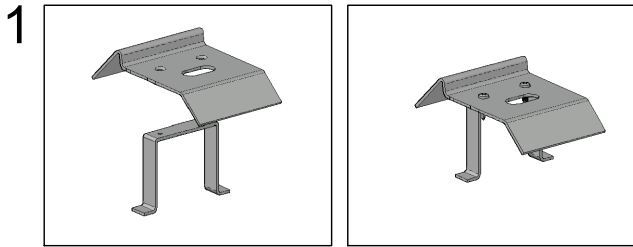
Auch hier ist eine helfende Hand von Vorteil. .

1

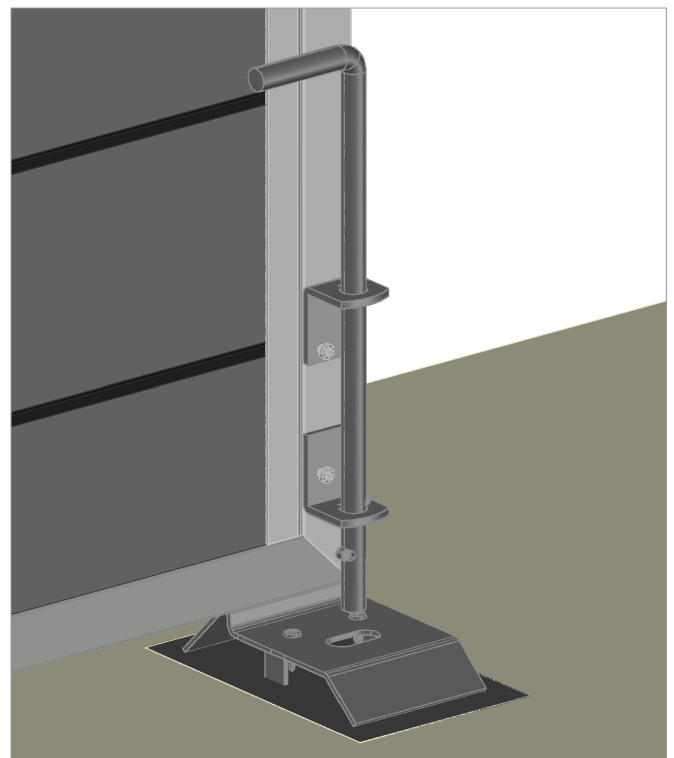
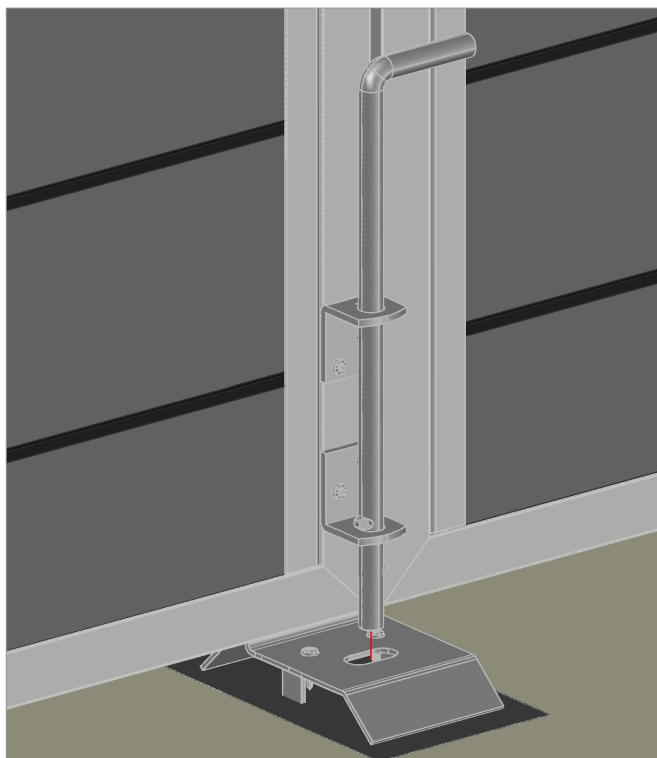


2





4



## Anslagsplade til skudrigle Auflaufstütze

1

Bøjle skrues fast under anslaget.

2

Grav et hul hvor anslaget skal placers.

3 - 4

Anslaget placeret i hullet fyldt med beton, støt evt. anslaget så det ikke synker ned i betonen.

1

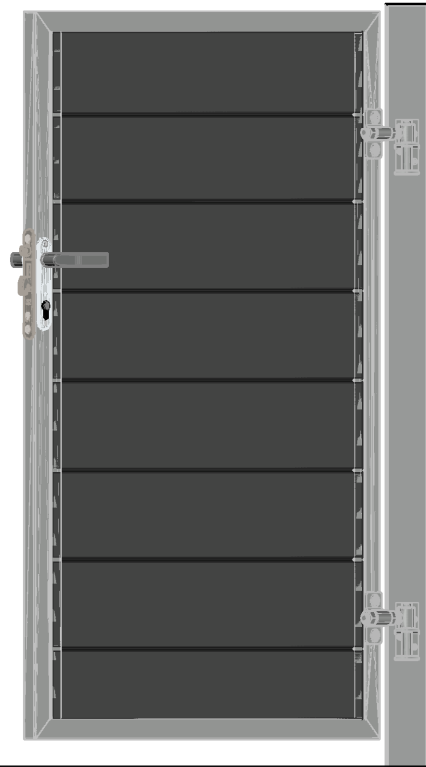
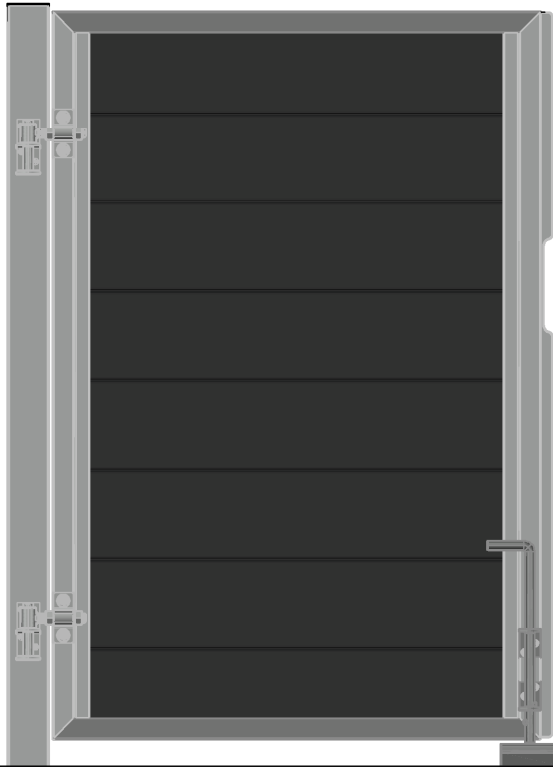
Bügel unter der Auflaufstütze festschrauben

2

Loch graben wo die Stütze platziert werden soll.

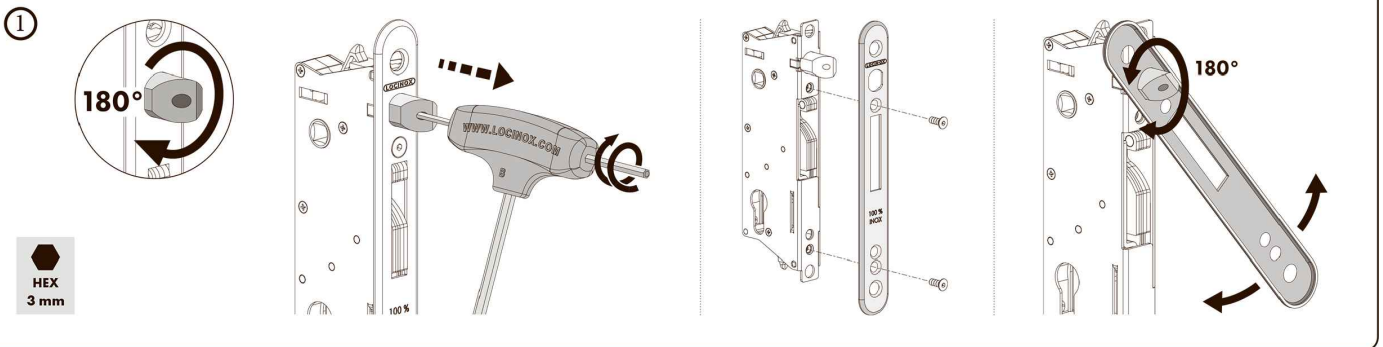
3-4

Auflaufstütze im mit Beton gefüllten Loch positionieren, evtl. sichern, sodass diese nicht im Beton versinkt.



Venstre / Højre - Links / Rechts

Justere - Justieren



**PLUS**

### Vigtigt om flyverust og produkter i stål

Når du arbejder med produkter i stål, skal du være ekstra omhyggelig med at holde rent omkring stolpen, når du opsætter dit hegnprojekt. Selv få efterladte stålsåner kan på få dage danne rustpletter på beslag og fliser. På billederne herunder kan du se, hvordan du forebygger flyverust og udbedrer skaden, hvis den er sket.

### Vigtigt, når du borer huller

Det er vigtigt, at du er omhyggelig med at fjerne metalboresåner, når du borer huller i din stolpe. Brug fx en støvsuger, så sånerne fjernes helt. Metalsåner, der lægger sig på stolpebeslag eller blæser ud på en flisebelægning, vil hurtigt danne flyverust.

Her kan du se en stolpe med flyverust efter hhv. 1 dag, 1 uge og 4 uger. Allerede efter dag 1 er der spor af rust på beslaget efter sånerne.



### Flyverust på fliser

Her kan du se en stålsåne, der har ligget på en fugtig flise, hvorefter den har dannet rustpletter.



### Sådan gør du, hvis skaden er sket

Brug en syrefri olie og en grydesvamp til at fjerne overfladerust på det angrebne sted. Al rust skal væk, så det ikke ruster gennem galvaniseringen.





### Wichtige Informationen über Flugrost und Produkten aus Stahl

Wenn du mit Produkten aus Stahl arbeitest und dein Zaunprojekt montieren willst, solltest du wirklich darauf achten, dass du den Bereich um den Pfosten besonders sauber hältst. Schon ein paar zurückgelassene Stahlspäne können in wenigen Tagen Rostflecken an Beschlägen und Fliesen bilden.

Auf den Bildern unten kannst du sehen, wie du Flugrost verhindern kannst und den Schaden ausbessern, wenn er aufgetreten ist.

### Wichtig, wenn du Löcher bohrst

Es ist wichtig, dass du beim Bohren von Löchern in den Pfosten darauf achtest, Bohrspäne aus Metall zu entfernen. Du kannst z. Bsp. einen Staubsauger verwenden, um die Späne vollständig zu entfernen. Metallspäne, die sich auf Beschlägen setzen oder auf Fliesen fallen, bilden schnell Flugrost.

Hier kannst du einen Pfosten mit Flugrost sehen, nach jeweils 1 Tag, 1 Woche und 4 Wochen. Schon nach Tag 1 entsteht von der Späne eine Spur von Rost am Beschlag.



### Flugrost auf Fliesen

Hier siehst du Stahlspäne, die auf einer feuchten Fliese gelegen und danach Rostflecken gebildet hat.



### Was tun, wenn der Schaden aufgetreten ist

Verwende ein säurefreies Öl und einen Topfchwamm, um den Flugrost von der betroffenen Stelle zu entfernen. Jeglicher Rost muss entfernt werden, damit er nicht durch die Verzinkung rostet.

