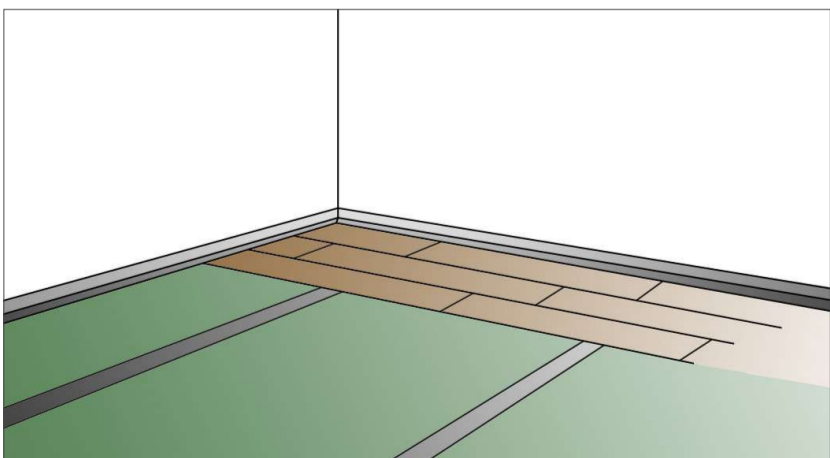
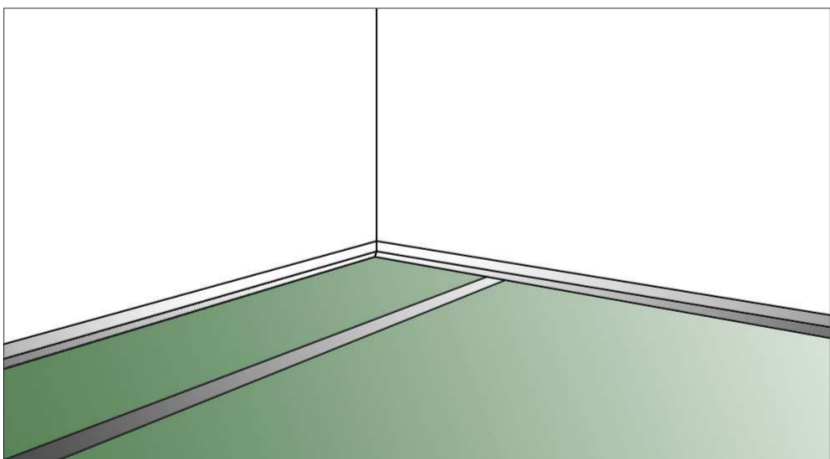
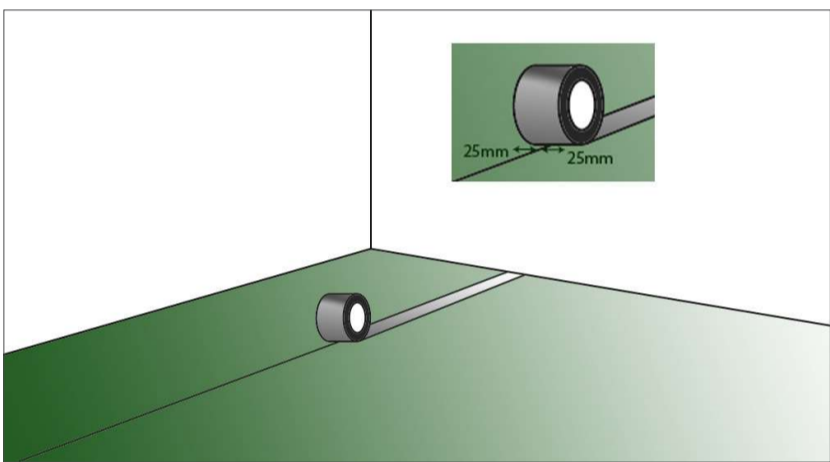
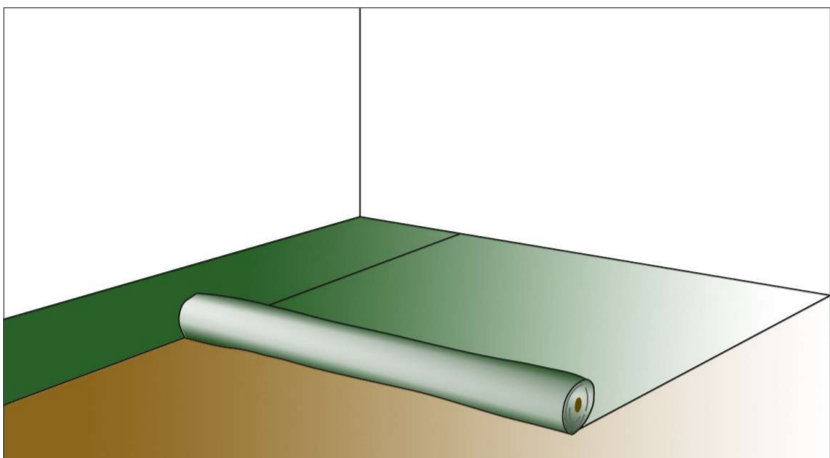


MONTAGEVEJLEDNING

Gulvunderlag med og uden fugtspærre



- Underlaget rulles ud i parallelle baner og tilpasses i størrelse.
- Samlinger skal støde helt tæt op ad hinanden for at undgå ujævnheder og tab af isoleringsevne / lyddæmpning.
- Ved anvendelse af underlag med dampspærre kan folien vende både op og ned. Fugtteknisk gør det ingen forskel. Ved at vende folien opad beskyttes denne bedre mod evt. penetrering fra ujævnheder i undergulvet.
- Henover alle samlinger tapes med 80 mm bred alu-tape for at sikre stabilitet.
- Alu-tape hen over tætte samlinger skal hæfte med min. 25mm tape på hver side af samlingen.
- Alu-tapen skal monteres så den er helt glat og uden folder.
- Ved anvendelse af underlag med dampspærre, skal tapen føres op ad væggen i kanterne og op over gulvets højde for at sikre at der ikke trænger fugt ind i enderne på gulvet. Dette skjules efterfølgende med en gulvliste.
- Gulvunderlaget rengøres for støv inden gulvet lægges efter gulvproducentens anvisninger.
- Gulvbrædderne skal lægges på tværs af gulvunderlagets længderetning for at undgå ujævnheder.