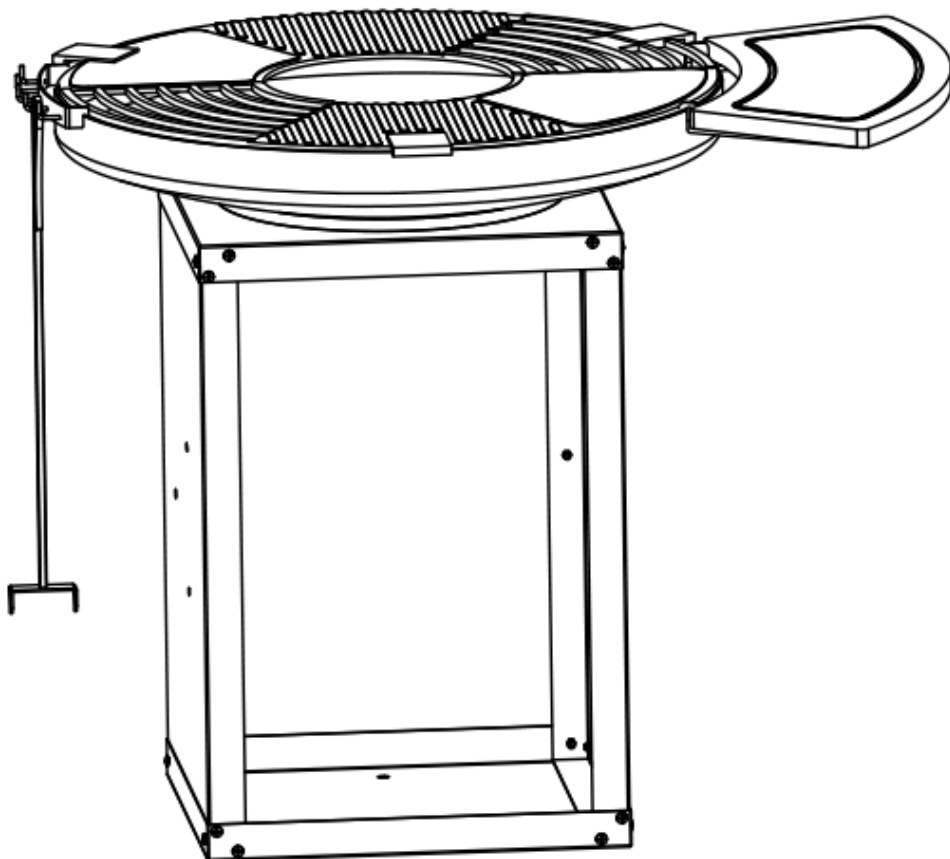


BÅÅL BÅLGRILL RUSTY LOOK, Ø80 CM

INKL. SKÆREBRÆT, ILDRAGER, REDSKABSHOLDER OG BETRÆK

SAMLEVEJLEDNING



ADVARSEL: KUN TIL UDENDØRS BRUG

Gem disse instruktioner til fremtidig brug



Før du bruger dette produkt, skal du sørge for, at du har læst, forstået og følger alle instruktioner i de følgende vigtige informationer. Manglende overholdelse kan forårsage dødsfald, alvorlige skader og ejendomsskade. Forkert installation, justering, ændring eller vedligeholdelse kan forårsage personskade eller ejendomsskade.

Vigtige sikkerhedsforanstaltninger

1. Denne bålgrill er kun til udendørs brug og må ikke bruges i en bygning, garage eller noget andet lukket område. Giftige carbonmonoxid-dampe kan ophobes og forårsage kvælning.
2. Denne bålgrill er ikke til kommerciel brug.
3. Bemærk venligst, at dette produkt er designet til bålpladser.
4. Denne bålgrill bør kun bruges af voksne. Alle børn og kæledyr bør holdes på sikker afstand.
5. Brug ikke benzin, terpentin, tændvæske, alkohol eller andre lignende kemikalier til at tænde bål på en hurtig måde.
6. Brug ikke bålgrillen, før den er fuldstændig samlet, og alle dele er forsvarligt fastgjort og spændt.
7. Brug ikke bålgrillen på overdækkede terrasser eller andre brændbare overflader såsom tørt græs, træflis og blade.
8. Tøm altid bålgrillen efter brug. Fjern ikke aske eller trækul, før det er helt brændt ud og slukket.
9. Rør ikke ved bålgrillen, før den er helt afkølet, medmindre du har varmebestandige handsker på, da den er varm, når den er i brug.
10. Håndter eller flyt ikke bålgrillen, når den er i brug, da den er varm.
11. Forsøg ikke at stille denne bålgrill væk til opbevaring, før al aske og trækul er helt slukket.
12. Brug altid et sikkert værktøj, f.eks. ildtang, og varmebestandige handsker, når du tilføjer eller flytter brænde og briketter i bålfadet.
13. Efterlad ikke ild og brændende bål uden opsyn.
14. Brandfare: Varme gløder kan gnistre og springe op under brug.
15. Overfyld ikke bålgrillen med brænde og briketter. Max kapacitet: 2,5 kg
16. Tilsæt ikke ekstra brænde, før ilden er brændt ned.
17. Undersøg altid bålgrillen grundigt før brug.
18. En let misfarvning af finish forekommer efter brug.

FORSIGTIGHED OG BRUG

Ved samling og montering skal du bruge sikkerhedshandsker. Under montering kan nogle ståldele have skarpe kanter, der kan forårsage hudafskrabning eller snit.

ADVARSEL!

Forhør dig altid med de lokale brandmyndigheder om reglerne og vedtægterne for at sikre, at din bålplads opfylder de lokale krav. Anvendelse af bålgrill / bålfad kan være reguleret eller forbudt.

Denne bålgrill er kun til udendørs brug! Må aldrig anvendes i lukkede rum. Anvendelse af bålgrillen i lukkede rum kan forårsage personskade eller ejendomsskade.

Bålgrillen bliver meget varm. Den må ikke berøres, mens den er i brug, og den må ikke røre områder, der vil blive påvirket af varme (terrasse, træ, borde), da disse områder kan smelte eller antænde. Da stål rustner, anbefales det ikke at stille bålgrillen på en træterrasse eller en dekorativ overflade.

ADVARSEL!

Hvis du anvender bålgrillen på en træterrasse, skal du være opmærksom på, at stålet med tiden kan korrodere og forårsage pletter på træterrassen. Det er på ejerens eget ansvar. XL-BYG er ikke ansvarlig for rustpletter på nogen overflade, der måtte opstå.

ADVARSEL!

Denne bålgrill bliver meget varm, flyt den ikke under brug.
Må ikke bruges indendørs!

ADVARSEL!

Hold børn og kæledyr væk fra bålgrillen.
Anvend ikke bålgrillen i lukkede og/eller beboelige rum, f.eks. huse, telte, campingvogne, autocampere, både etc. Fare for dødsfald ved kulilteforgiftning.

Optænding

1. Sørg for, at bålgrillen er placeret på en permanent flad, jævn, varmebestandig, ikke-brændbar overflade væk fra brændbare genstande.
2. Læg optændingsmateriale i bålfadet og anvend kun tørt, hårdt træ. Det brænder varmere, mere fuldstændigt og skaber mindre røg.

Pasning af bålet

1. Tilføj brænde til denne bålgrill for at øge varmen langsomt, når der er gløder. Overfyld ikke med brænde.
2. Når du vil flytte og justere på brændet i bålgrillen for at få mere luftgennemstrømning, skal du bruge et sikkert redskab skabt til formålet.

Slukning

For at slukke ilden i bålgrillen skal du stoppe med at tilføje brændstof og lade ilden dø eller kvæle ilden ved at slukke den med et brandtæppe, jord eller sand. Brug ikke vand, da dette kan beskadige bålgrillen.

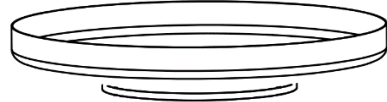
Pleje og vedligehold

1. Bålgrillen bør efterses regelmæssigt for at sikre produktsikkerhed og længere produktlevetid.
2. Bålgrillen bør rengøres efter brug for at sikre en længere levetid. Brug ikke ovnrens eller rengøringsmidler med slibeeffekt, da de vil beskadige bålgrillen.
3. Når bålgrillen ikke er i brug, skal du dække den til, når den er helt afkølet, med et betræk for at beskytte den mod vind og vejr.
4. Opbevar bålgrillen på et tørt sted for at maksimere produktets levetid.
5. Overfladen på bålgrillen vil ældes, misfarves og udvikle overfladerust, så snart den placeres udenfor - og efter brug. Dette er forventeligt, men det påvirker ikke brugen af bålgrillen og er ikke en produktfejl.

DELLISTE



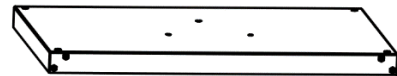
A x 1 stk. (Grillrist i støbejern)



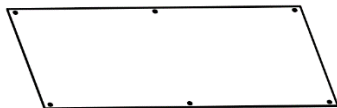
B x 1 stk. (Bålfad)



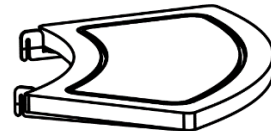
C x 2 stk. (Top + bundstykke)



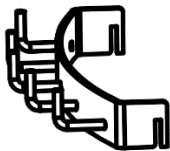
D x 2 stk. (Sidestykke)



E x 1 stk. (Bagstykke)



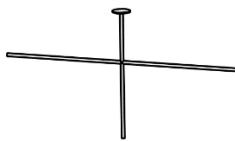
F x 1 stk. (Skærebræt i bambus)



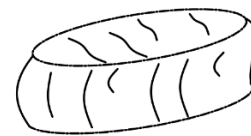
G x 1 stk. (Redskabsholder)



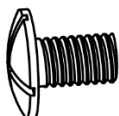
H x 1 stk. (Ildrager)



I x 1 stk. (Krydsholder)

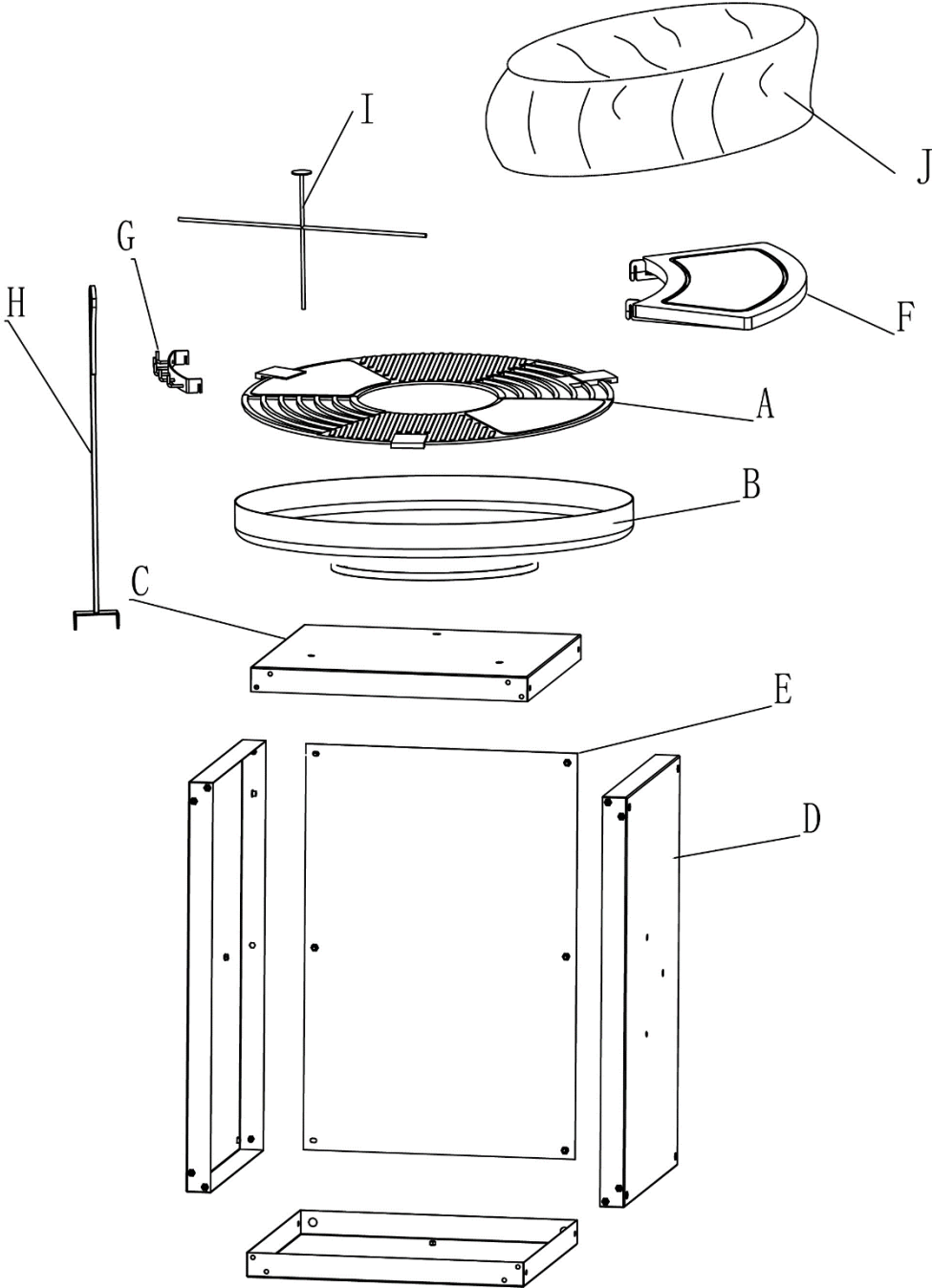


J x 1 stk. (Betræk)



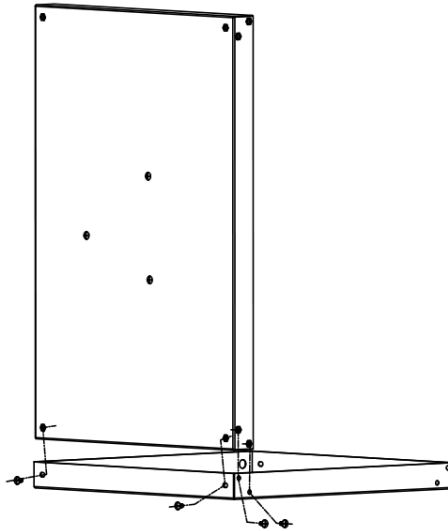
AA x 25 stk. (Skruer, 6*12 mm)

SPLITTEGNING

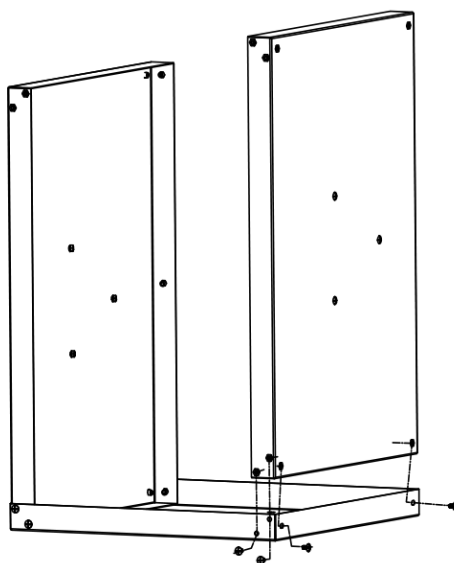


MONTERING

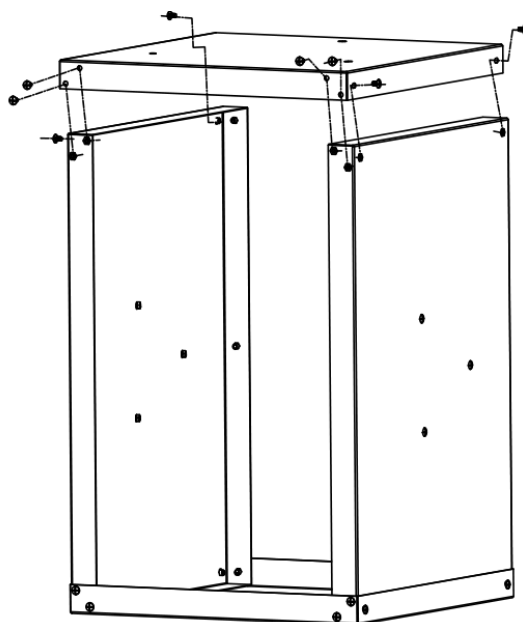
TRIN 1 - SÆT VENSTRE SIDESTYKKE (D) PÅ BUNDSTYKKET (C) OG FASTGØR MED SKRUEERNE (AA).



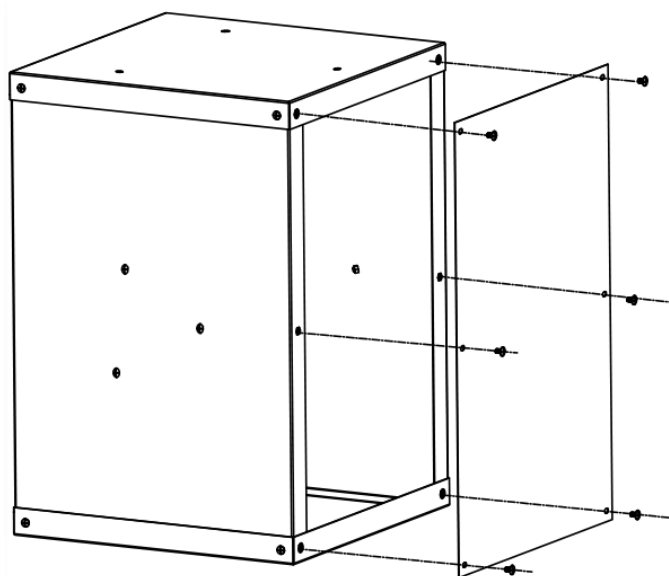
TRIN 2 - SÆT HØJRE SIDESTYKKE (D) PÅ BUNDSTYKKET (C) OG FASTGØR MED SKRUEERNE (AA).



TRIN 3 - FASTGØR TOPSTYKKET (C) TIL DE 2 SIDESTYKKER (D), LIGELEDES MED SKRUER (AA).



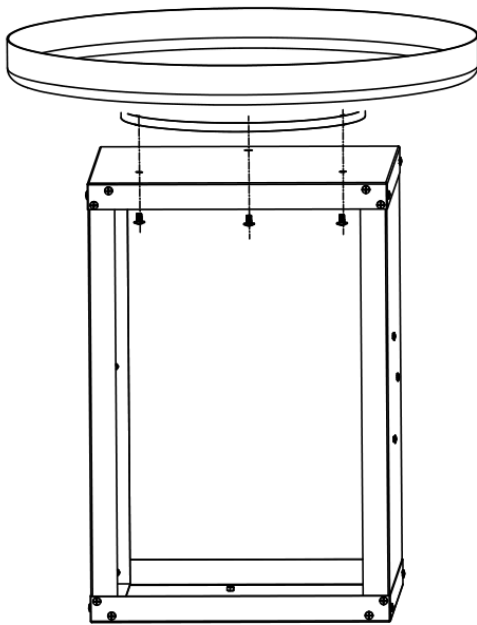
TRIN 4 - SKRU BAGSTYKKET (E) PÅ DE 2 SIDESTYKKER (D) MED SKRUEERNE (AA).



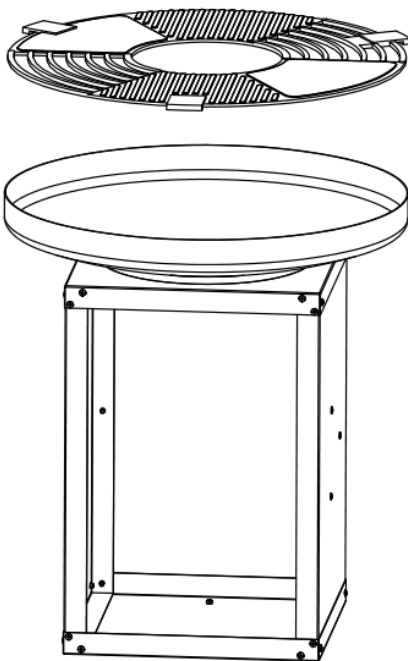
BASEN FOR BÅLGRILLEN ER NU FÆRDIGSAMLET - DER ER 2 MULIGHEDER FOR BRUG.

MULIGHED 1:

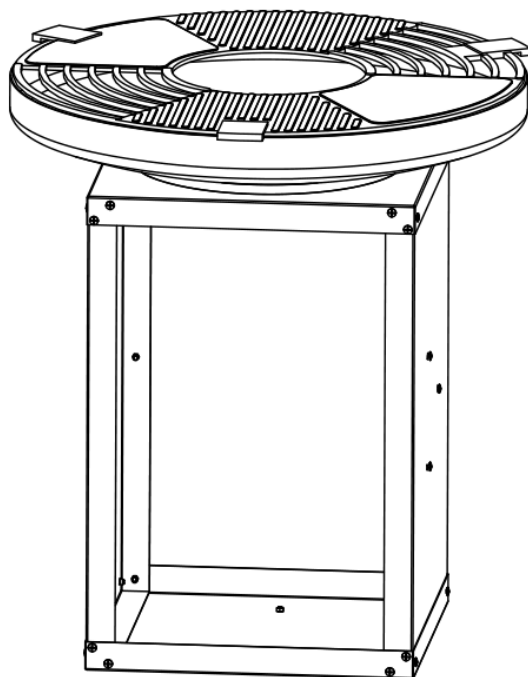
TRIN 1 - PÅMONTER BÅLFADET (B) TIL DEN FÆRDIGE BASE MED SKRUER (AA).



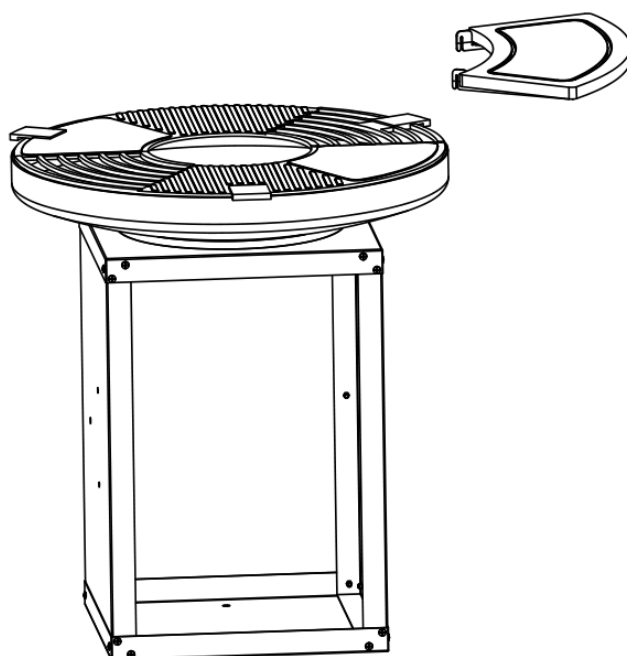
TRIN 2 - PLACER GRILLRISTEN (A) DIREKTE PÅ BÅLFADET (B).



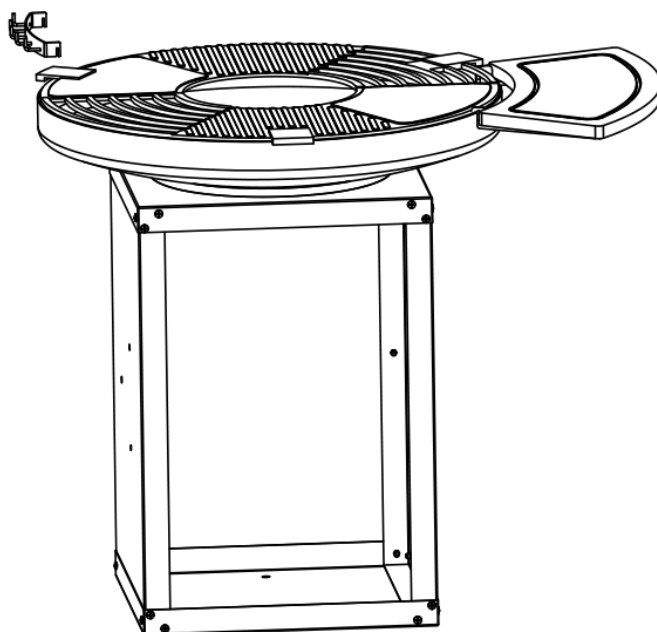
TRIN 3 - NU KAN DU BRUGE BÅLGRILLEN TIL UDENDØRS MADLAVNING.



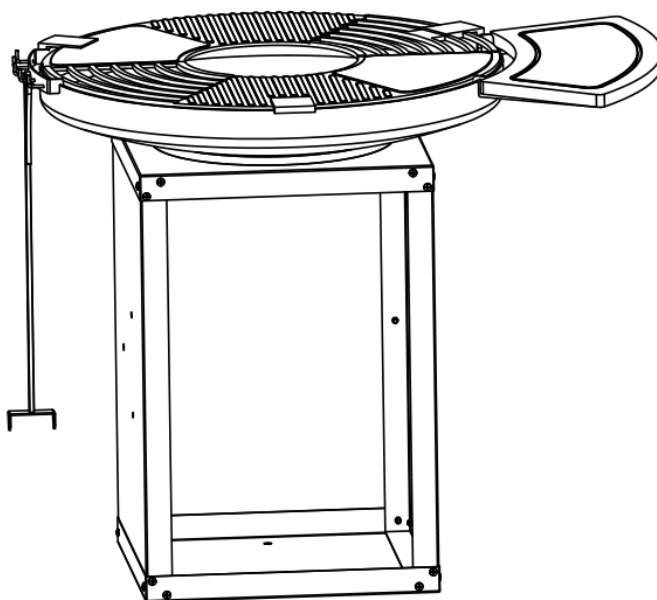
TRIN 4 - SÆT SKÆREBRÆTTET I BAMBUS (F) PÅ BÅLFADETS KANT.



TRIN 5 - SÆT REDSKABSHOLDEREN (G) PÅ BÅLFADET.

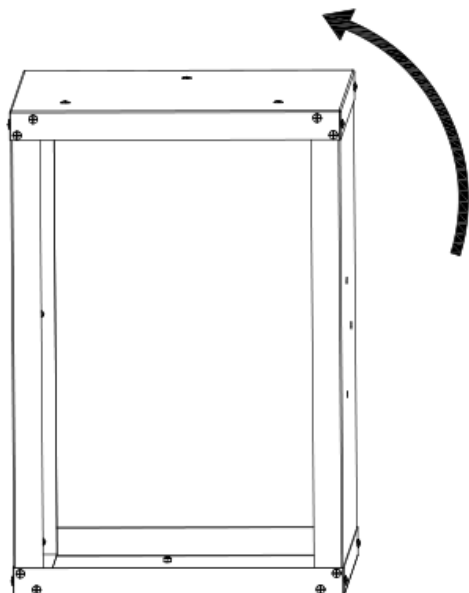


TRIN 6 - HÆNG ILDRAGEREN (H) PÅ REDSKABSHOLDEREN.

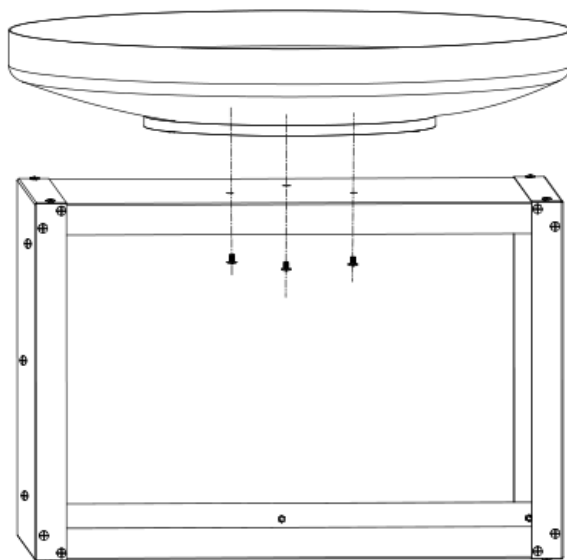


MULIGHED 2:

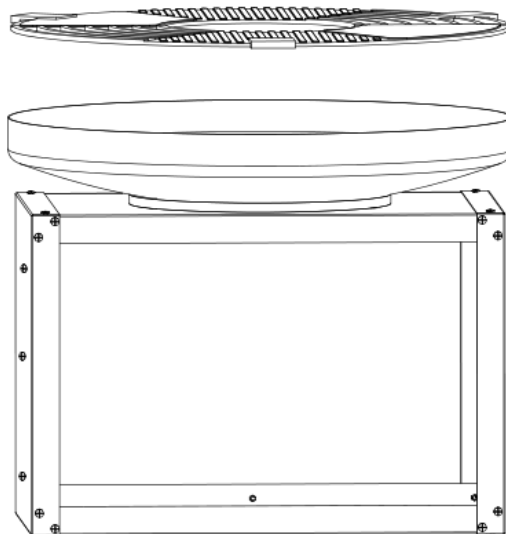
TRIN 1 - VEND BASEN NEDAD SOM VIST HER:



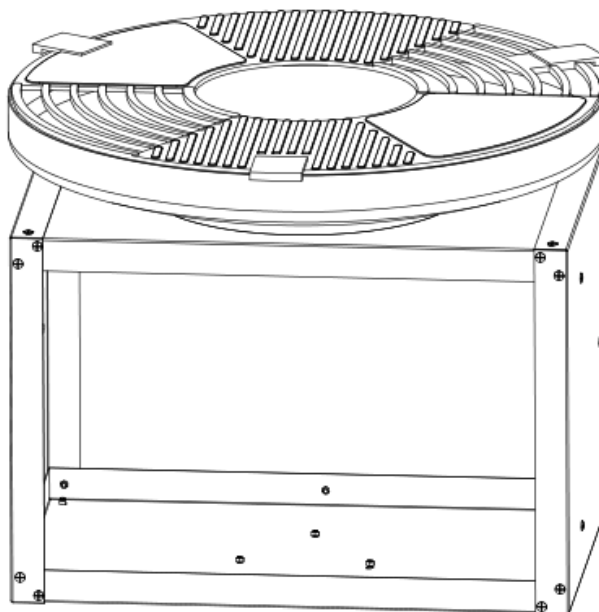
TRIN 2 - PÅMONTER BÅLFADET (B) TIL DEN FÆRDIGE BASE MED SKRUER (AA).



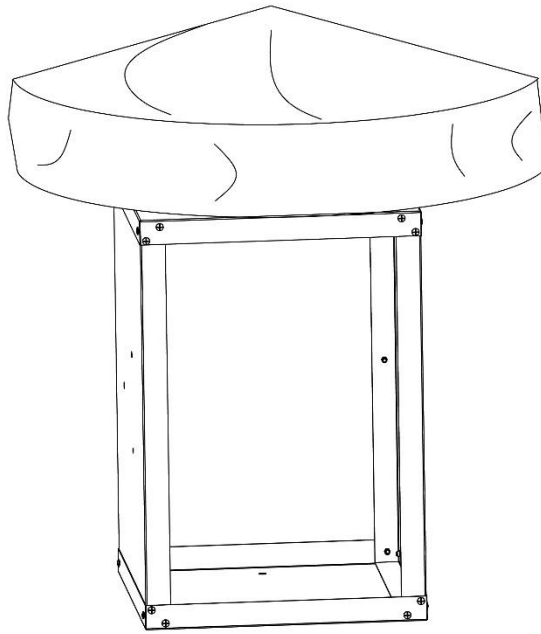
TRIN 3 - PLACER GRILLRISTEN (A) DIREKTE PÅ BÅLFADET (B).



TRIN 4 - NU KAN DU BRUGE BÅLGRILLEN TIL UDENDØRS MADLAVNING.



NÅR DU IKKE BRUGER BÅLGRILLEN, KAN DU BRUGE KRYDSHOLDEREN (I) OG BETRÆKKET (J) TIL AT BESKYTTE BÅLGRILLEN.



DIN BÅLGRILL RUSTY LOOK ER NU KLAR TIL BRUG, MEN SØRG FOR AT DU HAR LÆST DISSE INSTRUKTIONER GRUNDIGT FØR BRUG.