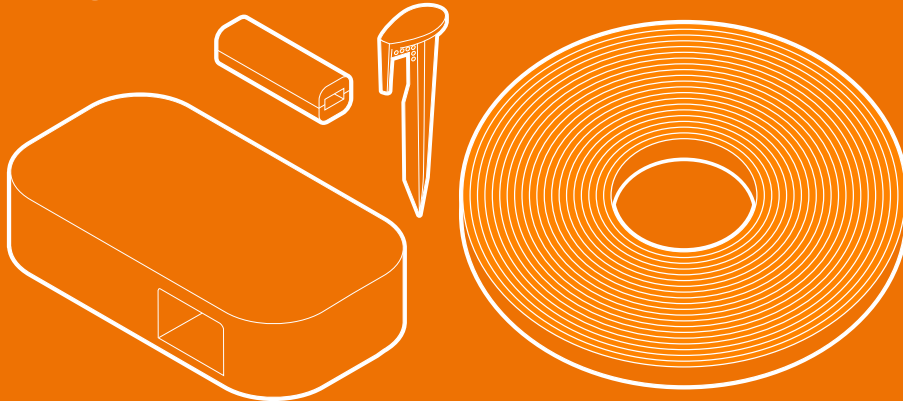




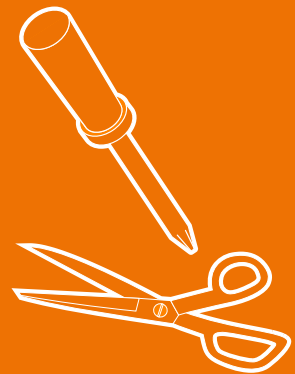
WORX
it's your nature

Kom godt i gang med
Off Limits

Følger med



Fra din værktøjskasse



LANDROID
UNMANNED
MOWING
VEHICLE

WA0863

kompatibel med Landroid-modeller

WR130E/WR141E/WR142E/WR143E/WR153E/WR155

WA0892

kun kompatibel med Landroid

WR165E/WR167E/WR148E/WR147E.1/WR147E

INDHOLDSFORTEGNELSE

Velkommen

p. 03 Kontaktinformation

Sikkerhed først

p. 04 Vigtige sikkerhedsinstruktioner

Bliv fortrolig med

p. 05 Hvad er der i kassen

p. 06 Hvordan det fungerer

Kom godt i gang

p. 07 Installation

Hurtig reference

p. 15 Fejlfinding

p. 15 Tekniske data

p. 16 Overensstemmelseserklæring

Tak, fordi du købte en Worx Off Limits.

Vi er her for at hjælpe:



Support

www.worx-europe.com/support

Webside for Landroid-ejere

<https://account.worxandroid.com/login>

**ADVARSEL:****Læs alle sikkerhedsadvarsler og alle instruktioner.**

Manglende overholdelse af advarslerne og instruktionerne kan resultere i elektrisk stød, brand og/eller alvorlig personskade.

Læs omhyggeligt instruktionerne for sikker betjening af maskinen.

Gem alle advarsler og instruktioner til fremtidig reference.

Symboler

Advarsel

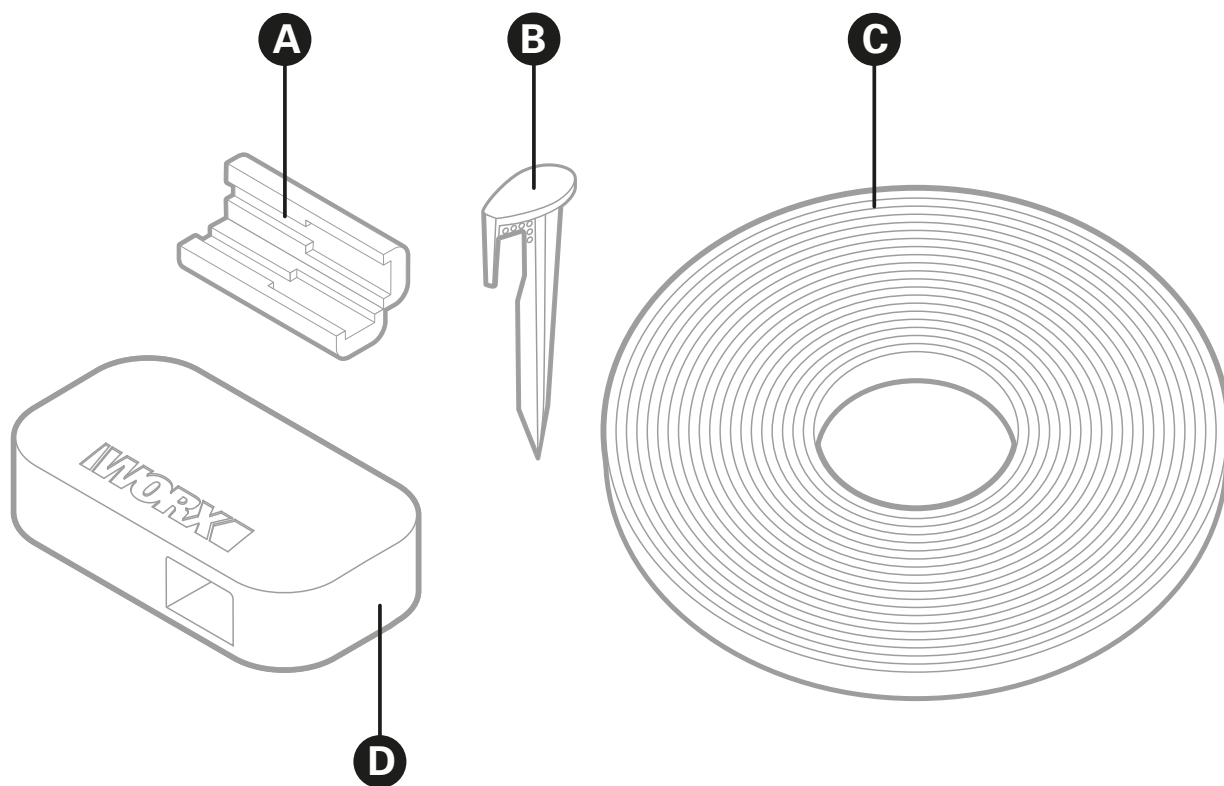


Læs brugsanvisningen.



Elektriske affaldsprodukter må ikke bortskaffes sammen med husholdningsaffald.
Aflévér til genbrug, hvor faciliteter findes.
Forhør dig hos din lokale myndighed eller forhandler for rådgivning om genbrug.

HVAD ER DER I KASSEN



A 8 stik

B 24 pløkker

C 4 magnetstrimmelspoler

D Off Limits-modul

HVORDAN DET FUNGERER

Off Limits-indstillingen giver dig mulighed for at definere en ikke-klippezone på din græsplæne uden at bruge afgrænsningskablet. Det kan ofte være kompliceret at anlægge en ø midt i haven, langt væk fra grænserne, og det kræver normalt en stor kabellængde. Med Off Limits-indstilling skal du bare installere magnetstrimlen omkring det objekt, du vil udelukke fra slåning, og du er klar til at gå i gang.

Det er især nyttigt, hvis du har sæsonudstyr som soppebassiner eller trampoliner, eller hvis du lige er færdig med at så en del af græsplænen, og du vil have det til at sætte sig, før du lader Landroid klippe den. Off Limits er også nyttig, hvis du nogle gange beslutter at ændre layoutet af din have efter at have lagt afgrænsningskablet - for eksempel hvis du beslutter at tilføje et blomsterbed - så du ikke behøver at lave hele omkredsen om.

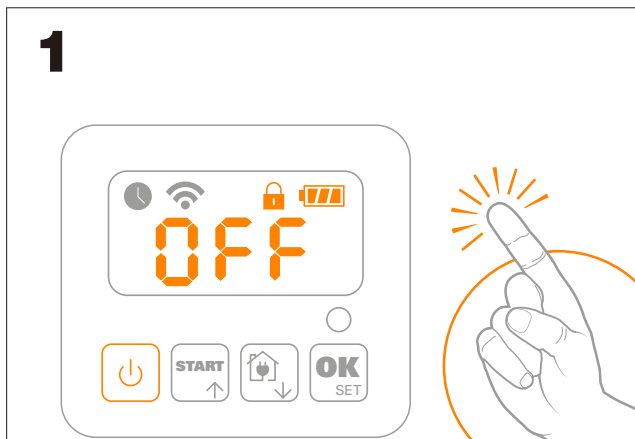
Off Limits kommer i to dele: En kasse med en sensor, der skal installeres på din Landroid, og en magnetstrimmel til at omslutte forbudte områder. Strimlen behøver ikke tilsluttes omkredskablet og heller ikke være tilsluttet strøm. Sensoren registrerer magnetfeltet udsendt af strimlen og hopper væk.

Vær opmærksom på, at Cut To Edge-funktionen ikke fungerer rundt om Off Limits-strimlen.

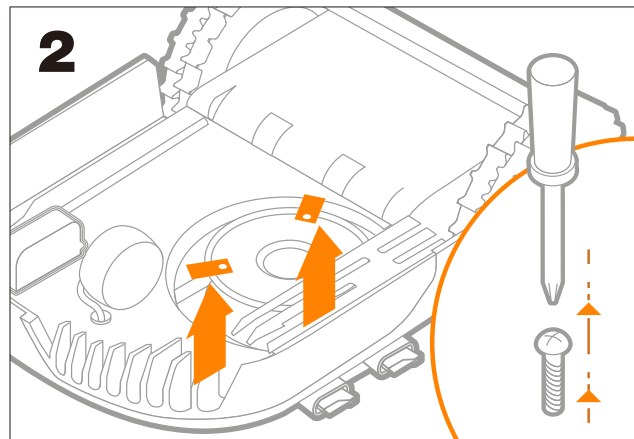
INSTALLATION

Inden du fortsætter med installationen, skal du sørge for, at din Landroids firmware er opdateret til den seneste version. For mere information om firmwareopgradering henvises der til afsnittet "Vedligeholdelse" i Landroid-o-pedia (<https://support.worx-europe.com>).

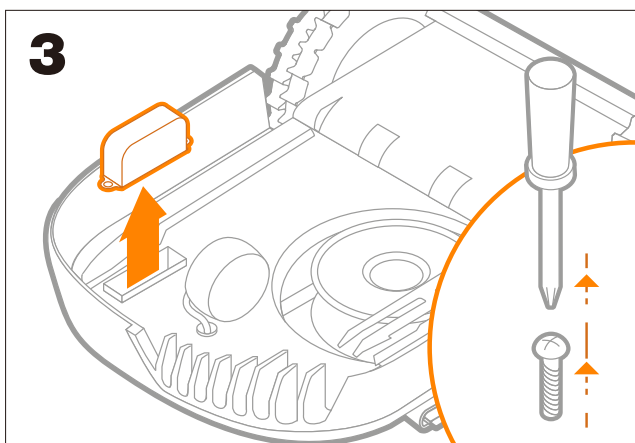
Landroid S 300 (WR130E)
Landroid M 500 (WR141E)



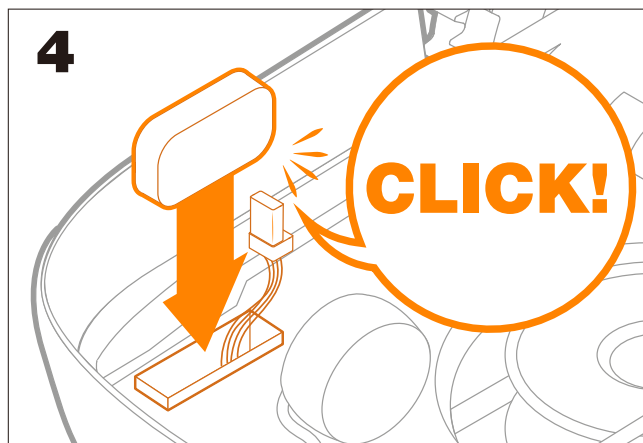
1. Sluk for Landroid



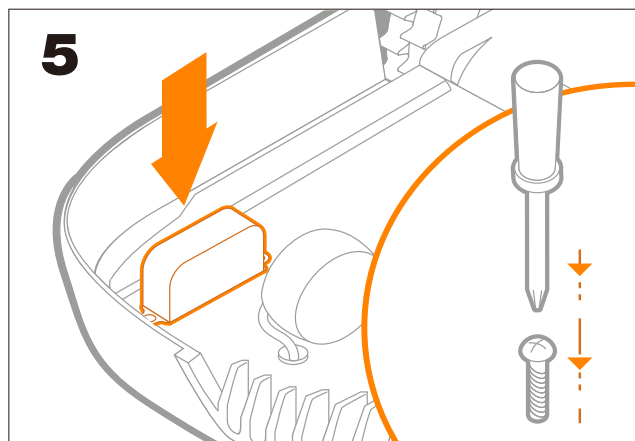
2. Fjern Landroid-klingerne med en skruetrækker – brug handsker for at undgå skade



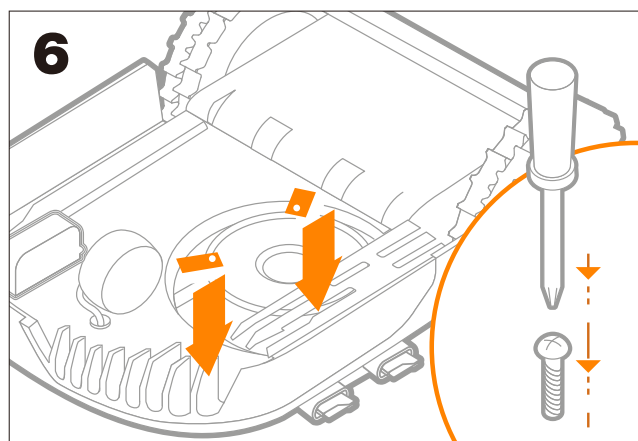
3. Tag dækslet til åbningen af ved hjælp af en skruetrækker



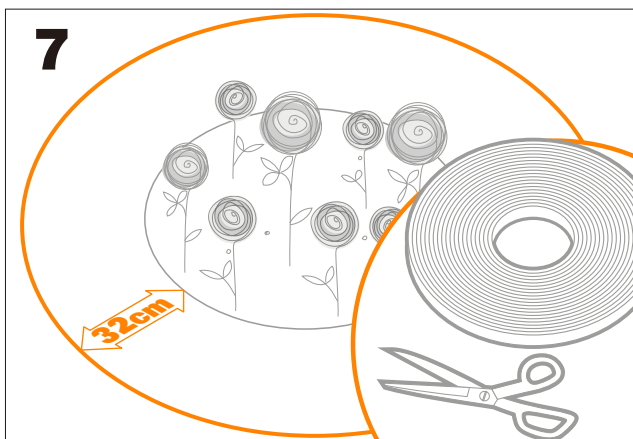
4. Tilslut kablerne til Off Limits, indtil du hører et "klik", og indsæt modulet i dets åbning



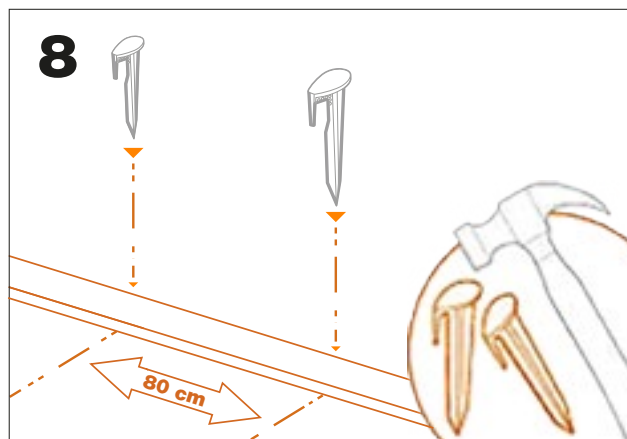
5. Sæt dækslet tilbage på plads, og fastgør det med de medfølgende skruer.



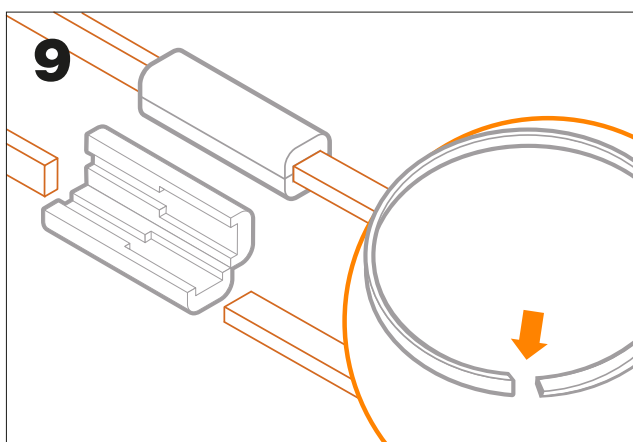
6. Skru Landroid-klingerne på igen og tænd for Landroid.



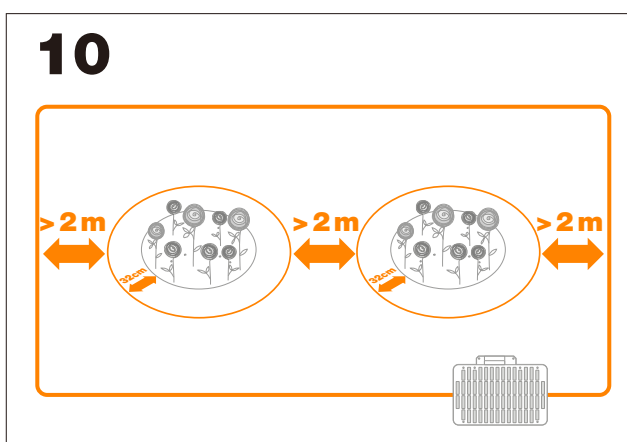
7. Anbring magnetstrimlen rundt om området. Læg den mindst 32 cm væk fra området på den flade side og i en cirkulær eller elliptisk form (undgå lige linjer og hjørner).



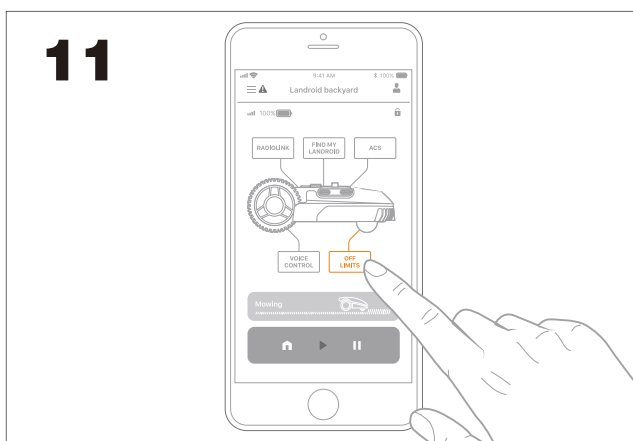
8. Fastgør den med de medfølgende pløkker. Afstanden mellem pløkkerne skal være omkring 80 cm.



9. Brug stikket til at lukke kredsløbet. Enderne af strimlen inde i stikket skal være mindst 2 cm lange. Du kan sammenføje så mange magnetstrimler, som du vil, ved hjælp af stikkene. Der er ingen størrelsesbegrænsning.



10. Magnetstrimlen skal lægges mindst 2 meter væk fra afgrænsningskablet eller et andet Off Limits-område.

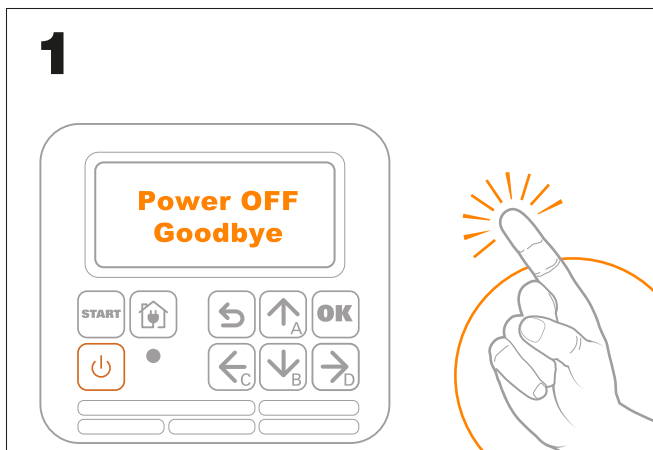


11. Off Limits-ikonet er nu aktivt. Berør det for at se status og for at aktivere/deaktivere indstillingen. Hvis Status viser "fejl", så kontakt vores supportteam på <https://support.worx-europe.com>

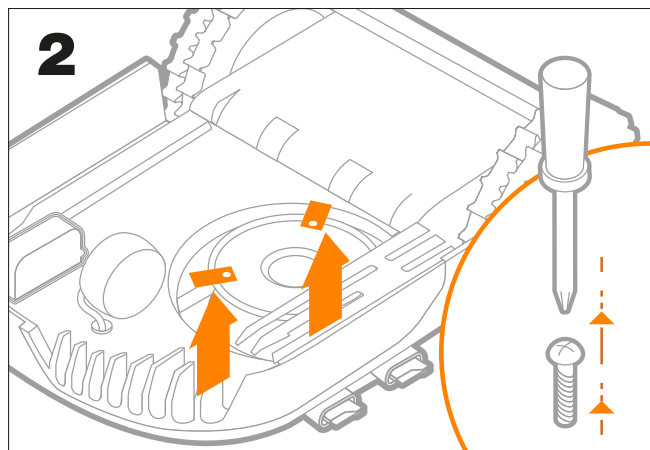
Husk, at du ikke kan krydse afgrænsningskablet med magnetstrimlerne!

Undgå at lægge magnetstrimlen i områder, hvor Landroid kan glide (f.eks. områder med skråninger).

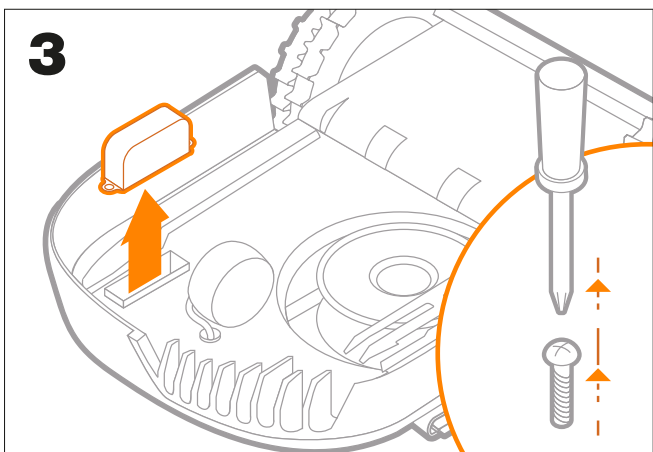
**Landroid M 700 (WR142E)
Landroid M 1000 (WR143E)**



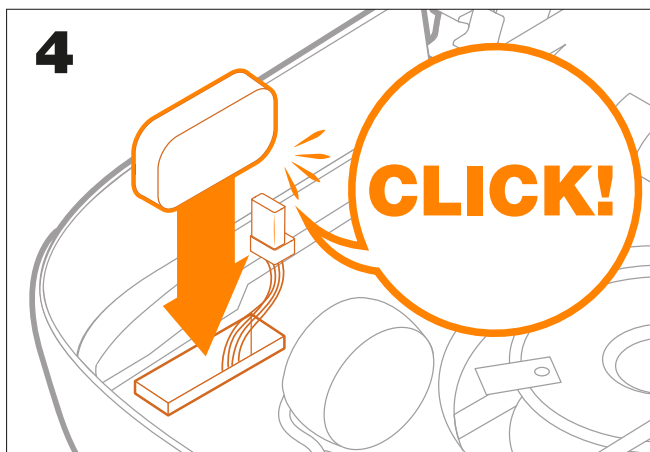
1. Sluk for Landroid



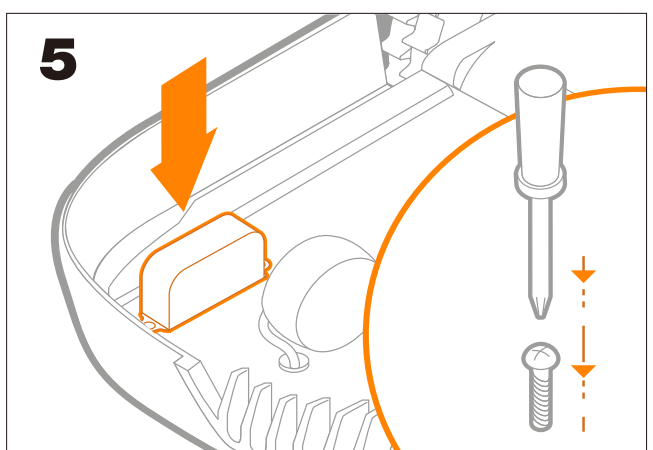
2. Fjern Landroid-klingerne med en skruetrækker – brug handsker for at undgå skade



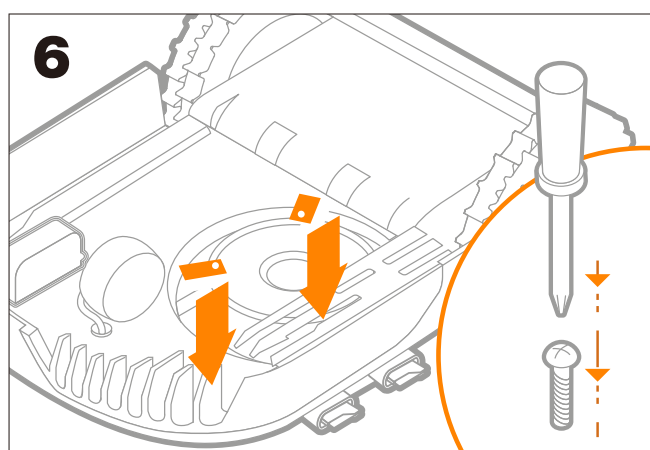
3. Tag dækslet til åbningen af ved hjælp af en skruetrækker



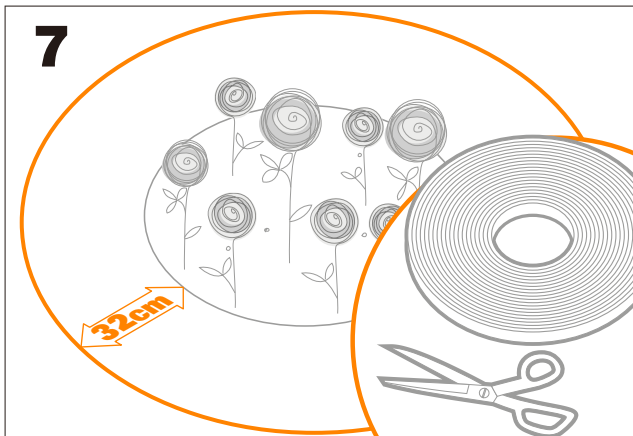
4. Tilslut kablerne til Off Limits, indtil du hører et "klik", og indsæt modulet i dets åbning



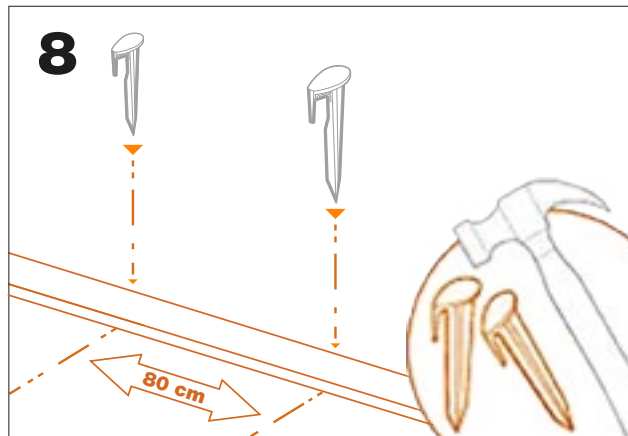
5. Sæt dækslet tilbage på plads, og fastgør det med de medfølgende skruer.



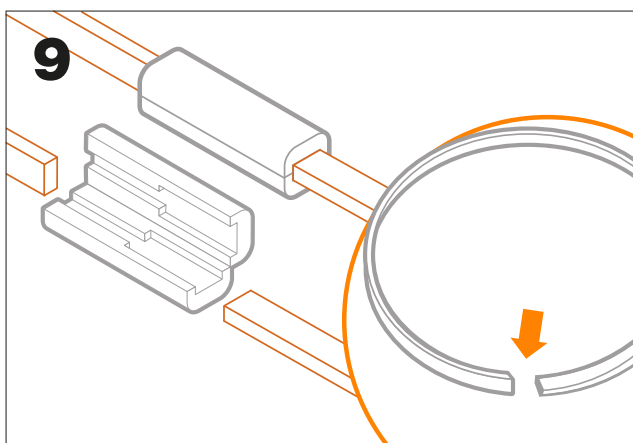
6. Skru Landroid-klingerne på igen og tænd for Landroid.



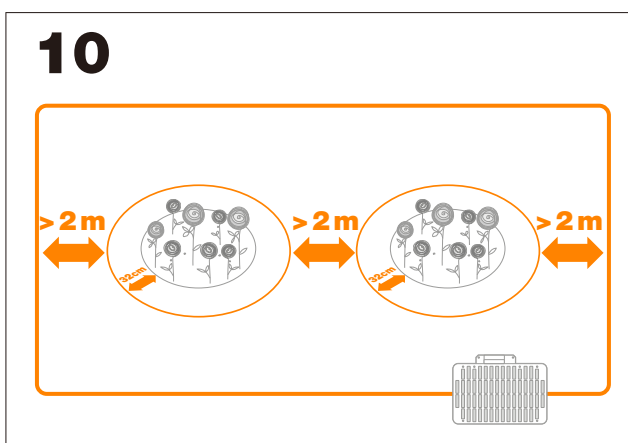
7. Anbring magnetstrimlen rundt om området. Læg den mindst 32 cm væk fra området på den flade side og i en cirkulær eller elliptisk form (undgå lige linjer og hjørner).



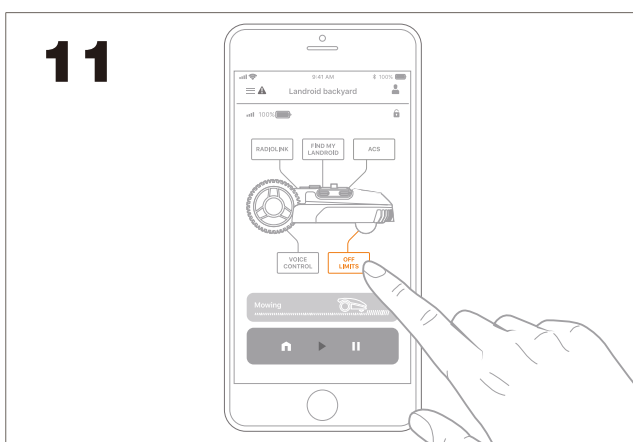
8. Fastgør den med de medfølgende pløkker. Afstanden mellem pløkkerne skal være omkring 80 cm.





9. Brug stikket til at lukke kredsløbet. Enderne af strimlen inde i stikket skal være mindst 2 cm lange. Du kan sammenføje så mange magnetstrimler, som du vil, ved hjælp af stikkene. Der er ingen størrelsesbegrænsning.



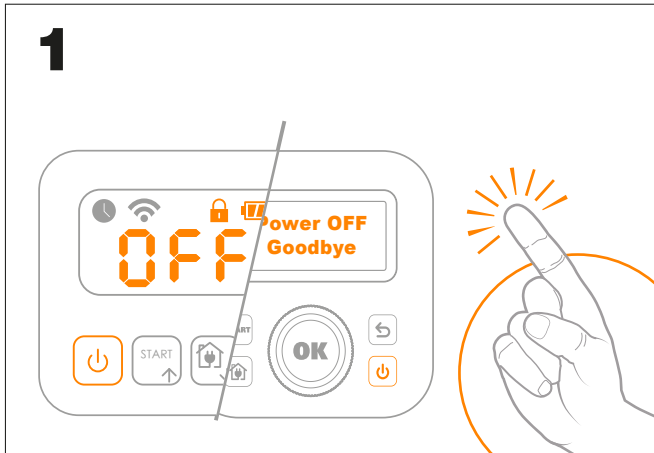
10. Magnetstrimlen skal lægges mindst 2 meter væk fra afgrænsningskablet eller et andet Off Limits-område.



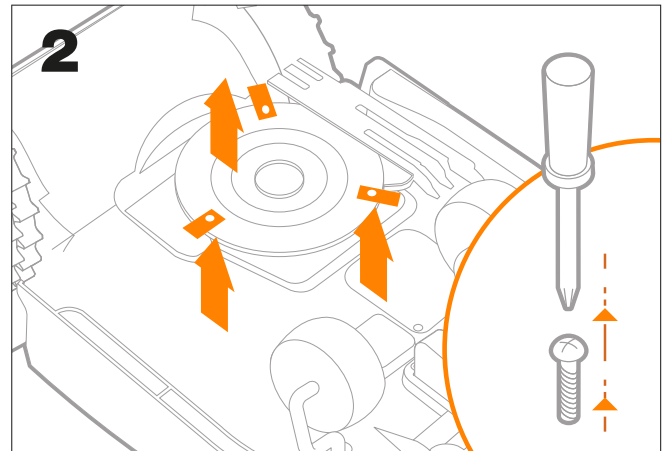
11. Off Limits-ikonet er nu aktivt. Berør det for at se status og for at aktivere/deaktivere indstillingen. Hvis Status viser "fej", så kontakt vores supportteam på <https://support.worx-europe.com>

-  Husk, at du ikke kan krydse afgrænsningskablet med magnetstrimlerne!
-  Undgå at lægge magnetstrimlen i områder, hvor Landroid kan glide (f.eks. områder med skråninger).

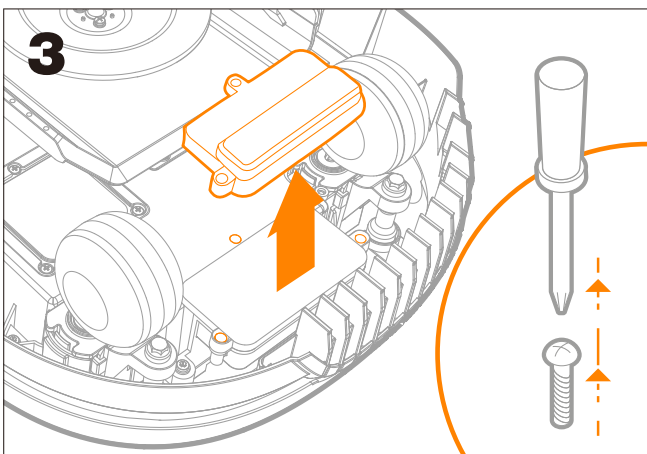
**Landroid M 500 Plus (WR165E) / Landroid M 700 Plus (WR167E)
 Landroid L1000 (WR147E) / Landroid L 1000 (WR147E.1) / Landroid L 800 (WR148E)**



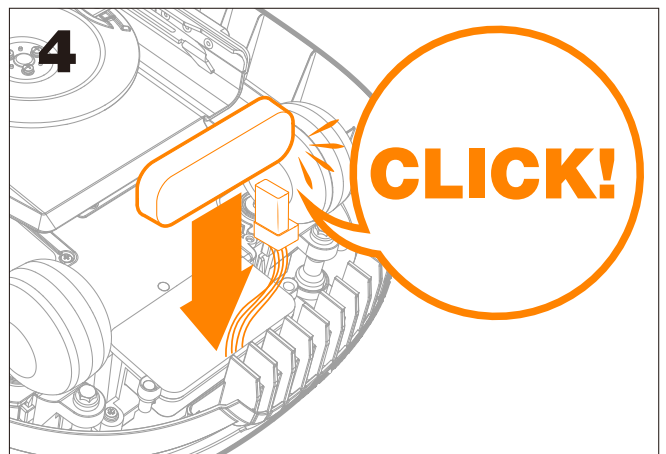
1. Sluk for Landroid



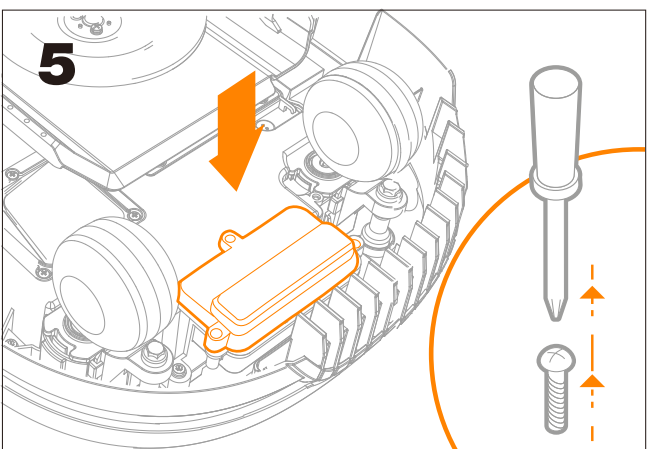
2. Fjern Landroid-klingerne med en skruetrækker – brug handsker for at undgå skade



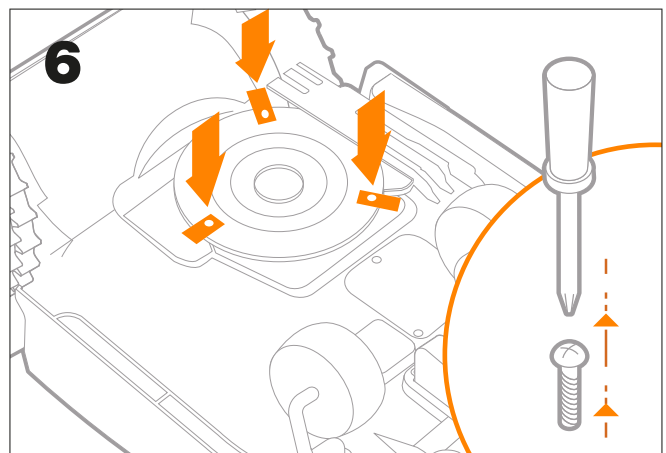
3. Tag dækslet til åbningen af ved hjælp af en skruetrækker



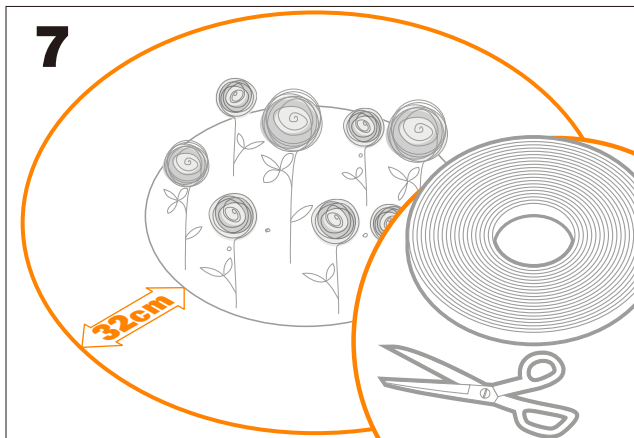
4. Tilslut kablerne til Off Limits, indtil du hører et "klik", og indsæt modulet i dets åbning



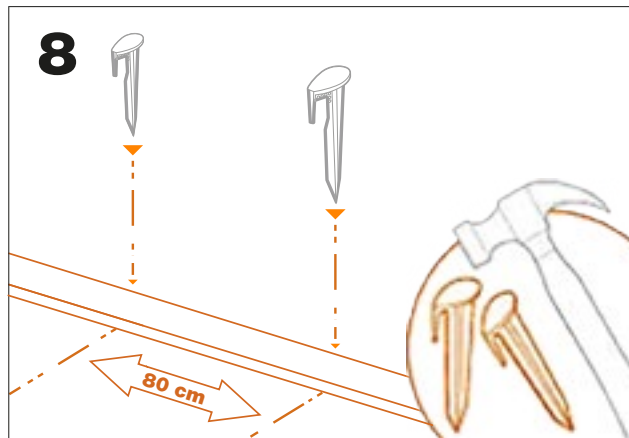
5. Sæt dækslet tilbage på plads, og fastgør det med de medfølgende skruer.



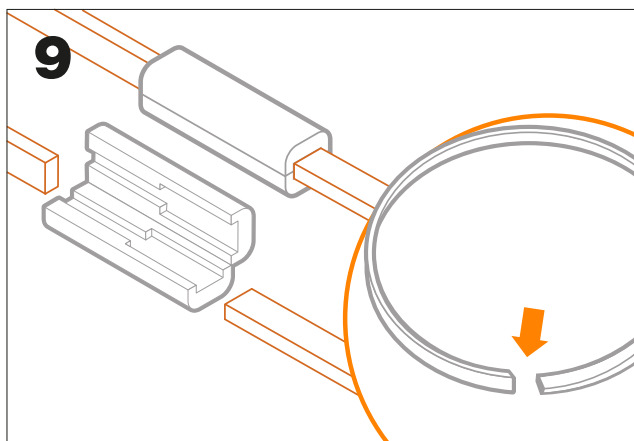
6. Skru Landroid-klingerne på igen og tænd for Landroid.



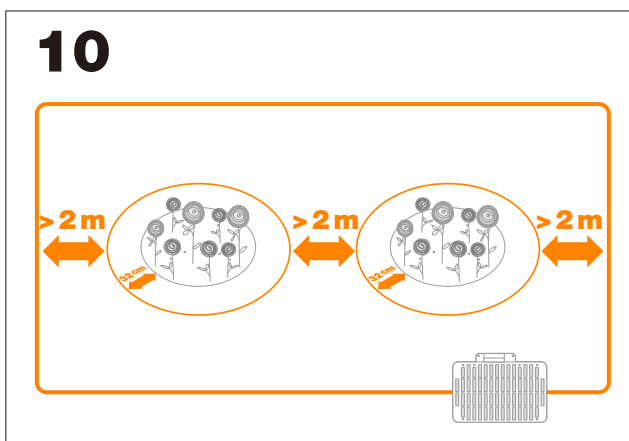
7. Anbring magnetstrimlen rundt om området. Læg den mindst 32 cm væk fra området på den flade side og i en cirkulær eller elliptisk form (undgå lige linjer og hjørner).



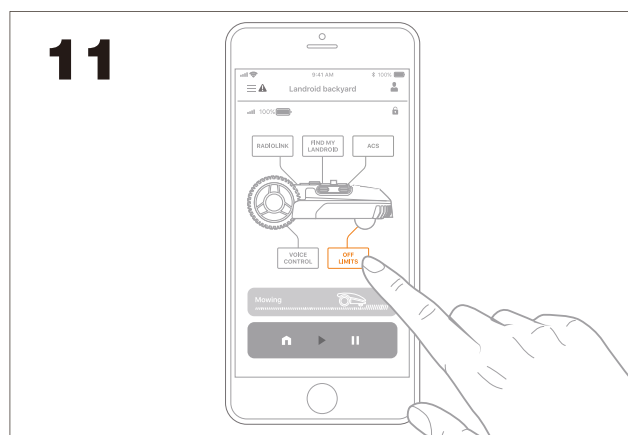
8. Fastgør den med de medfølgende pløkker. Afstanden mellem pløkkerne skal være omkring 80 cm.



9. Brug stikket til at lukke kredsløbet. Enderne af strimlen inde i stikket skal være mindst 2 cm lange. Du kan sammenføje så mange magnetstrimler, som du vil, ved hjælp af stikkene. Der er ingen størrelsesbegrænsning.



10. Magnetstrimlen skal lægges mindst 2 meter væk fra afgrænsningskablet eller et andet Off Limits-område.

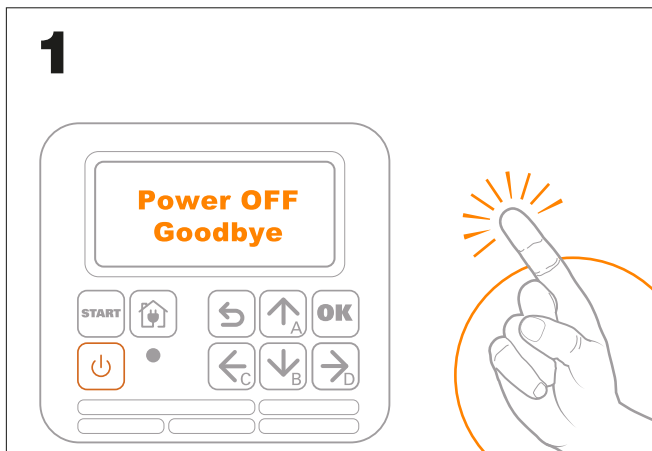


11. Off Limits-ikonet er nu aktivt. Berør det for at se status og for at aktivere/deaktivere indstillingen. Hvis Status viser "fej", så kontakt vores supportteam på <https://support.worx-europe.com>

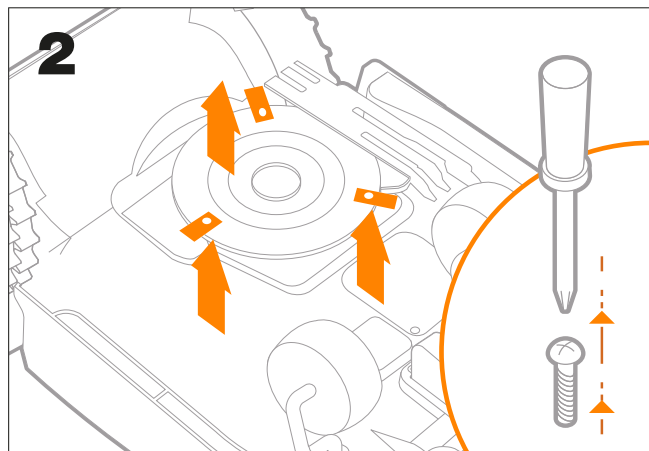
! Husk, at du ikke kan krydse afgrænsningskablet med magnetstrimlerne!

! Undgå at lægge magnetstrimlen i områder, hvor Landroid kan glide (f.eks. områder med skrånninger).

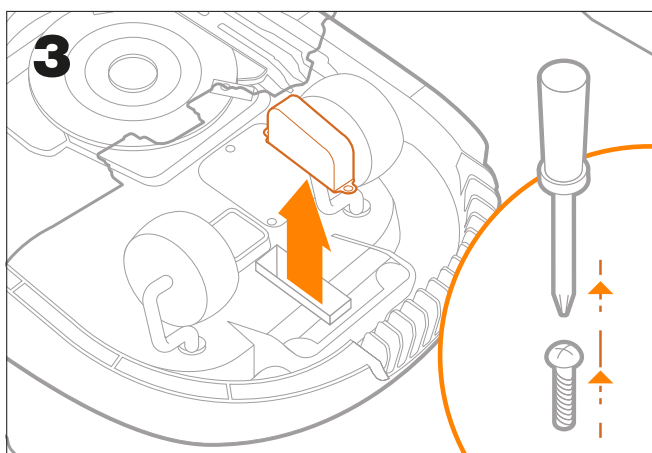
Landroid L 1500 (WR153E)
Landroid L 2000 (WR155E)



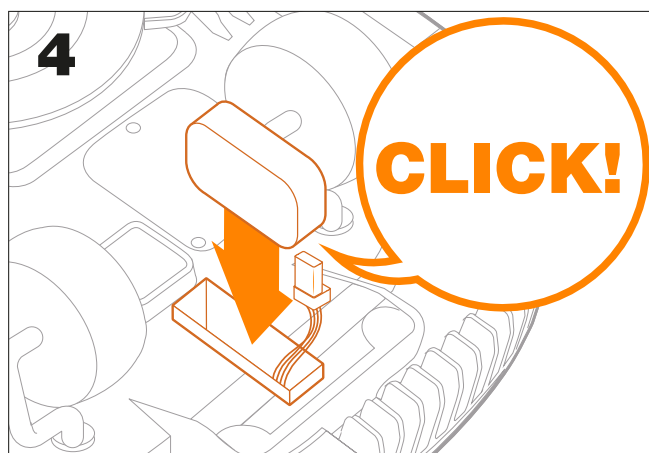
1. Sluk for Landroid



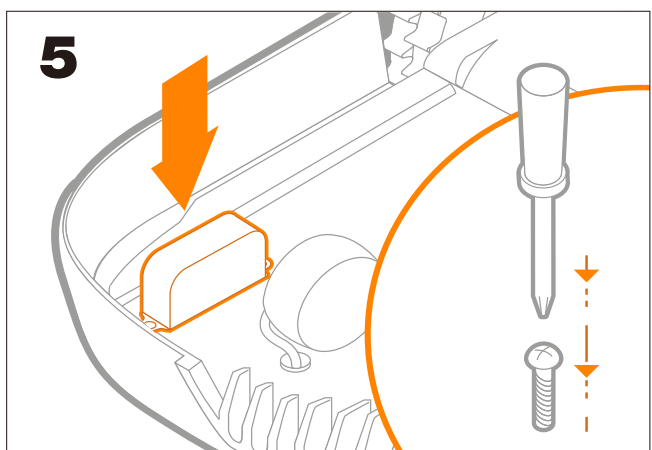
2. Fjern Landroid-klingerne med en skruetrækker
 – brug handsker for at undgå skade



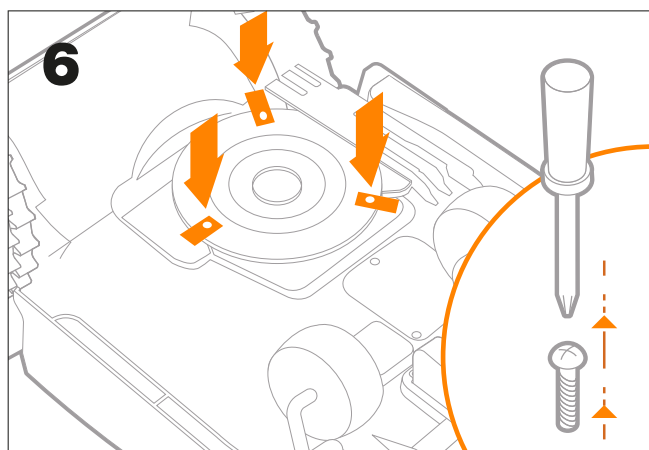
3. Tag dækslet til åbningen af ved hjælp af en skruetrækker



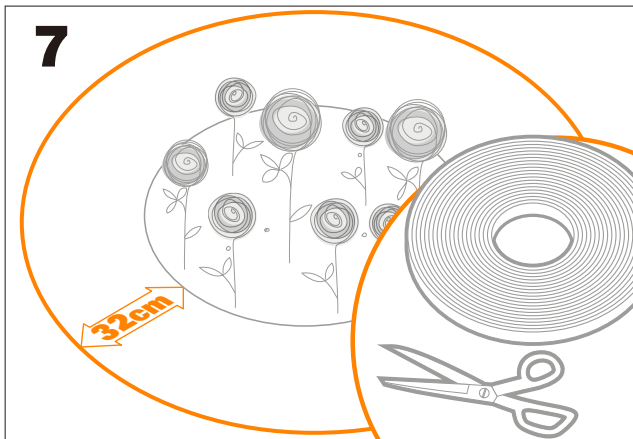
4. Tilslut kablerne til Off Limits, indtil du hører et "klik",
 og indsæt modulet i dets åbning



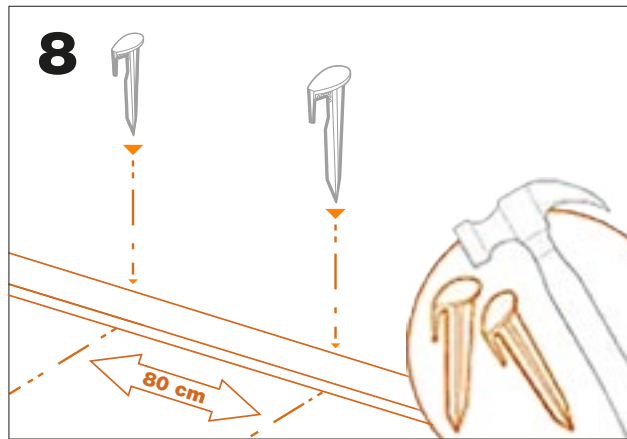
5. Sæt dækslet tilbage på plads, og fastgør det med
 de medfølgende skruer.



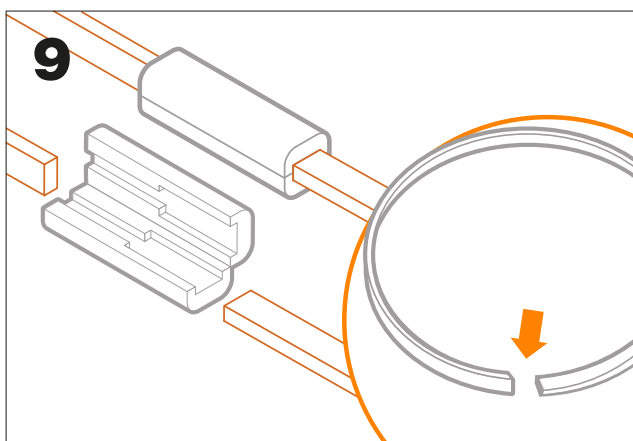
6. Skru Landroid-klingerne på igen og tænd for Landroid.



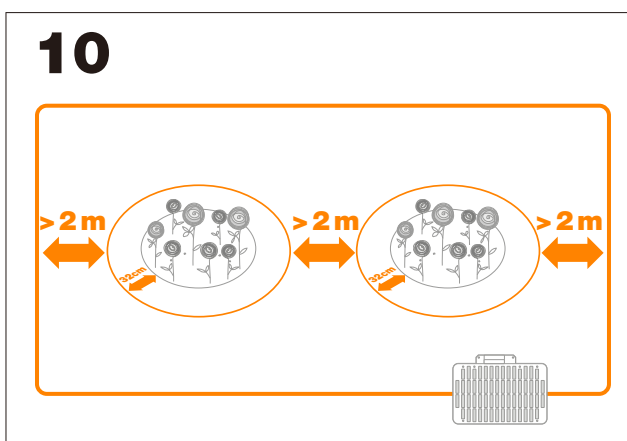
7. Anbring magnetstrimlen rundt om området. Læg den mindst 32 cm væk fra området på den flade side og i en cirkulær eller elliptisk form (undgå lige linjer og hjørner).



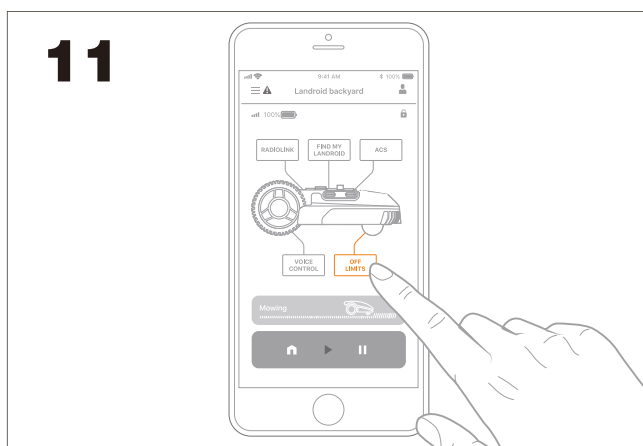
8. Fastgør den med de medfølgende pløkker. Afstanden mellem pløkkerne skal være omkring 80 cm.



9. Brug stikket til at lukke kredsløbet. Enderne af strimlen inde i stikket skal være mindst 2 cm lange. Du kan sammenføje så mange magnetstrimler, som du vil, ved hjælp af stikkene. Der er ingen størrelsesbegrænsning.



10. Magnetstrimlen skal lægges mindst 2 meter væk fra afgrænsningskablet eller et andet Off Limits-område.



11. Off Limits-ikonet er nu aktivt. Berør det for at se status og for at aktivere/deaktivere indstillingen. Hvis Status viser "fej", så kontakt vores supportteam på <https://support.worx-europe.com>

! Husk, at du ikke kan krydse afgrænsningskablet med magnetstrimlerne!

! Undgå at lægge magnetstrimlen i områder, hvor Landroid kan glide (f.eks. områder med skråninger).

Fejlfinding

Sørg for, at dit Off Limits-modulet er sikkert installeret, og følg nedenstående handlinger, hvis din Landroid® ikke fungerer korrekt. Hvis disse ikke identificerer og retter problemet, skal du gå til <https://account.worxlandroid.com/>, få adgang til din profil og åbne en anmodning ved hjælp af formularen.

Symptom	Årsag	Handling
Landroid® genkender ikke magnetstrimlen og krydser den.	Magnetstrimmelsløjfen er ikke lukket.	Hvert stykke magnetstrimmel inde i stikket må ikke være kortere end 20 mm.
	Stikket er ikke ordentligt tilsluttet.	Kontrollér og sørg for, at stikket ordentligt tilsluttet.
	Magnetstrimlen er begravet for dybt under jorden, i et hul eller under beton.	Placér magnetstrimlen igen, så den ligger fladt på jorden.
	Magnetstrimlen fungerer ikke, da temperaturen er for høj (mere end 65 °C)	Vent, indtil temperaturen er kølet ned.
Landroid® stopper nær magnetstrimlen	Landroid® er fanget efter at have stødt på magnetstrimlen flere gange..	<ol style="list-style-type: none"> 1. Sluk for Landroid og bring den til et område uden forhindringer. 2. Kontrollér strimmellayout. 3. Tænd for Landroid®. Tryk på START og OK.
Landroid® kører rundt i nærheden af ringhegnområdet.	Magnetstrimlen er for tæt på afgrænsningskablet. To ringhegnområder er for tæt på hinanden.	Hold en afstand på mindst 2 m mellem afgrænsningskablet og magnetstrimlen eller mellem to ringhegnområder.
	Magnetstrimlen overlapper afgrænsningskablet.	Magnetstrimlen skal holdes 2 m. væk fra afgrænsningskablet.
	Der kan forekomme interferens i arbejdsområdet på grund af elektriske kabler eller jernstykker under jorden.	Kontrollér og fjern interferens.
Landroid® kører ind i ringhegnområdet.	Landroid® glider, når den trækker sig tilbage og drejer efter at have genkendt magnetstrimlen.	Undgå at lægge magnetstrimlen i områder, hvor Landroid® kan glide (f.eks. områder med skråninger).

Tekniske data

Nominel spænding

Overensstemmelseserklæring

Vi,
Positec Germany GmbH
Grüner Weg 10, 50825 Cologne, Germany

Erklærer, at produktet
Beskrivelse **Hegnmodul**
Type **WA0863**
Funktion **Områdeisolering**

Overholder følgende direktiver:
2014/30/EU, 2011/65/EU & (EU)2015/863

Standarder overholder
EN 55014-1, EN 55014-2

A handwritten signature in grey ink is positioned to the left of the CE mark. The CE mark consists of the letters 'C' and 'E' in a stylized, bold font.

08/04/2020
Allen Ding
Vicechefingeniør, testning & certificering
Positec Technology (China) Co., Ltd.
18, Dongwang Road, Suzhou Industrial
Park, Jiangsu 215123, P. R. China