



**DON'T JUST GRILL.**

## **ROTISSERI COMPACT**



### **MONTERINGS- OG BRUGSVEJLEDNING**

Undersøg indholdet af kassen for at sikre, at alle dele er der, og at alt er ubeskadiget.

**LÆS DENNE VEJLEDNING OG ALLE SIKKERHEDSINSTRUKTIONER GRUNDIGT,  
FØR DU MONTERER ELLER BRUGER DIT ROTISSERI.**

**HUSK FORSIGTIGHED OG SUND FORNUFT, NÅR DU BRUGER DIN GASGRILL.  
GEM DENNE VEJLEDNING TIL FREMTIDIG BRUG.**



**DON'T JUST GRILL.**

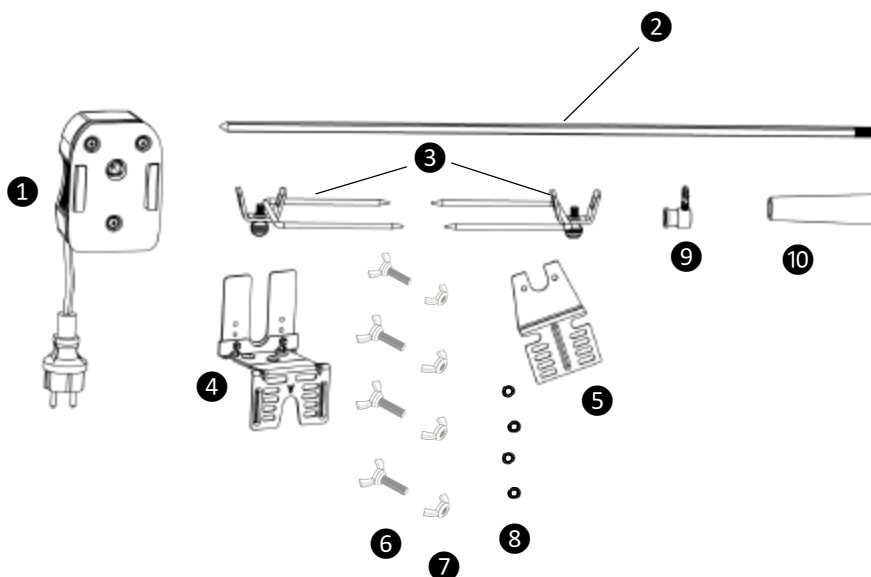
## SAMLEINSTRUKTIONER

OBS: Undersøg indholdet af kassen for at sikre, at alle dele er der, og at alt er ubeskadiget.

**LÆS HELE VEJLEDNINGEN IGENNEM, FØR DU BEGYNDER AT MONTERE ELLER BRUGE ROTISSERIET.**

### LISTE OVER RESERVEDELE:

- |   |                    |
|---|--------------------|
| ① 1 motor                               | ⑥ 4 vingeskruer    |
| ② 1 spyd                                | ⑦ 4 vingemøtrikker |
| ③ 2 gafler                              | ⑧ 4 spændeskiver   |
| ④ 1 monteringsbeslag til motor, venstre | ⑨ 1 bøsning        |
| ⑤ 1 støttebeslag, højre                 | ⑩ 1 håndtag        |





**DON'T JUST GRILL.**

## SÅDAN MONTERER DU ROTISSERIET

### Step 1

Åbn låget på grillen og fjern risten. Følg vejledningen i grillens manual for at fjerne risten korrekt.

### Step 2

Monter beslaget til motoren på venstre side af grillen ved brug af 2 vingeskruer, 2 spændeskiver og 2 vingemøtrikker. Se illustration 1.

### Step 3

Fastgør støttebeslaget på højre side af grillen ved brug af 2 vingeskruer, 2 spændeskiver og 2 vingemøtrikker. Se illustration 2.

### Step 4

Sæt motoren på monteringsbeslaget. Placer forsigtigt de to gafler på spyddet. Sæt bøsningen på spyddet og sæt den fast i støttebeslaget på højre side af grillen. Sæt spyddet ind i motoren, og sørg for, at stangen flugter med motoren. Sæt håndtaget på den højre ende af spyddet. Se illustration 3 og 4.

### Step 5

Sæt grillristen tilbage på grillen ved at følge vejledningen i grillens manual.

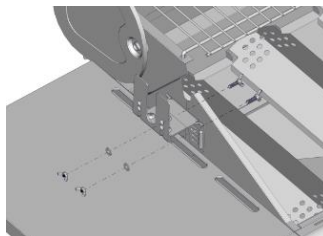


Illustration 1

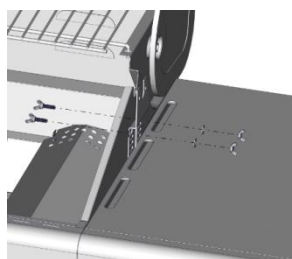


Illustration 2

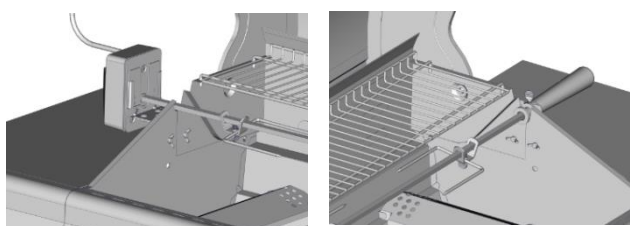


Illustration 3

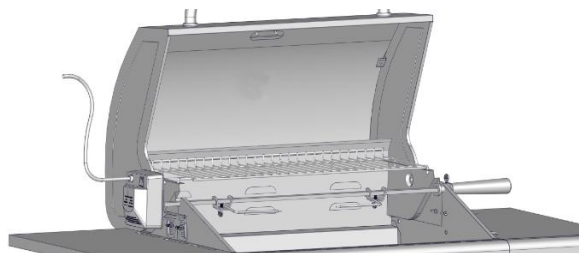


Illustration 4



**DON'T JUST GRILL.**

## ADVARSEL

### SADAN BRUGER DU ROTISSERIET:

1. Fabrikken har klargjort din Compact grill med monteringshuller til rotisseriet.
2. Sæt motoren på monteringsbeslaget ved at følge instruktionerne i denne vejledning.
3. Sørg for, at motoren til rotisseriet står i positionen "OFF". OBS: Motoren kan rotere op til 3 kg kød.
4. Sæt den ene gaffel på spyddet med tænderne pegende væk fra motoren. Skub gafflen ind til midten af spyddet.
5. Sæt kød på spyddet, og skub kødet ind til midten af spyddet.
6. Sæt den anden gaffel på spyddet med tænderne pegende ind mod kødet.
7. Skub begge gaffler tæt ind til kødet, og fastgør gafflerne med skruerne.
8. Tjek om kødets vægt er ligeligt fordelt på spyddet ved at rotere spyddet løst rundt i hænderne. Spyddet skal rotere jævnt. Flyt kødet, hvis vægten ikke er ligeligt fordelt på spyddet.
9. Placer spyddet i motoren i den ene ende af grillen og støttebeslaget i den anden ende.
10. Luk låget på grillen, og sæt motoren på "ON".

### ADVARSEL:

- Sæt altid motoren på "OFF", før du åbner låget på grillen.
- Lad aldrig børn bruge grillen eller rotisseriet eller lege i nærheden deraf.
- For at undgå skader på kroppen må rotisseriet aldrig berøres, når det er i brug, eller straks derefter, da det bliver ekstremt varmt.
- Husk at bruge en fedtopsamler – fx en alubakke eller lignende – hvis der drypper fedt fra maden på spyddet, så du undgår fedtbrand.
- Sørg for, at ledningen ikke kommer i kontakt med vand eller varme overflader.
- Brug ikke rotisseriet, hvis stikket eller ledningen er beskadiget.
- Sluk rotisseriets motor ved at skifte til positionen "OFF", før du trækker stikket ud af kontakten.
- Træk stikket ud, når rotisseriet ikke er i brug, og når det skal gøres rent.
- Fyld aldrig mere end 3 kg kød på spyddet.
- Husk altid at have en ildslukker beregnet til gasapparater i nærheden. Hvis du er i tvivl om den rette type og størrelse, kan du søge hjælp ved de lokale brandmyndigheder.
- Dette rotisseri er beregnet til at blive brugt med en grill og intet andet. Brug derfor aldrig rotisseriet til andre formål.
- Brug aldrig rotisseriet, hvis du er påvirket af stoffer eller alkohol.