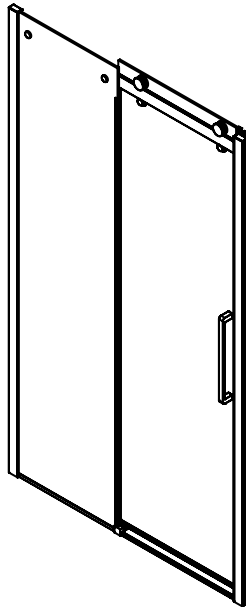
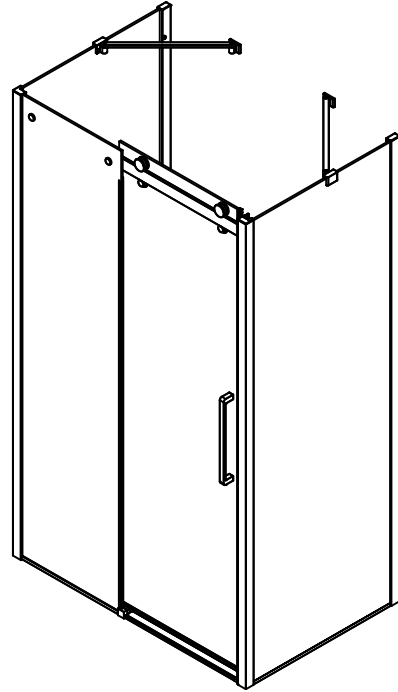
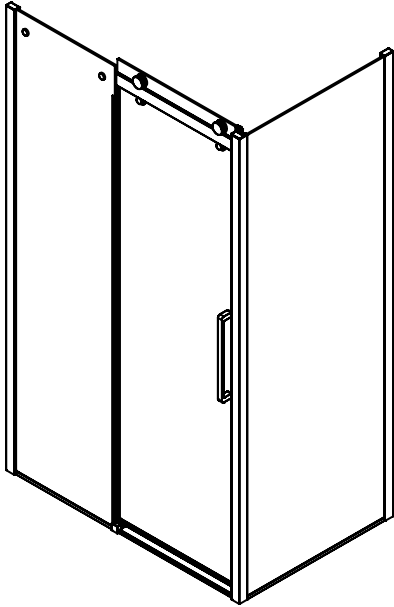
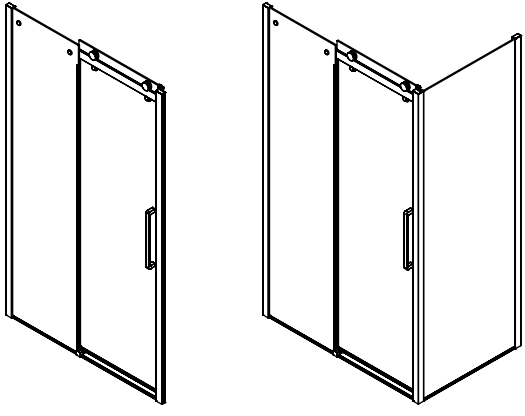




DANSANI
DANISH BATHROOM DESIGN





2x



1600709
2x

8x



1600707-1
4x

8x



1600707-2
1x



1600710-1
1x



1600710-2
6x



1600710-3
6x



1600710-4
2x



1600708-1
2x



1600708-2
2x

6x



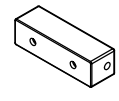
1600708-3
1x

1x



1600706
2x

1x



1600736-1
2x



1600736-2
1x



1600736-3
1x



1600736-4
2x



160073X
1x



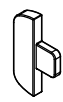
1600738-1
1x



1600738-2
1x



1600737-1
1x



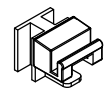
1600737-2
1x



1600737-3
1x



1600703
2x



1600702-1
2x



1600702-2
2x



1600702-3
2x



1600705
1x



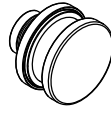
1600730
1x



1600740-1
1x



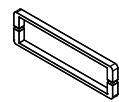
1600740-2
2x



1600739-1
2x



1600739-2
2x



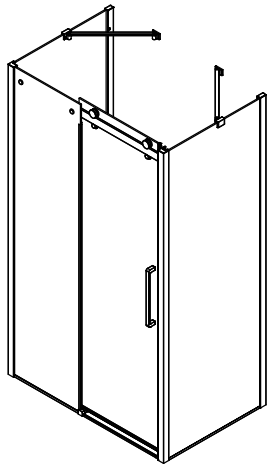
1600701
1x



1600732
1x



1600731
1x



2x	8x	8x
1600709	1600707-1	1600707-2
2x	4x	1x
1600710-1	1600710-2	1600710-3
1x	6x	6x
1600710-4	1600708-1	1600708-2
2x	2x	2x
1600736-1	1600736-3	1600736-4
2x	1x	2x
1600738-1	1600738-2	1600737-1
1x	1x	1x
1600702-1	1600702-2	1600702-3
2x	2x	2x
1600703	1600705	1600730
2x	1x	1x
1600740-1	1600740-2	1600739-1
1x	2x	
1600731	19033041X	

6x



1600708-3
1x



160073X
1x



1600703
2x



1600740-1
1x



1600731

1x



1600706
2x



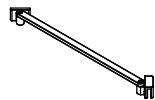
1600738-1
1x



1600702-1
2x

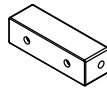


1600740-2
2x



19033041X

1x



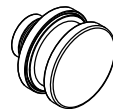
1600736-1
2x



1600738-2
1x



1600702-2
2x



1600739-1

2x



1600709
2x



1600710-1
1x



1600710-4
2x



1600736-2
1x



1600737-1
1x



1600702-3
2x



1600739-2

8x



1600707-1
4x



1600710-2
6x



1600708-1
2x



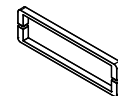
1600736-3
1x



1600737-2
1x



1600705
1x

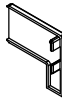


1600701

8x



1600707-2
1x



1600710-3
6x



1600708-2
2x



1600736-4
2x



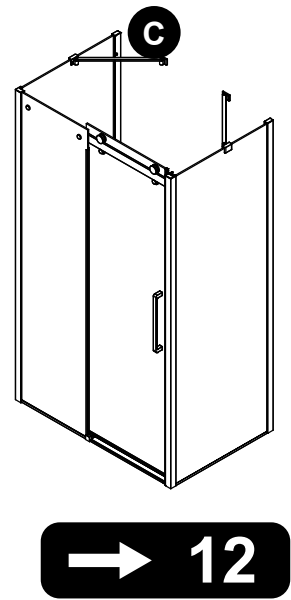
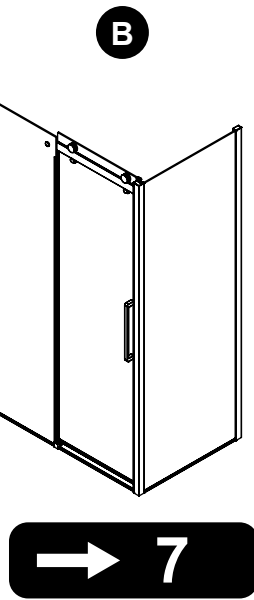
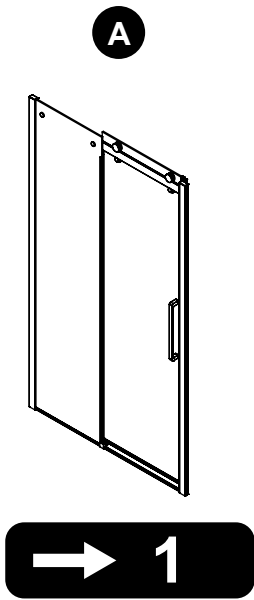
1600737-3
1x



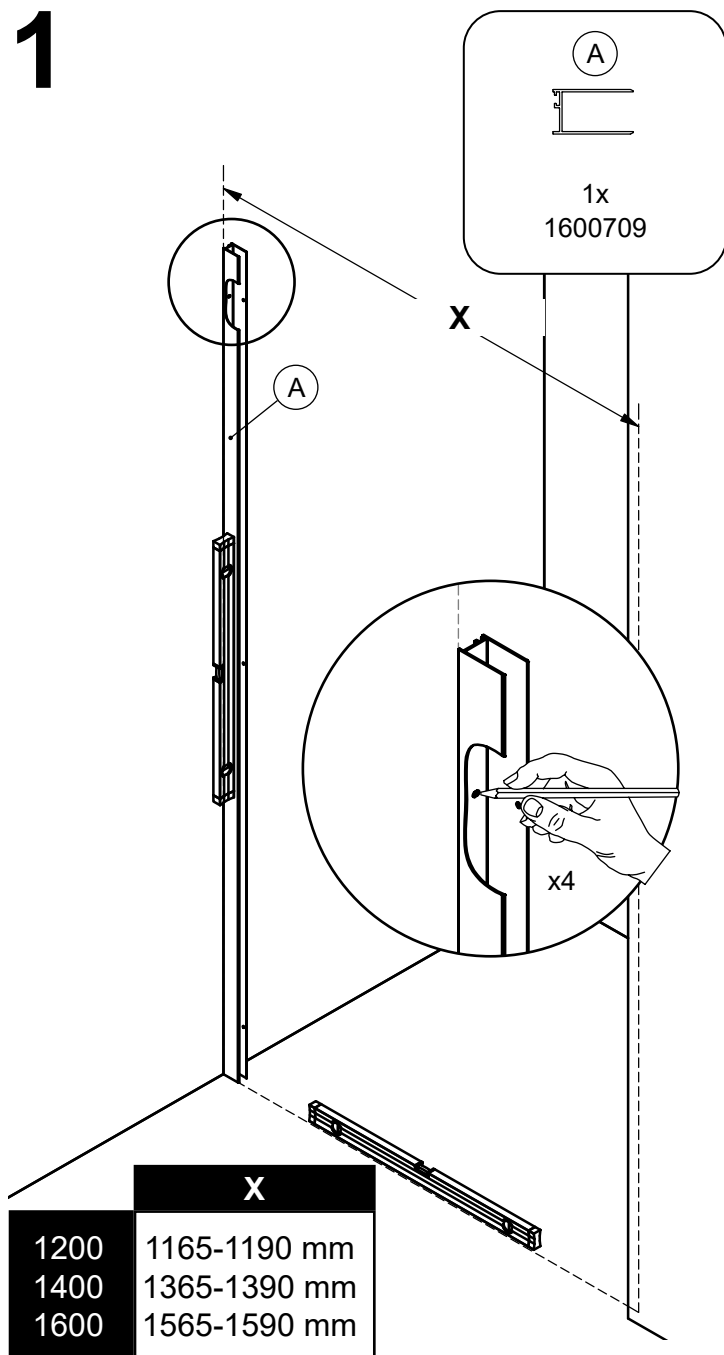
1600730
1x



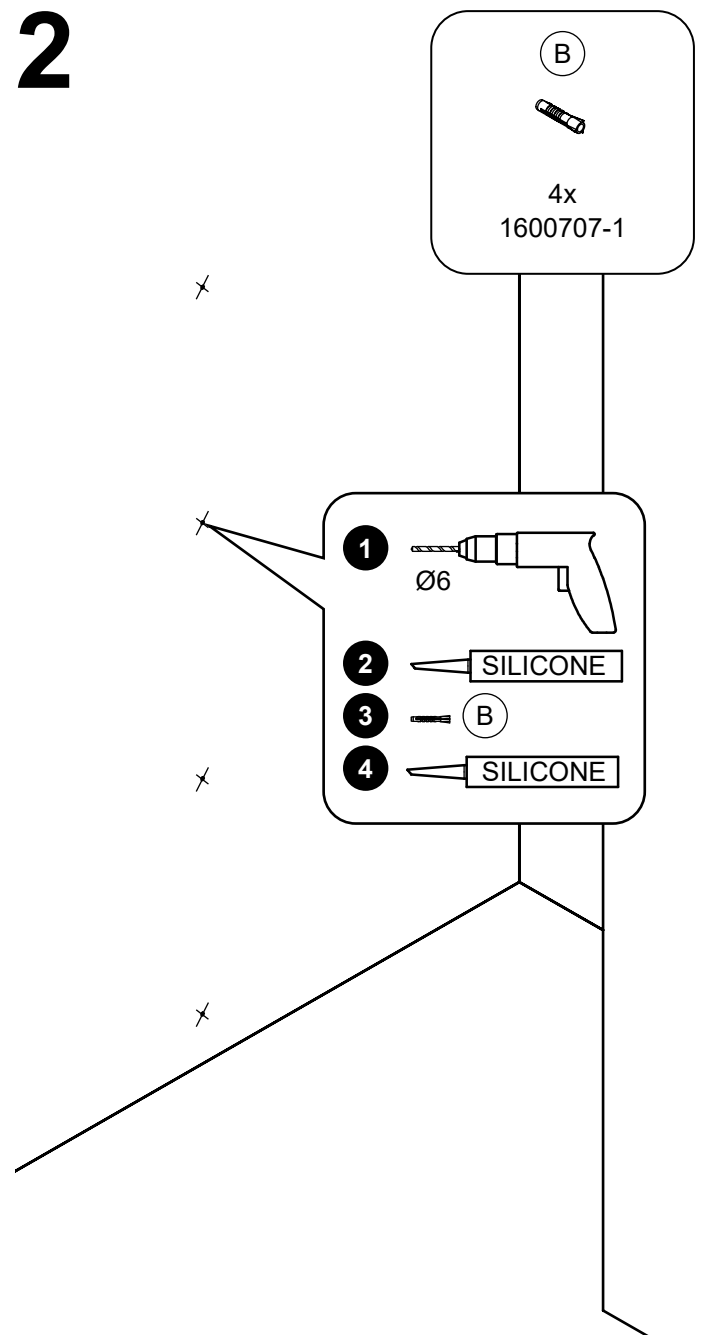
1600732



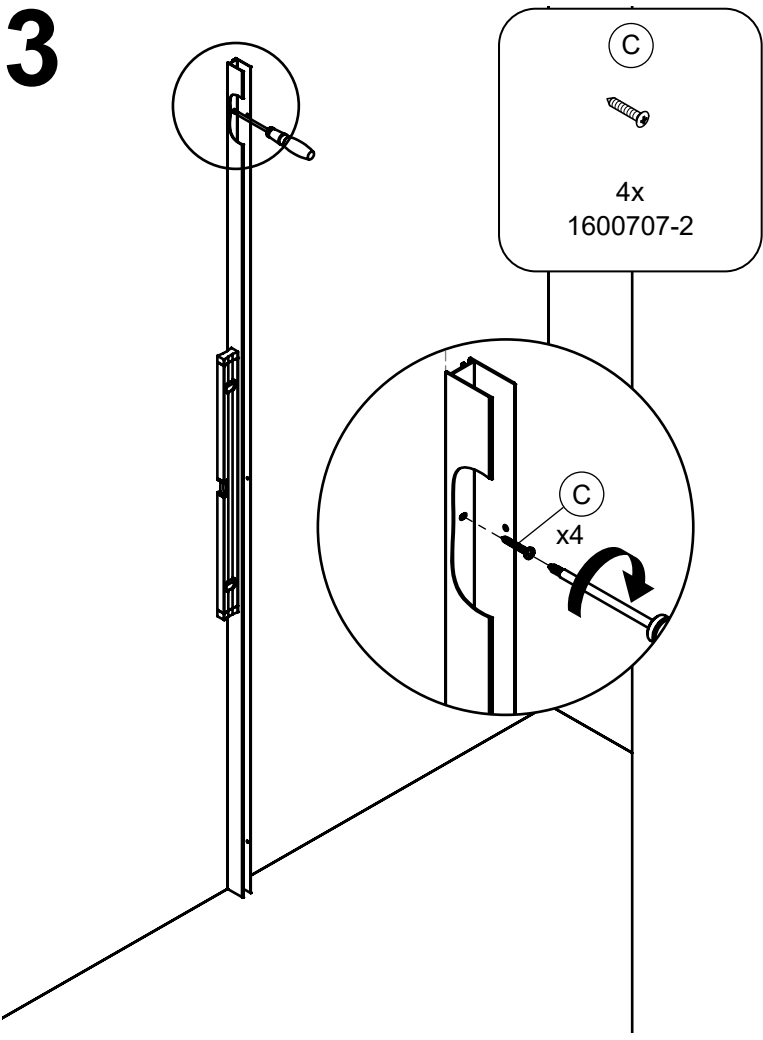
1



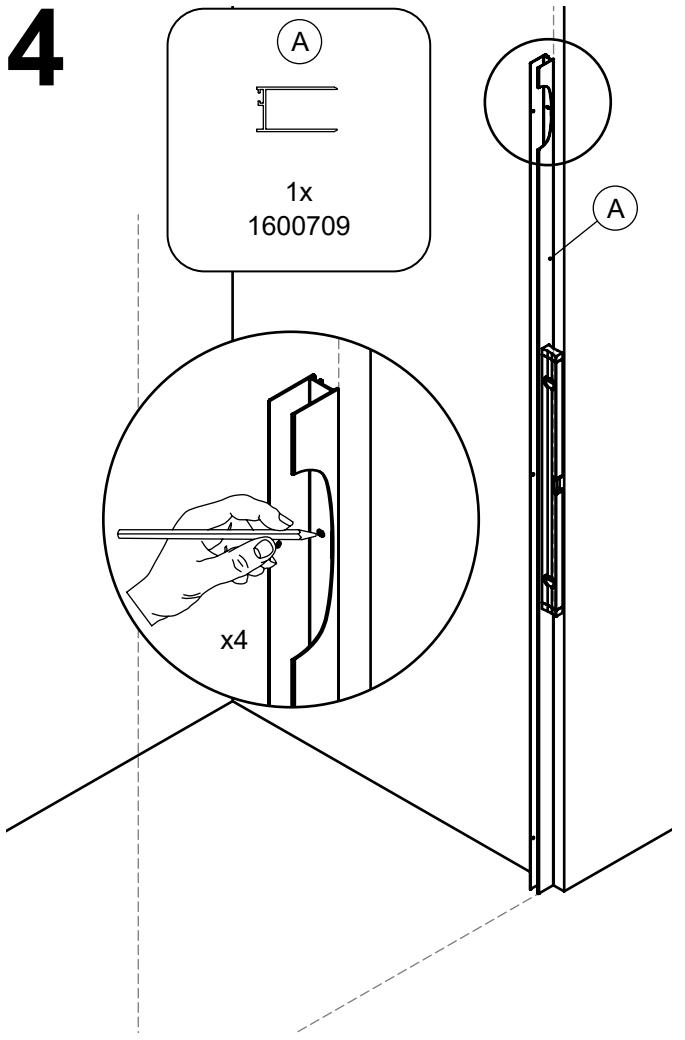
2



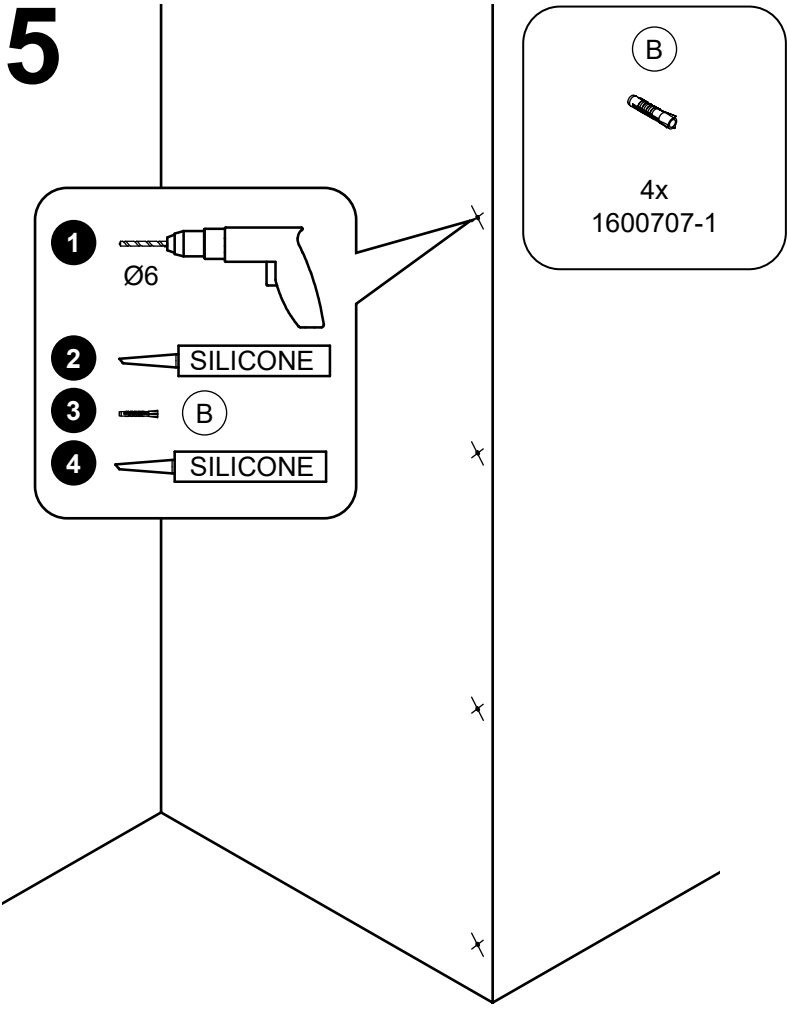
3



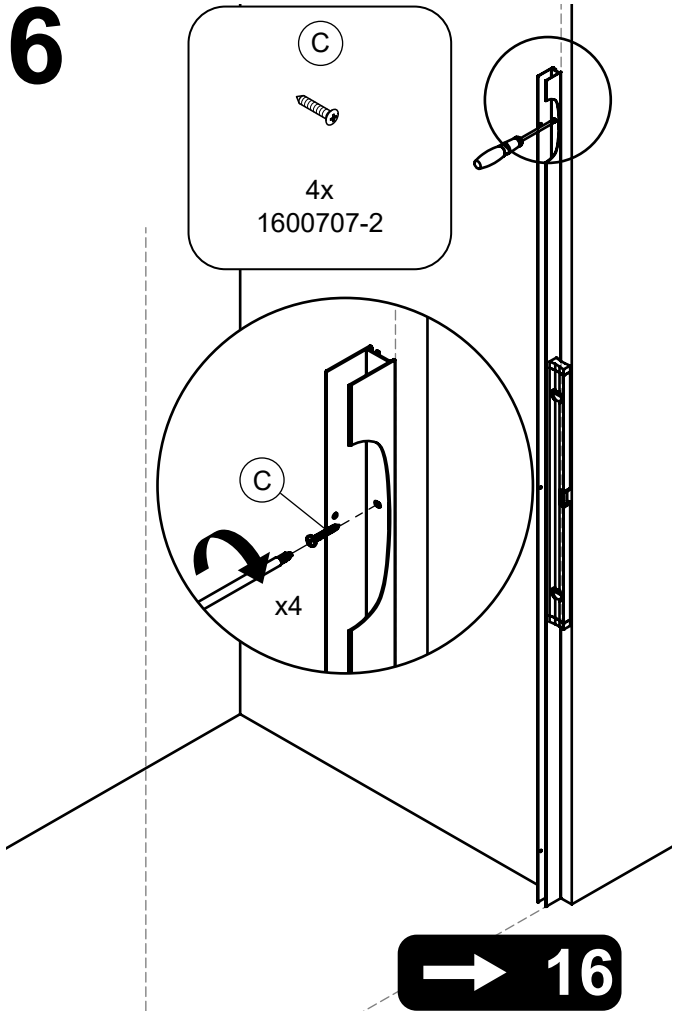
4



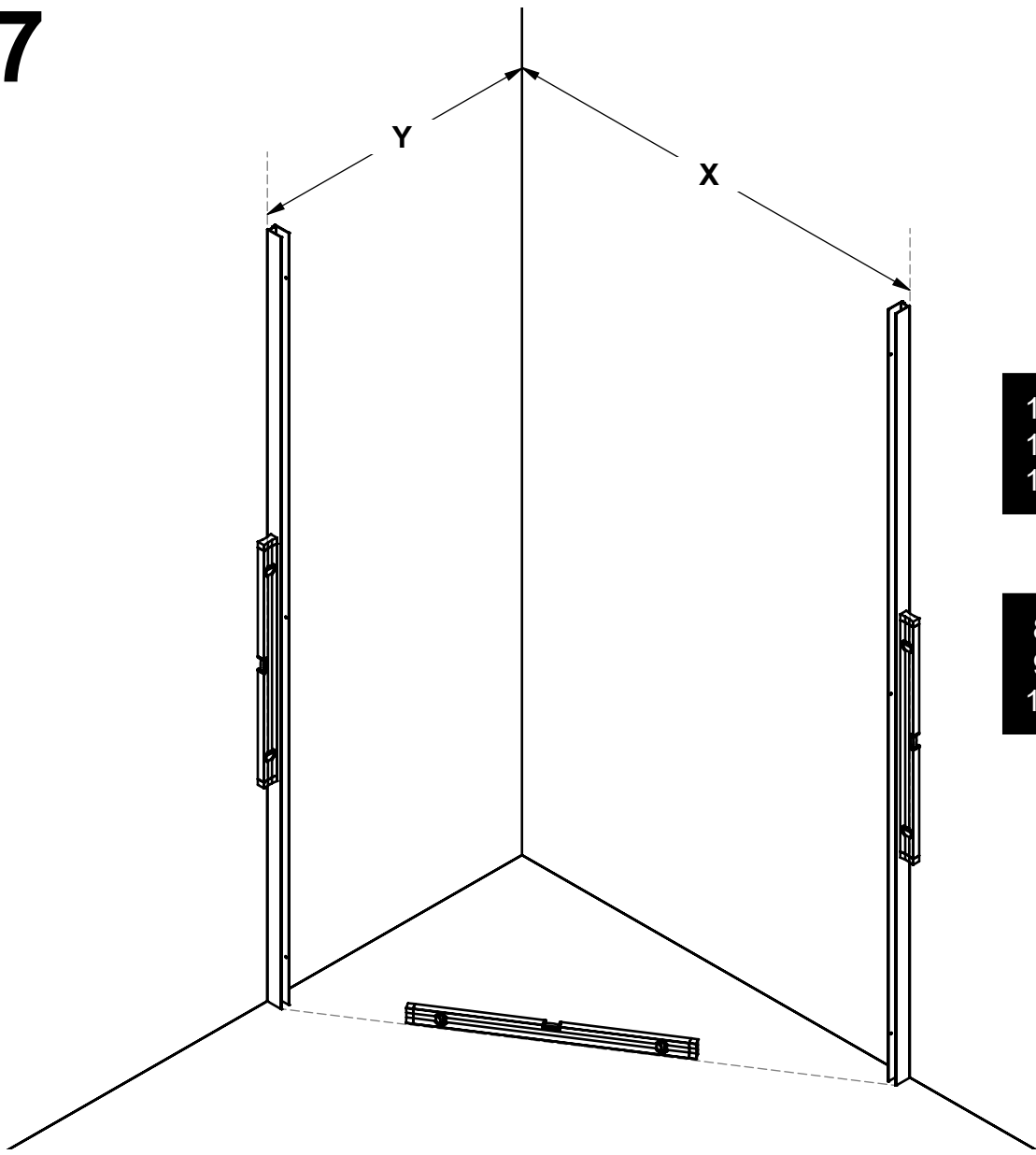
5



6

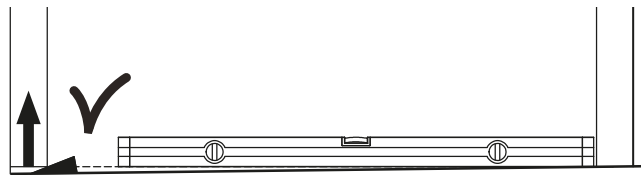
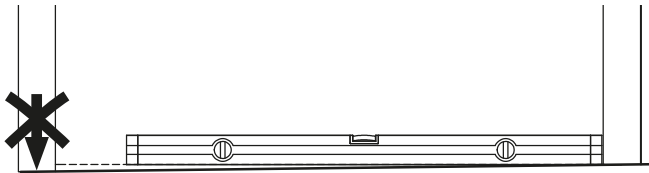


7

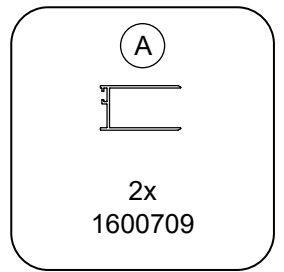
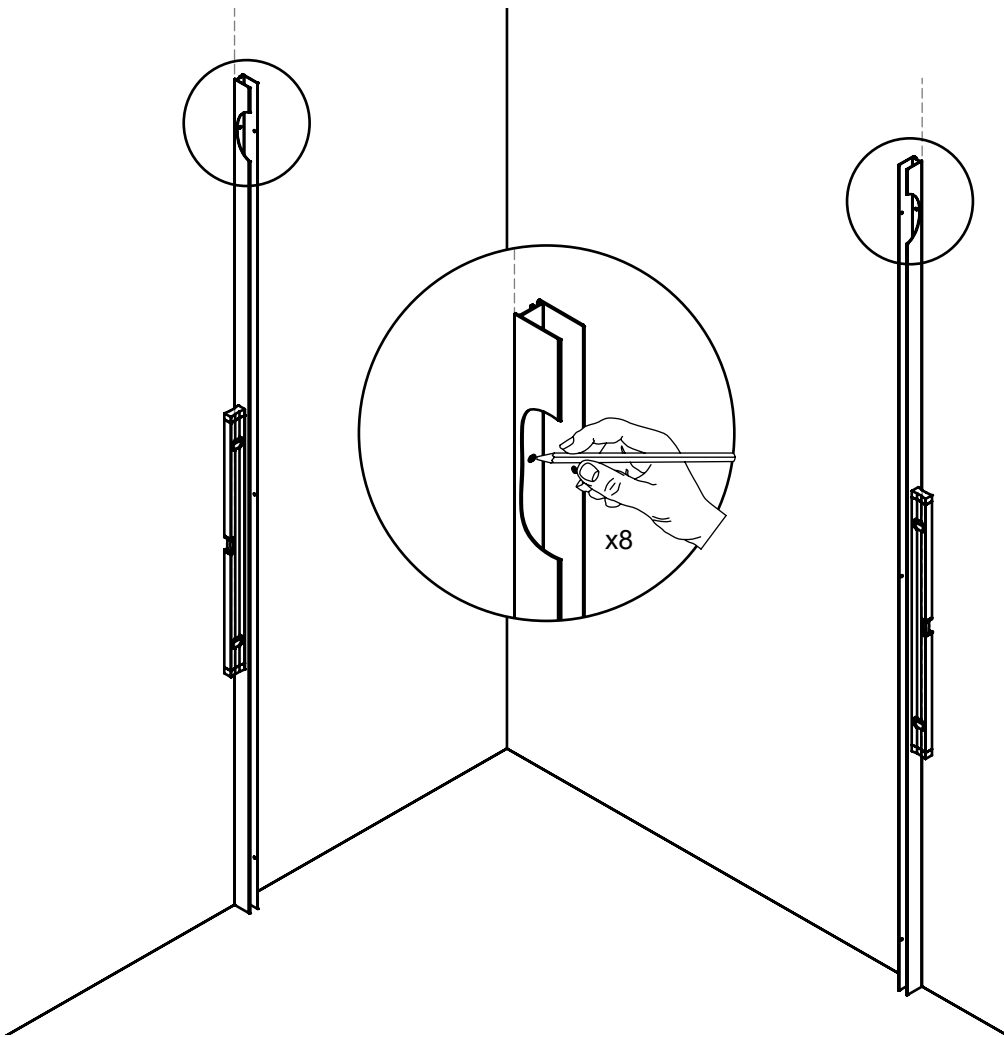


X	
1200	1165-1190 mm
1400	1365-1390 mm
1600	1565-1590 mm

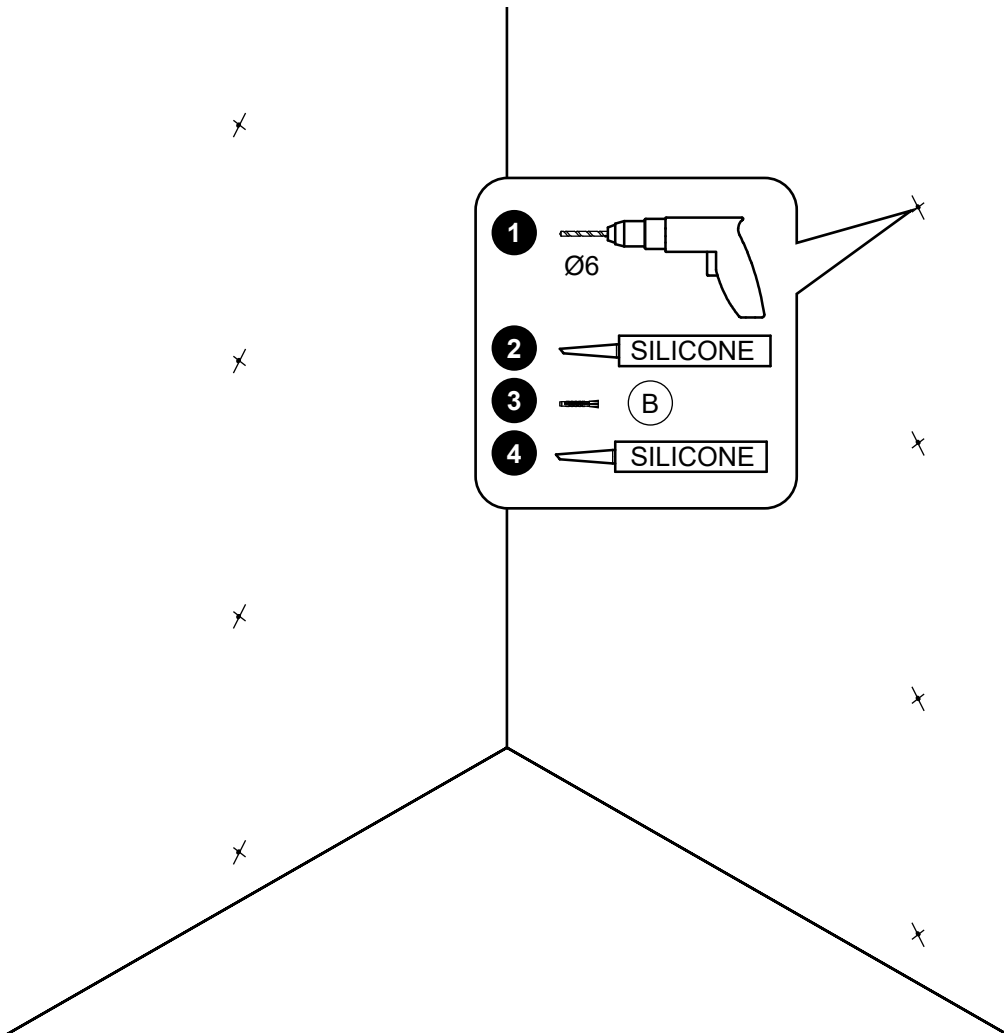
Y	
800	765-790 mm
900	865-890 mm
1000	965-990 mm

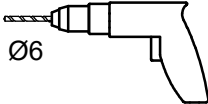





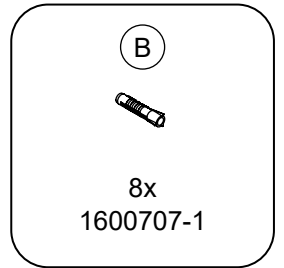
8



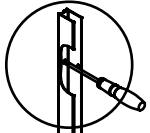
9




- 1  Ø6
- 2  SILICONE
- 3  B
- 4  SILICONE



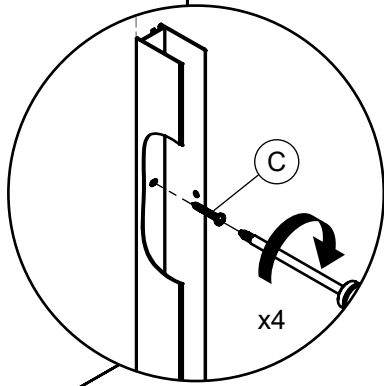
10



(C)




4x
1600707-2

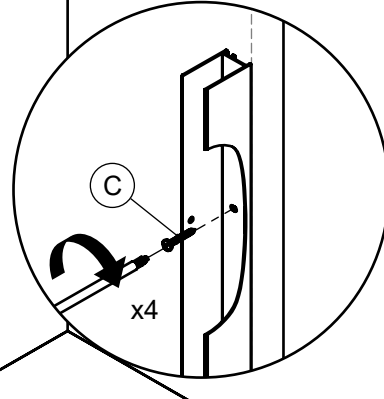
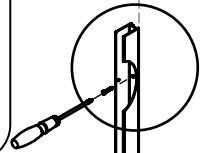


11

(C)

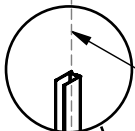


4x
1600707-2

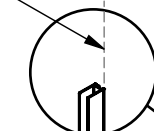
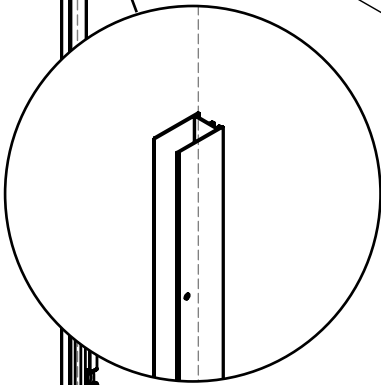


→ 25

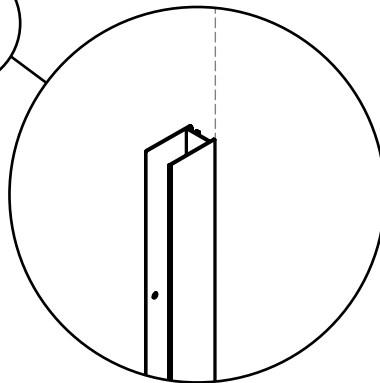
12




x



(A)

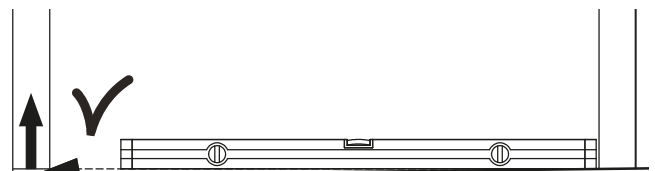
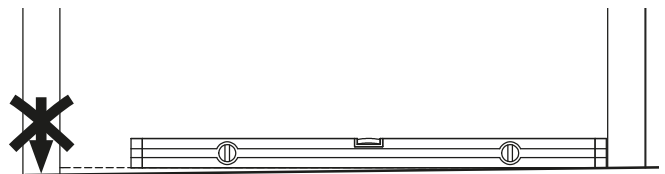


(A)

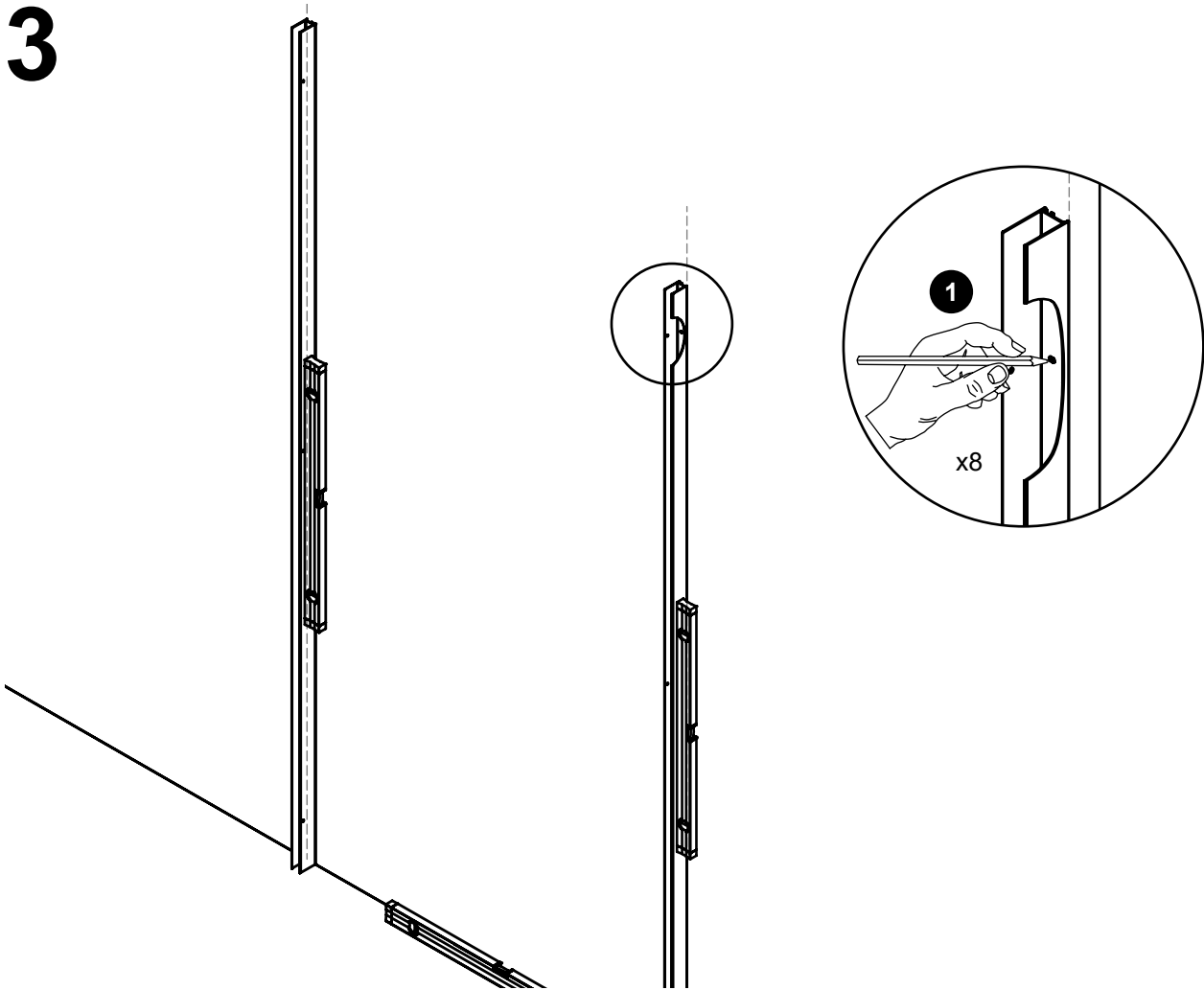


2x
1600709

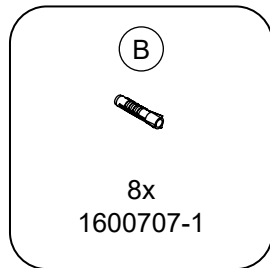
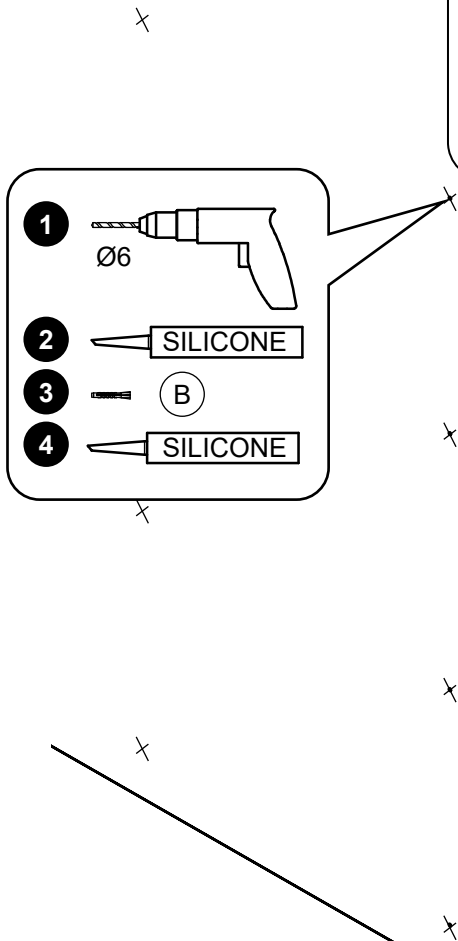
	X
1200	1165-1190 mm
1400	1365-1390 mm
1600	1565-1590 mm



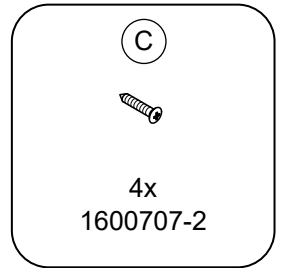
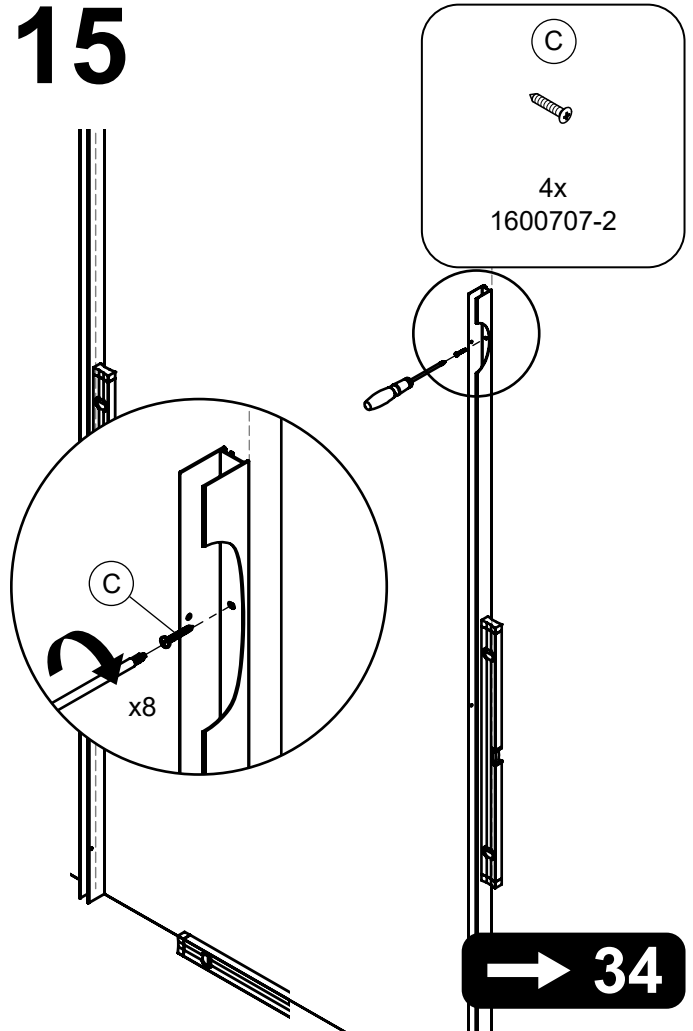
13



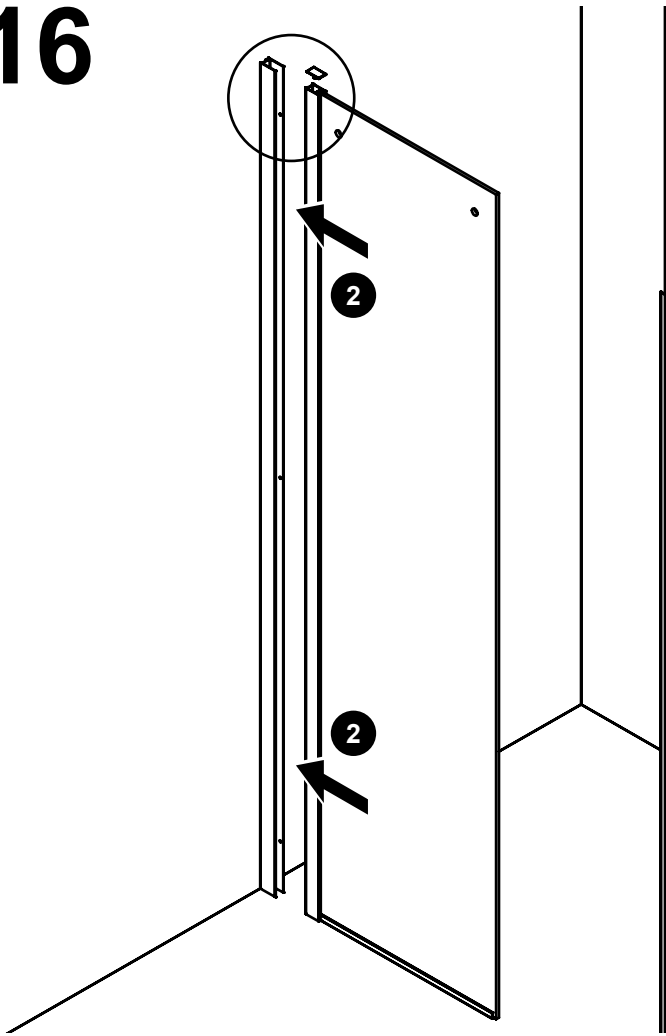
14



15

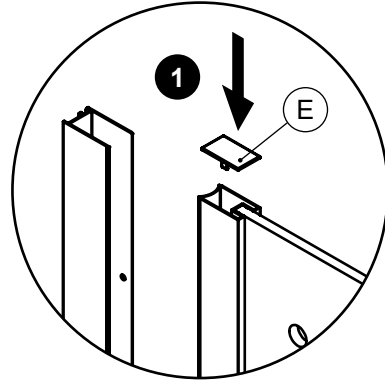


16

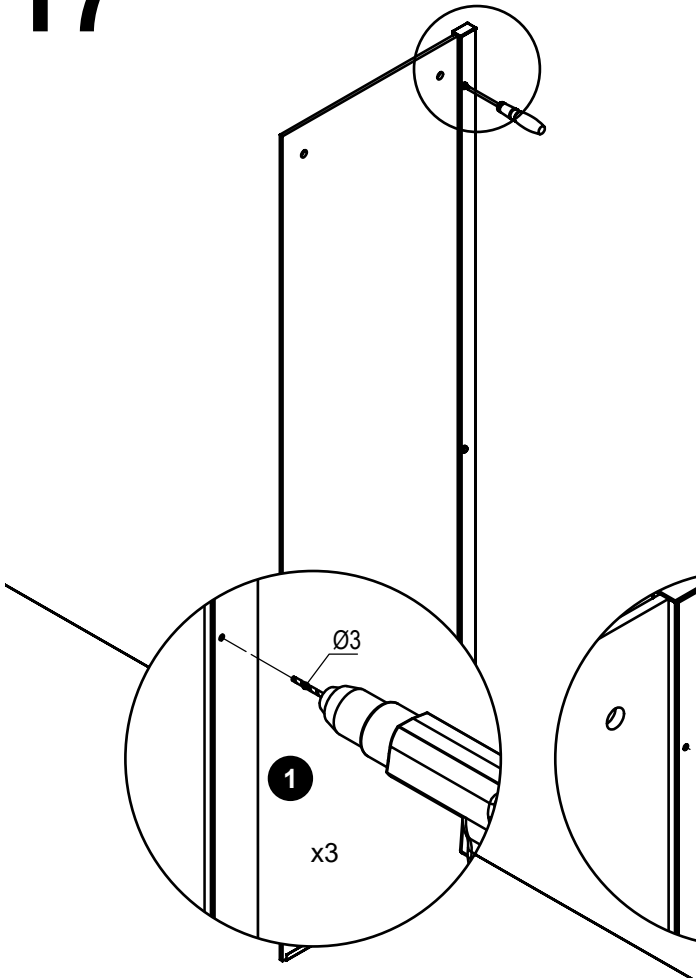


(E)

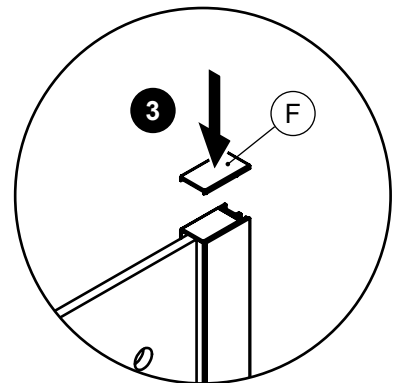
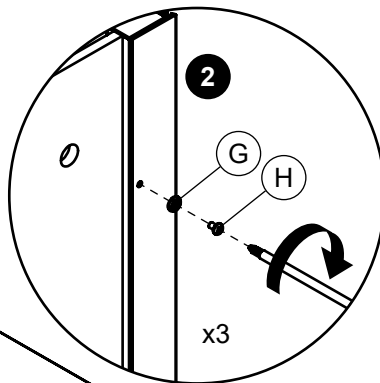
1x
1600710-2



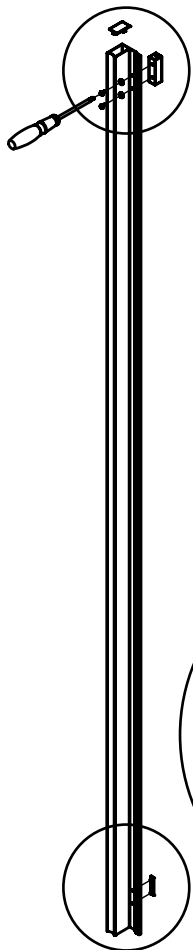
17









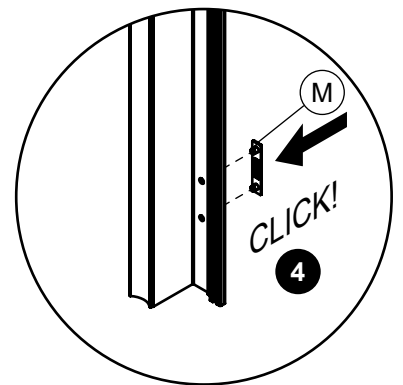
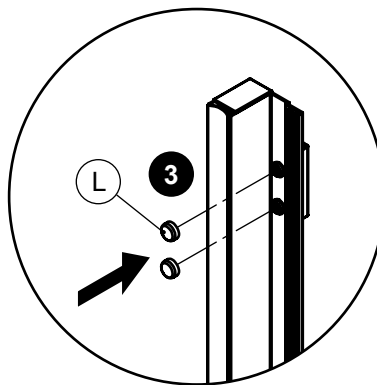
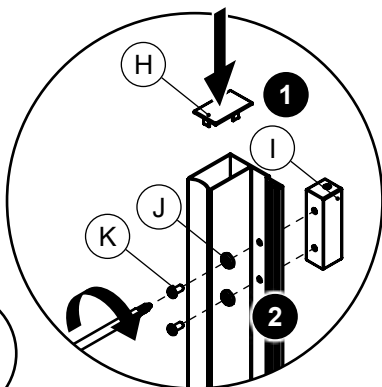
(F)	(G)	(H)
1x 1600710-1	3x 1600708-3	3x 1600708-1



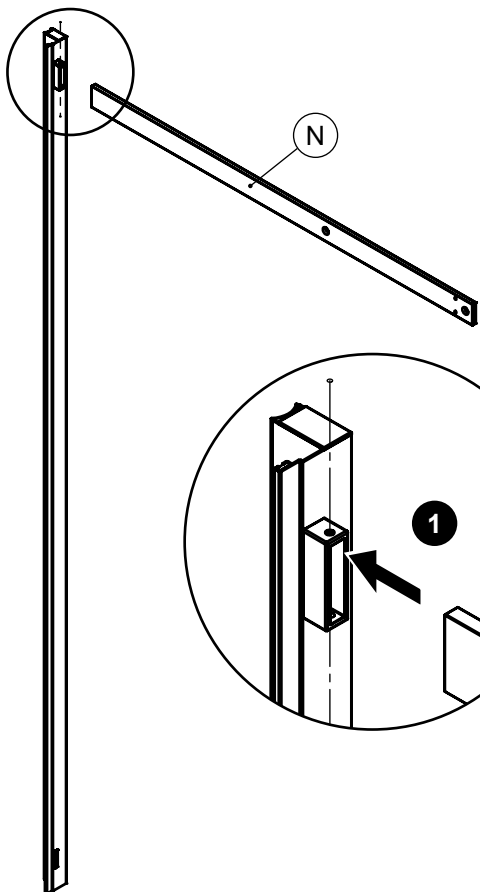
18

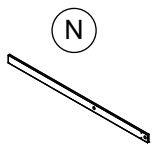


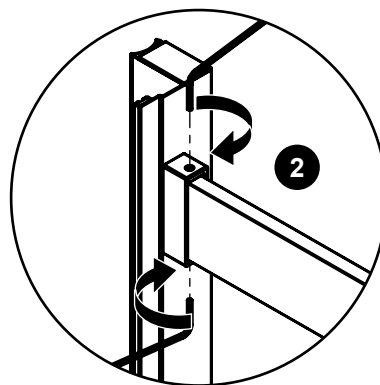
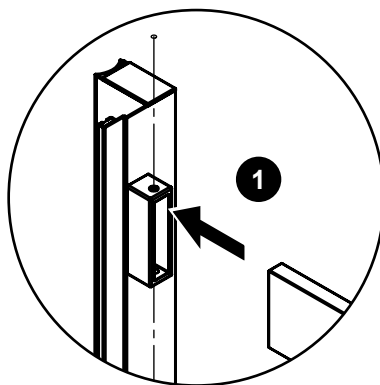
		
1x 1600710-2	1x 1600736-1	2x 1600736-4
		
2x 1600736-2	2x 1600736-3	1x 1600706



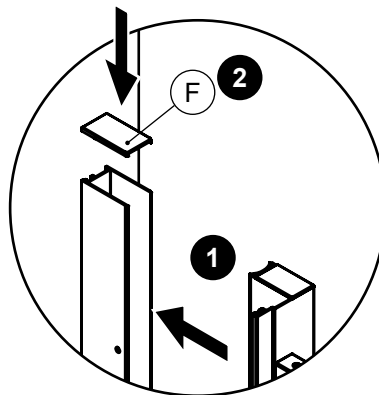
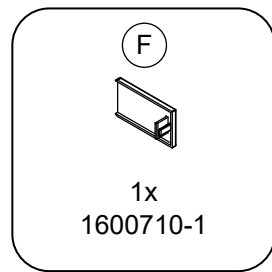
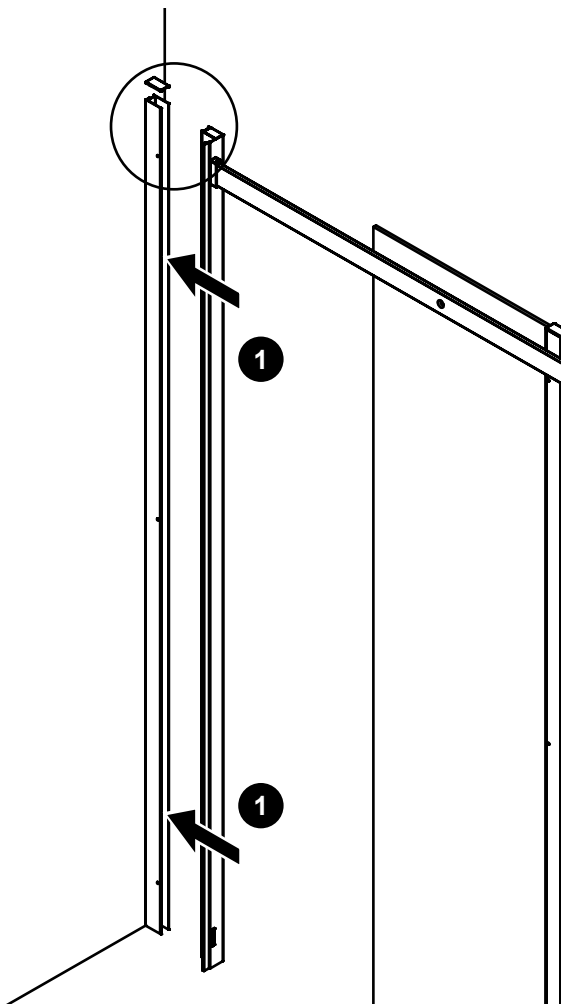
19



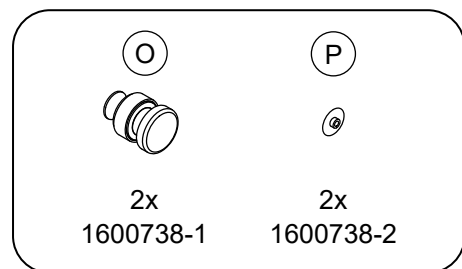
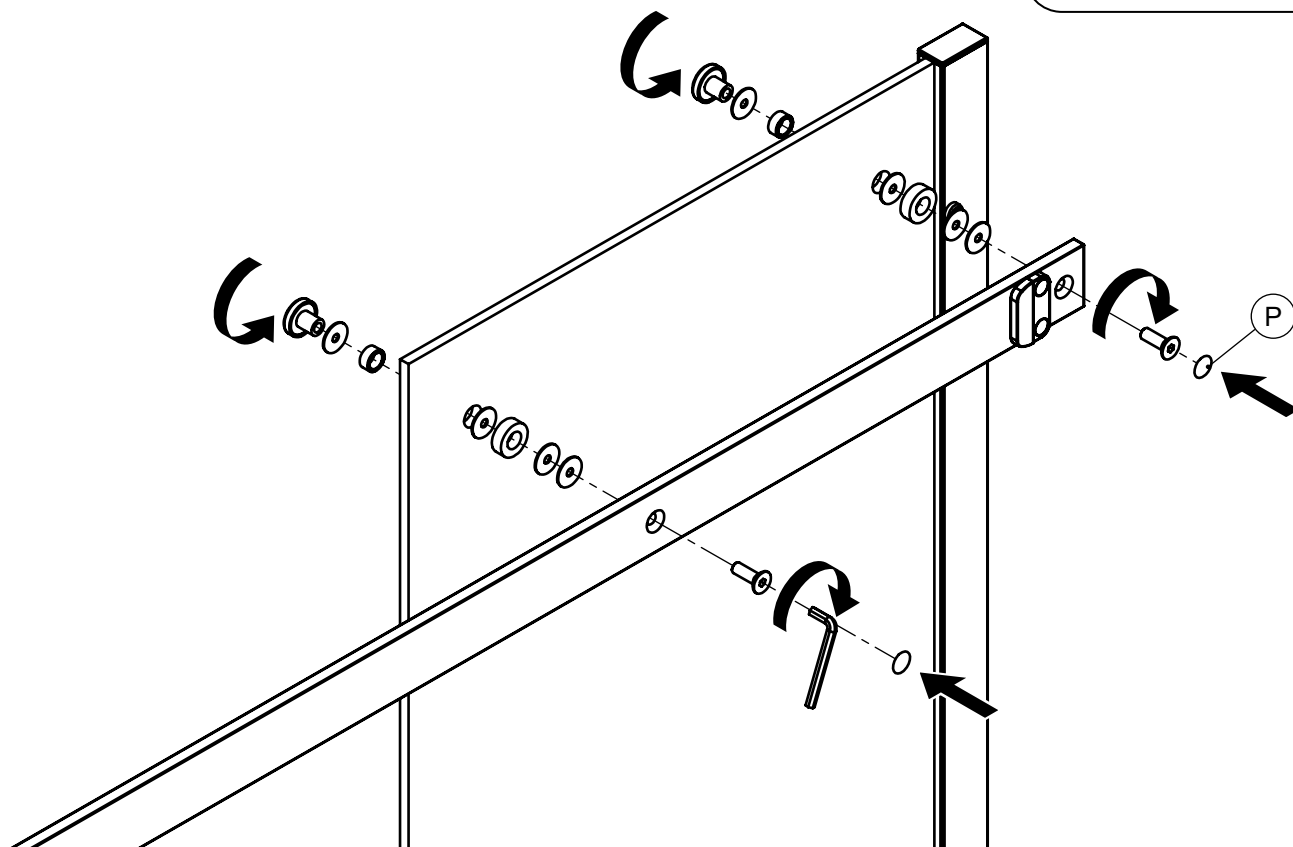

1x 160073X



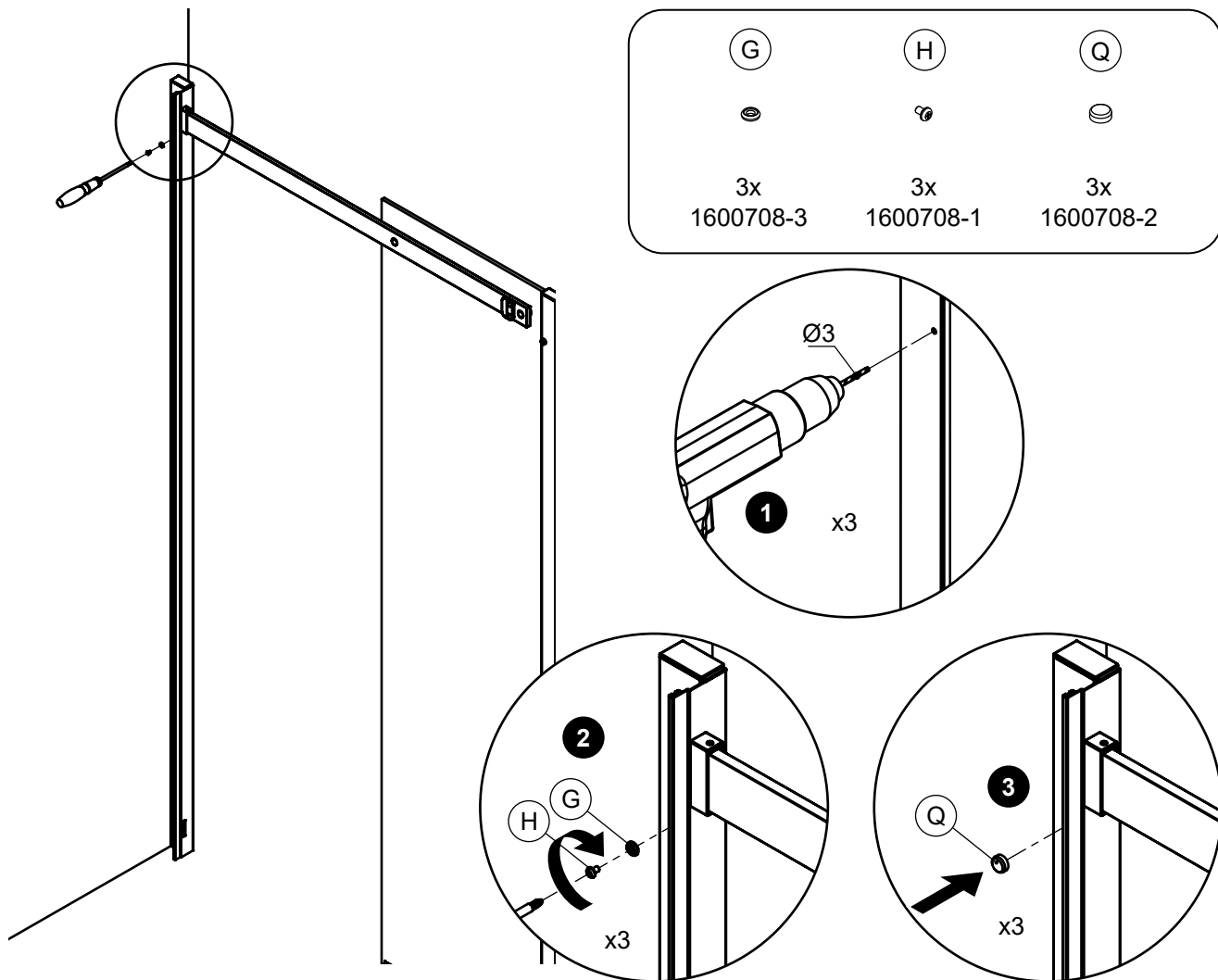
20



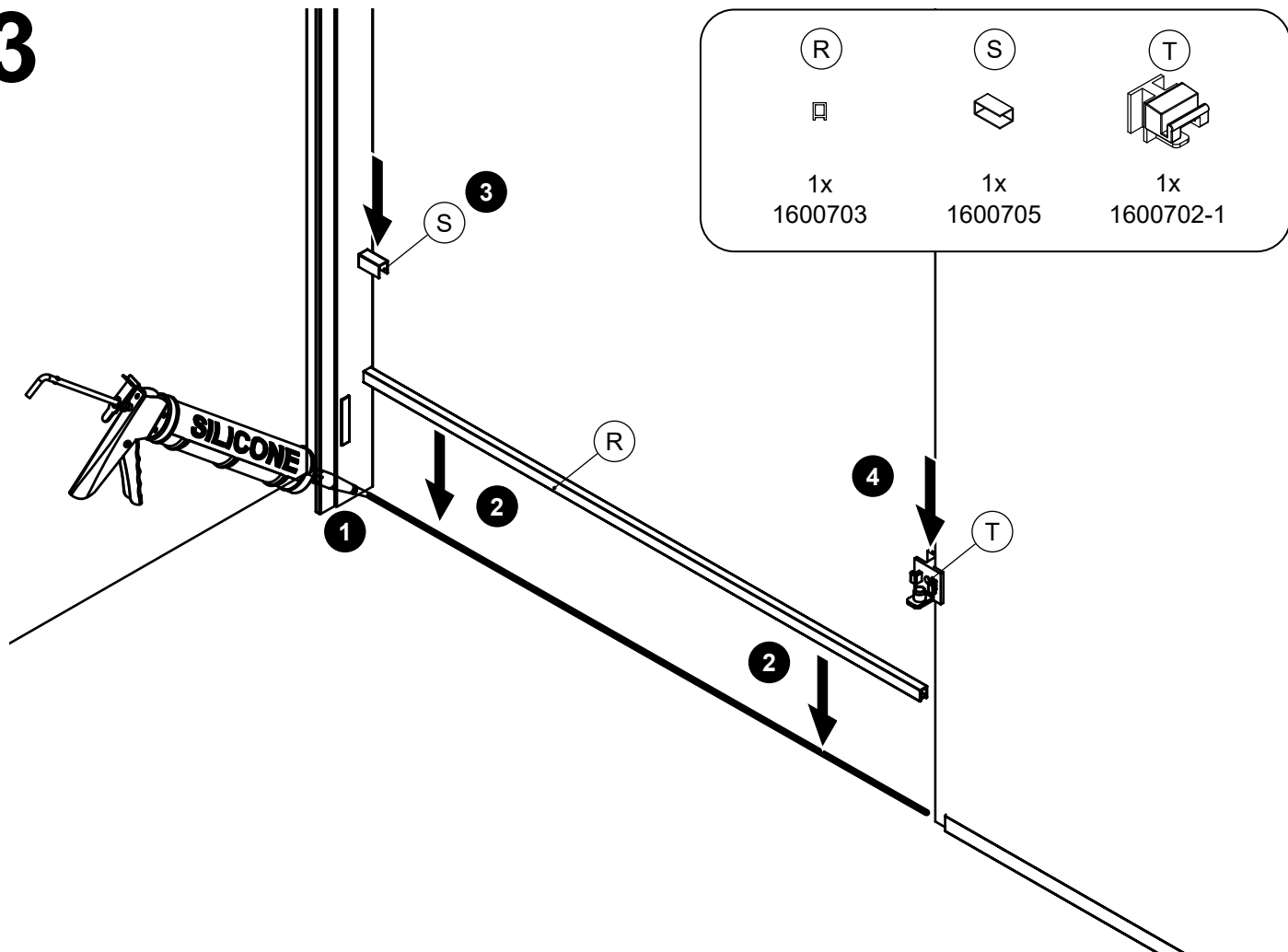
21



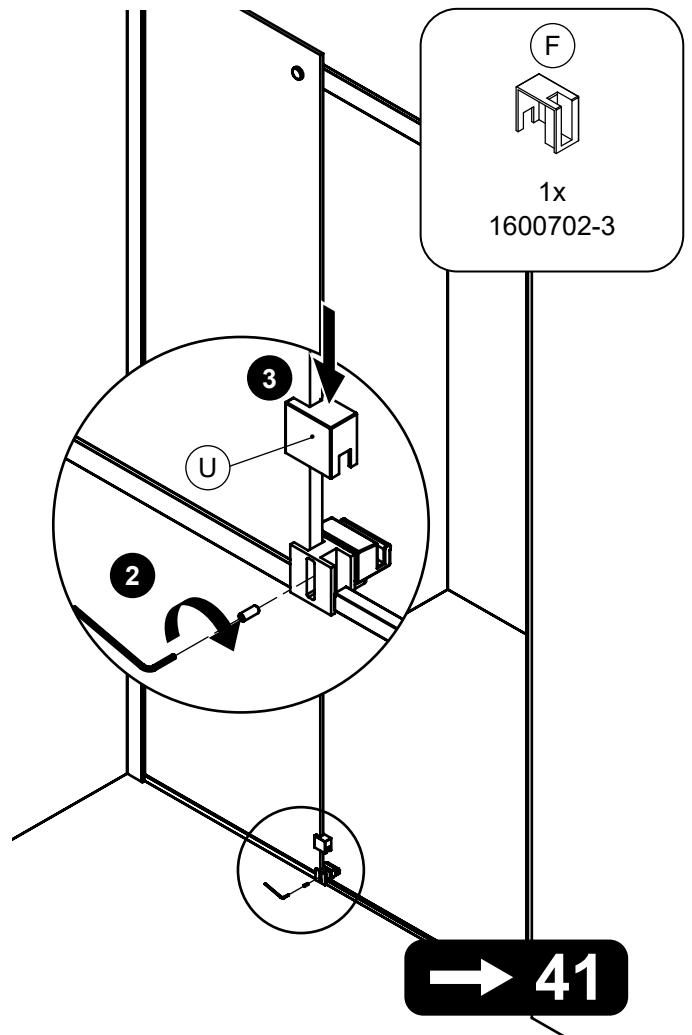
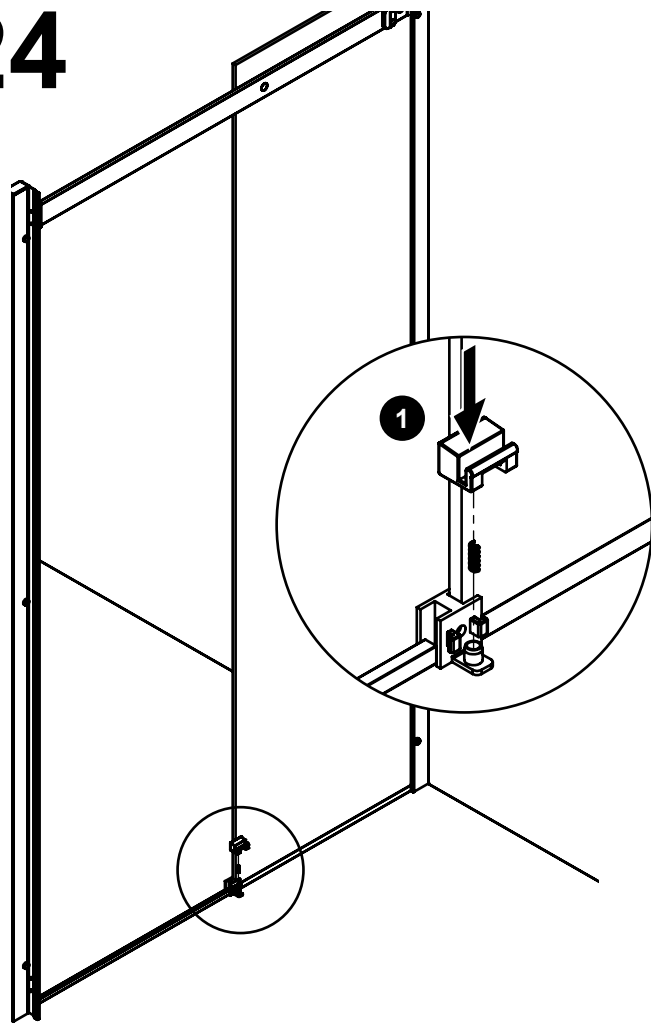
22



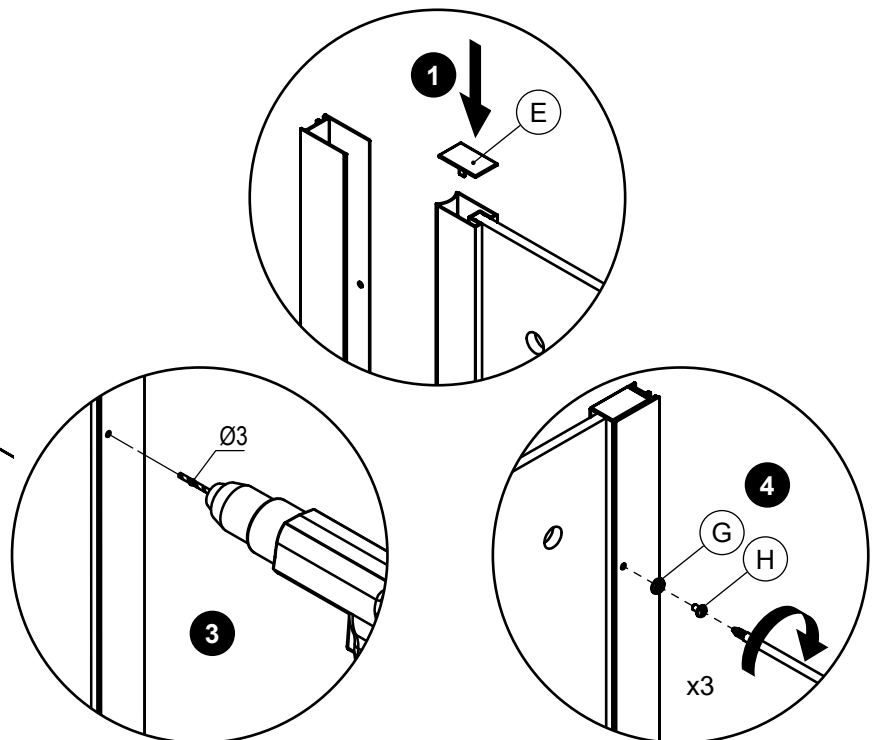
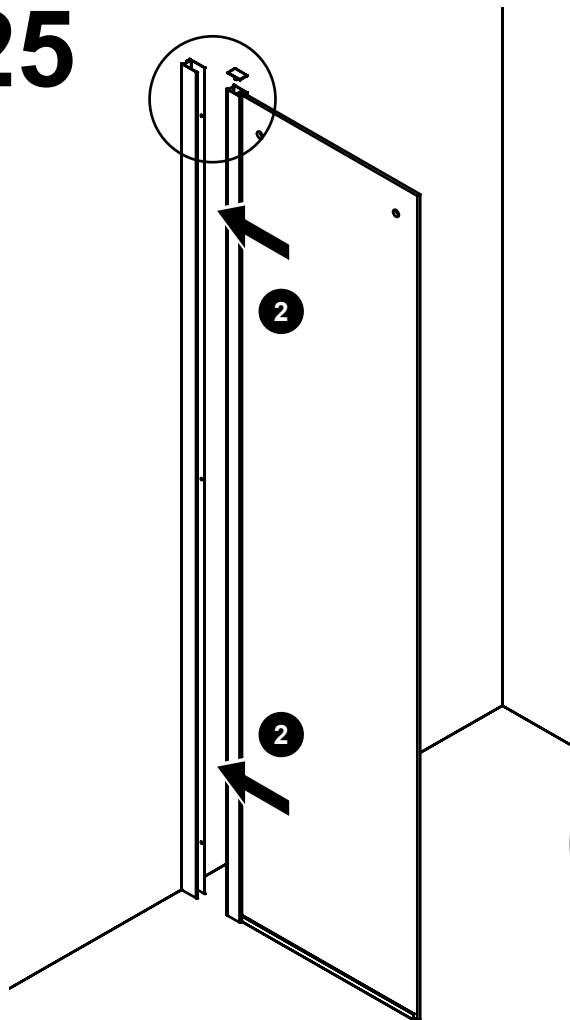
23



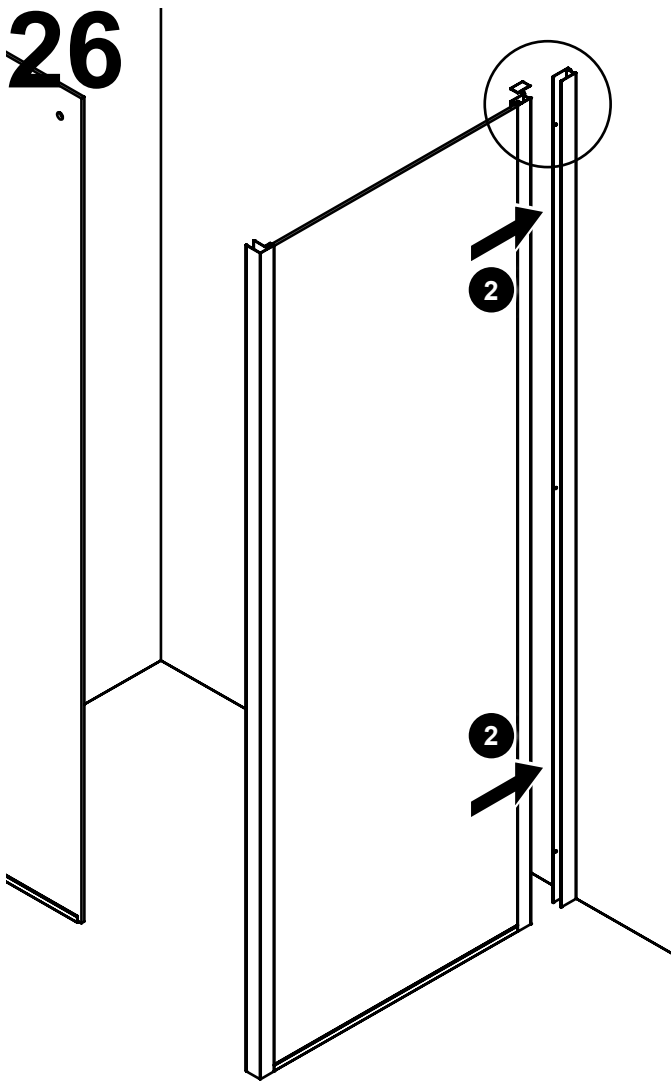
24






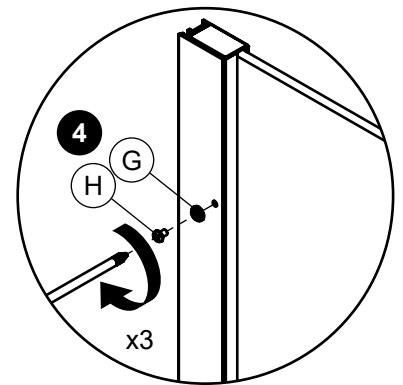
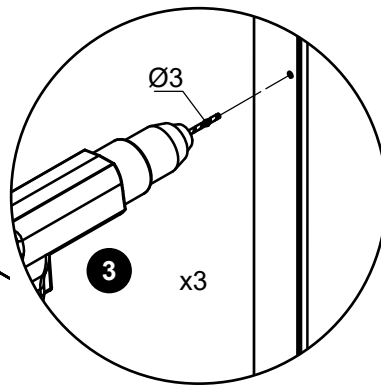
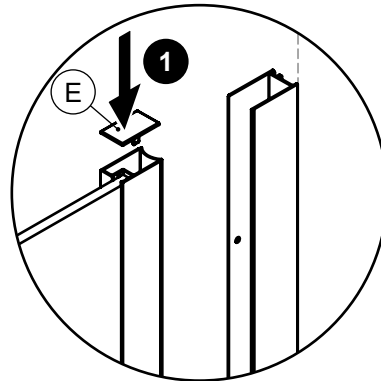
25



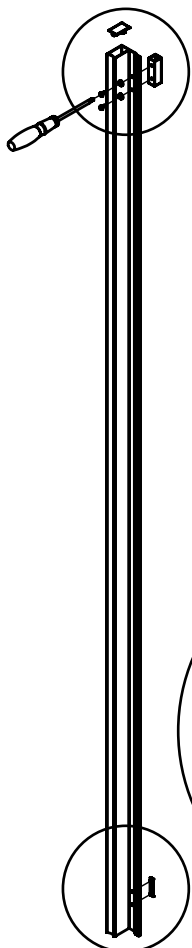
26


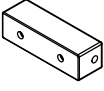






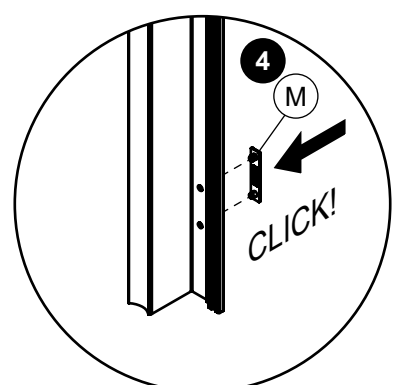
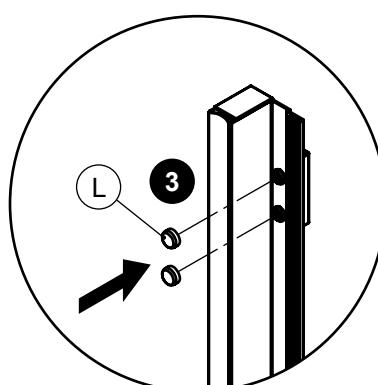
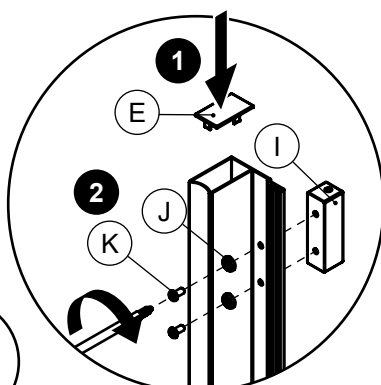
(E) 	(G) 	(H) 
1x 1600710-2	3x 1600708-3	3x 1600708-1



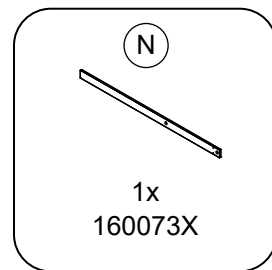
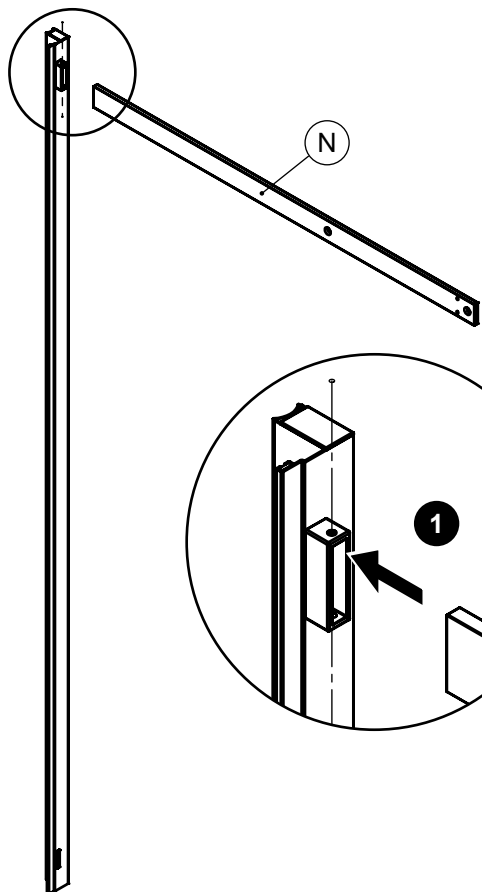
27



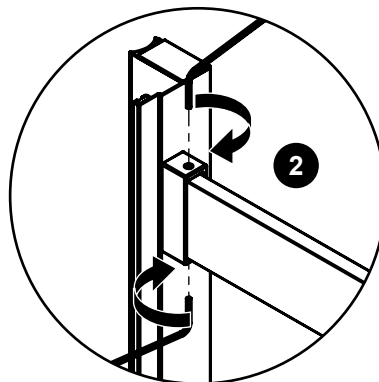
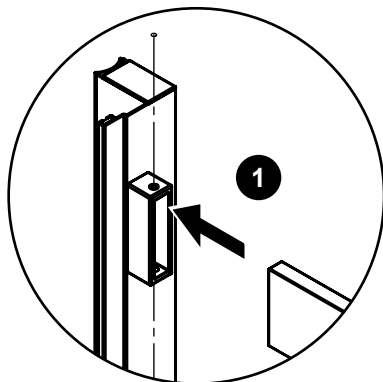
(E) 	(I) 	(J) 
1x 1600710-2	1x 1600736-1	2x 1600736-4
(K) 	(L) 	(M) 
2x 1600736-2	2x 1600736-3	1x 1600706



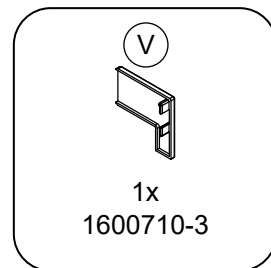
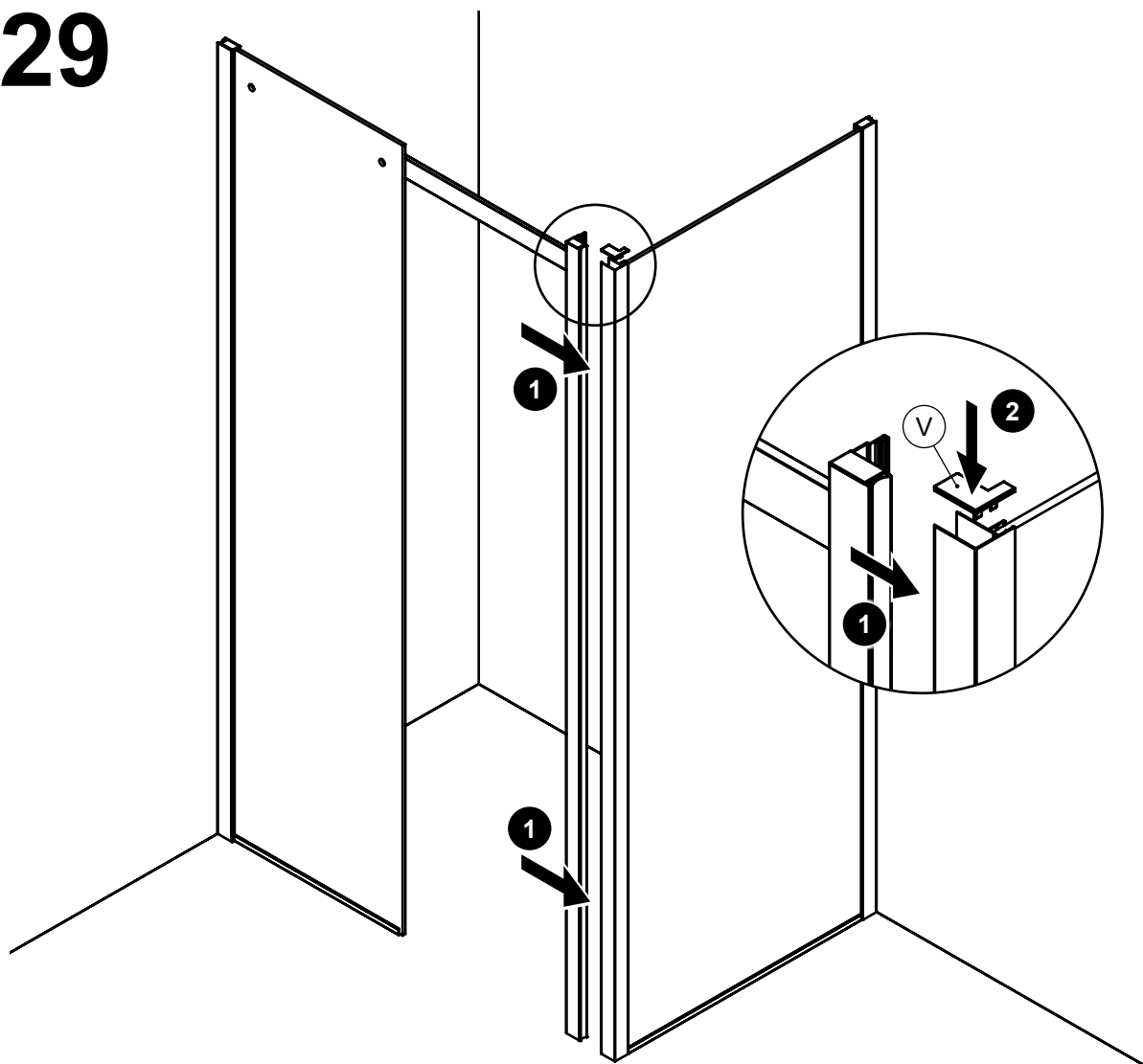
28



1x
160073X

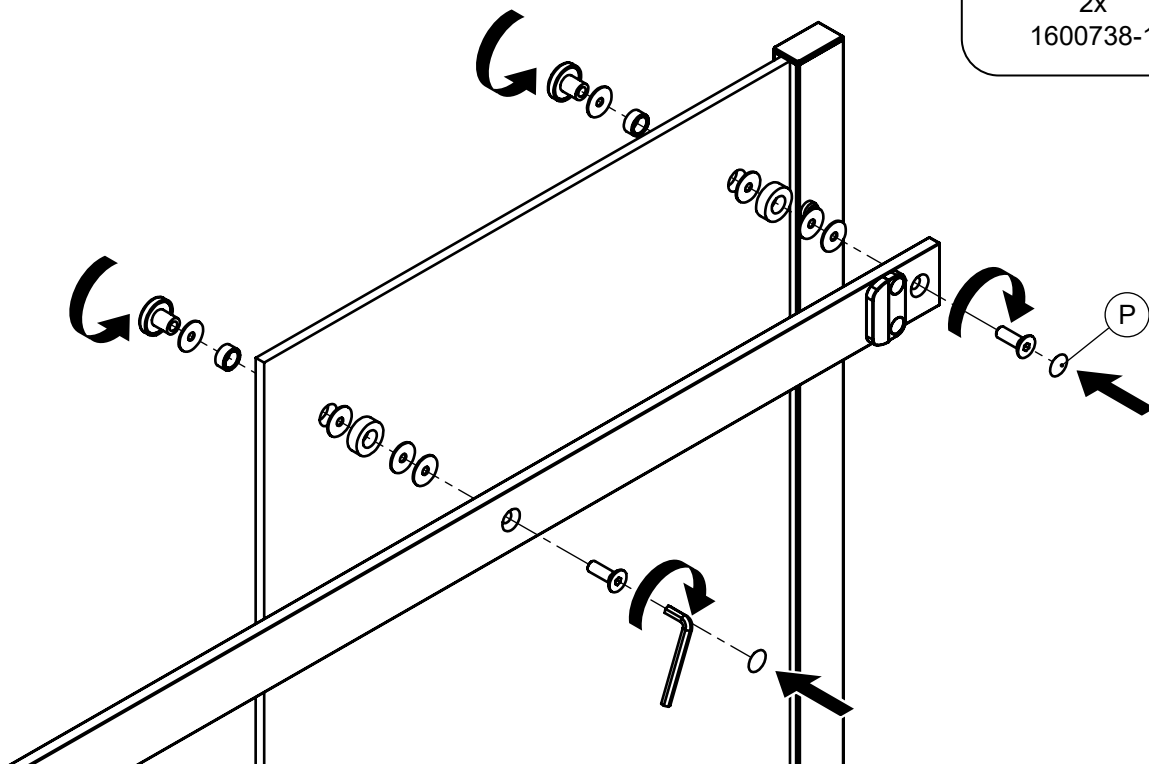


29

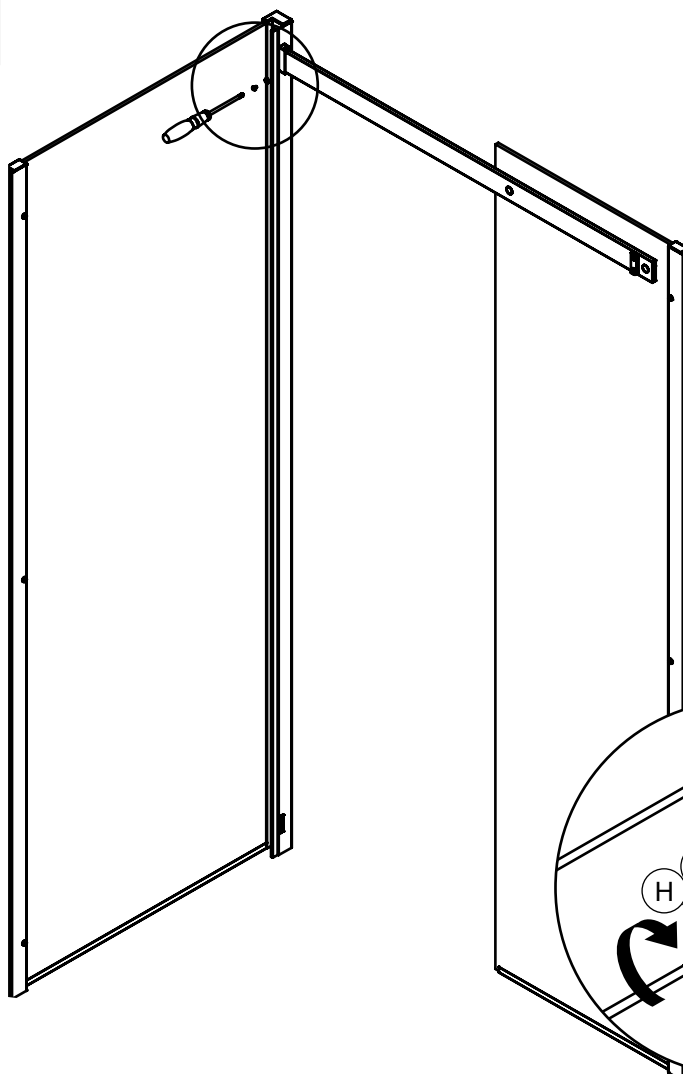






1x
1600710-3

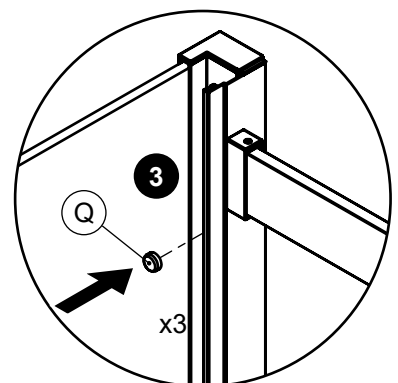
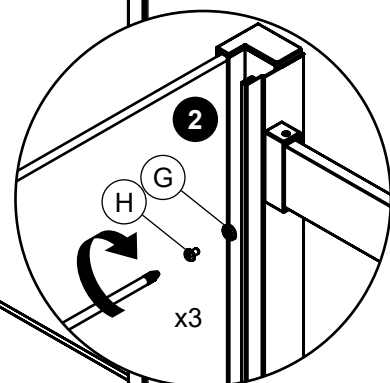
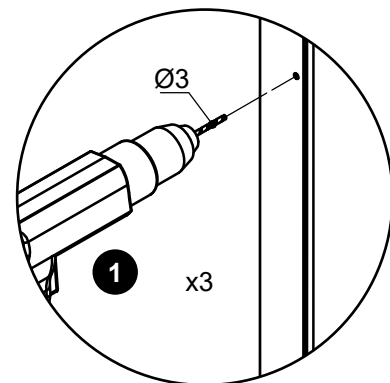
30



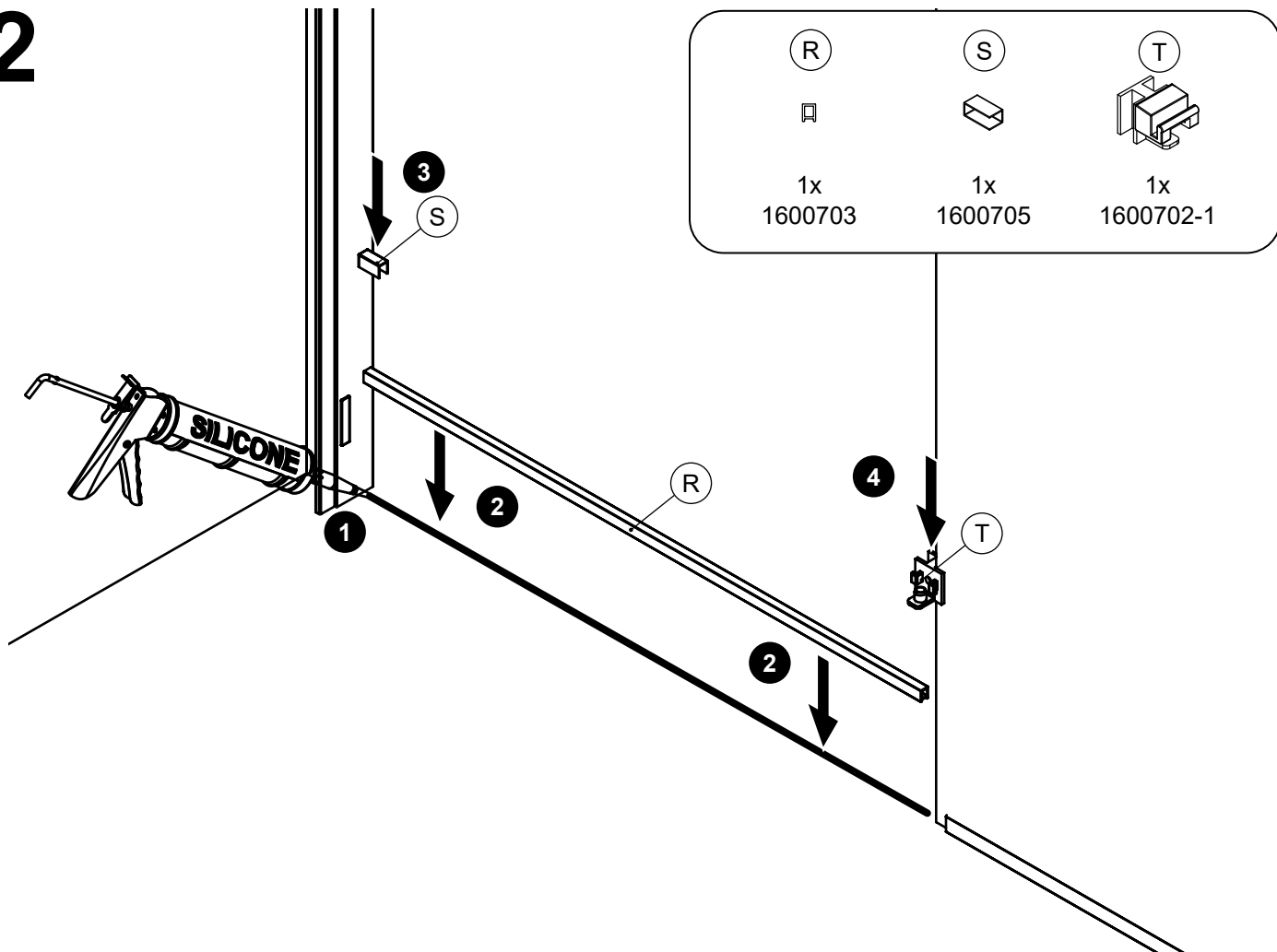
31



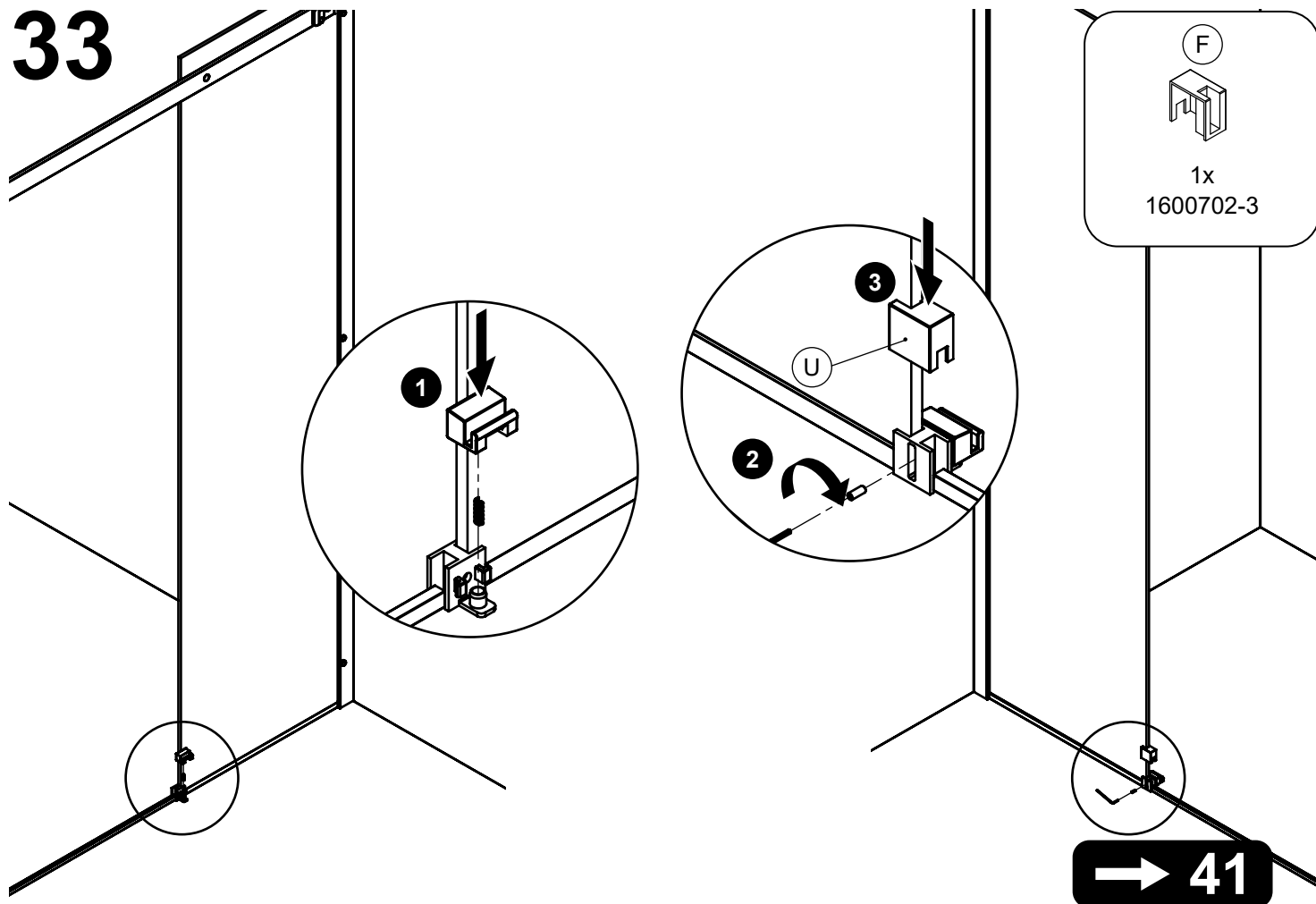
		
		
3x 1600708-3	3x 1600708-1	3x 1600708-2






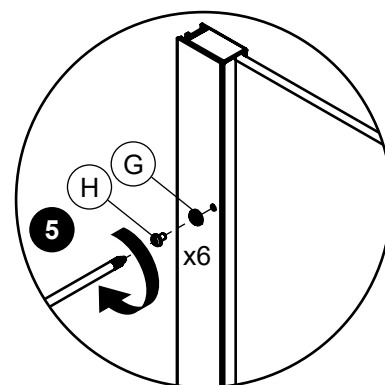
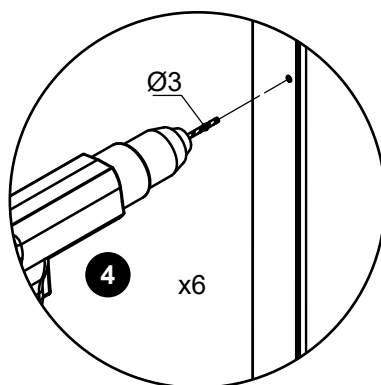
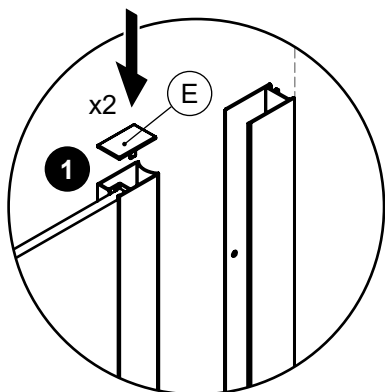
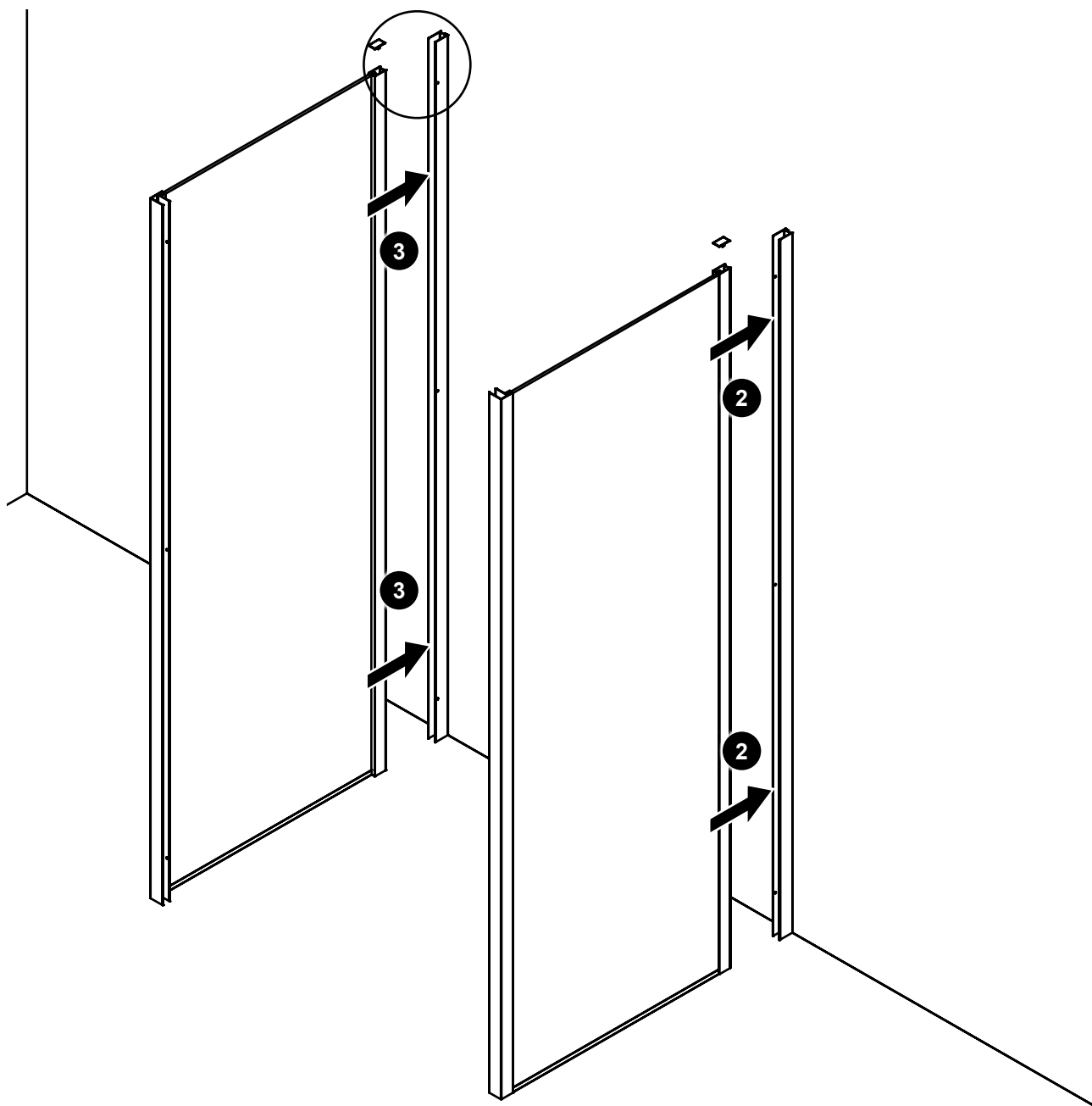
32








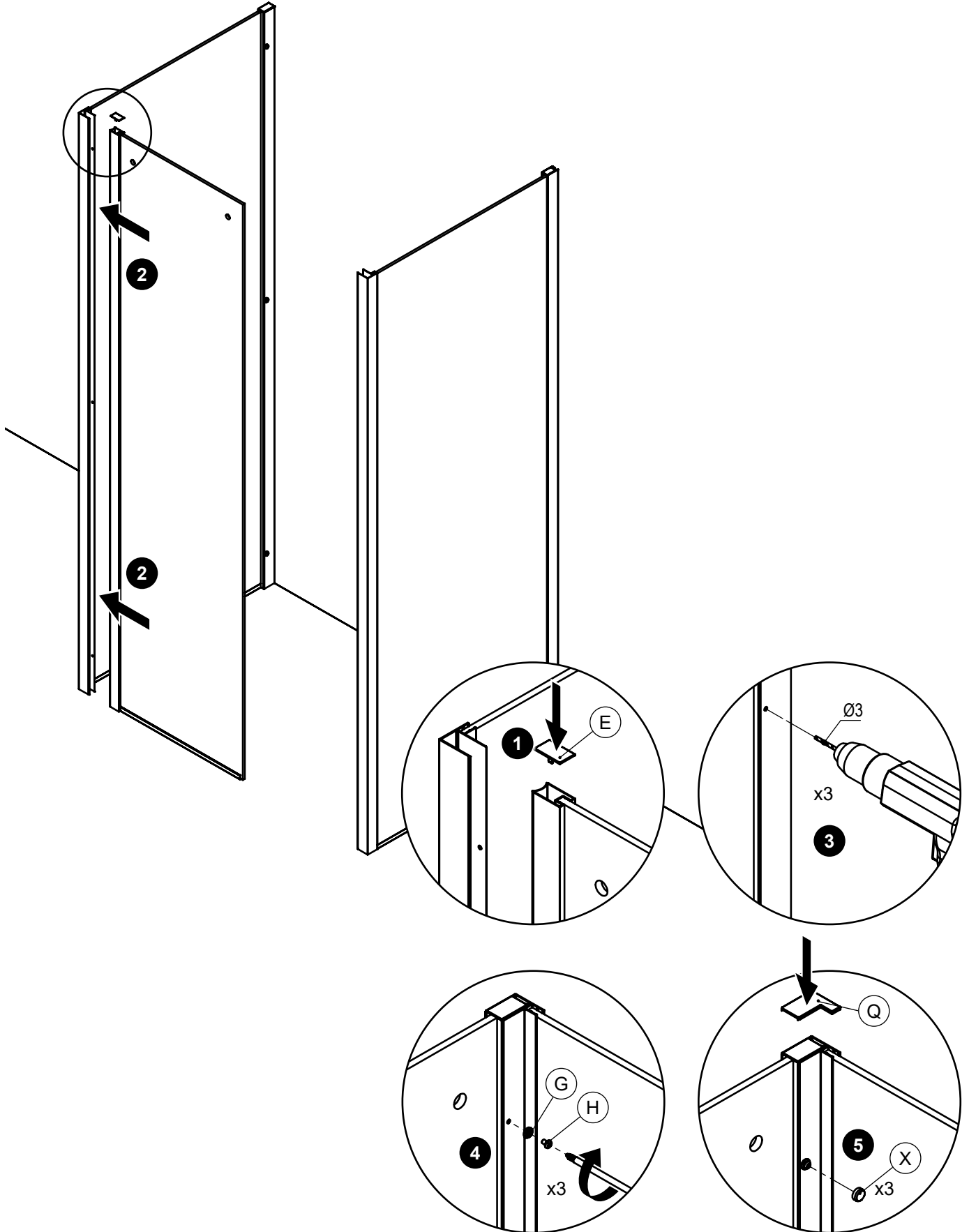
33



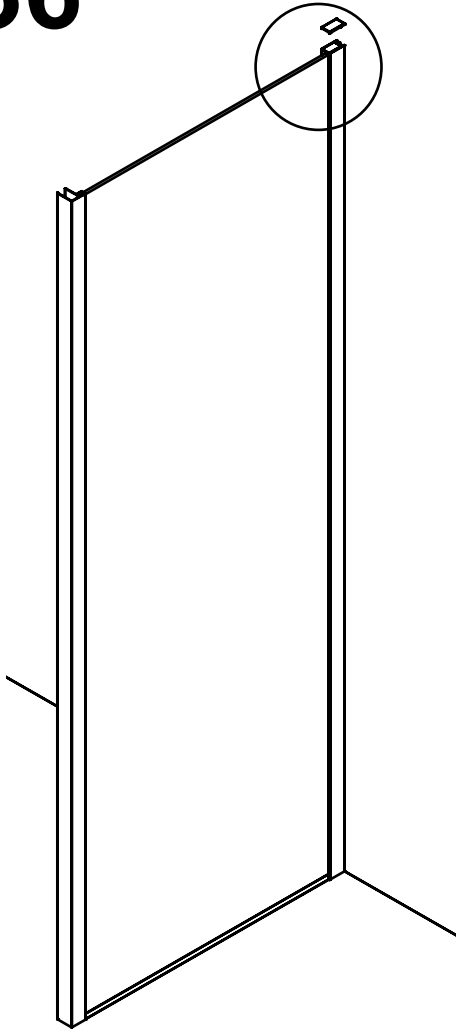
		
2x 1600710-2	6x 1600708-3	6x 1600708-1



				
1x 1600710-2	3x 1600708-3	3x 1600708-1	3x 1600708-2	1x 1600710-4

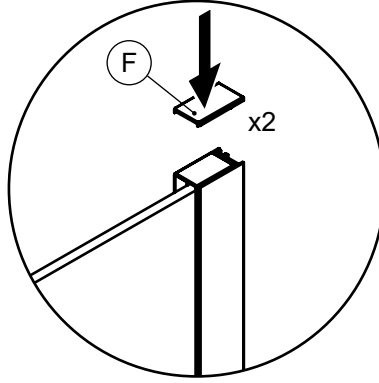


36

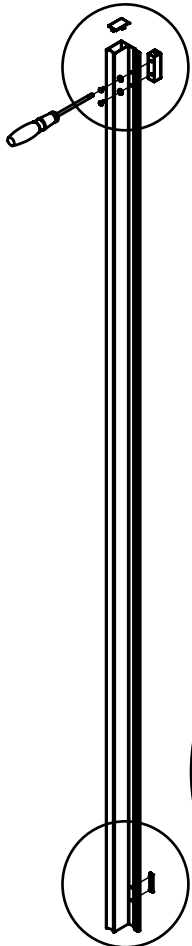


(F)

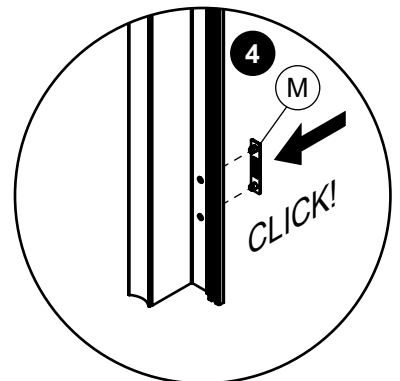
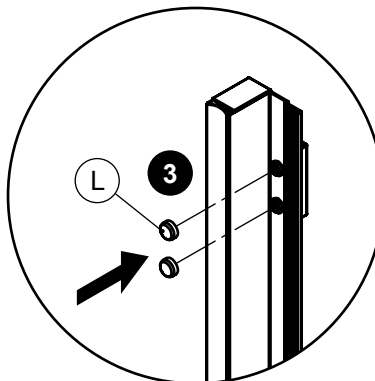
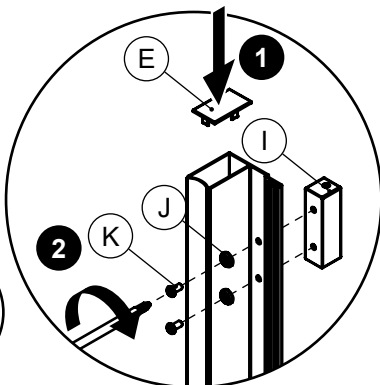
1x
1600710-1



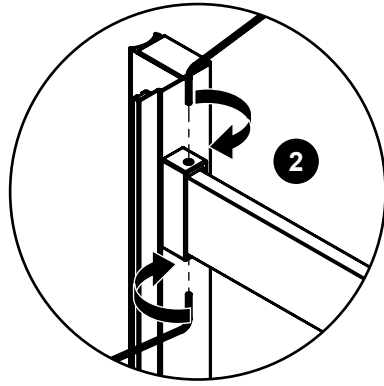
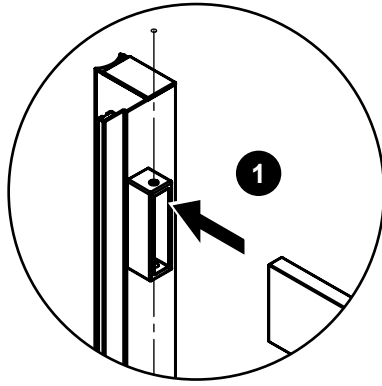
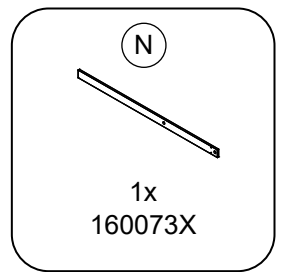
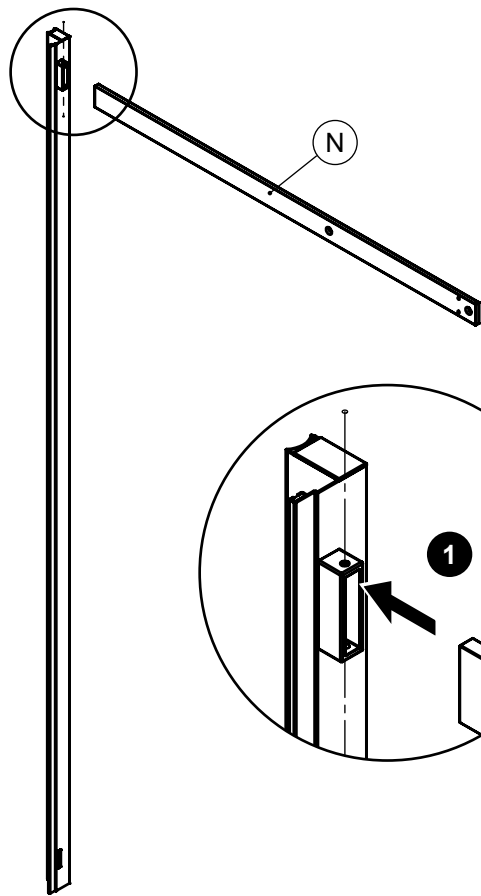
37



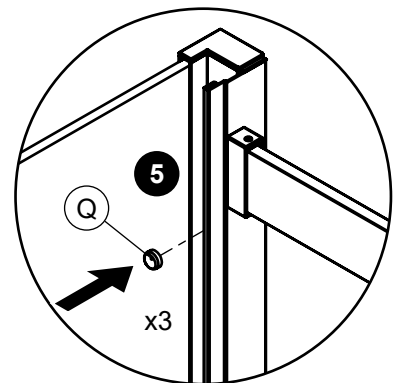
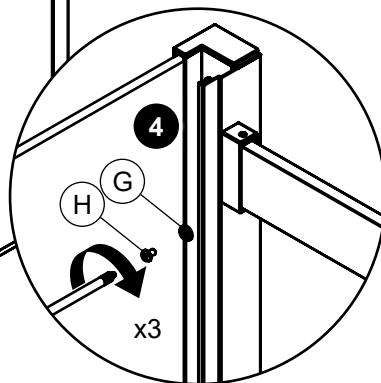
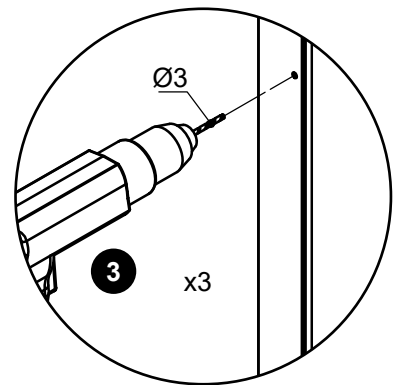
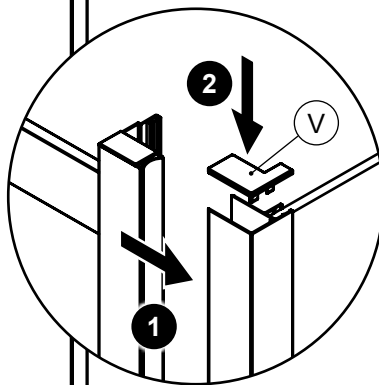
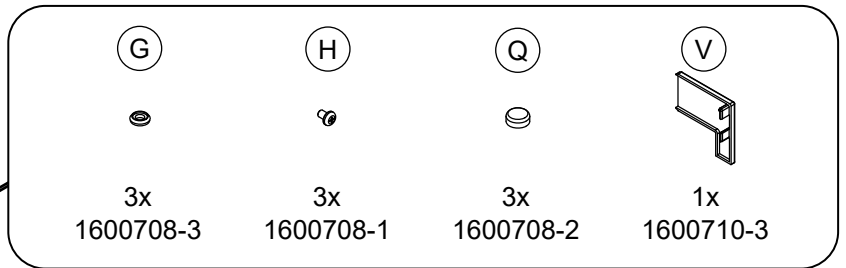
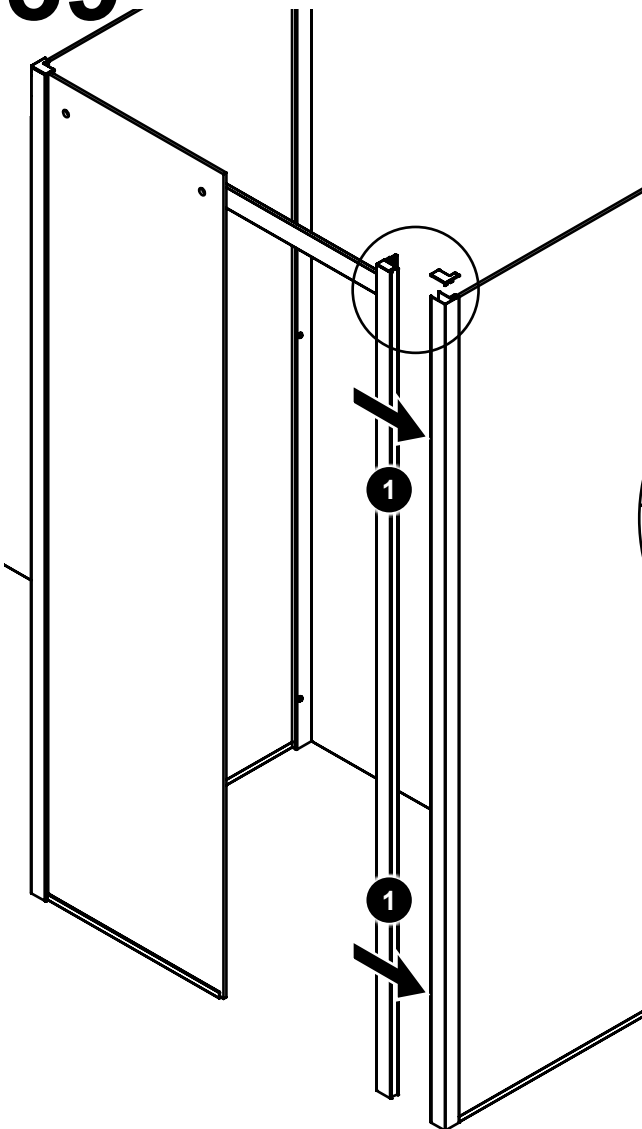
(E)	(I)	(J)
1x 1600710-2	1x 1600736-1	2x 1600736-4
(K)	(L)	(M)
2x 1600736-2	2x 1600736-3	1x 1600706



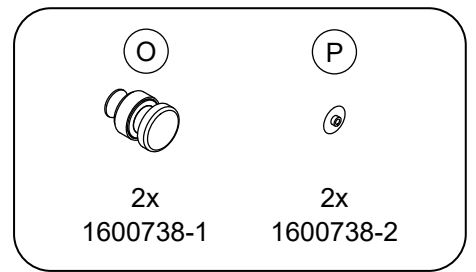
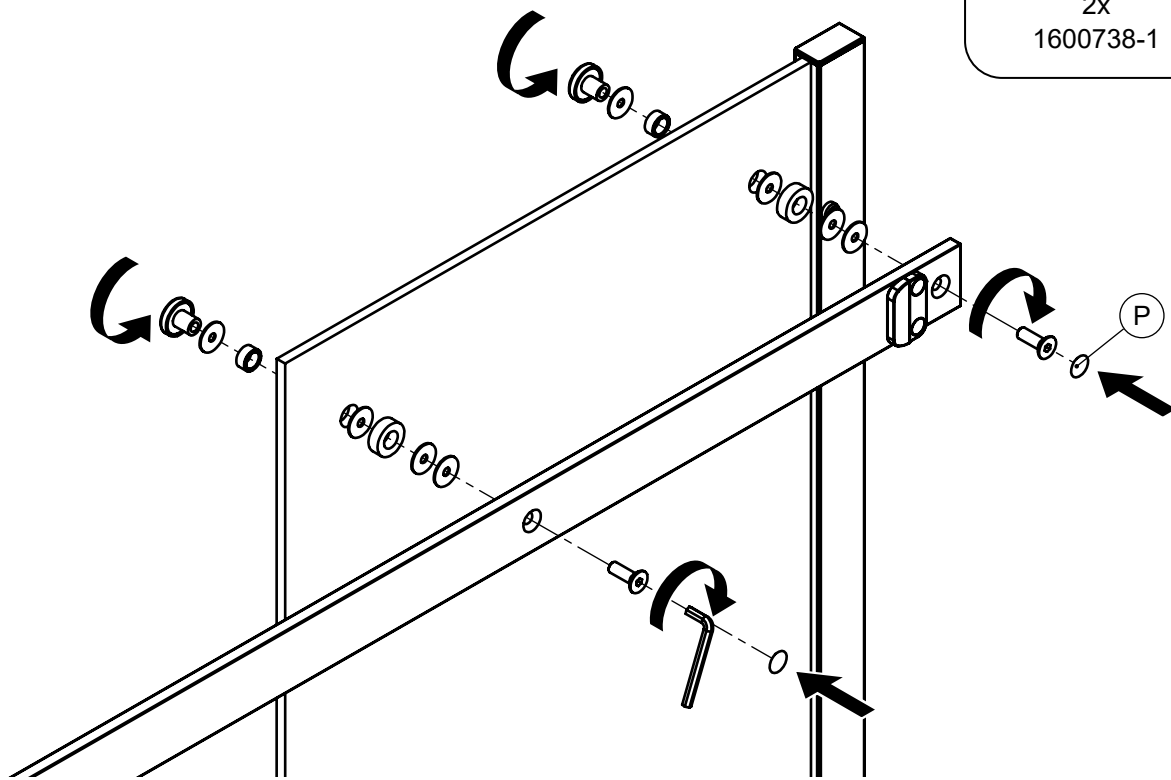
38



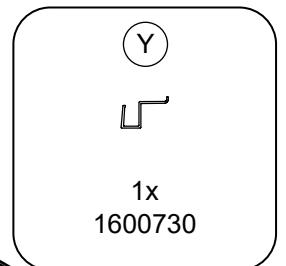
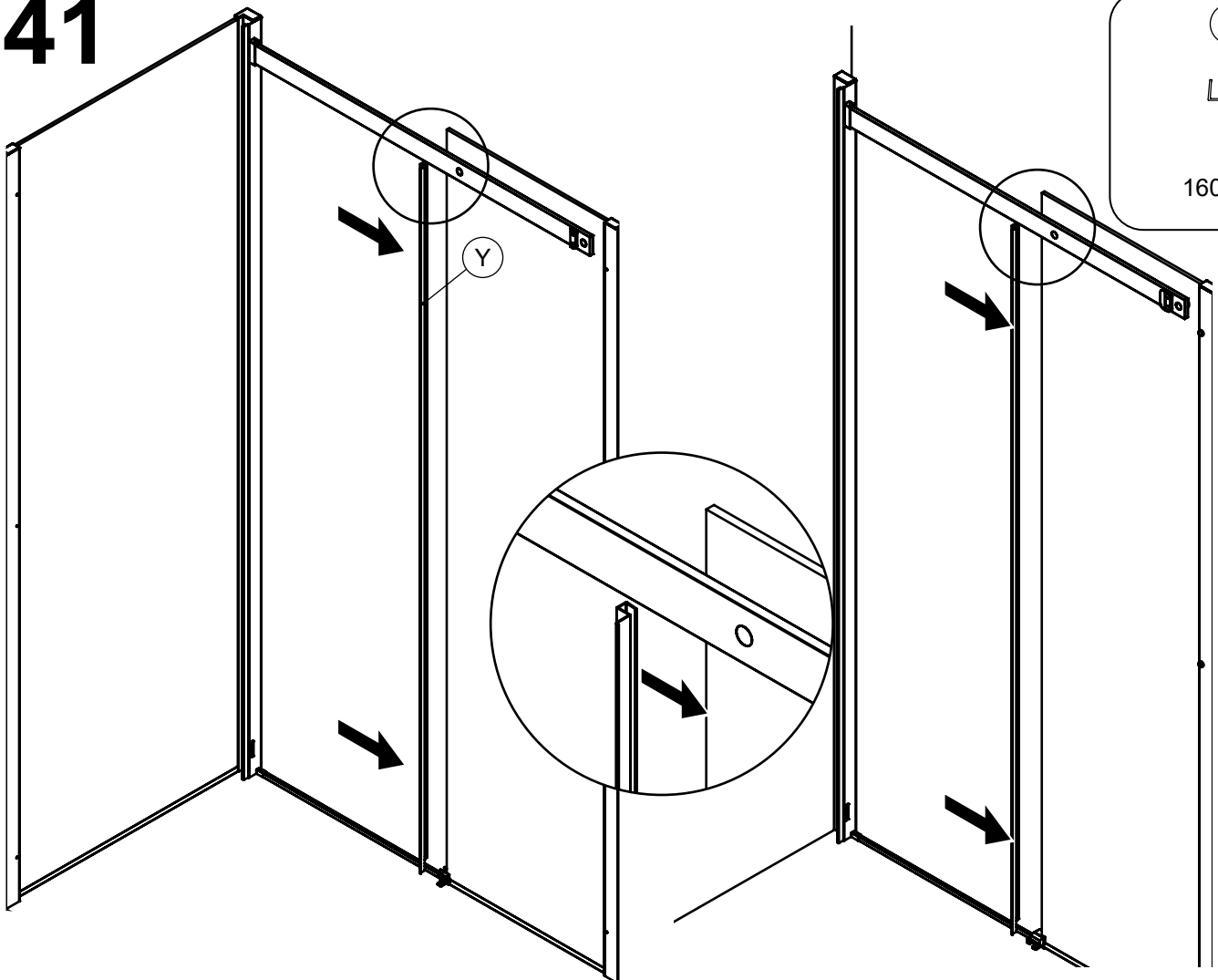
39



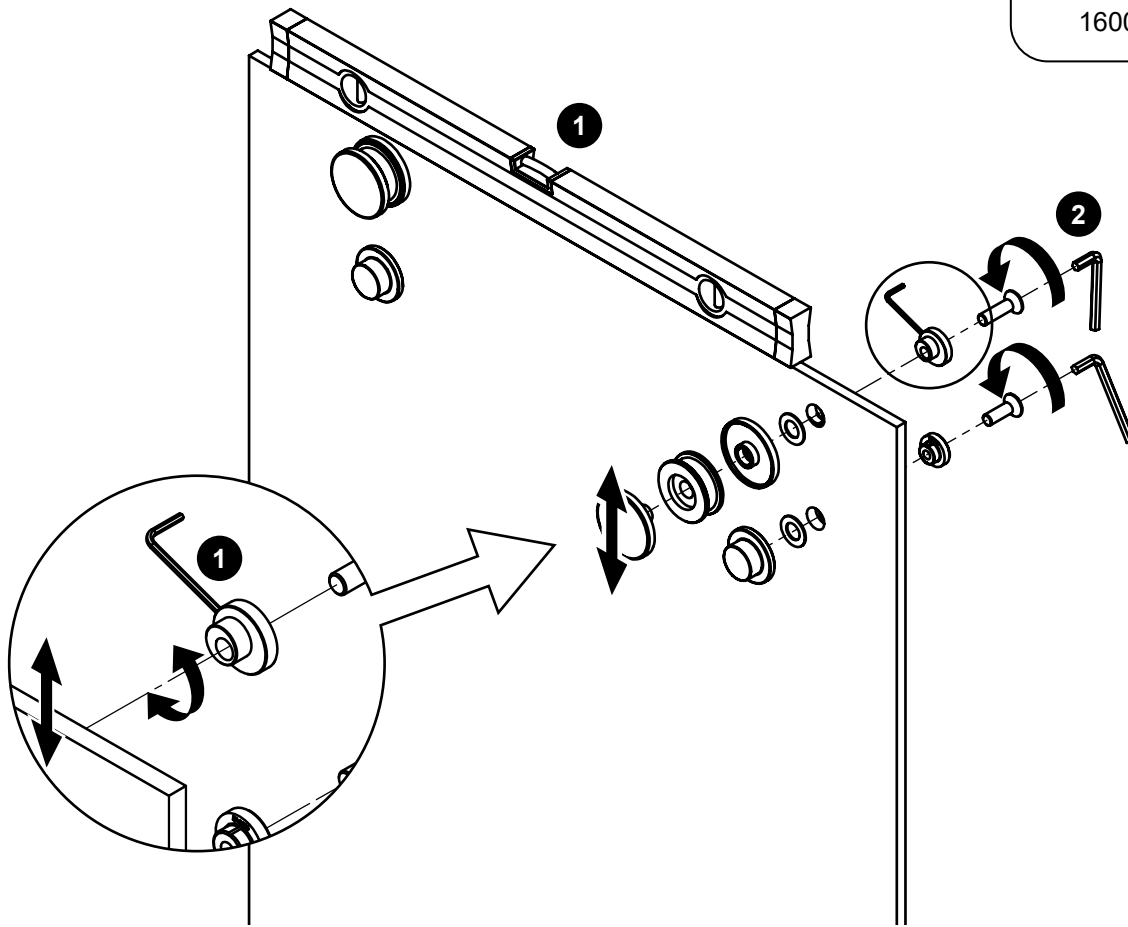
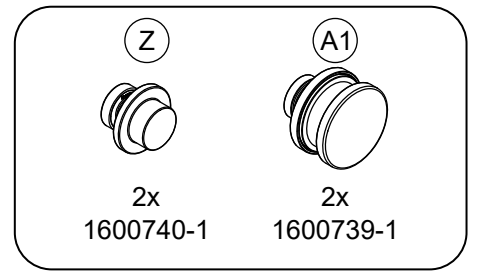
40



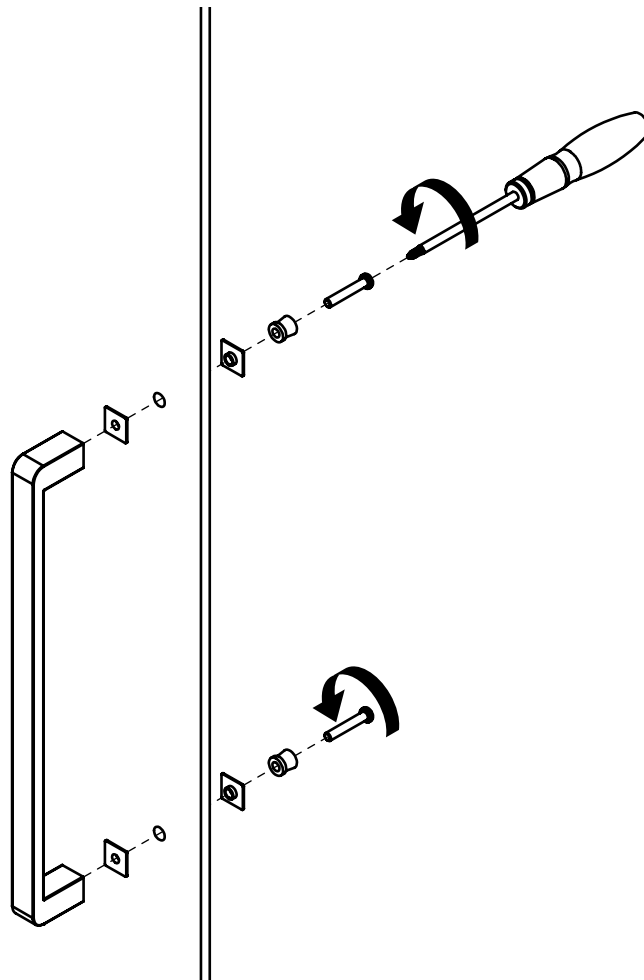
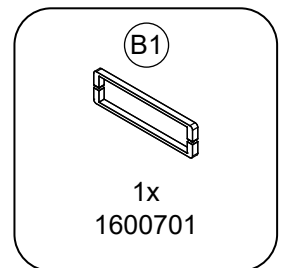
41



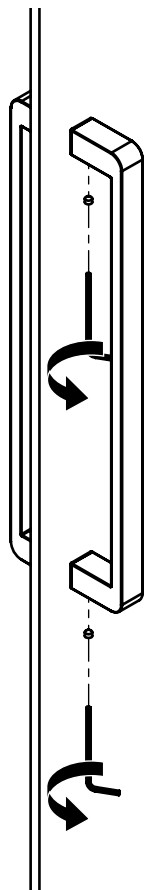
42



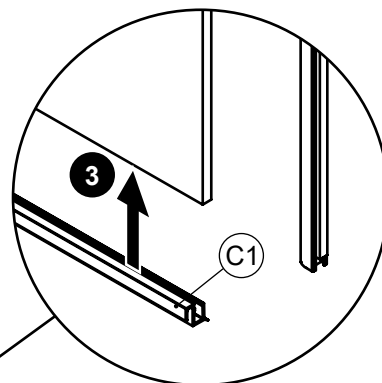
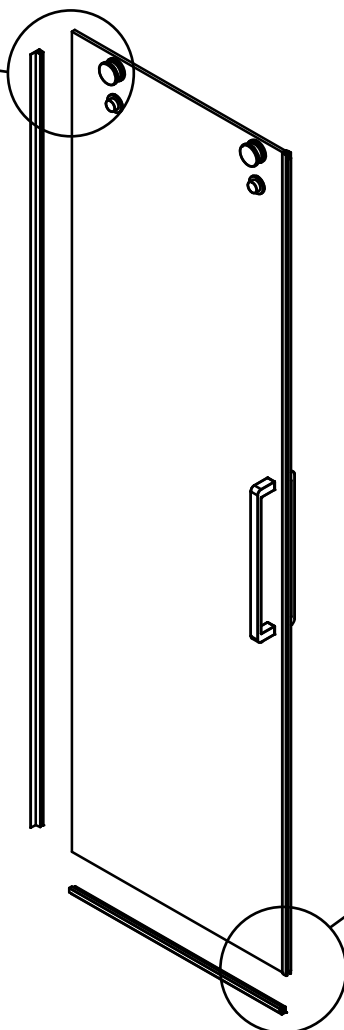
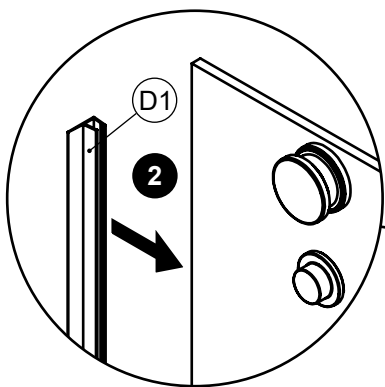
43







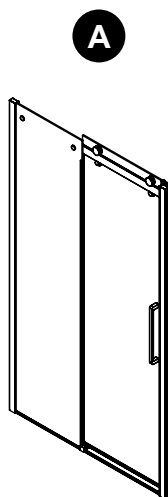
44



45

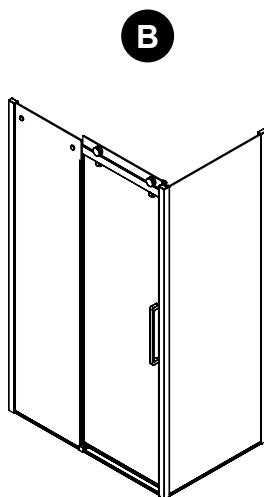


	
	
1x 1600732	1x 1600731



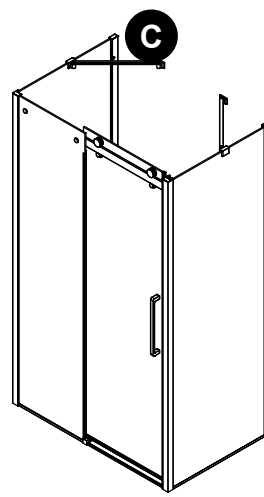
A

→ 46



B

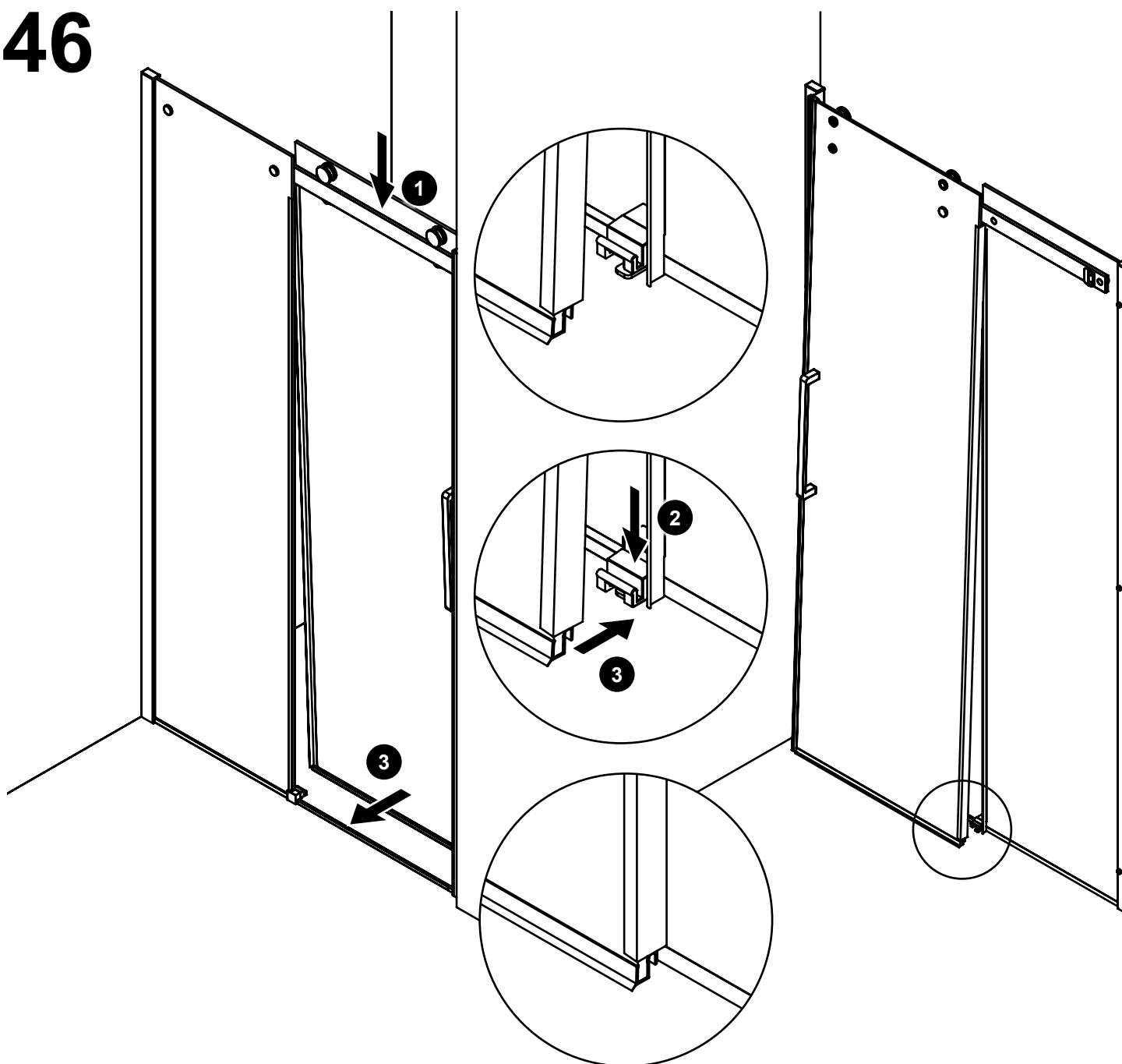
→ 47



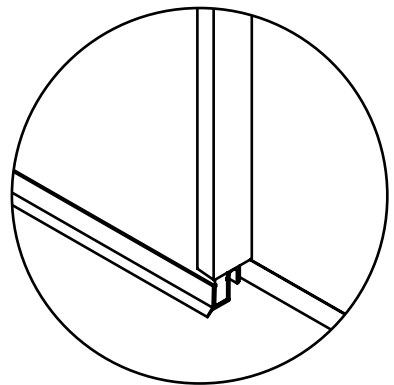
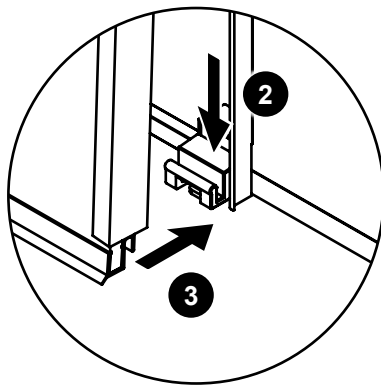
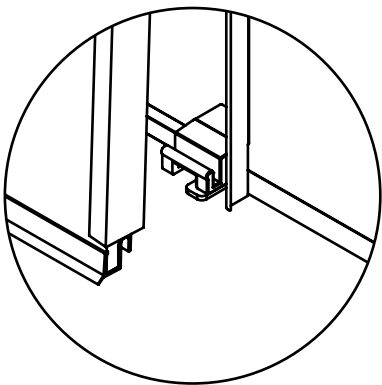
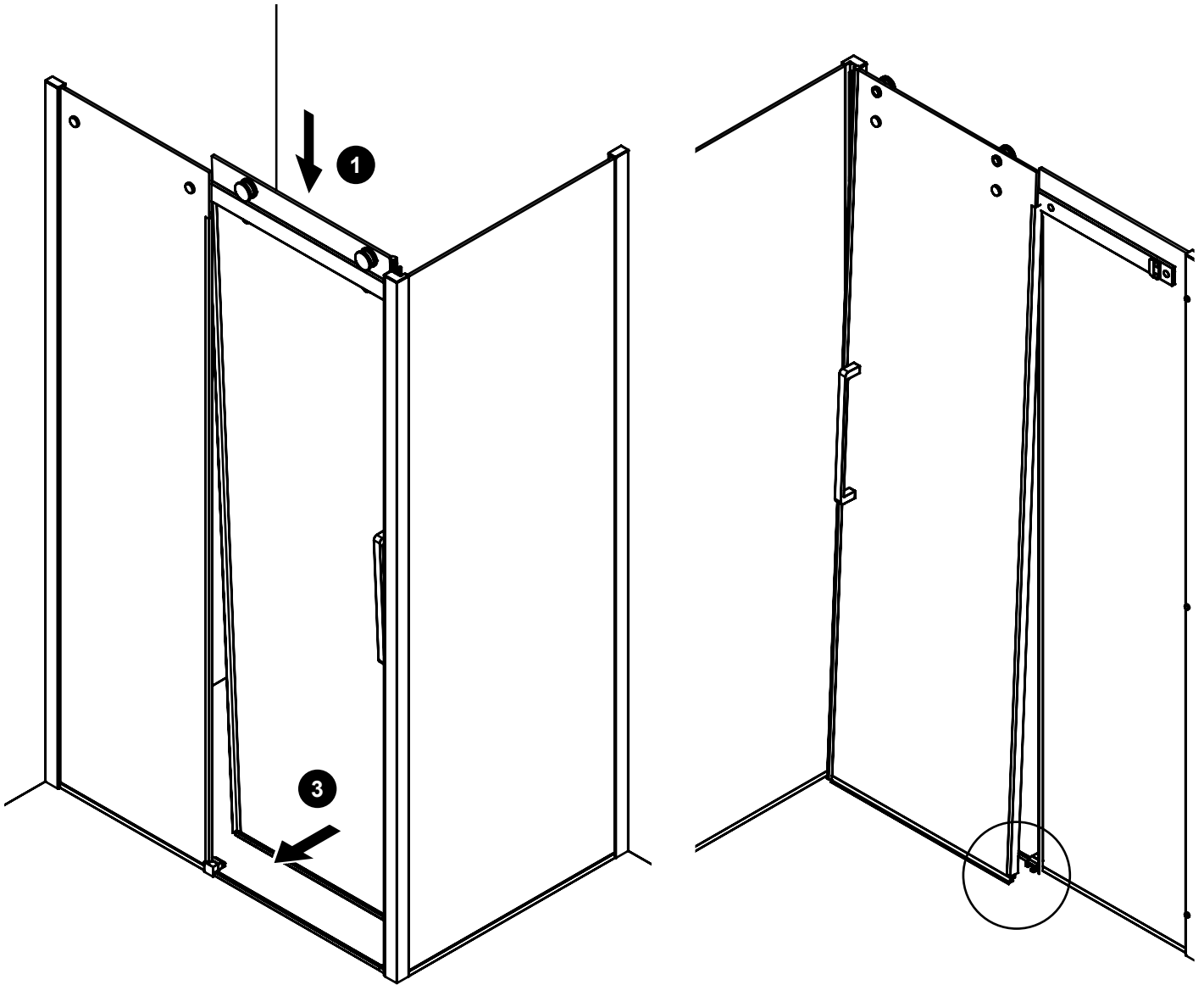
C

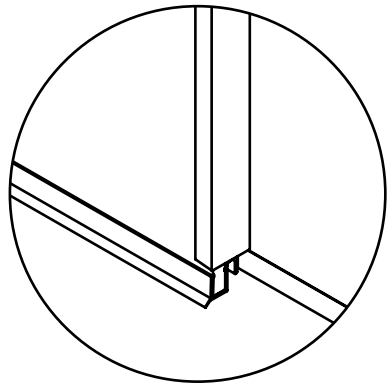
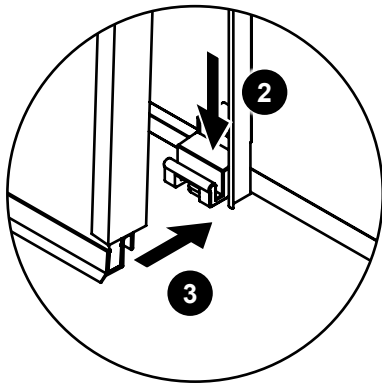
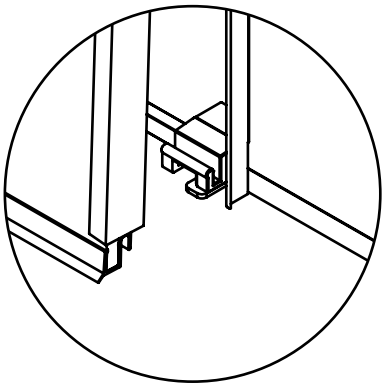
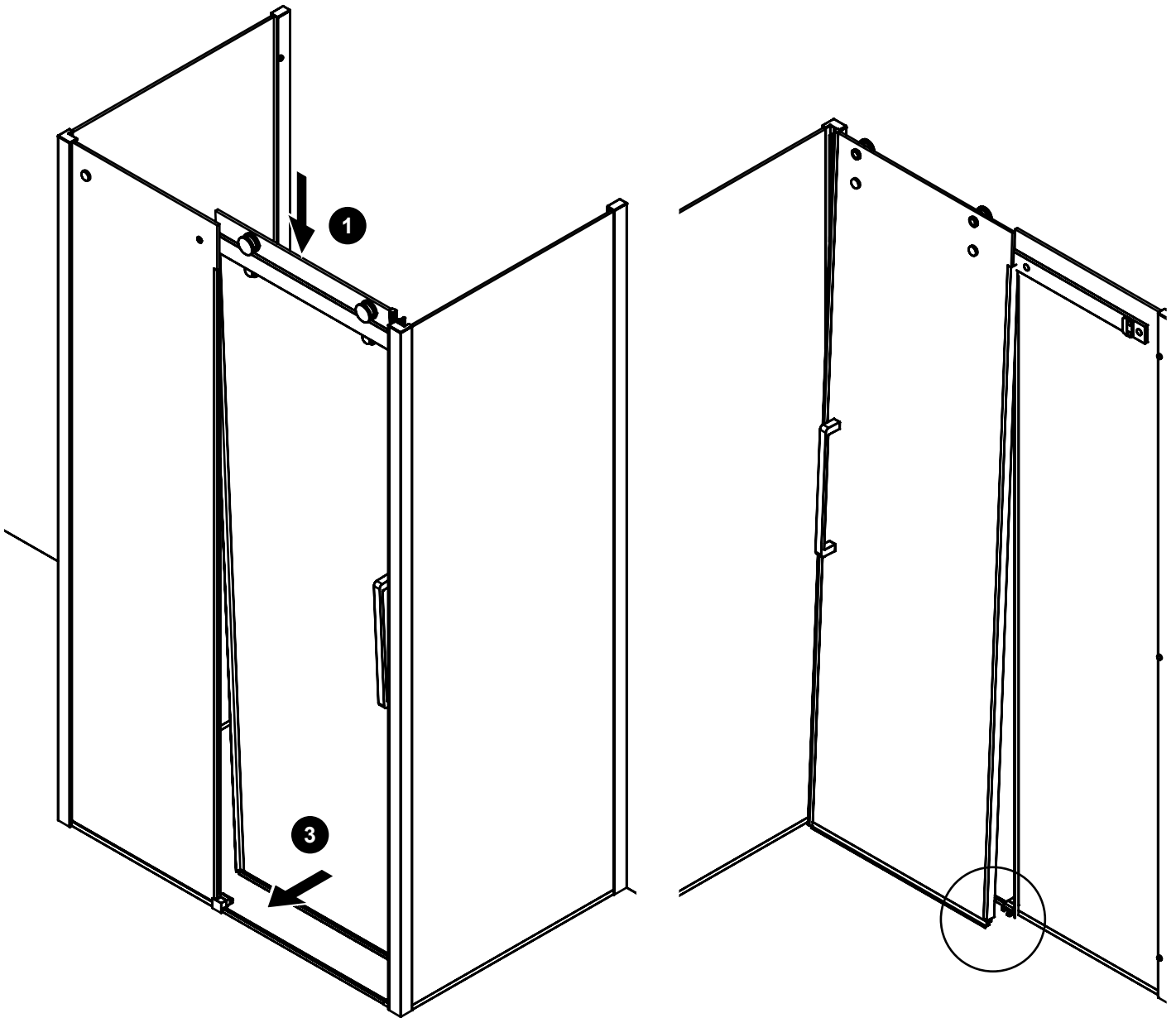
→ 48

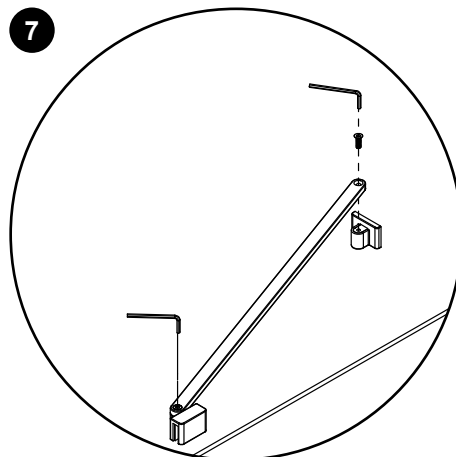
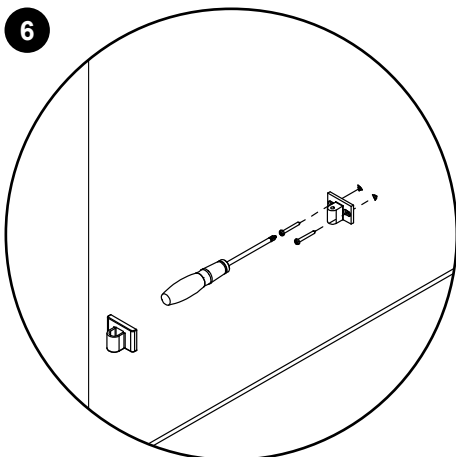
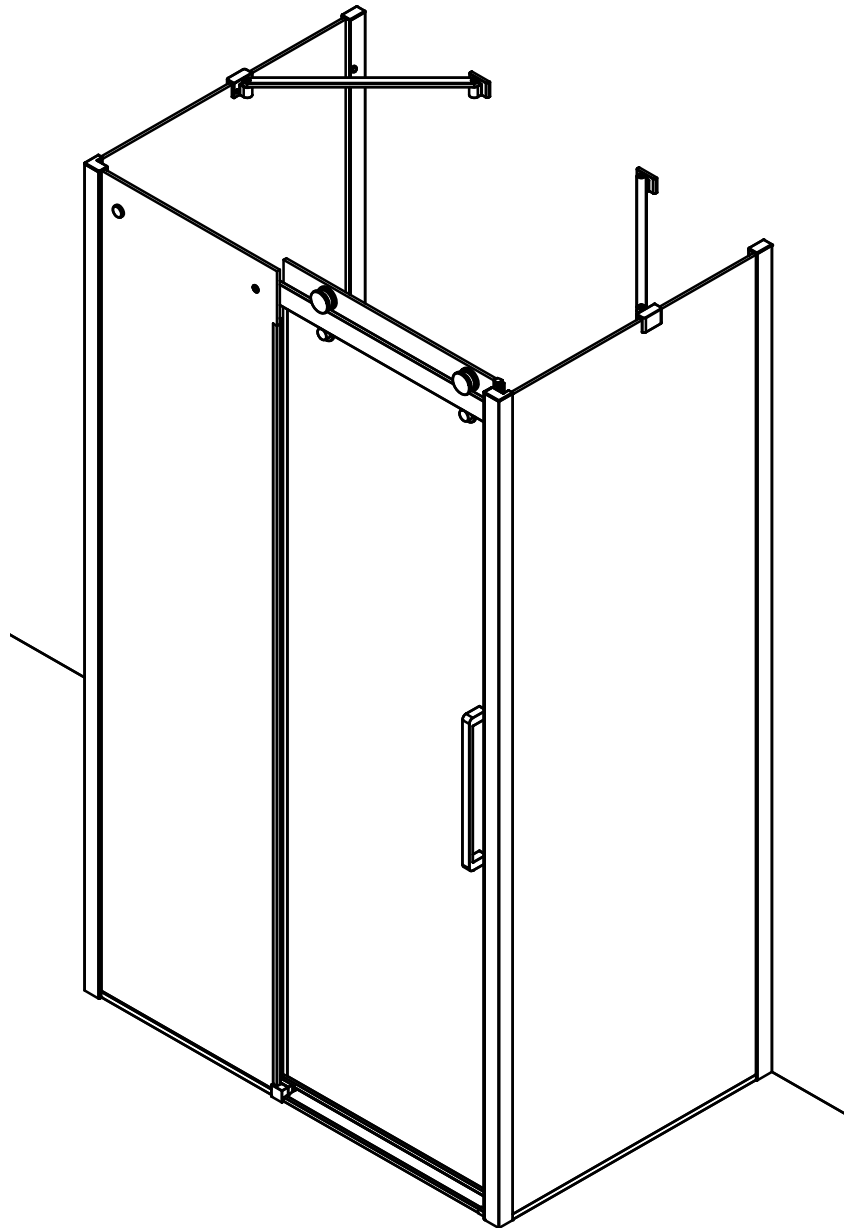
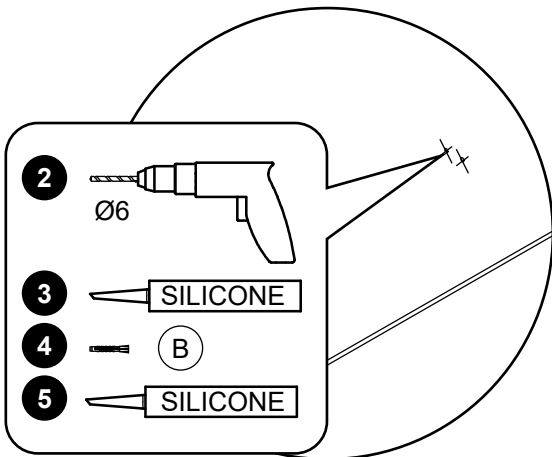
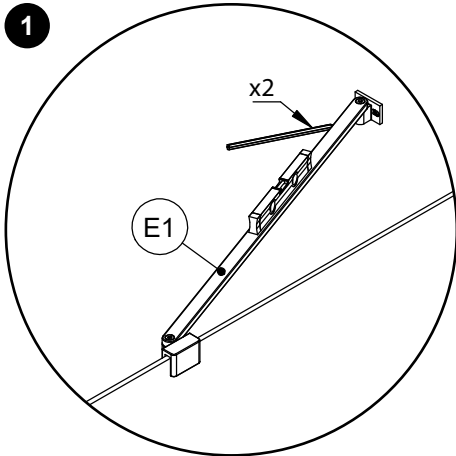
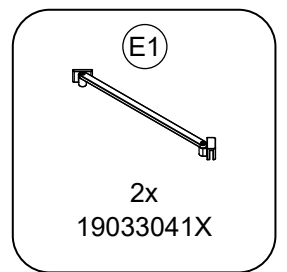
46

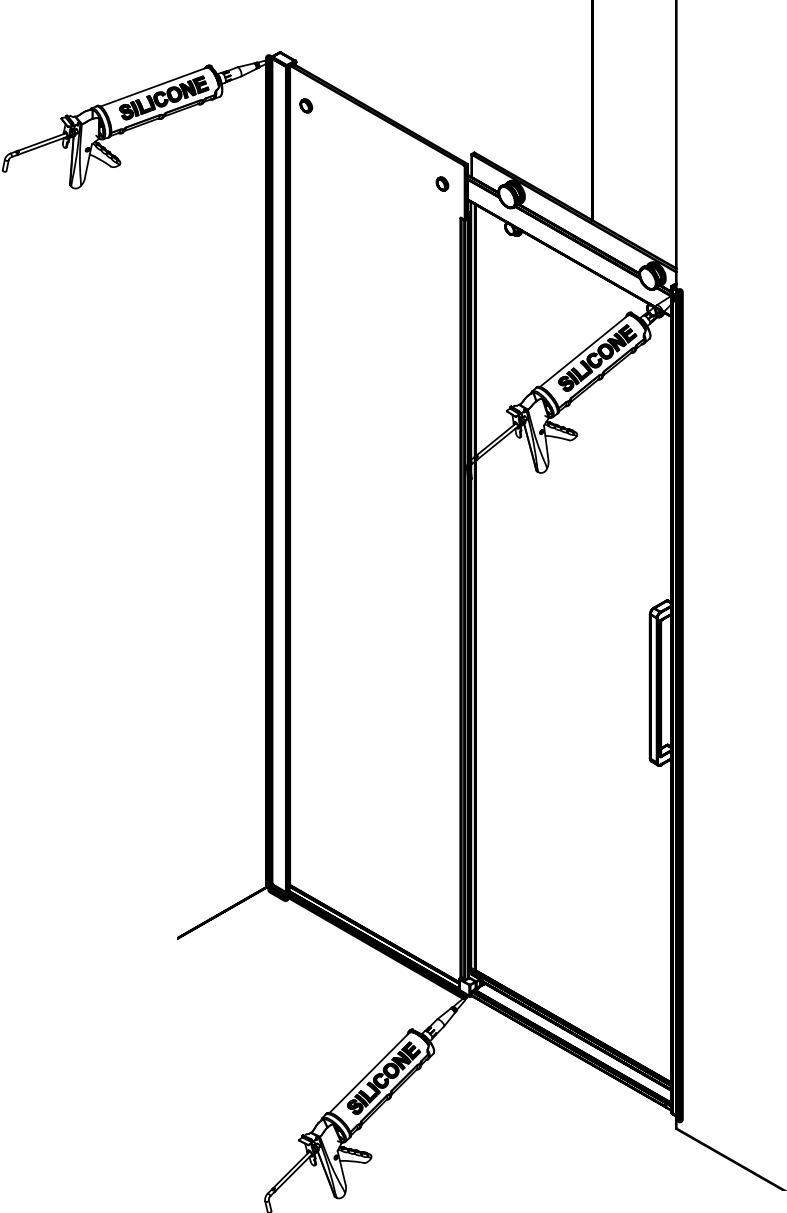


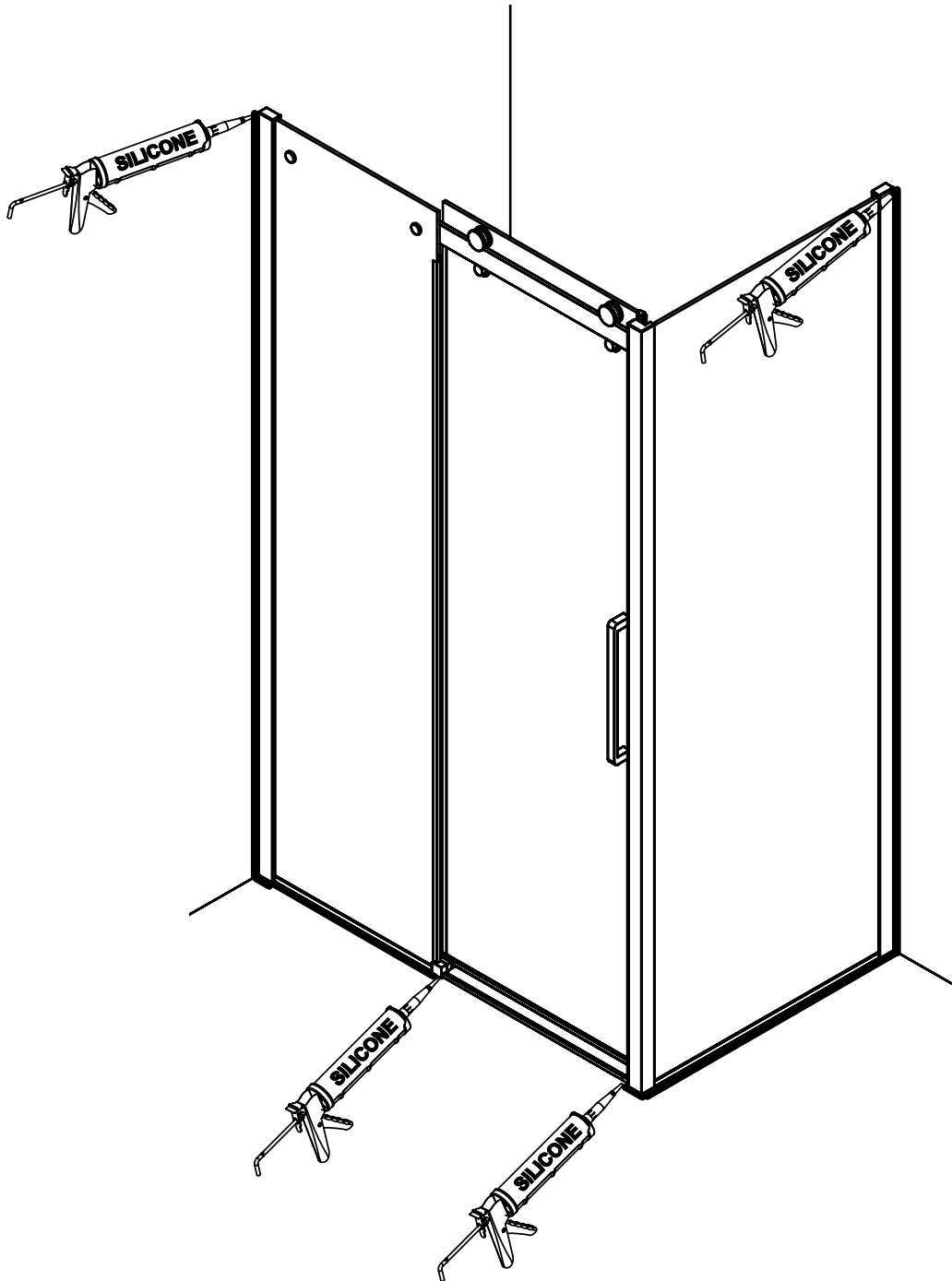
→ 50

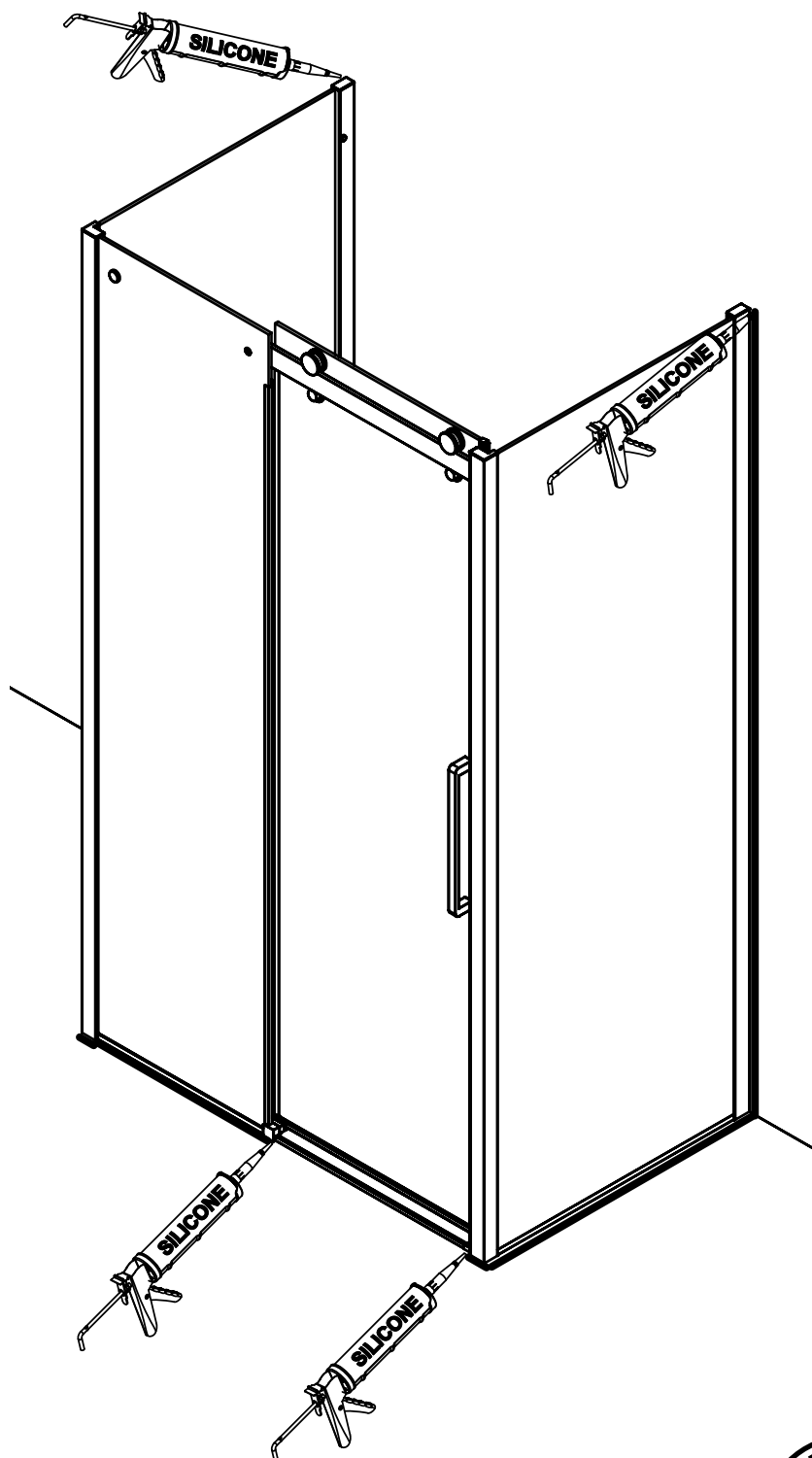












Dansani A/S
Finlandsvej 8
DK-6100 Haderslev
Tel.: +45 73 22 29 00
Mail: mail@dansani.dk

www.dansani.com www.scanbad.com



5 711112 853112

No. 1256 241212 Rev. 03