



Aggregat-serie Top Wi-Fi

Montagevejledning



INDHOLD:	SIDE
Introduktion	side 2
Pakkeliste	side 2
Anvendelse	side 3
Vigtigt inden installation	side 3
Opsætnings- og sikkerhedsforanstaltninger	side 4
Sikkerhed	side 4
Tekniske data	side 5
Design og driftsprincippet	side 6
Driftstilstande	side 7
Hvordan virker aggregaterne	side 7
Montage og opsætning	side 8
EL tilslutning	side 11
EL diagrammer	side 11
Enhedsstyring	side 12
Service og vedligeholdelse	side 12
Fejlhåndtering	side 13
Opbevaring og transportregler	side 14
Garantibestemmelser	side 14
Samling og demontage	side 15

INTRODUKTION

Denne montagevejledning indeholder tekniske data, installation, vedligeholdelse og drift af aggregat Top Wi-Fi. Manualen beskriver formålet med aggregatet samt indeholder tekniske detaljer, driftsprincip, design, installation og øvrige modifikationer af aggregatet. Aggregatet skal monteres og dimensioneres efter gældende bygningsreglement. Aggregatet skal tilsluttes af en autoriseret elektriker, ellers bortfalder garantien.

Da der løbende udvikles på aggregatet, kan der være uoverensstemmelser mellem brugervejledning og aggregat. Det nyeste brugervejledning kan findes på www.dukaventilation.dk under det pågældende produkt.

For at tilbyde det bedst mulige produkt forbeholder vi os retten til at ændre de tekniske egenskaber, design eller konfiguration af produktet for, at der til enhver tid anvendes nyeste teknologiske udvikling.

PAKKELISTE

- Ventilationsaggregat
- Betjenings- og monteringsvejledning
- Snavsfilter til udsugningsluften
- Friskluftfilter til indblæsningsluften

ANVENDELSE

Aggregatet er designet til permanent at udskifte luften i boligen og samtidig spare på varmen ved hjælp af varmegenvindingsprincippet. Aggregatet indgår som en energibesparende del i huset. Aggregatet kan ikke alene bruges som varmekilde.

Aggregatet er designet til montering på loft, gulv eller væg.

Aggregatet er beregnet til kontinuerlig drift.

Luften til aggregatet må ikke indeholde: antændelige dampe, aggressivt miljø, eksplosive støv/dampe, for-dampning af kemikalier, groft støv, sod, olie, klæbende substans, fiberrigt materiale, patogener eller andre skadelige stoffer

Vi anbefaler tilkøb af en DUKA Vandlås, der forlænger aggregatets levetid.



AGGREGATET MÅ KUN BETJENES AF INSTRUERERE PERSONER

VIGTIGT INDEN INSTALLATION:

- Læs og forstå brugermanualen, før aggregatet monteres og tages i brug.
- Når aggregatet monteres, skal alle lokale og nationale bygningsreglementer overholdes.
- Læs omhyggeligt advarslerne som er nævnt i brugermanualen og sæt dig ind i gældende sikkerhedsreglement.
- Manglende kendskab til sikkerhedsreglementet og advarsler kan føre til skade på person eller beskadige aggregatet.
- Gem brugermanualen så du altid kan læse i den.
- I det tilfælde at aggregatet skifter ejermand, vedlæg da brugermanualen.

OPSÆTNINGS- & SIKKERHEDSFORANSTALTNINGER

- Pak aggregatet forsigtigt ud.
- Brug ikke aggregatet udenfor den specifikke angivet temperatur skala.
- Brug ikke aggregatet i aggressive miljøer eller miljøer med eksplosive farer.
- Følg alle elektriske sikkerhedsregler ved installation af aggregatet.
- Aggregatet skal tilsluttes jordforbindelse.
- Afbryd strømmen til aggregatet før montering og reparationer.

SIKKERHED

Betjening

Lad ikke børn betjene aggregatet.

Rengøring

Vask ikke aggregatet i vand.
Beskyt de elektriske dele mod vand.

Servicering

Aggregatet skal være frakoblet elforsyning ved service og vedligehold.
Åben ikke aggregatet, når det er i drift. Afbryd først strømmen.
Følg anvisningerne i service og vedligehold afsnittet for at aggregatet fungerer optimalt, og for at garantien er overholdt.

Anvendelse

Brug kun aggregatet til ventilation. Tilslut ikke tørretumbler eller lign. udstyr til aggregatet.
Placer ikke ting på aggregatet.
Stil ikke vandholdige ting ovenpå aggregatet.
Brug ikke beskadigede kabler til aggregatet. Stil ikke noget på kablerne til aggregatet.
Hold eksplosive og let antændelige væsker væk fra aggregatet.
Bloker ikke aggregatets kanaler, når det kører.
Lad ikke luftstrømme fra aggregatet have retning mod åbne flammer eller lignende.

TEKNISKE DATA

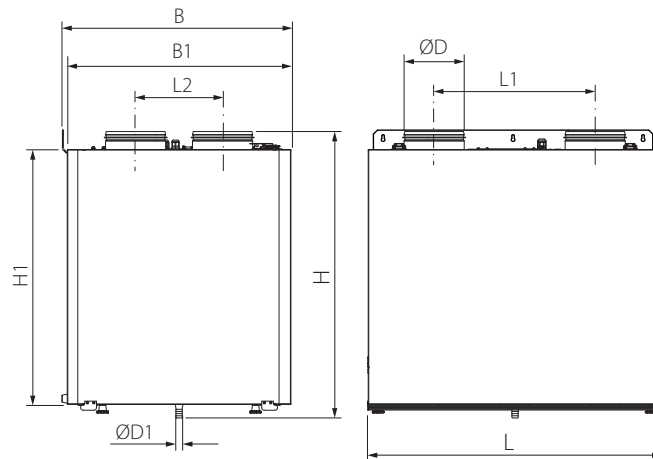
Aggregatet er designet til brug indendørs i temperaturer fra 1°C til 40°C og en relativ luftfugtighed på op til 80 %. Til- og fraluften skal være mellem -20 °C op til 60 °C. Aggregatet er klassificeret som Klasse 1: Elektrisk artikel.

IP klassificeringen:

> IP 44 for ventilatorerne i aggregatet.

> IP 22 for aggregatet opsat med rørføring.

Model	Aggregat 200 Top Wi-Fi	Aggregat 450 Top Wi-Fi	Aggregat 690 Top Wi-Fi
Volt, 50-60 Hz	230 V		
Watt	57 W	178 W	337 W
Ampere	0,5 A	1,4 A	2,4 A
Luftmængde	200 m ³ /h	450 m ³ /h	690 m ³ /h
Lyd niveau (3 m)	22 dB[A]	28 dB[A]	26 dB[A]
Omdrejninger	3770 RPM min-1	3200 RPM min-1	2860 RPM min-1
Ude temperatur område	fra -25°C til +40°C		
Kabinet materiale	Aluzink pulverlakeret hvid		
Isolering	40 mm mineral uld		
Støvfilter	G4		
Friskluftfilter	G4 (F7 Pollenfilter kan tilkøbes)		
Rør diameter	Ø125 mm	Ø160 mm	Ø200 mm
Vægt	44 kg	64 kg	82 kg
Varmegenvindingsgrad	85-93 %	85-92%	84-92%
Vekslertype	Modstrømsveksler		
Veksler materiale	Polystyren		
SEC klasse	A	A	A



Model	Dimensioner (mm)								
	Ø D	ØD1	B	B1	H	H1	L	L1	L2
200 Top Wi-Fi	125	18	380	370	710	620	640	388	143
450 Top Wi-Fi	160	18	600	583	760	675	730	426	230
690 Top Wi-Fi	200	18	730	720	760	675	823	498	288

DESIGN OG DRIFTSPRINCIP

Aggregatet fjerner fugtig og brugt luft fra bad, bryggers og køkken, her genanvendes udsugningsvarmen til opvarmning af den friske udeluft, som blæses ind i husets opholdsrum og værelser. Luften filtreres både ved udsug og indblæsning. Det giver en frisk filtreret luft i boligen og beskytter aggregatet. Varmegenvindingen reducerer opvarmningsomkostningerne i kolde perioder.

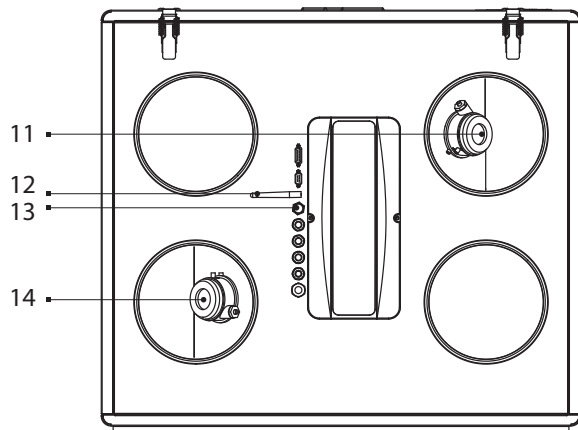
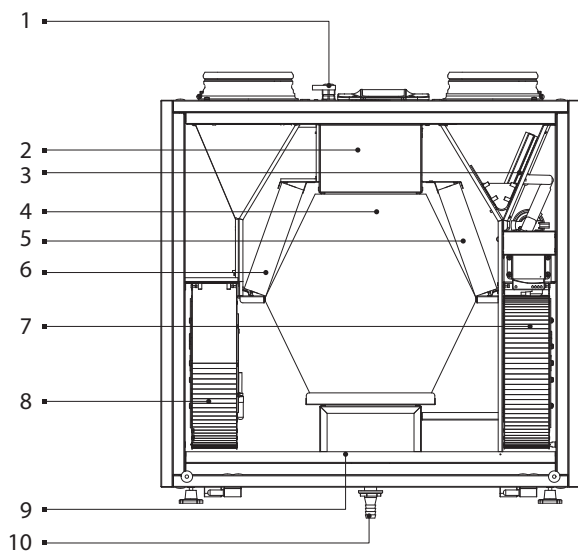
I perioder med høje temperaturforskelle i udsugnings- og indblæsningsluften kan der opstå kondens i aggregatet, der ledes ud via drænafløbet.

Aggregatet er udstyret med en hængslet front til service og vedligehold. Servicefront og bagpanel kan ombyttes, hvis nødvendigt. På aggregatets top er en inspektionslem hvorfra kabelføring og installation kan foretages. Strøm- og jordkabel forbindes til aggregatet via pakninger på toppen af aggregatet.

Aggregat 590 Top Wi-Fi er udstyret med differenspressostatet til monitorering af tilstopning i aggregatets filtre.

Fugtighedsføler (tilkøb)

Et aggregat med en fugtføler monteret, styres efter et indstillet indendørs fugtniveau. Når fugtniveauet i udsugningsluften overstiger denne grænse vil aggregatet automatisk skifte til højeste niveau. Når niveauet igen er under grænsen vil aggregatet vende tilbage til den forgående drift. Fugtighedsføleren leveres løst.



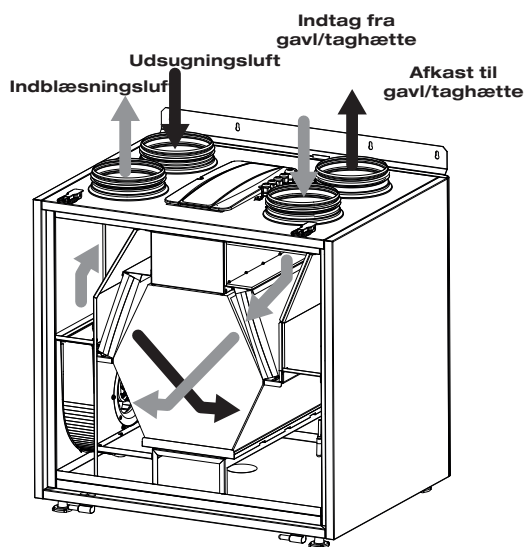
- | | | | |
|---|------------------------|----|--|
| 1 | Kabelpakninger | 8 | Udsugningsventilator |
| 2 | Styring | 9 | Kondensbakke |
| 3 | Bypass spjæld | 10 | Drænafløb |
| 4 | Modstrømsveksler | 11 | Udsugningsfilterkontaminerings differenspressostat (kun 590 Top Wi-Fi) |
| 5 | Udsugningsfilter | 12 | Wi-Fi antenne |
| 6 | Tilluftsfilter | 13 | Opsætningsknap (on/off) |
| 7 | Indblæsningsventilator | 14 | Indblæsningsfilterkontaminerings differenspressostat (kun 590 Top Wi-Fi) |

DRIFTSMODELLER

Varmegenvindingstilstand

Den varme og fugtige udsugningsluft passerer aggregatets udsugningsfilter, hvor det renses. Herefter passerer det igennem aggregatets modstrømsveksler og til sidst ud i det fri via udsugningsventilatoren. Frisk kold udeluft tages ind i aggregatet, hvor det renses i indblæsningsfiltrene. Herefter passerer luften igennem modstrømsveksleren og ind i boligen via indblæsningsventilatoren.

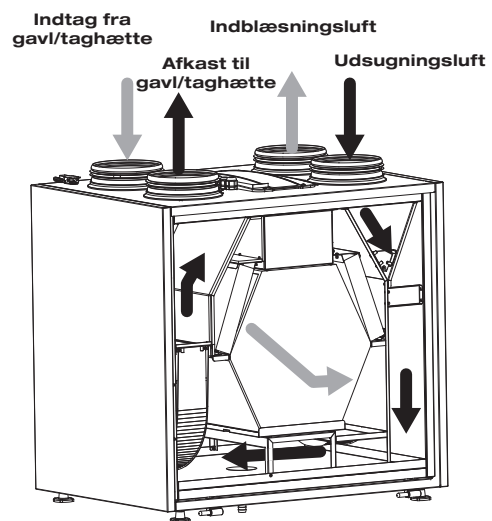
I modstrømsveksleren sker varmeudførsel fra udsugningsluften til indblæsningsluften gennem adskilte kanaler. Varmegenvindingen minimerer varmetabet i årets kolde periode, hvilket giver færre opvarmingsomkostninger.



Serviceside

Sommerkølingstilstand

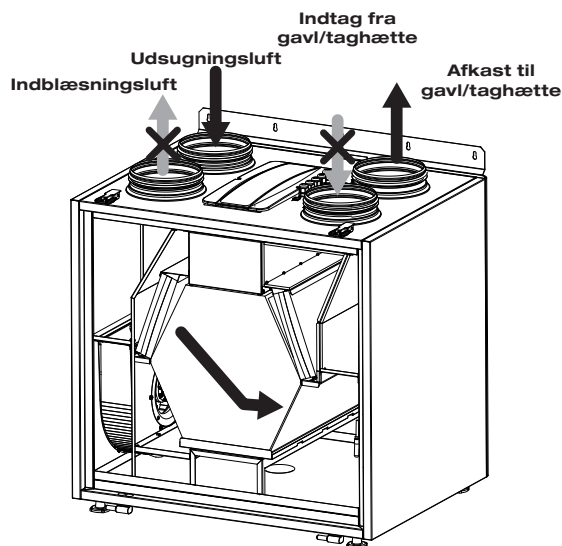
Når bypass spjældet åbnes ledes udsugningsluften udenom modstrømsveksleren i bypass kanalen. Herved hæves temperaturen på indblæsningsluften ikke.



Bagside

Frostsikring af modstrømsveksleren

I perioder med lave temperaturer og frost, kan der ske tilisning i modstrømsveksleren. Ved tilisningsrisiko vil aggregatets indblæsningsventilator slukke så kun udsugningsventilatoren kører, og den varme udsugningsluft vil afise veksleren. Efter afisning vil aggregatet vende tilbage til tidligere drift.



Serviceside

MONTAGE OG OPSÆTNING



LÆS HELE MANUALEN GRUNDIGT IGENNEM INDEN OPSÆTNINGEN AF AGGREGATET.

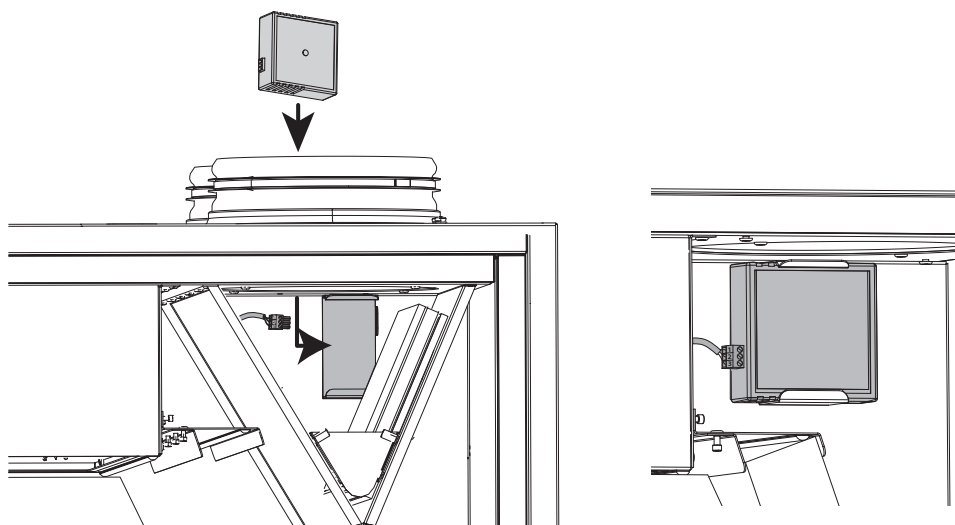


VED MONTERING SKAL DER TAGES HØJDE FOR FREMTIDIG SERVICE ADGANG.

INSTALLATION AF FUGTSENSOR

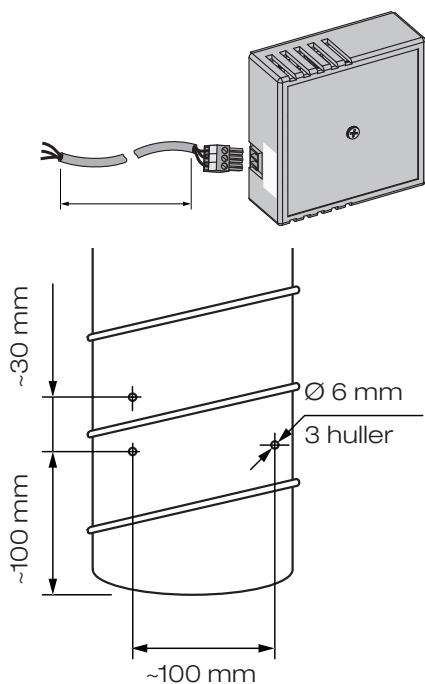
Aggregat 450 og 690 Top Wi-Fi

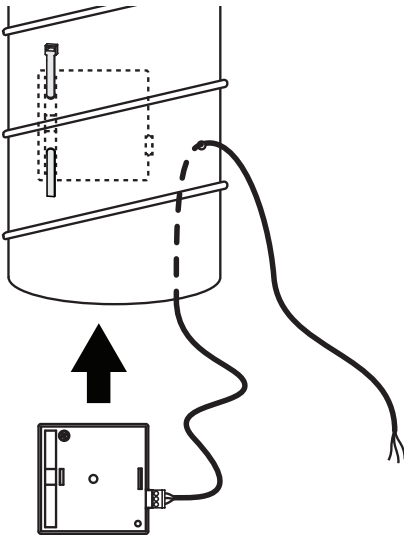
Som tilkøb kan aggregatet forsynes med en fugtsensor. I aggregat 450 og 690 Top Wi-Fi monteres fugtsensoren i monteringsbeslaget ved udsugningsstudsens på indersiden af aggregatet og tilslut fugtsensoren med kablet monteret i aggregatet.



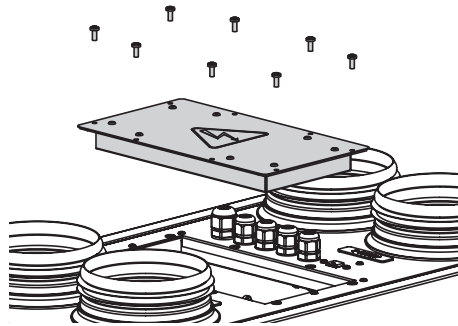
Aggregat 200 Top Wi-Fi

I aggregat 200 Top Wi-Fi monteres fugtsensoren i udsugningskanalen. Sensoren forbindes med det kabel, der leves sammen med aggregatet.

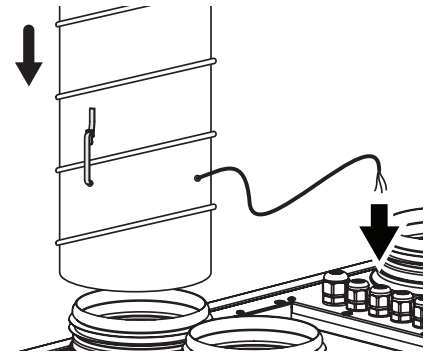




fastgør sensoren med et spænde på indersiden af kanalen og før kablet igennem hullet. Luk af omkring hullerne med tætningsmasse eller andet materiale



Tilgå styringen ved at fjerne skruerne og inspektionsdækslet.



Før kablet hen til styringen mellem kabelpakningkerne og tilslut kanlerne som vist på aldiagrammet.

På Top 230 aggregatet er der ikke plads til at sensoren kan placeres i aggregatet. Her medfølger boks, der kobles på udsugningskanalen nær udsugningsstuds.

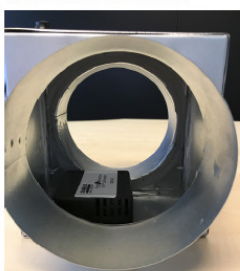
Fugtsensor monteres i medfølgende sensorboks, som indsættes i kanalsystem nær udsugningsstuds på anlæg:



For montage adskilles fugtsensor, skrue er gemt under klistermærke på toppen. Medfølgende stik bruges for tilslutning på sensor. På print er der klemrække:

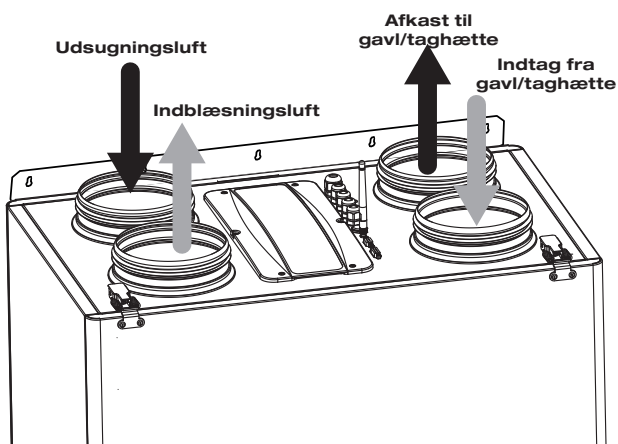


Fugtsensor monteres i sensorboks og ledning føres ud via tyl. Sensor skal placeres, så udsugningsluften kan passere gennem de åbne riller i siden af sensor:

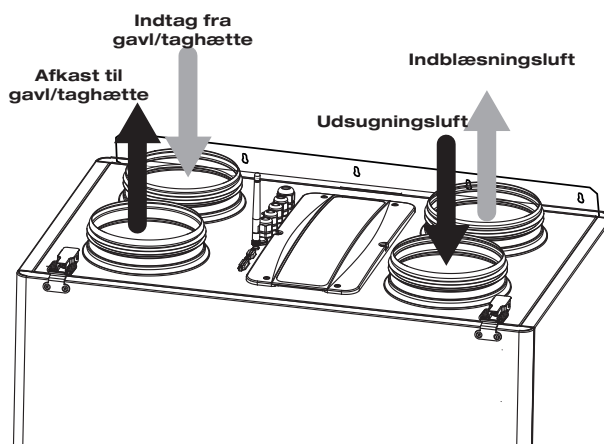


ÆNDRE SERVICESIDEN

Aggregatets design gør det muligt at bytte rundt på service- og bagpladen.

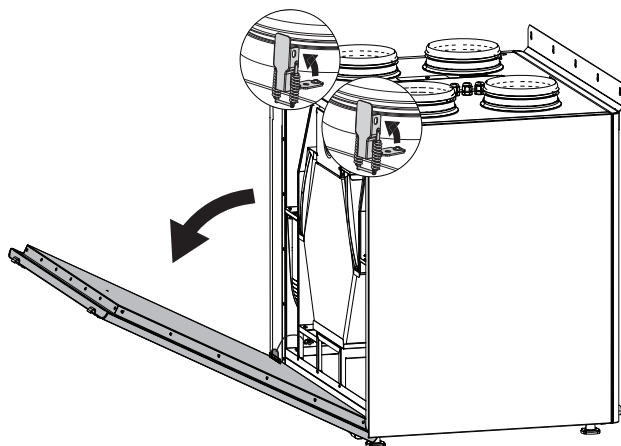


Serviceside til venstre

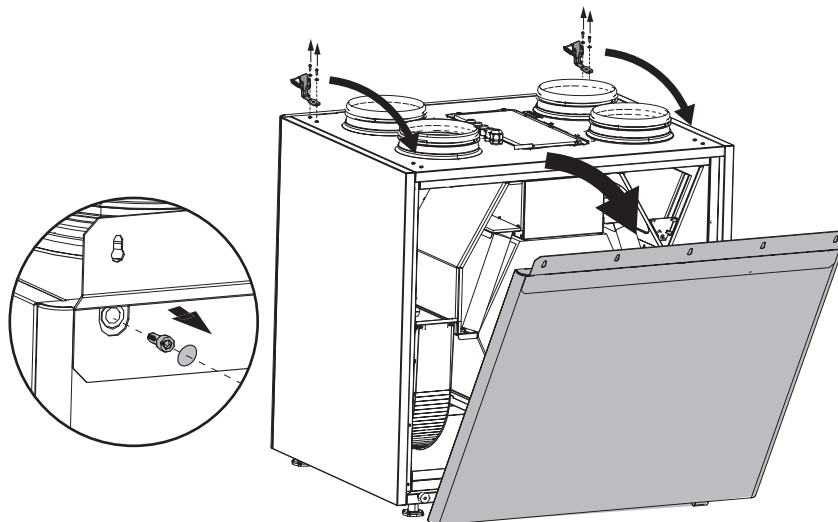


Serviceside til højre

Løsn lågerne og frakobl jordkablet og fjern servicepanelet.



Fjern hængslerne og flyt dem til modsatte side. Fjern bagpanelet ved at fjerne de tre skruer gemt under plastikhætterne.



Installer servicepanelet på modsatte side, og tilslut det med jordkablet.
Monter bagpanelet.

AGGREGAT INSTALLATION

For at opnå den bedste ydeevne og for at minimere turbulens induceret tryktab, bør der anvendes lige luftkanalsektioner til studsene på begge sider af aggregatet.

Minimums længde på lige luftkanaler

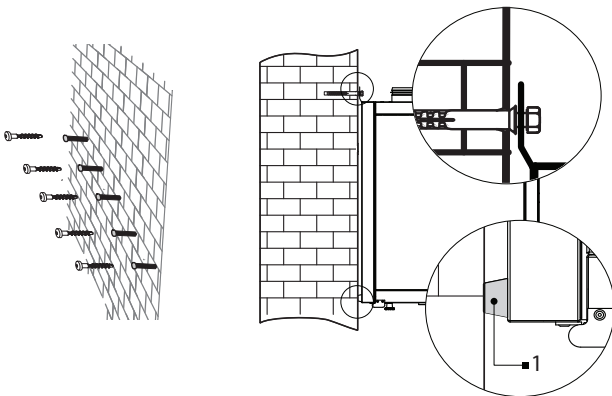
- Svarende til en luftkanaldiameter på indtagssiden
- Svarende til tre luftkanaldiameter på udblæsningssiden

Hvis luftkanalerne er for korte eller ikke er tilsluttet, beskyt da aggregatets dele mod indtrængen af fremmedlegemer.

For at forhindre utilsigtet adgang til ventilatorerne kan studsene dækkes af beskyttelsesgitter eller anden beskyttelsesanordning med et trådnæt.

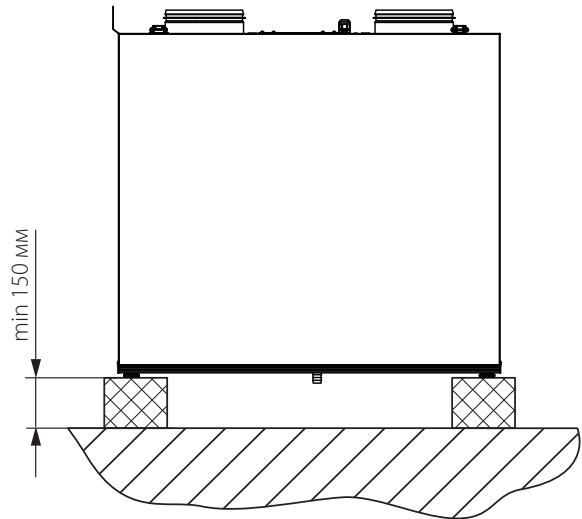
VÆGMONTERING

Skruer og plugs til vægmontering medleveres ikke og skal købes separat. Ved køb af skruer og plugs skal væggen materiale og aggregats vægt tages i betragtning. Monter plugsne i væggen og fastgør aggregatet i beslaget med skruerne. Sørg for aggregatet er i vater ved at anvende det justerbare stop på aggregatets bagpanel.



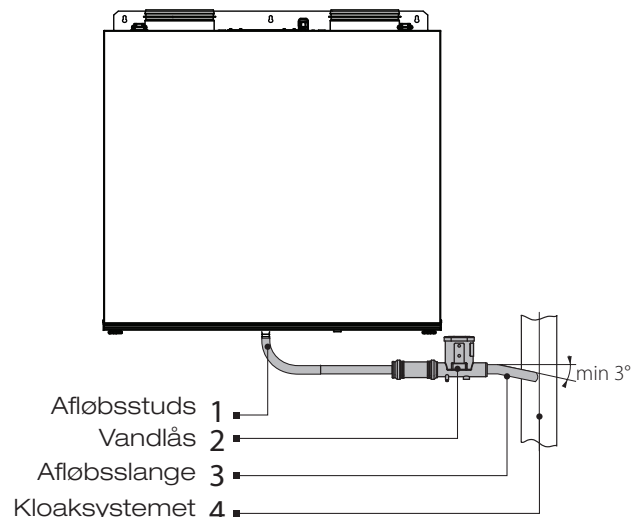
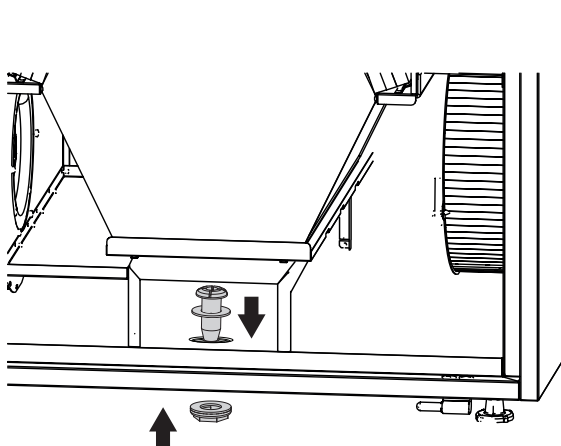
GULVMONTERING

Monter aggregatet på for-monterede gulvstøtter med min. 150 mm højde, der giver plads til drænafløb samt vandlås, der tilkobles et afløb.



KONDENSAFLØB

Drænafløbet af placeret i bunden af aggregatet. Fjern proppen i hullet. Åbn servicepanelet og fjern proppen i kondensbakken. Monter drænrørstudsen der leveres sammen med aggregatet i hullet. Forbind afløbsstudsene med afløbet ved brug af DUKA Ventilations automatiske vandlås (vandlås skal købes separat). Sørg for der altid er vand på vandlåsen. Afløbsslangen skal have en hældning på minimum 3 °.



EL TILSLUTNING

AL STRØM SKAL VÆRE FRAKOBLET INDEN DER FORETAGES ÆNDRINGER/INSTALLATIONER.

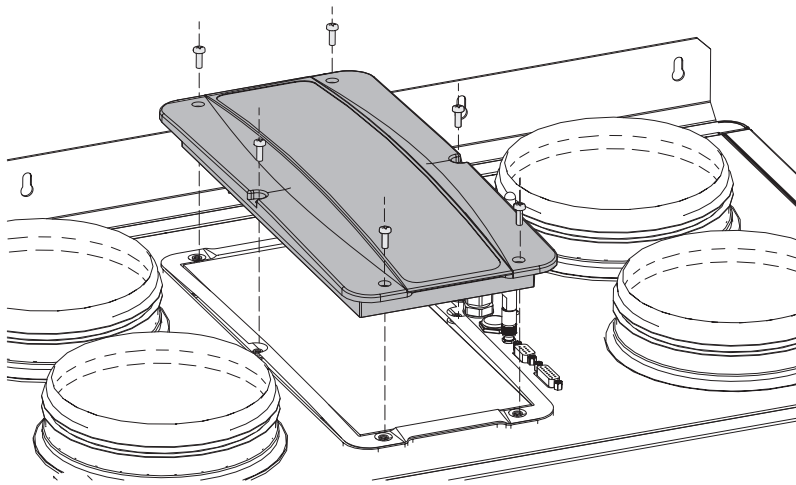
ALLE EL TILSLUTNINGER SKAL UDFØRES AF EN AUTORISERET EL INSTALLATØR. TILSLUTNINGER, SOM ER MODIFICERET OG ULOVLIGE MEDFØRER, AT GARANTIEEN BORTFALDER.

AGGREGATETS NOMINELLE ELEKTRISKE PARAMETRE VISES PÅ TYPESKILTET.

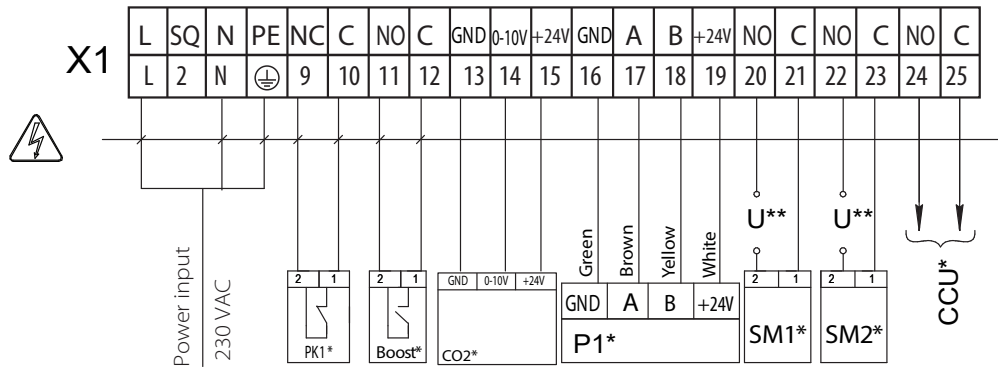
Aggregatet er godkendt til tilslutning til enkelt faset AC 100-240 V / 50-60 Hz strøm forsyning.

Vi anbefaler, at anlægget får sin egen kreds og dermed egen sikring, husk jordforbindelse. Vælges tilslutning med en almindelig stikprop i en stikkontakt, så skal der også være jordforbindelse.

Styringen er placeret inde i aggregatets kabinet. For at tilgå styringen fjernes skruerne på servicelågen og lågen fjernes.



EKSTERNT ELDIAGRAM FOR AGGREGAT 200 TOP WI-FI



Betegnelse	Enhedsnavn	Model	Kabeltype ***	Note
SM1*	Aktuator til tilluftsspjæld	NO	2 x 0.75 mm ²	3A, 30DC/~250 AC
SM2*	Aktuator til udsugningsspjæld	NO	2 x 0.75 mm ²	3A, 30DC/~250 AC
PK1*	Kontakt panel til brandalarm	NC	2 x 0.75 mm ²	
CCU*	Kompressor kondensator enhed	NO	2 x 0.75 mm ²	3A, 30DC/~250 AC
P1*	Eksternt betjeningspanel		4 x 0.25 mm ²	
Boost***	Kontakt on/off. Boost funktion	NO	2 x 0.75 mm ²	
CO2*	Ekstern CO2-sensor		3 x 0.25 mm ²	

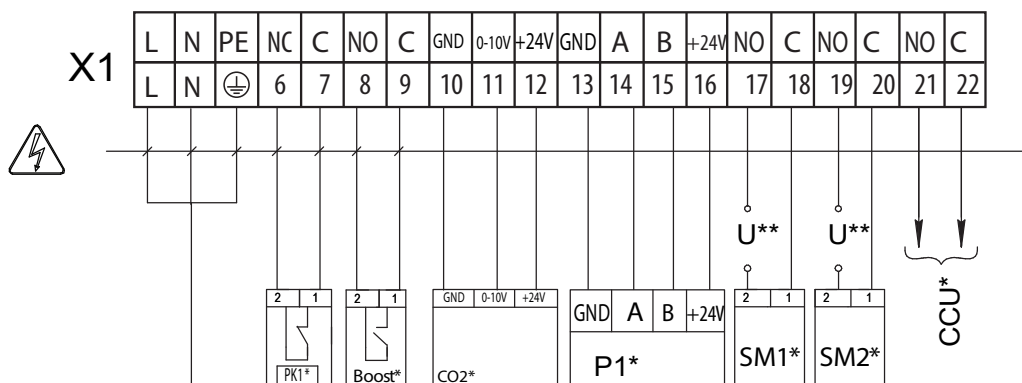
* Skal købes separat.

** U-forsyningspænding for SM1, SM2 eksterne spjæld vælges afhængigt af spjældtypen.

*** Max. kabellængde er 20 m!

Output parametre: terminaler 20-25 - 3A, 30VDC / ~ 250 VAC ("tør kontakt").

EKSTERNT ELDIAGRAM FOR AGGREGAT 450 + 56 TOP WI-FI



Betegnelse	Enhedsnavn	Model	Kabeltype ***	Note
SM1*	Aktuator til tilluftsspjæld	NO	2 x 0.75 mm ²	3A, 30DC/~250 AC
SM2*	Aktuator til udsugningsspjæld	NO	2 x 0.75 mm ²	3A, 30DC/~250 AC
PK1*	Kontakt panel til brandalarm	NC	2 x 0.75 mm ²	
CCU*	Kompressor kondensator enhed	NO	2 x 0.75 mm ²	3A, 30DC/~250 AC
P1*	Eksternt betjeningspanel		4 x 0.25 mm ²	
Boost***	Kontakt on/off. Boost funktion	NO	2 x 0.75 mm ²	
CO2*	Ekstern CO2-sensor		3 x 0.25 mm ²	

* Skal købes separat.

** U-forsyningspænding for SM1, SM2 eksterne spjæld vælges afhængigt af spjældtypen.

*** Max. kabellængde er 20 m!

Output parametre: terminaler 20-25 - 3A, 30VDC / ~ 250 VAC ("tør kontakt").

SERVICE OG VEDLIGEHOLD

STRØMMEN SKAL VÆRE FRAKOBLET INDEN DER FORETAGES SERVICE OG VEDLIGEHOLD

FØLG SIKKERHEDSINSTRUKTIONERNE MENS DER UDFØRES SERVICE OG VEDLIGEHOLD

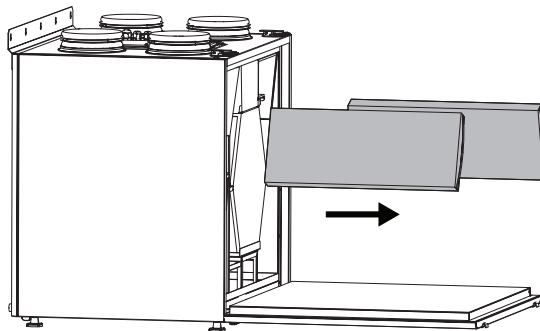
Aggregatet skal services 3 - 4 gange om året. Dette inkluderer rengøring samt følgende:

1. Vedligeholdelse af filtre

- Beskidte filtre vil øge tryktabet. Dermed mindskes mængden af luft, som kan tilføres boligen.
- Filtre skal renses så snart de er beskidte. Filtre kan renses med støvsuger afhængig af belastning.

Filtrene SKAL skiftes min. 1 gang pr. år med original filtre for at bibeholde garantien.

Filtrene efterses ved at fjerne de to aftagelige plader på aggregatets front. De fjernes ved at løsne fingerskruerne. Efter rens/udskift af filter monterer da de to plader igen.



2. Vedligeholdelse af modstrømsveksler (Én gang årligt)

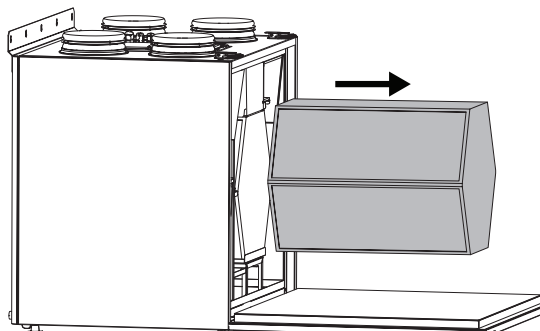
Skulle der være kommet snavs og støv i veksleren, er det vigtigt at tage veksleren ud og rense den indvendigt. For at tage veksleren ud af aggregatet skal de syv skruer på aggregatets front afmonteres og fronten tages af. Veksleren er sat fast på kondensbakken ved hjælp af to hængsler, der skal løsnes, når veksleren skal tages ud af aggregatet.

Let rens:

Afmonter veksleren, hvor efter den kan renses med trykluft eller en støvsuger. Efter rengøring monteres veksleren igen.

Grundig rens:

Er der tegn på at veksleren er tilsvinet med fedt kan veksleren vaskes nænsomt med varmt vand og sæbe eller opvaskemiddel. Efter vask skal veksleren være helt tør før den monteres i aggregatet igen.



3. Eftersyn af ventilatorerne (Én gang årlig).

Der kan samles støv i ventilatorerne. Dette vil reducere effektiviteten af ventilatorerne. Ventilatorerne kan rengøres med trykluft og en klud eller en blød børste uden brug af vand og vaskemidler. Skarpe genstande, vand og aggressive opløsningsmidler kan beskadige rotorbladene.

4. Kontrol af frisklufttilførsel (To gange årligt).

Blade og andet kan stoppe frisklufttilførslen (taghætter/gavlriste), hvilket vil nedsætte systemets effektivitet. Efterse dette to gange årligt og rengør, hvis nødvendigt. Er luftindtag gennem væg-/gavlrist, skal insektnettet fjernes da det øger risikoen for tilstoppelse.

5. Kontrol af rørsystemet (hvert 5. år).

Selv under almindelig vedligeholdelse og filter skift, vil støv kunne opsamles i rørsystemet. Dette vil også reducere effekten af ventilationssystemet. Rørene bør derfor renses. Stive metal rør kan renses med en rørbørste fugtet med varmt sæbevand, gennem ventilerne. Drej på hele ventilrammen mod urets retning, så bajonetfatningen i loftet bliver synlig og derved bliver der adgang til kanalsystemet (sørg for ikke at ændre ventil positionen, så der efter rensningen ikke ændres på indreguleringen).

6. Ventiler.

Indblæsnings- og udsugningsventilerne kan børstes eller rengøres med varmt sæbevand. Det er vigtigt, at ventilerne holdes rene for at sikre optimal drift.

FEJLFINDING

Kontroller nedenstående skema for evt. fejlfinding, før installatøren / forhandleren kontaktes.

Opstået problem	Mulige årsager	Afhjælpning
Ventilatorerne starter ikke når aggregatet er tændt	Strømmen er ikke tilsluttet	Sikre at strømmen er korrekt tilsluttet, eventuelt korriger forkert tilslutning
	Motoren er blokeret, skovlene er tilstoppet	Sluk for aggregatet. Foretag fejlsøgning på den blokerede motor og de tilstoppede skovle. Rens skovlen. Genstart aggregatet
	System alarm	Sluk for aggregatet. Kontakt forhandler/installatør
	Der er valgt en ventilationsstilstand hvor ventilatorerne er slukket.	Ændre ventilationstilstand i app'en.
Automatisk afbryder udløses efter aggregatet er tændt	Fejlstrøm som følge af kortslutning i det elektriske kredsløb.	Sluk for aggregatet. Kontakt forhandler/installatør
Kold, indgående luft.	Filter er tilstoppet.	Rens eller udskift filter
	Tilisning af veksleren.	Kontroller for tilisning i modstrømsveksleren. Om nødvendigt stop aggregatet og vent på at isen smelter.
Lav luftgennemstrømning	Lav ventilator hastighed	Vælg højere ventilator hastighed
	Filter, ventilator eller modstrømsveksler er tilstoppet.	Rens eller udskift filter; rens ventilator og veksler.
	Rørførings systemet er tilstoppet eller har skader.	Kontroller rørføring og taghætter/gavlriste, rens dem om nødvendig. I gavlrister skal fluenettet altid fjernes ved anvendelse i et villaventilationsanlæg. Sikre at rørføring ikke er tilstoppet eller har skader.
Støj og vibrationer	Ventilator blade kan ikke køre frit.	Rens ventilator.
	Ventilator skruer har løsnet sig.	Sikre at ventilatorerne er fastspændte. Sikre også at lyd-dæmper er monteret på aggregatet.
Vandlækage	Afløbet er tilsmudset, beskadiget eller monteret forkert.	Rengør afløbet. Efterse afløbsslangen. Tjek at vandlåsen er fyldt med vand, og afløbet er frostsikret.

OPBEVARING OG TRANSPORT REGLER

Opbevar aggregatet i den originale emballage i tørt og ventileret rum, med temperatur fra + 5 °C op til + 40 °C.

Opbevaringsstedet må ikke indeholde aggressive og kemiske dampe. Aggregatet må ikke udsættes for vedvarende tryk og belastning.

Brug løfte værktøjer for at forhindre tab- og faldskader på aggregatet samt personskade.

Transport af aggregatet kan ske med et hvilket som helst køretøj, så længe aggregatet er beskyttet mod transportskader og vejrlig.

Aggregatet skal beskyttes mod stød og slag under hele transporten.

GARANTIBESTEMMELSER

DUKA Ventilation giver 24 mdr. reklamationsret fra købsdatoen jf. købeloven.

Herudover tilbyder DUKA Ventilation yderligere 12 mdr garanti udover reklamationsretten, såfremt alle de beskrevne forpligtigelser og beskrivelser omkring, brug, opsætning, opbevaring, transport og vedligehold er overholdt.

For at garantien gælder skal det kunne dokumenteres, at filtrene er skiftet min. en gang pr. år med originalfiltre. Gem derfor kviteringerne for disse køb.

Garantien dækker IKKE:

- Den periodiske vedligeholdelse.
- Aggregat opsætning og afmontering.
- Aggregats indregulering.

I tilfælde af reklamation fremvis købskvittering. Aggregatet skal være brugt som beskrevet i manualerne. Kontakt forhandler/installatør for garanti service.

DUKA Ventilation kan ikke gøres ansvarlig for garantiforpligtelser der er udført uden at være aftalt med os/vores forhandler på forhånd.

Garantien dækker ikke i følgende tilfælde:

- Hvis aggregatet ikke er opsat i henhold til monterings vejledning.
- Hvis alle elektriske tilslutninger ikke er foretaget korrekt og i henhold til manualen.
- Hvis ikke der er foretaget korrekt periodisk vedligeholdelse af aggregatet.
- Hvis der er synlige skader ind- eller udvendigt på aggregatet.
- Hvis der er tilføjet tekniske dele i aggregatet eller fjernet tekniske dele fra aggregatet.
- Ved forkert brug af aggregatet.
- Fravigelse af bruger vejledningen.
- Tilslutning til andet el-forsyning end beskrevet i denne manual.
- Variationer i spændingen i lysnettet.
- Uautoriserede reparationer af aggregatet.
- Hvis garantien er udløbet.
- Fravigelse af transport regler.
- Fravigelse af opbevarings forskrifter.
- Aggregat fejl som skyldes Force Majeure. (brand, oversvømmelse, jordskælv, hårdhændet behandling)
- Hvis der ikke kan fremvises en kvittering på købet.

FØLG BRUGERMANUALENS ANVISNINGER FOR OPTIMAL BRUG AF AGGREGATET

VI HÅBER, AT DU BLIVER TILFREDS MED VORES PRODUKT

SAMLING OG DEMONTAGE

Aggregatet demonteres i henhold til de tekniske tegninger i denne manual. Ved demonteringen skal der tages hensyn til følgende:

Indeholder aggregatet komponenter, der er underlagt særlige bestemmelser?

Er der specielle sikkerhedsforanstaltninger, der skal tages under demonteringen?



Er der specielle sikkerhedsforanstaltninger, der skal tages under demonteringen?

Er der specielle sikkerhedsforanstaltninger, der skal tages under demonteringen, og hvis så, hvilke specielle sikkerhedsforanstaltninger?

Er der specielle sikkerhedsforanstaltninger, der skal tages under demonteringen?



Er der specielle sikkerhedsforanstaltninger, der skal tages under demonteringen, og hvis så, hvilke specielle sikkerhedsforanstaltninger, og hvilke specielle sikkerhedsforanstaltninger, der skal tages under demonteringen?

Er der specielle sikkerhedsforanstaltninger, der skal tages under demonteringen, og hvis så, hvilke specielle sikkerhedsforanstaltninger, der skal tages under demonteringen?

