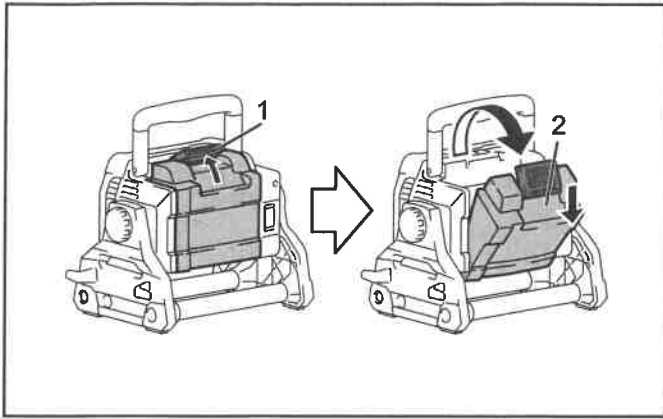




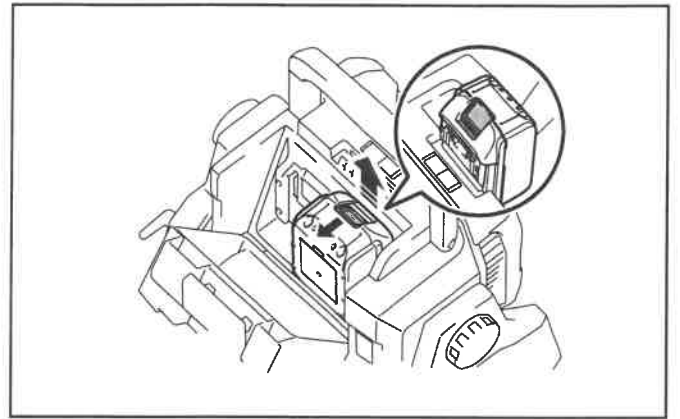
**DML809**

<b>EN</b>	<b>Cordless Worklight</b>	<b>INSTRUCTION MANUAL</b>
<b>FR</b>	<b>Lampe de Chantier Sans Fil</b>	<b>MANUEL D'INSTRUCTION</b>
<b>DE</b>	<b>Akku-Baustrahler LED</b>	<b>BETRIEBSANLEITUNG</b>
<b>IT</b>	<b>Faro da lavoro a batteria</b>	<b>ISTRUZIONI PER L'USO</b>
<b>NL</b>	<b>Snoerloze Werklamp</b>	<b>GEBRUIKSAANWIJZING</b>
<b>ES</b>	<b>Linterna de Trabajo Inalámbrica</b>	<b>MANUAL DE INSTRUCCIONES</b>
<b>PT</b>	<b>Refletor LED a Bateria</b>	<b>MANUAL DE INSTRUÇÕES</b>
<b>DA</b>	<b>Ledningsfri arbejdslygte</b>	<b>BRUGSANVISNING</b>
<b>EL</b>	<b>ΑΣΥΡΜΑΤΟΣ ΠΡΟΒΟΛΕΑΣ ΕΡΓΑΣΙΑΣ</b>	<b>ΕΓΧΕΙΡΙΔΙΟ ΟΔΗΓΙΩΝ</b>
<b>TR</b>	<b>Kablosuz Işık Kaynağı</b>	<b>KULLANMA KILAVUZU</b>
<b>SV</b>	<b>Batteridrivnen arbetslampa</b>	<b>BRUKSANVISNING</b>
<b>NO</b>	<b>Batteridrevet arbeidslys</b>	<b>BRUKSANVISNING</b>
<b>FI</b>	<b>Akkukäyttöinen työvalo</b>	<b>KÄYTTÖOHJE</b>
<b>LV</b>	<b>Ar akumulatoru darbināms lukturis</b>	<b>LIETOŠANAS INSTRUKCIJA</b>
<b>LT</b>	<b>Belaidis šviestuvai</b>	<b>NAUDOJIMO INSTRUKCIJA</b>
<b>ET</b>	<b>Juhtmeta töövalgusti</b>	<b>KASUTUSJUHEND</b>
<b>PL</b>	<b>Lampa Budowlana</b>	<b>INSTRUKCJA OBSŁUGI</b>
<b>HU</b>	<b>Akkumulátoros munkalámpa</b>	<b>HASZNÁLATI KÉZIKÖNYV</b>
<b>SK</b>	<b>Akkumulátorové pracovné svietidlo</b>	<b>NÁVOD NA OBSLUHU</b>
<b>CS</b>	<b>Akkumulátorové pracovní světlo</b>	<b>NÁVOD K OBSLUZE</b>
<b>SL</b>	<b>Brezžična delovna luč</b>	<b>NAVODILA ZA UPORABO</b>
<b>SQ</b>	<b>Ndriçues pune me bateri</b>	<b>MANUALI I PËRDORIMIT</b>
<b>BG</b>	<b>Акумулаторен работен индикатор</b>	<b>РЪКОВОДСТВО ЗА ЕКСПЛОАТАЦИЯ</b>
<b>HR</b>	<b>Bežično radno svjetlo</b>	<b>PRIRUČNIK S UPUTAMA</b>
<b>MK</b>	<b>Безжично работно светло</b>	<b>УПАТСТВО ЗА УПОТРЕБА</b>
<b>SR</b>	<b>Бежично радно светло</b>	<b>УПУТСТВО ЗА УПОТРЕБУ</b>
<b>RO</b>	<b>Lampă de lucru fără cablu</b>	<b>MANUAL DE INSTRUCȚIUNI</b>
<b>UK</b>	<b>Акумуляторний ліхтар</b>	<b>ІНСТРУКЦІЯ З ЕКСПЛУАТАЦІЇ</b>
<b>RU</b>	<b>Акумуляторный фонарь</b>	<b>РУКОВОДСТВО ПО ЭКСПЛУАТАЦИИ</b>
<b>VI</b>	<b>Đèn Công Trường Hoạt Động Bằng Pin</b>	<b>TÀI LIỆU HƯỚNG DẪN SỬ DỤNG</b>

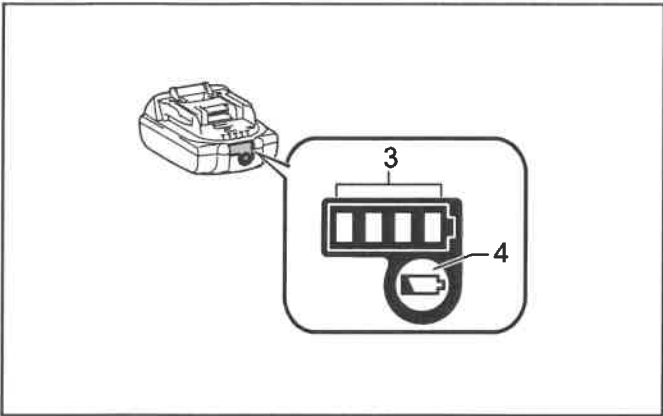




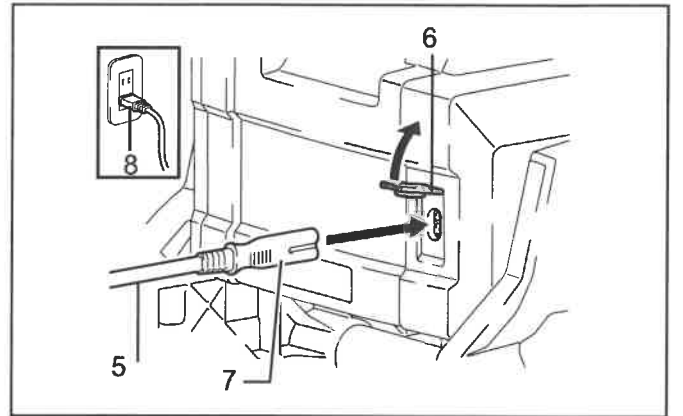
1



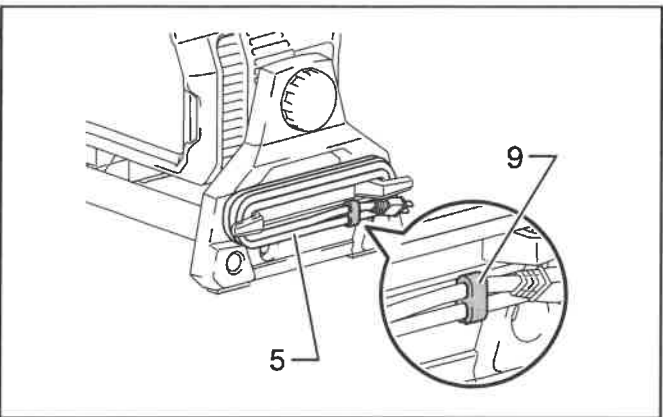
2



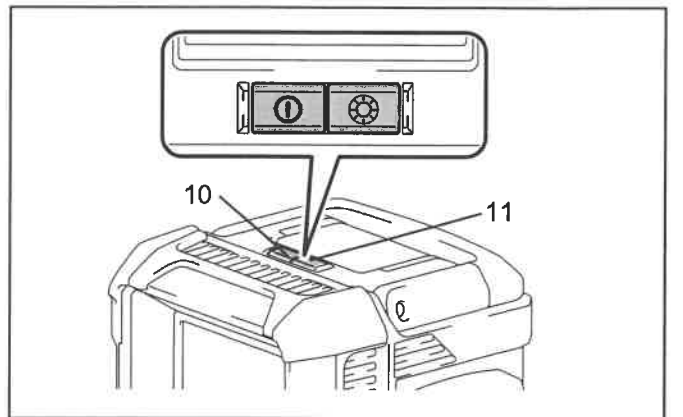
3



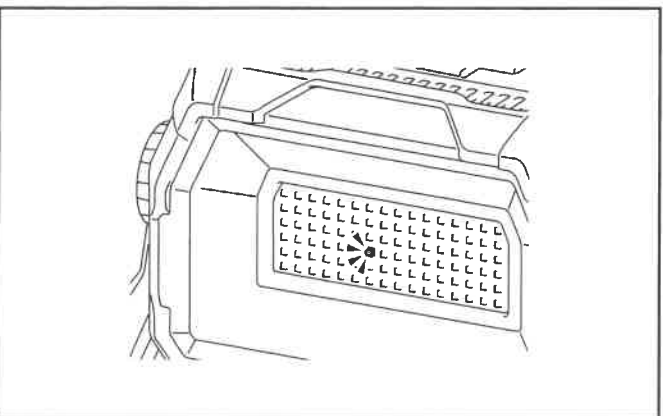
4



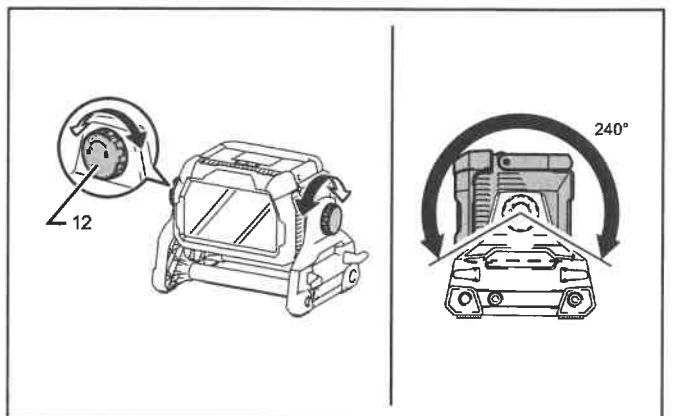
5



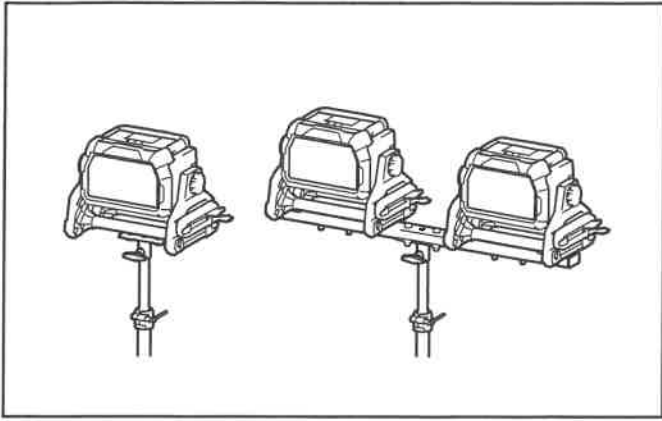
6



7



8



9

## DANSK (Originale instruktioner)

### Forklaring på generel visning

- |                    |   |                                  |
|--------------------|---|----------------------------------|
| 1. Dæksellås       | 6. Stikdæksel   | 9. Fastgøringsemne               |
| 2. Batteridæksel   | 7. Hunstik (til apparatet)  | 10. Kontakt                      |
| 3. Indikatorlamper | 8. Hanstik (til jævnstrømskilde, udformningen varierer fra land til land) | 11. Vælger til lysstyrketilstand |
| 4. Kontrolknop     |   | 12. Knop                         |
| 5. Strømkabel      |   |                                  |

## SPECIFIKATIONER

Model	DML809
LED	96 stk., 100,8 W
Strømkilde	14,4 V/18 V jævnstrøm
Dimensioner (L × B × H)	249 mm × 370 mm × 278 mm
Nettovægt	5,7 kg
Trykbestandigt område (objektivområde)	0,0241 m <sup>2</sup>

- Specifikationer kan variere fra land til land.
- Dimensionerne er med håndtaget i sænket position.
- Vægten inkluderer ikke batteripatron og strømkabel.
- Specifikationer heri kan ændres uden varsel som følge af vores løbende forsknings- og udviklingsprogram.

### Strømforsyning

- Anordningen bør kun tilsluttes en strømforsyning med samme spænding som angivet på typeskiltet og må kun betjenes på enfaset vekselstrømsforsyning. Anordningen er dobbeltisoleret og kan derfor også tilsluttes stikkontakter uden jording.

## Anvendelig batteripatron og funktionstid

Spænding	Anvendelig batteripatron	Funktionstid (cirka)		
		Høj	Mellem	Lav
14,4 V	BL1415N	0,3 timer	0,8 timer	1,7 timer
	BL1430, BL1430B	0,5 timer	1,3 timer	2,8 timer
	BL1440	0,8 timer	2,1 timer	4,5 timer
	BL1450	0,9 timer	2,5 timer	5,0 timer
	BL1460B	1,0 timer	2,8 timer	5,5 timer
18 V	BL1815N	0,4 timer	1,1 timer	2,2 timer
	BL1820	0,5 timer	1,5 timer	3,0 timer
	BL1820B	0,6 timer	1,5 timer	3,0 timer
	BL1830, BL1830B	0,8 timer	2,0 timer	4,0 timer
	BL1840, BL1840B	1,1 timer	2,9 timer	6,0 timer
	BL1850, BL1850B	1,4 timer	3,5 timer	7,5 timer
	BL1860B	1,7 timer	4,5 timer	8,5 timer

- Funktionstiden er baseret på tilstanden, når to batterier er sat i.
- Nogle af de ovennævnte batteripatroner er muligvis ikke tilgængelige alt afhængigt af din bopæl.
- Funktionstider kan variere afhængigt af batteritype, opladningsstatus og anvendelsesforhold.

**⚠ ADVARSEL:** Anvend kun de ovennævnte batteripatroner. Brug af andre batteripatroner kan medføre skade og/eller brand.

## Symboler

Det følgende viser de symboler, som anvendes til udstyret. Sørg for, at du forstår deres betydning inden anvendelse.



- Læs brugervejledning



- Anvend kun vekselstrømsforsyning til indendørs brug. Anvend jævnstrømsforsyning til indendørs- og udendørs brug.



- Kun til EU-lande

Bortskaf ikke elektrisk udstyr eller batteripakker sammen med husaffald!  
Under overholdelse af de europæiske direktiver om affald af elektrisk og elektronisk udstyr, batterier og akkumulatører og udtjente batterier og akkumulatører samt deres implementering i henhold til nationale love, skal elektrisk udstyr, batterier og batteripakke(r), der har nået afslutningen af deres livscyklus, indsamles separat og returneres til et miljøgodkendt genbrugscenter.



- DOBBELT ISOLERING



- Optisk stråling (UV og IR).  
Undgå eksponering til øjne og hud.



- Se ikke direkte ind i operationslampen.



- Anvend passende afskærmning eller øjebeskyttelse.



- Vær ekstra forsigtig, og pas på!



- Brug ikke apparatet i regn eller sne, når det er tilsluttet vekselstrøm.



- IP65 til jævnstrømsforsyning, IP20 til vekselstrømsforsyning

## SIKKERHEDSADVARSEL VIGTIGE SIKKERHEDSINSTRUKTIONER

**⚠ ADVARSEL:** Grundlæggende sikkerhedsforanstaltninger skal altid følges under brug af apparater for at mindske risikoen for brand, elektrisk stød og personskade, inklusive følgende:

### LÆS ALLE INSTRUKTIONER.

1. Når apparatet ikke er i brug, skal det altid slukkes, og batteripatronen skal trækkes ud/fjernes fra apparatet.
2. Tildæk ikke apparatet under betjening med stof, pap eller lignende, da det kan antænde.
3. Når apparatet er tilsluttet vekselstrøm, må det ikke anvendes i fugtige eller våde omgivelser.
4. Udsæt ikke apparatet for regn eller sne. Vask det aldrig i vand.
5. Brug ikke apparatet i eksplosive atmosfærer, f.eks. ved tilstedeværelse af brændbare væsker, gasser eller støv.
6. Stik til apparat skal passe til stikkontakten. Foretag aldrig nogen form for ændringer af stikkene. Brug ikke nogen form for adapterstik til jordforbundne apparater. Uændrede stik og passende stikkontakt reducerer risikoen for elektrisk stød.
7. Undgå kropskontakt med jordforbundne overflader, f.eks. rør, radiatorer, mikrobølgeovne og køleskabe, når apparatet betjenes. Der er en øget risiko for elektrisk stød, hvis din krop er jordet.
8. Misbrug ikke ledningen. Brug aldrig ledningen til at bære eller trække apparatet eller til at tage stikket ud. Hold ledningen væk fra varme, olie, skarpe kanter eller bevægelige dele. Beskadigede eller sammenflettede ledninger øger risikoen for elektrisk stød.
9. Hvis det eksterne, fleksible kabel eller lysarmaturets ledning er beskadiget, skal det udskiftes med et særligt kabel eller ledning, som fås eksklusivt fra producenten eller deres serviceagent.
10. Undlad at stirre direkte ind i lyskilden.
11. Håndter ikke stikket med våde eller fedtede hænder.
12. Placer altid apparatet på en plan og stabil overflade for at forhindre apparatet i at vælte.
13. Lyskilden i dette armatur må kun udskiftes af producenten eller deres serviceagent eller en lignende kvalificeret.
14. Undlad at efterlade strømkablet koblet fra apparatet, når strømmen leveres fra en stikkontakt. Hvis du gør dette, kan det forårsage elektrisk stød.
15. Undlad at tildække eller tilstoppe apparatets ventilationsåbninger. Hold altid ventilationsåbningerne rene, så de kan køle.

## Brug og vedligeholdelse af batteriapparat

1. Undgå start ved et uheld. Sørg for, at kontakten er i slukket stilling, før du slutter apparatet til batteripakken, samler det op eller bærer det. Det inviterer til ulykker at bære apparatet med fingeren på kontakten eller tænde for apparatet, hvor kontakten er slået til.
2. Tag batteripakken ud af apparatet, før du foretager justeringer, skifter tilbehør eller oplagrer apparatet. Sådanne forebyggende sikkerhedsforanstaltninger reducerer risikoen for at komme til at starte apparatet ved et uheld.
3. Genoplad kun med den oplader, som producenten angiver. En oplader, der er egnet til én batteritype, kan udgøre en brandrisiko, når den anvendes til en anden batteripakke.
4. Brug kun apparater sammen med specifikt designede batteripakker. Anvendelse af andre batterier kan give risiko for personskade og brand.
5. Når batteriet ikke er i brug, skal det holdes væk fra andre metalgenstande, såsom papirklips, mønter, nøgler, søm, skruer eller andre mindre metalgenstande, som kan skabe forbindelse mellem den ene pol og den anden. Kortslutning af batteripolerne kan give forbrændinger eller forårsage brand.
6. Ved misbrug kan batteriet udsende væske. Undgå kontakt med denne. Skyl med vand, hvis du ved et uheld kommer i kontakt med den. Søg også lægehjælp, hvis væsken kommer i øjnene. Væsken fra batteriet kan give irritation eller forbrændinger.
7. Brug ikke et batteri eller apparat, som er blevet beskadiget eller modificeret. Beskadigede eller modificerede batterier kan udvise uforudsigeligt adfærd, hvilket kan resultere i brand, eksplosion eller personskade.
8. Udsæt ikke en batteripakke eller apparat for ild eller ekstrem temperatur. Eksponering for ild eller temperatur over 130 °C kan forårsage eksplosion.
9. Følg alle instruktioner for opladning, og oplad ikke batteripakkerne eller apparatet uden for det temperaturområde, som er angivet i instruktionerne. U hensigtsmæssig opladning eller ved temperaturer uden for det angivne område kan beskadige batteriet og øge risikoen for brand.
10. Få dit serviceeftersyn udført af en kvalificeret reparatør, og brug kun identiske reservedele. Dette vil sikre, at sikkerheden ved produktet bevares.
11. Du må ikke ændre eller forsøge at reparere apparatet eller batteripakken med undtagelse af instruktionerne for anvendelse og vedligeholdelse.
12. Hvis anvendelsestiden er blevet betydeligt kortere, skal du omgående stoppe betjening. Dette kan resultere i risici for overophedning, mulige forbrændinger og sågar en eksplosion.
13. Hvis du får elektrolyt i dine øjne, skal du omgående skylle dem med rent vand og søge lægehjælp. Dette kan resultere i synstab.
14. Undlad at kortslutte batteripatronen:
  - (1) Berør ikke polerne med et ledende materiale.
  - (2) Undgå at lagre batteripatronen i en beholder med andre metaller såsom søm, mønter osv.
  - (3) Batteripatronen må ikke komme i kontakt med vand eller regn. Kortslutning af batteriet kan forårsage en stor strømgennemgang, overophedning, mulige forbrændinger og sågar et nedbrud.
15. Opbevar ikke apparatet og batteripatronen på steder, hvor temperaturen kan nå op til eller over 50 °C.
16. Batteripatronen må ikke brændes, selv hvis den er meget beskadiget eller fuldstændig udtømt. Batteripatronen kan eksplodere i en brand.
17. Pas på, du ikke taber batteriet eller giver det et slag.
18. Et beskadiget batteri må ikke anvendes.
19. De indeholdte litiumionbatterier er underlagt kravene for lovgivningen om farligt gods. Særlige krav om indpakning og mærkning skal overholdes ved kommerciel transport, f.eks. af tredjeparter og speditører. Det er nødvendigt at rådføre sig hos en ekspert inden for farligt materiale ved klargøring af den sendte vare. Desuden skal eventuelt nationale bestemmelser også overholdes. Maskér eller fastgør åbne kontakter med tape, og pak batteriet på en sådan måde, at det ikke kan bevæge sig rundt i pakken.
20. Når batteripatronen skal bortskaffes, skal du fjerne det fra værktøjet og bortskaffe det på et sikkert sted. Følg de lokale bestemmelser i henhold til bortskaffelse af batteriet.
21. Anvend kun batterierne sammen med de produkter, som er angivet af Makita. Installation af batterierne i produkter, der ikke opfylder kravene, kan resultere i brand, voldsom varme, eksplosion eller udslip af elektrolyt.
22. Hvis værktøjet ikke benyttes over en længere periode, skal batteriet fjernes fra værktøjet.

## Tips til at bevare maksimal batterilevetid

1. Oplad batteripatronen, før den aflades helt. Stop altid betjening af apparatet, og oplad batteripatronen, når du bemærker mindre apparatstyrke.
2. Du må aldrig oplade en fuldt opladt batteripatron. Overopladning afkorter batteriets levetid.
3. Oplad batteripatronen ved en rumtemperatur på 10 °C - 40 °C. Lad en varm batteripatron køle af, inden du oplader den.
4. Oplad batteripatronen, hvis du ikke bruger den i en længere periode (mere end seks måneder).

## Gem alle advarsler og instruktioner til fremtidig reference.

## Vigtige sikkerhedsinstruktioner for batteripatron

1. Inden brug af batteripatron bedes du læse alle instruktioner og advarende markeringer på (1) batteriopladeren, (2) batteriet og (3) produktet, der anvender batteriet.
2. Batteripatronen må ikke skilles ad.

## FUNKTIONEL BESKRIVELSE

### ⚠ FORSIGTIG:

- Sørg altid for, at apparatet er slukket, stikket er trukket ud af kontakten, og batteripatronen er fjernet, før du foretager justeringer af eller kontrollerer funktionen af apparatet.

### Anvendelse med batteri:

#### Isætning eller fjernelse af batteripatron

### ⚠ FORSIGTIG:

- Træk altid stikket ud, før du isætter eller fjerner batteripatronen.
- Brug kun ægte litiumionbatterier fra Makita. Anvendelse af andre batterier (ikke fra Makita) eller batterier, der er blevet ændret, kan resultere i, at batteriet sprænger og forårsager brand, personskade og beskadigelse. Dette vil også gøre garantien fra Makita ugyldig for både Makita-værktøjet og -opladeren.
- **Hold godt fast i apparatet og batteripatronen, når du isætter eller fjerner batteripatronen.** Hvis der ikke holdes godt fast i både apparatet og batteripatronen, kan det få dem til at glide ud af dine hænder og resultere i skade på apparatet og batteripatronen samt personskade.
- Pas på, at du ikke får klemt en eller flere fingre mellem apparatet og batteripatronen, når du isætter batteripatronen, og ligeledes mellem apparatet og batteridækslet, når du lukker batteridækslet.

### BEMÆRK:

Der kan isættes op til to batteripatroner, men apparatet vil dog kun bruge én batteripatron til drift.

For at isætte batteripatronen skal du frigøre låsen på dækslet og åbne batteridækslet. (Fig. 1)

Isæt batteripatronen. Tilpas batteripatronens tunge til rillen i boksen, og sæt den i. Indsæt den, så den låses fast med et lille klik. Hvis du kan se den røde indikator oven på knappen, er den ikke fuldstændigt låst.

Luk derefter batteridækslet. (Fig. 2)

For at fjerne batteripatronen skal du skubbe den fra værktøjet, mens du skubber knappen foran på patronen.

### ⚠ FORSIGTIG:

- Isæt altid batteripatronen helt, så den røde indikator ikke længere kan ses. Hvis ikke, kan den ved en fejltagelse falde ud af apparatet og skade dig eller folk omkring dig.
- Batteripatronen må ikke installeres med magt. Hvis patronen ikke glider let i, er den ikke isat korrekt.

## Indikerer den tilbageværende batterikapacitet (Fig. 3)

(Kun til batteripatroner med indikatoren)

Tryk på kontrolknappen på batteripatronen for at se den tilbageværende batterikapacitet. Indikatorlampen lyser op i et par sekunder.

Indikatorlamper			Tilbageværende kapacitet
Oplyst	Slukket	Blinker	
■	□	◐	75 % til 100 %
■	■	□	50 % til 75 %
■	■	□	25 % til 50 %
■	□	□	0 % til 25 %
◐	□	□	Oplad batteriet.
■	■	□	Batteriet kan have en funktionsfejl.

### BEMÆRK:

- Afhængigt af anvendelsesforholdene og den omgivende temperatur kan indikatoren afvige fra den egentlige kapacitet.

Anvendelse af andre batterier (ikke fra Makita) eller batterier, der er blevet ændret, vil gøre Makitas garanti for Makita-apparatet og -opladeren ugyldig.

## Anvendelse med vekselstrøm:

Når apparatet er tilsluttet vekselstrøm, skal du bruge det strømkabel, som følger med apparatet. Indsæt hunstikket i apparatet, og forbind hanstikket til en stikkontakt. (Fig. 4)

### ⚠ FORSIGTIG:

- Indsæt først hunstikket fuldstændigt i apparatet, og forbind derefter hanstikket til en stikkontakt.
- Luk altid stikdækslet ordentligt, når strømstrikket ikke er sat i.

### BEMÆRK:

- Vekselstrømmen oplader ikke batteriet i apparatet.
- Selv under betjening ved jævnstrøm vil apparatet automatisk skifte til vekselstrøm, når strømkablet er sat i.

## Organisering af strømkablet:

Vikl strømkabel stramt om standen, og klem enden af kablet fast med det påsatte fastgøringsemne. (Fig. 5)

## Sådan tænder du for lyset og vælger lysstyrketilstand (Fig. 6)

1. Kontakt: Tryk én gang på kontakten for at tænde lyset (ved samme lysstyrketilstand som ved sidste indstilling). Tryk på kontakten igen for at slukke lyset.
2. Vælger til lysstyrketilstand: Rækkefølgen for lysstyrke er: Høj tilstand, mellem tilstand, lav tilstand og høj tilstand igen for hvert tryk, når lyset er tændt.

## Beskyttelsessystem til batteri (Fig. 7)

Apparatet er udstyret med et beskyttelsessystem til batteriet, som forlænger dets levetid. Når batteriniveauet bliver lavt, slukkes alle LED-lys med undtagelse af ét, som illustreret. Cirka fem til ti minutter derefter vil systemet automatisk slukke for strømmen. I dette tilfælde skal du fjerne batteriet fra værktøjet og oplade det.

## Ventilator

Dette apparat er udstyret med en ventilator.

Ventilatoren kan køre for at køle anordningen ned, selvom anordningen er slukket. Lyden af luft lyder, når ventilatoren kører.

Dette er ikke en fejl ved anordningen.

## DRIFT

### ⚠ FORSIGTIG:

- Stil altid apparatet på en flad og stabil overflade. Ellers kan der ske en faldulykke.

## Justering af lysvinklen (Fig. 8)

Løsn knopperne på begge sider. Juster vinklen på lyset (justeringsområdet er 240°). Stram derefter knopperne igen.

### ⚠ FORSIGTIG:

Vær forsigtig med ikke at få en eller flere fingre i klemme ved justering af lysvinklen.

## Anvendelse med trefod (ekstraudstyr)

### ⚠ FORSIGTIG:

- Læs brugsanvisningerne for tilbehøret nøje, før du benytter dem med lyset.

Du kan placere lyset på trefoden for at gøre betjeningen lettere. (Fig. 9)

### ⚠ FORSIGTIG:

- Pas på, at du ikke taber apparatet, når du fastgør det til trefoden.
- Placer trefoden på en jævn og stabil overflade for at forhindre, at den vælter.
- Spred trefodens ben så langt ud som muligt.
- Anvend ikke trefoden, hvis vinden er kraftig.
- Sørg for, at apparatet er sat sikkert fast på trefoden.
- Fjern apparatet, når trefoden skal transporteres, eller benene på trefoden skal foldes.
- Pas på, at du ikke får din hånd i klemme i trefodens ben, når du lukker trefoden sammen.

## VEDLIGEHOOLDELSE

### ⚠ FORSIGTIG:

- Sørg altid for, at apparatet er slukket, stikket er trukket ud af kontakten, og batteripatronen er fjernet, før du forsøger at udføre inspektion eller vedligeholdelse.
- Benyt aldrig benzin, rensebenzin, fortyndermiddel, alkohol eller lignende. Misfarvning, deformation eller revner kan forekomme.

Kun vedligeholdelsesarbejde beskrevet i denne brugsvejledning må udføres af brugeren. Alt andet arbejde skal udføres af servicecentre autoriseret af Makita.

## Rengøring

### ⚠ FORSIGTIG:

- Vask aldrig apparatet i vand.

Aftør fra tid til anden ydersiden (apparatets krop) af apparatet med en klud, der er vredet op i sæbevand.

## VALGFRIT TILBEHØR

### ⚠ FORSIGTIG:

- Dette tilbehør eller disse påmonteringer er anbefalet til brug med dit Makita-apparat angivet i denne manual. Anvendelsen af andet tilbehør eller påmonteringer kan udgøre en risiko for personskade. Brug kun tilbehør eller påmonteringer til deres erklærede formål.

Hvis du har behov for flere oplysninger om dette tilbehør, kan du kontakte dit lokale Makita-servicecenter.

- Ægte Makita-batteri og -oplader
- Trefod [delnr.: GM00002073]

### BEMÆRK:

- Nogle elementer på listen kan være inkluderet i apparatpakken som standardtilbehør. Dette kan variere fra land til land.



**Makita Europe N.V.** Jan-Baptist Vinkstraat 2,  
3070 Kortenberg, Belgium

**Makita Corporation** 3-11-8, Sumiyoshi-cho,  
Anjo, Aichi 446-8502 Japan