

Plastmo[®]
Designet til det danske klima

MONTERINGSVEJLEDNING
TAGLØSNINGER



MONTERINGSVEJLEDNING
TERMOTAGE, TRAPEZTAGE
OG SUNGLAZE



TWINLITE TERMOTAG

	Side
Før du begynder	3
Oversigtstegning	3
Lægtekonstruktion	4
Spærkonstruktion	5
Opmåling	5
Tilskæring	6
Montering af plader og dæklister	6
Forhøjelsesprofil	7
Sideafdækning	8
Endeprofil	8
Topinddækning	9
Inddækning mod mur	10
Kipprofil	11

3

TRAPEZTAGE

	Side
Før du begynder	12
Topinddækning	12
Lægning af plader	12
Montering med bund- eller topskruer	13
Tætningsprofil og fugning	14
Tagrygning	14

12

SUNGLAZE

	Side
Før du begynder	15
Montering	15

15

GODE RÅD

16

FØR DU BEGYNDER

Læs venligst hele monteringsanvisningen inden arbejdet påbegyndes.

TwinLite monteres på en tagkonstruktion opbygget med spær eller lægter. Til udestuer bør der anvendes formstabil træ – f.eks. af limtræ. I tvivlstilfælde bør ekstra tværgående lægter monteres, således at der opnås en stærkere og stivere konstruktion. Afstanden mellem samleprofilerne (c/c) skal være 99 eller 120 cm afhængig af pladevalg. Denne afstand er vigtig, for at monteringen kan foregå uden problemer. Ved mindre afstand kan pladen afkortes i

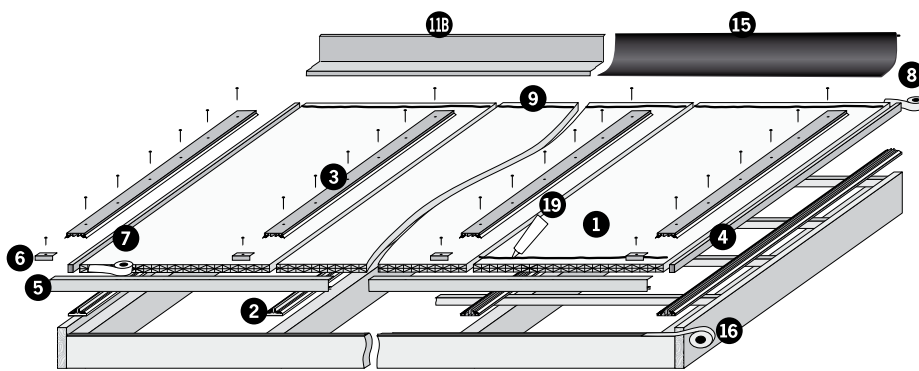
bredden. Pladen skal støttes i både for- og bagkant for at systemet kan fungere. Taghældningen skal være min. 30 mm/m (ca. 2°). Beskyttelsesfolien fjernes efterhånden som du monterer pladerne.

TwinLite leveres i flere standardlængder. Hvis pladerne skal afkortes eller tilskæres i bredden anvendes en fintandet sav eller vinkelsliber. Skal pladerne afkortes i bredden skal det sikres, at der afsluttes med en ubrudt kanalvæg. Pladens bredde skal være 10 mm mindre end afstanden mellem samleprofilernes centrum til centrum (c/c).

Kanalerne rengøres efter behov med en støvsuger. TwinLite monteres med almindeligt håndværktøj. Pladerne skal nå 1/3 ud i tagrenden (normalt ca. 50 mm) for at sikre et godt afløb af vandet.

OBS! Pladerne er forsynet med en ekstra UV-beskyttelse for at forlænge levetiden. På TwinLite pladerne findes UV-beskyttelse på begge sider. Det gør det muligt at udnytte materialet maksimalt ved skrå tilskæringer.

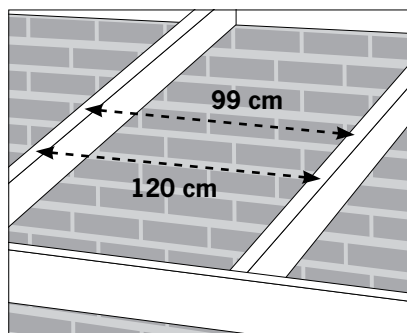
TwinLite Oversigtstegning



- 1 Termoplade
- 2 Samleliste/samleprofil
- 3 Dækliste
- 4 Forhøjelsesprofil
- 5 Endeprofil mod tagrende
- 6 Endeluk dækliste, 2 stk./pakke
- 7 Diffusionsåben tape – forkant
- 8 Alu-tape – bagkant
- 9 Underlagsbånd
- 10 Topinddækning
- 11 Indskud i mur (se øverst s. 8)
- 12 Sternafdækning (se øverst s. 8)
- 13 Sideafdækning (se øverst s. 8)
- 14 Tagdug
- 15 Tætningsbånd
- 16 Siliconefugemasse

UNDERKONSTRUKTION

SPÆR

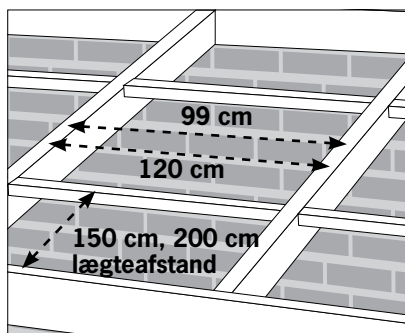


Alu- eller gummi samleprofil

TwinLite 16 mm (c/c 99 cm)
TwinLite 32 mm (c/c 120 cm)

Pladen skal altid have støtte i både for- og bagkant.

NEDFÆLDET LÆGTER

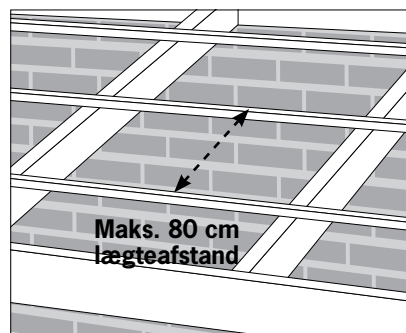


Alu- eller gummi samleprofil

TwinLite 10 mm (c/c 99 cm)
TwinLite 16 mm (c/c 120 cm)

Pladen skal altid have støtte i både for- og bagkant.

LÆGTER



Alu samleprofil

Renoveringsopgaver

Pladen skal altid have støtte i både for- og bagkant.

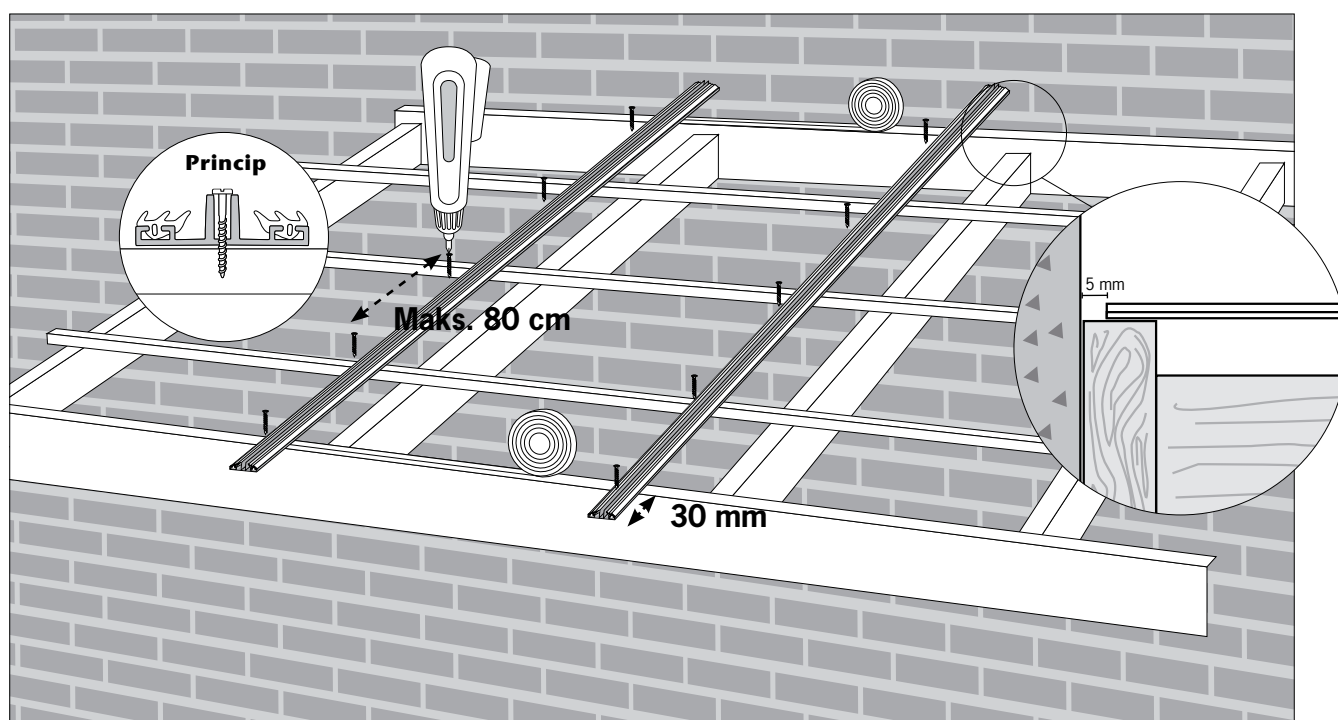
MAKS. AFSTAND (C/C),
MELLEM LÆGTER, CM

TwinLite 10 mm, c/c 99 cm	150
TwinLite 16 mm, c/c 120 cm	200

DU SKAL BRUGE

- | | | |
|------------------------------------|-------------------------|-------------------------|
| ■ Vinkelsliber eller fintandet sav | ■ Blyant | ■ Bore- og skruemaskine |
| ■ Bukke | ■ Sikkerhedsbriller | ■ Nedstryger |
| ■ Målebånd | ■ Høreværn | ■ Hobbykniv |
| ■ Tømmestok | ■ Hæftepistol eller søm | ■ Stige |
| | ■ Hammer | |

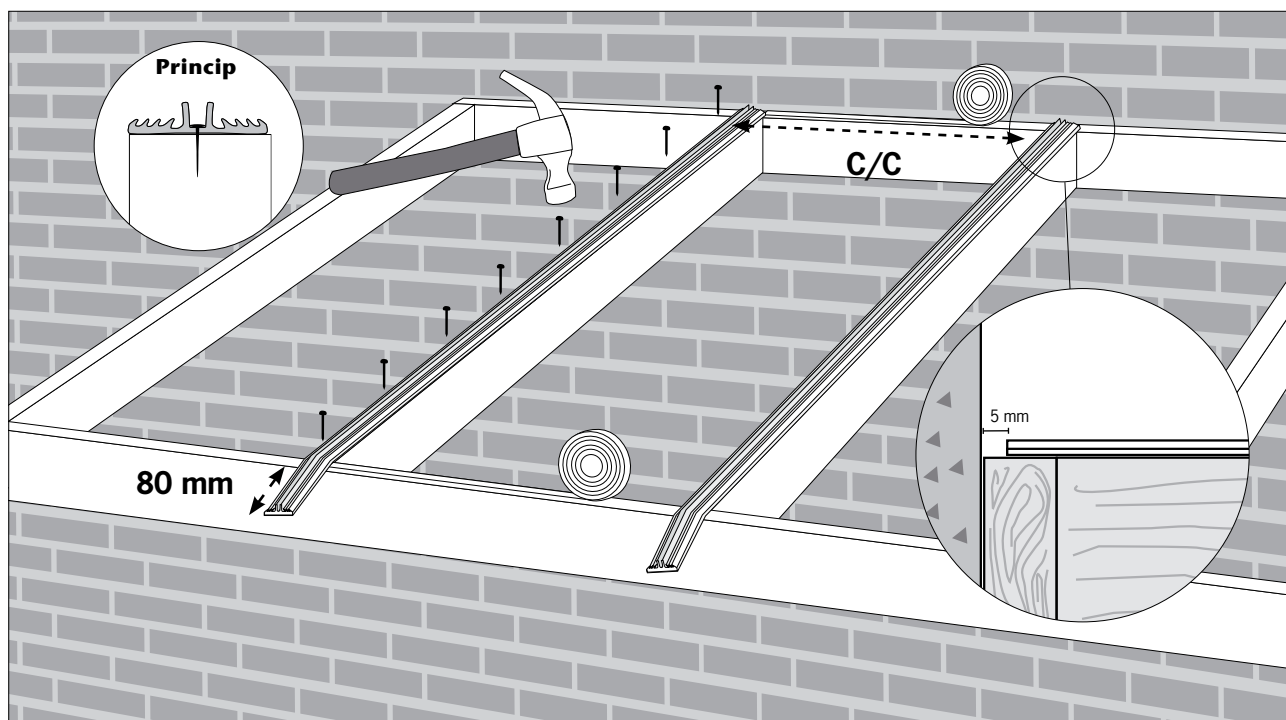
1 Lægtekonstruktion med samleprofil i aluminium monteret med skruer



Samleprofil i aluminium (alu) anvender man på tagkonstruktioner med tværgående lægter.

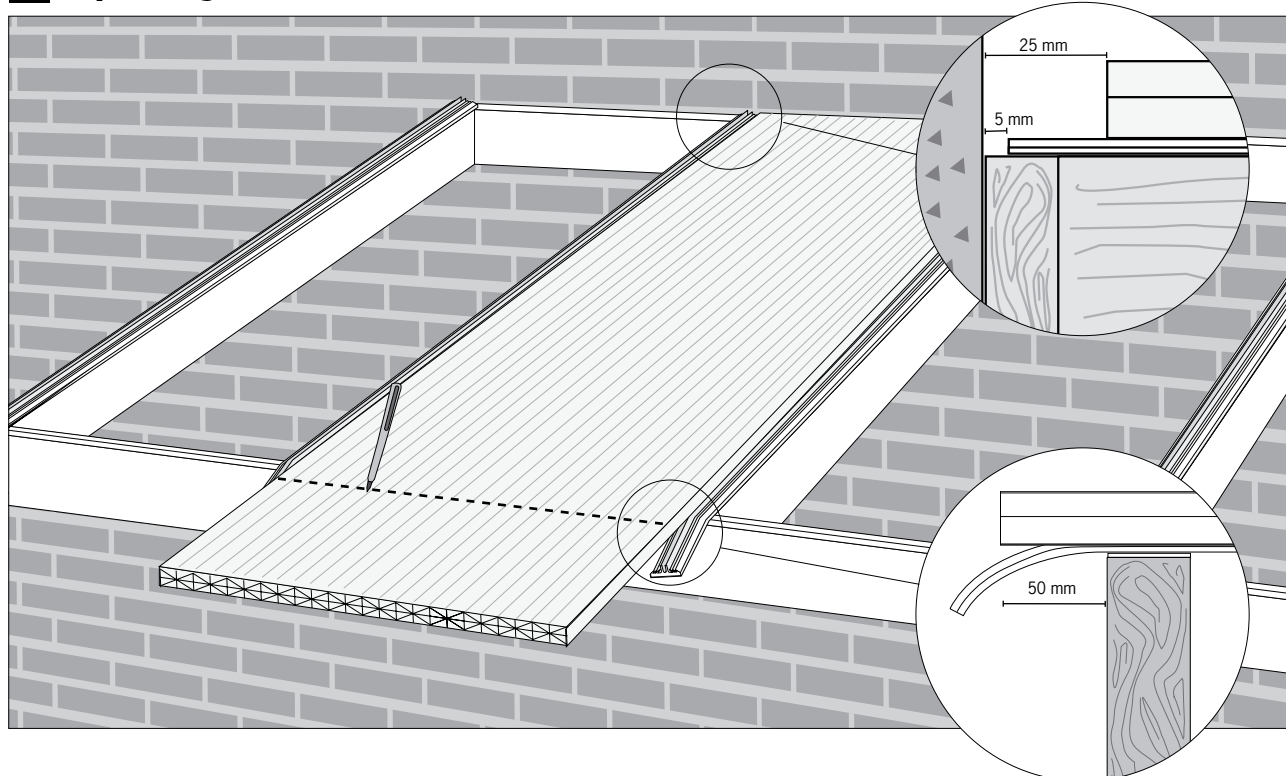
Princippet i monteringen af henholdsvis alu og gummi samleprofil er ens. I den efterfølgende vejledning vises montering på en ren spærkonstruktion.

2 Spærkonstruktion med samleprofil i gummi monteret med søm



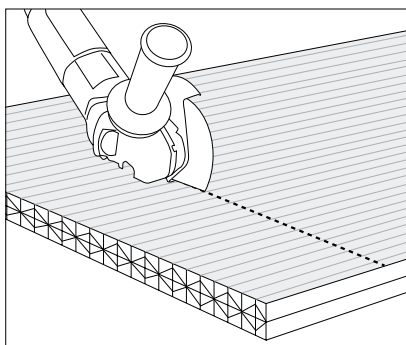
Samleprofil i gummi anvendes ved montering direkte på spæret. En C/C spærafstand på 99 cm eller 120 cm passer til de to bredder TwinLite Tagplader fås i.

3 Opmåling af TwinLite Pladen



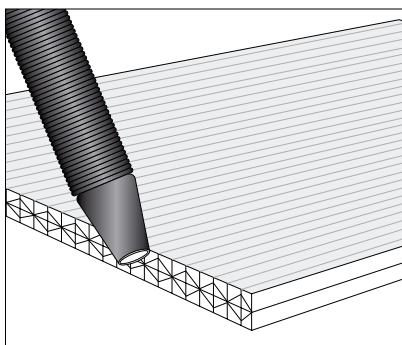
TWINLITE TERMOTAG

4 Tilskæring af pladens længde



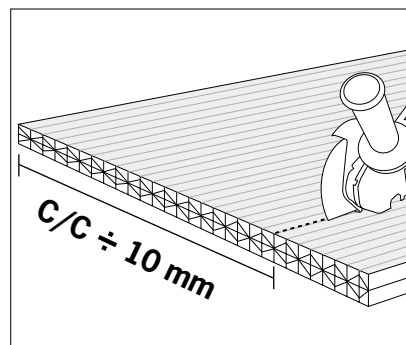
Tilskær pladens længde med en vinkelsliber med skæreskive eller fintandet sav.

5 Støvsugning



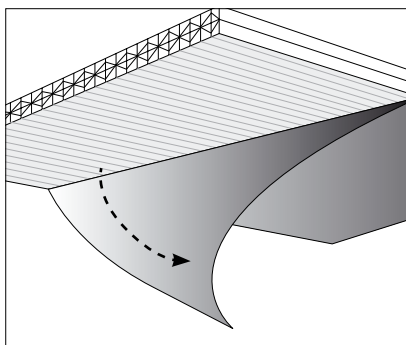
Støvsug kanaler.

6 Tilskæring af pladens bredde



Det kan være nødvendigt at tilpasse de yderste plader i bredden. Afslut med ubrudt væg.

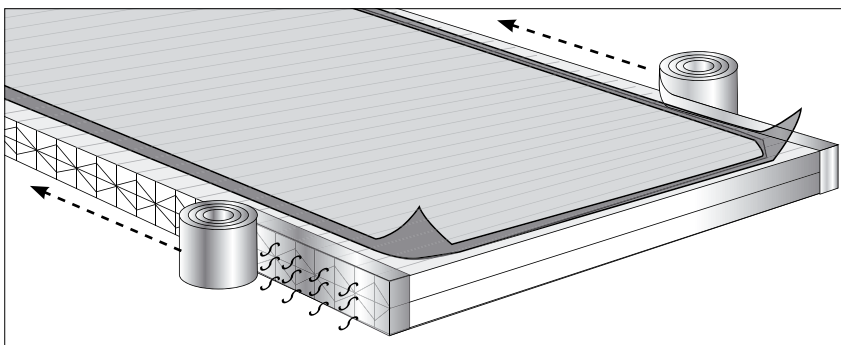
7 Folie



Fjern folie på pladens underside.

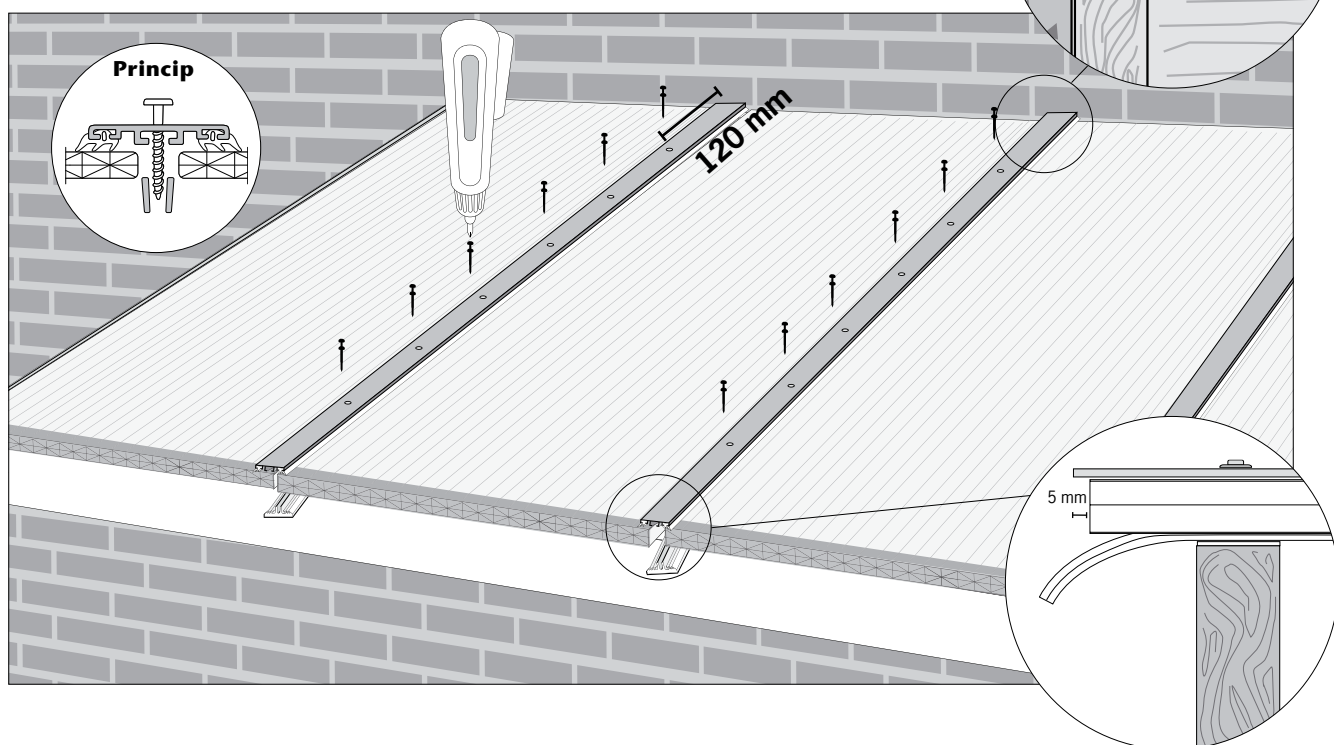
Bemærk! Pladen kan vendes begge veje, da der er UV filter på begge sider.

8 Diffusionsåben tape og alu. tape

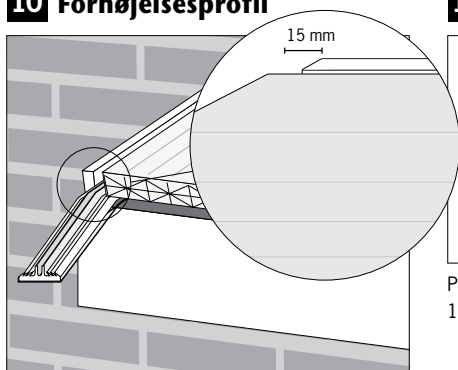


Monter alu tape i den ende af pladerne, der vender op mod mur, og diffusionsåben tape i den ende, der vender ned mod tagrenden.

9 Montering af plader og dæklister

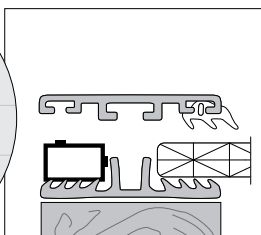


10 Forhøjelsesprofil

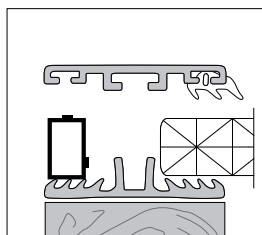


Placér forhøjelsesprofilen (3 forskellige: 10 mm, 16 mm og 32 mm) alt efter tykkelsen på pladen. Forhøjelsesprofilen skal være 15 mm kortere end pladen.

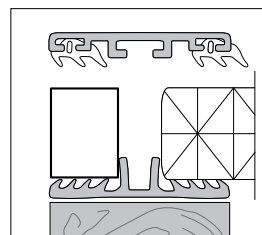
11 Forhøjelsesprofil med samleprofil i gummi



Placering af forhøjelsesprofil - 10 mm

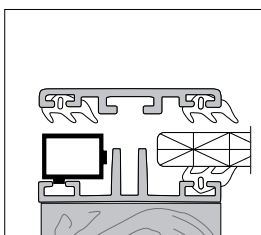


Placering af forhøjelsesprofil - 16 mm

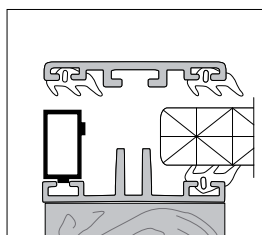


Placering af forhøjelsesprofil - 32 mm

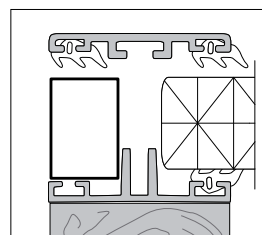
12 Forhøjelsesprofil med samleprofil i alu



Placering af forhøjelsesprofil - 10 mm

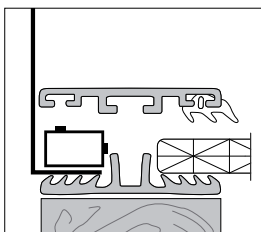


Placering af forhøjelsesprofil - 16 mm

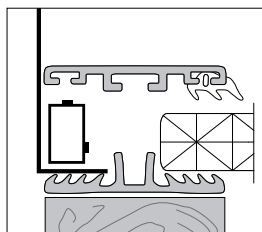


Placering af forhøjelsesprofil - 32 mm

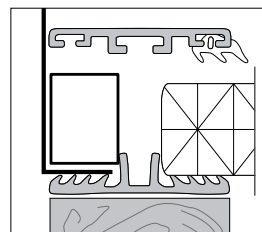
13 Sideafdækning med samleprofil i gummi



Placering af sideafdækning - 10 mm

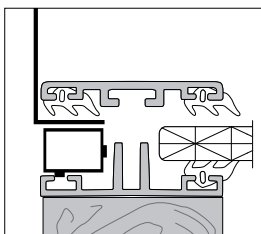


Placering af sideafdækning - 16 mm

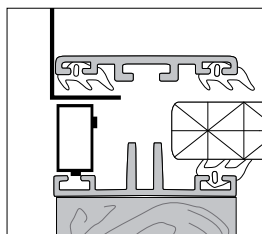


Placering af sideafdækning - 32 mm

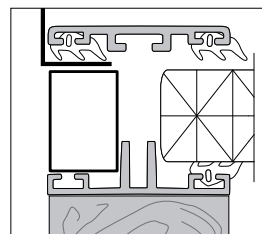
14 Sideafdækning med samleprofil i alu



Placering af sideafdækning - 10 mm

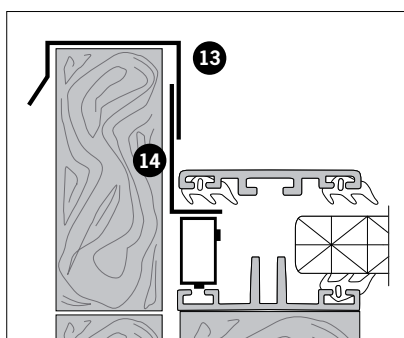


Placering af sideafdækning - 16 mm

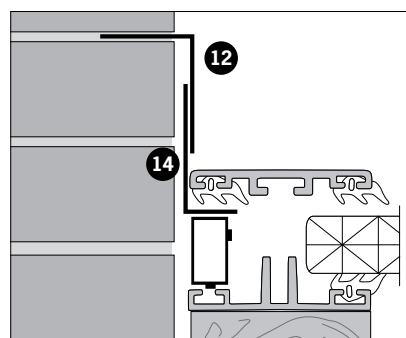


Placering af sideafdækning - 32 mm

15 Sideafdækning med afslutning

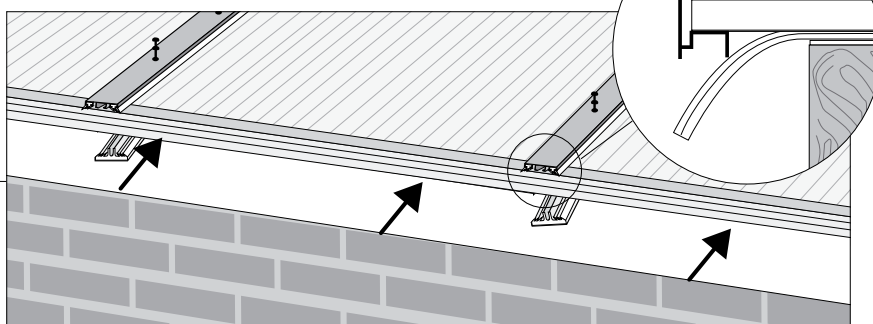
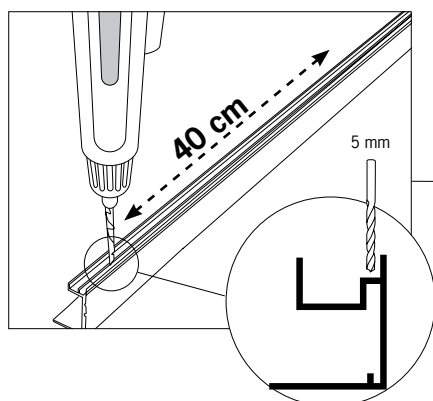


Sideafdækningsprofilerne skal overlape hinanden med 10 - 20 mm. Overlap skal være i faldretningen. Sternafdækningsprofilerne skal overlape hinanden med 10 - 15 mm. Overlap skal være i faldretningen.

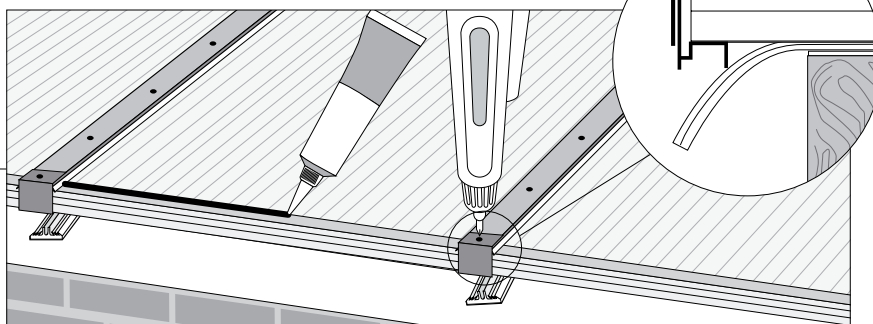
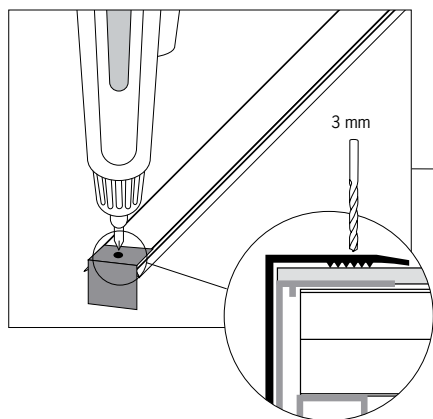


Sideafdækningsprofilerne skal overlape hinanden med 10 - 20 mm. Overlap skal være i faldretningen. Indmursprofilerne indfræses i mur og monteres med ca. 10 mm overlap i faldretningen.

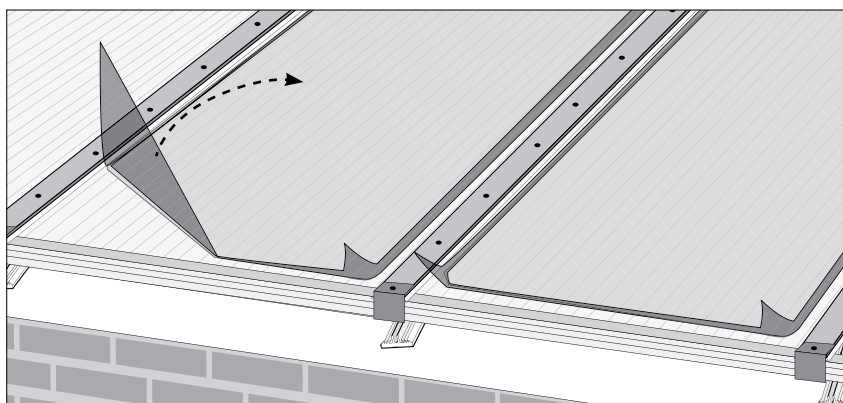
16 Endeprofil montering



17 Montér endeluk og fug med silikone

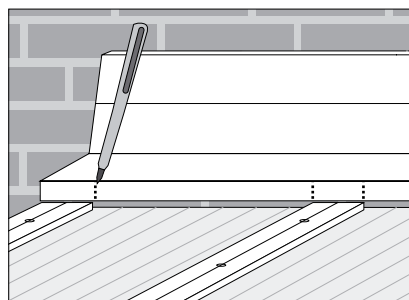


18 Fjern folien fra pladen

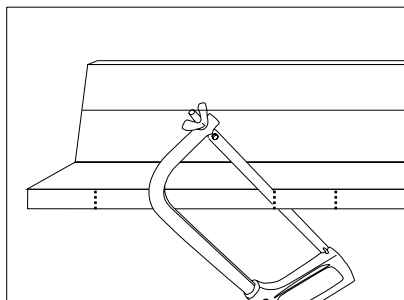


TOPINDDÆKNING MOD BAGMUR (ALUPROFIL)

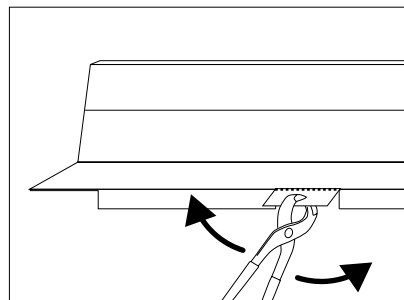
OBS: Udlæg trædeplader på taget inden montering af topinddækning!



- 1** Afmærk med blyant hvor samleprofilerne skal passere topinddækning.

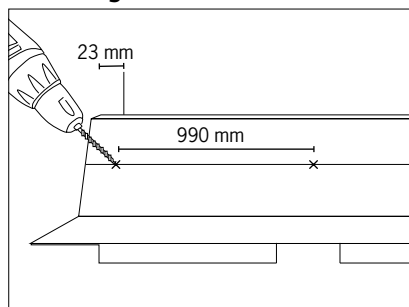


- 2** Tilskær topinddækning.

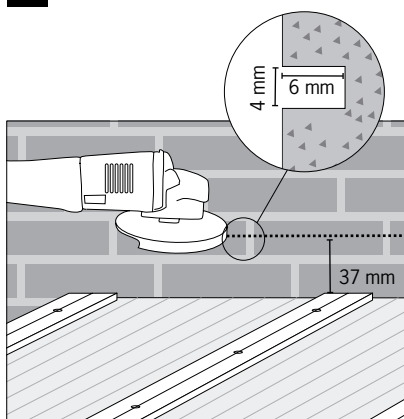


- 3** Fjern "tapper" med en tang.

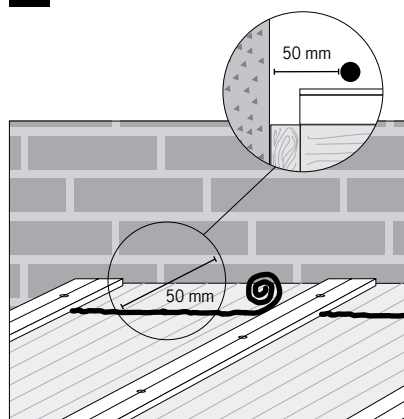
Forboring



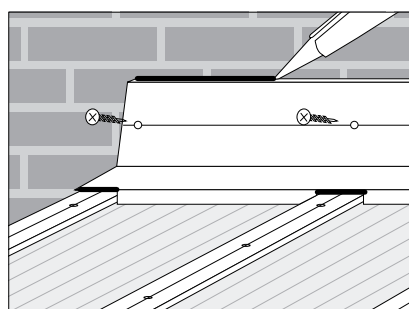
- 4** Bor hul i borerillen øverst i profilet med maks. 990 mm afstand.



- 5** Fræs fuge i mur 37 mm over TwinLite Dæklisterne. Skær fugen i en højde på min. 4 mm og i en dybde på min. 6 mm.

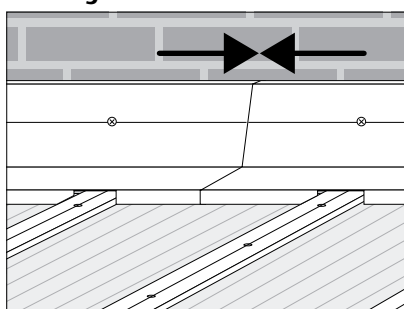


- 6** Monter butylbånd ovenpå TwinLite Pladerne mellem dæklisterne. Monter butylbånd 50 mm fra væggen.

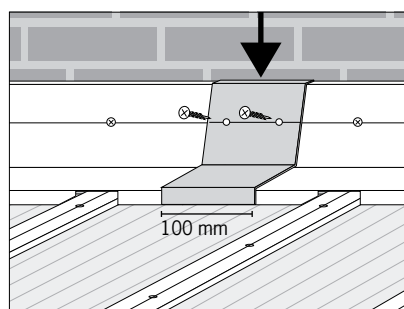


- 7** Skru profilet i muren. Fug på overkanten af topinddækning og på underkanten ned mod dæklisten.

Forlængelse



- 8** Stød de to topinddækninger sammen.



- 9** Skær 100 mm af topinddækningen og anvend det som overlap over de sammenstødte profil ender.

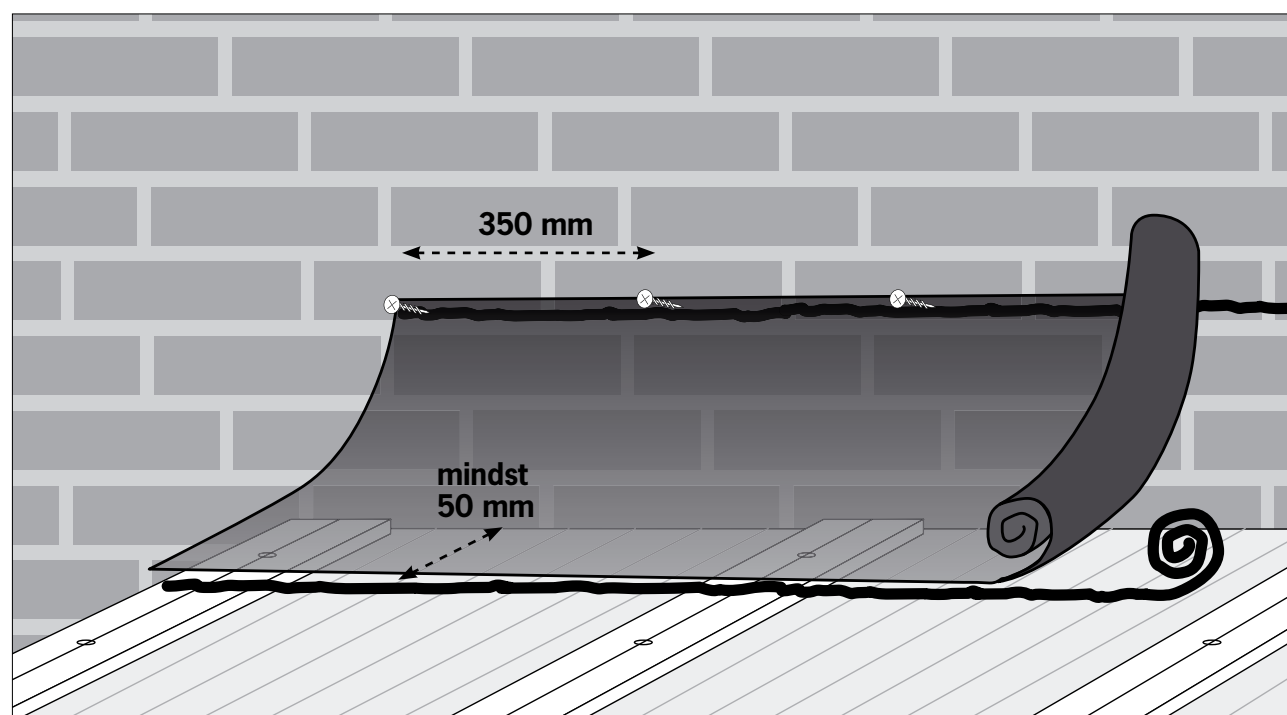
INDDÆKNING MOD BAGMUR (EPDM DUG)

OBS: Udlæg trædeplader på taget inden montering af tagdug!

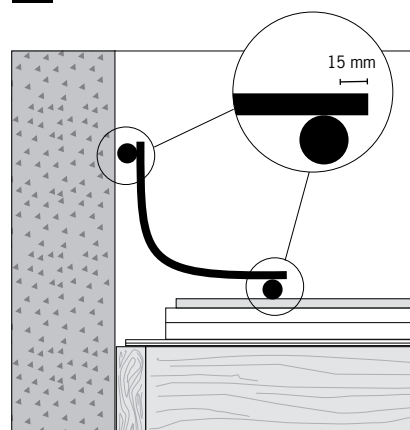
Tagdug fungerer som overgang mellem bagmur og overside af TwinLite Tag under tagdhæng.

Tagdugen skal uhindret kunne arbejde mindst 25 mm i pladens længderetning.

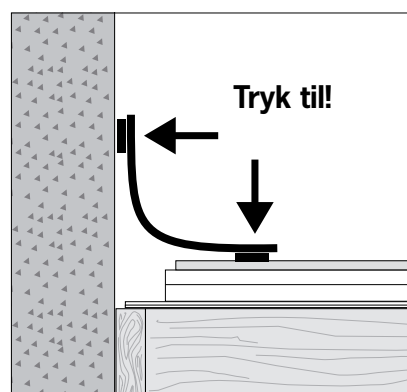
Inden montering af butylbånd skal montageoverfladen være ren og tør.



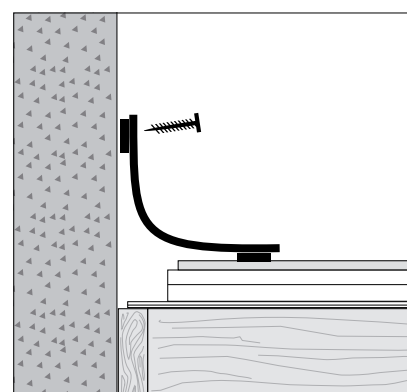
1



2

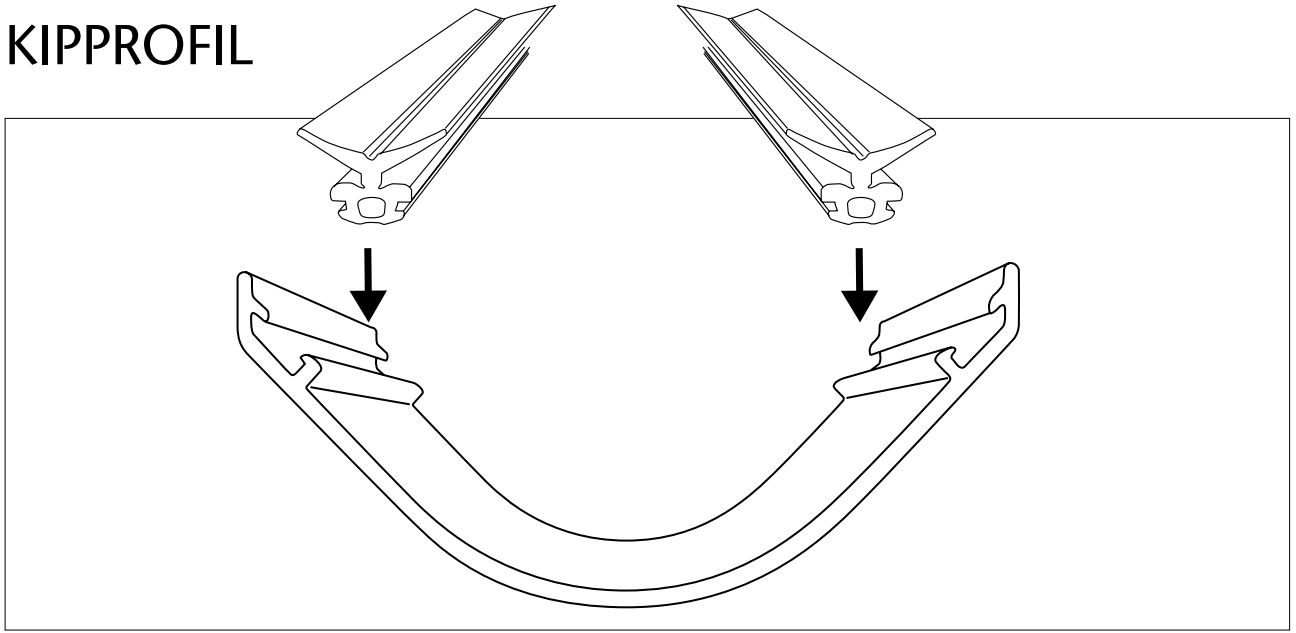


3

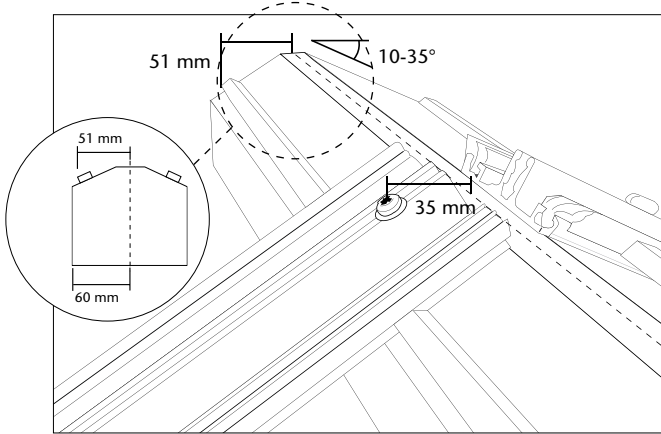


4

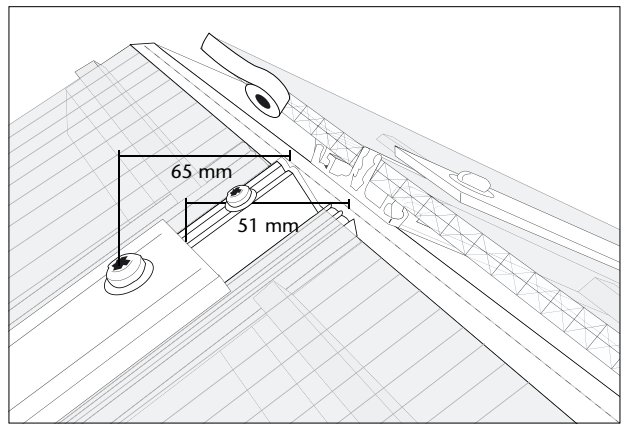
KIPPROFIL



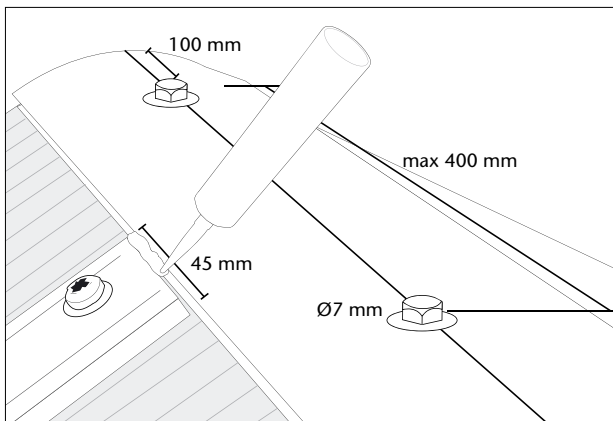
1



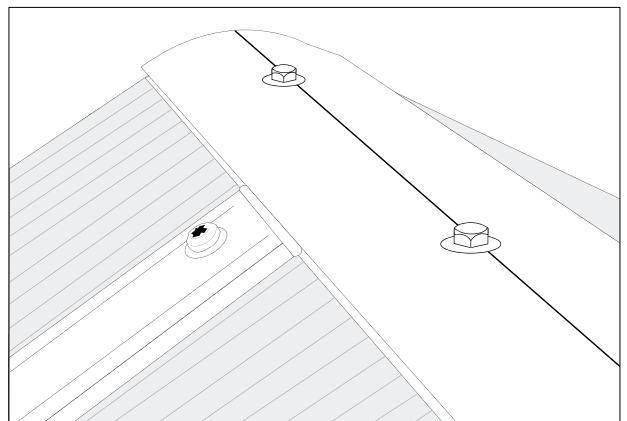
2



3



4



5



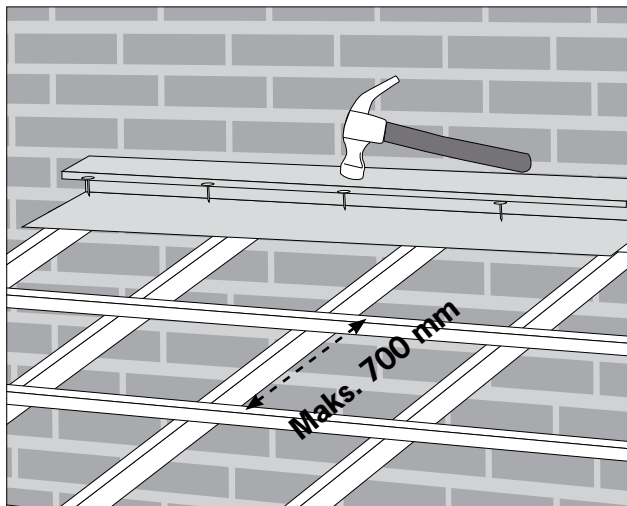
FØR DU BEGYNDER

Læs hele monteringsanvisningen igennem før du begynder. Den side af trækonstruktionen, der vender opad (mod pladerne), skal males med en hvid farve, da hvid

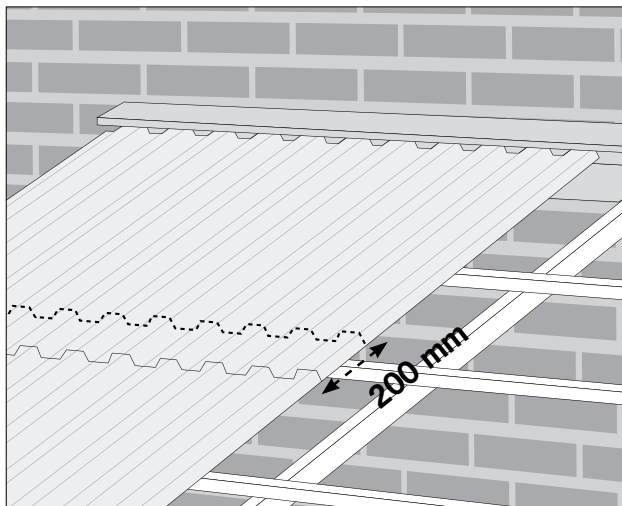
absorberer mindst varme. Dette for at undgå at pladerne smelter ved stærkt sollys. Skal pladerne afkortes, anvender man en

fintandet sav. Taghældning bør være mindst 3 cm pr. meter (2°). Trapezplader skal altid monteres på en tværgående understøtning.

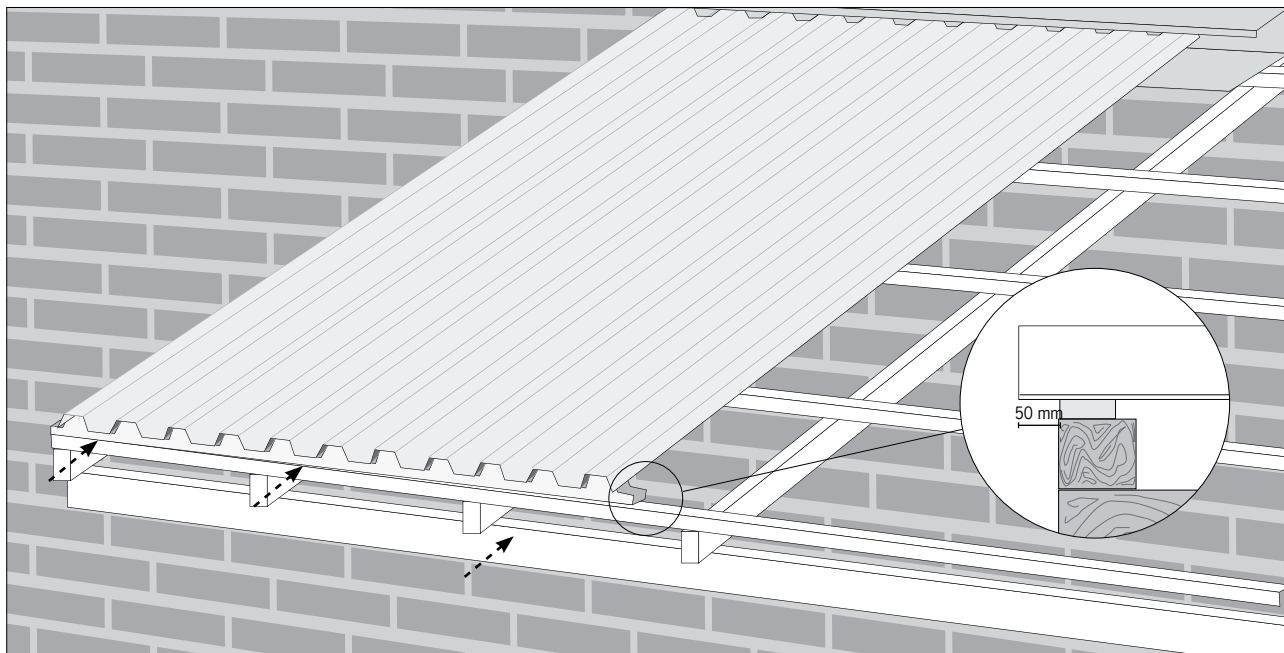
Indledning



1 Pres topinddækning op mod mur og søm den fast i lægten. Forlæng topinddækning med minimum 20 mm overlap.

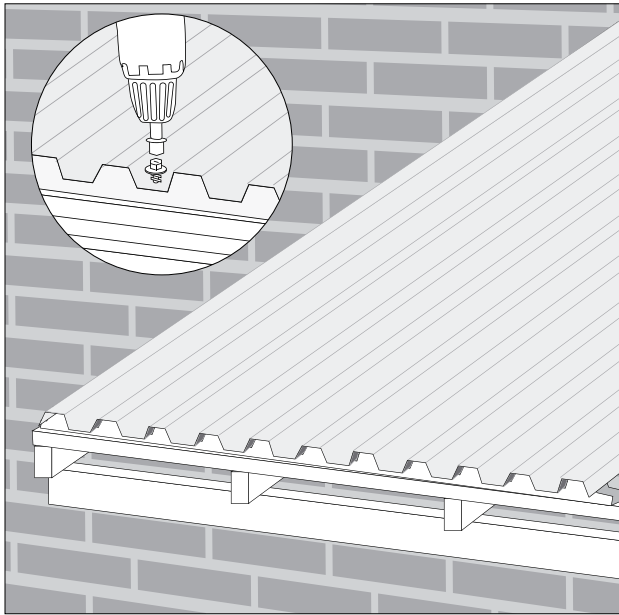


2 Lav altid minimum 200 mm overlapning i længderetningen og altid midt over en lægte.



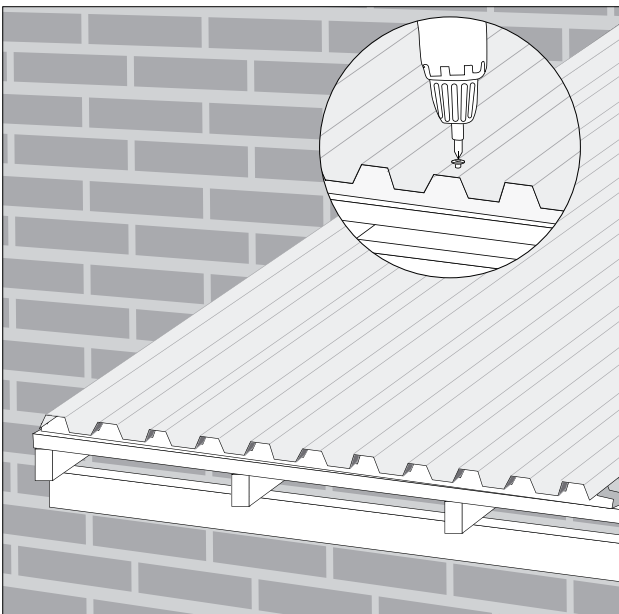
3 Læg tætningsprofil mellem trækonstruktion og trapezplade ved nederste lægte.

Bundskrue



- 4** Skru bundskrue direkte igennem trapezpladens bølgedal uden forboring, indtil pakning slutter tæt. Fastgør skrue i hver 2. bølgedal på nederste og øverste lægte. I lægterne i mellem nederste og øverste lægte skrues i hver 3. bølgedal (cirka 12 skrue pr. m²).

Topskrue



- 5** Skru topskrue direkte igennem trapezpladens bølgetop uden forboring, indtil pakning slutter tæt. Fastgør skrue i hver 2. bølgetop på nederste og øverste lægte. I lægterne i mellem nederste og øverste lægte skrues i hver 3. bølgetop (cirka 12 skrue pr. m²).

EcoLite og JumboLite

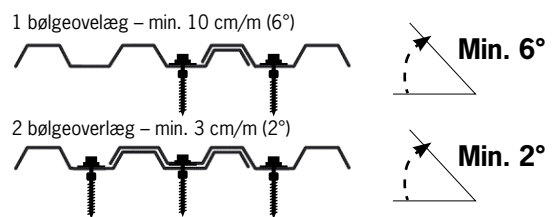
Anvendes Plastmo Topskrue med løse hætter (varenr. 3929011) skal der forbores med $\varnothing 7$ mm bor. Efter forboring skrues pladerne fast med topskrue. Skru, indtil pakningen slutter tæt, dog uden at trapezpladen deformeres.

OBS!

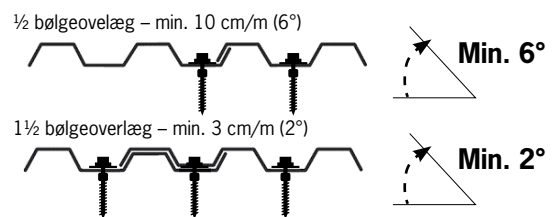


Benyt korrekt overlap af trapezplader afhængig af tagets hældning.

EcoLite og JärboPro



JumboLite

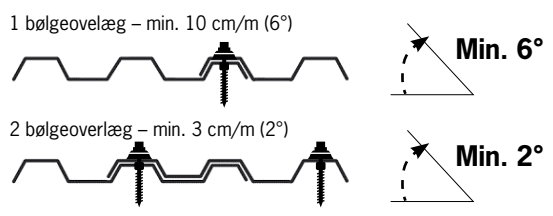


OBS!

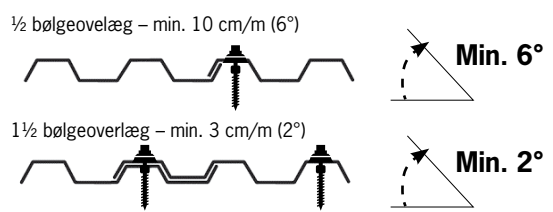


Benyt korrekt overlap af trapezplader afhængig af tagets hældning.

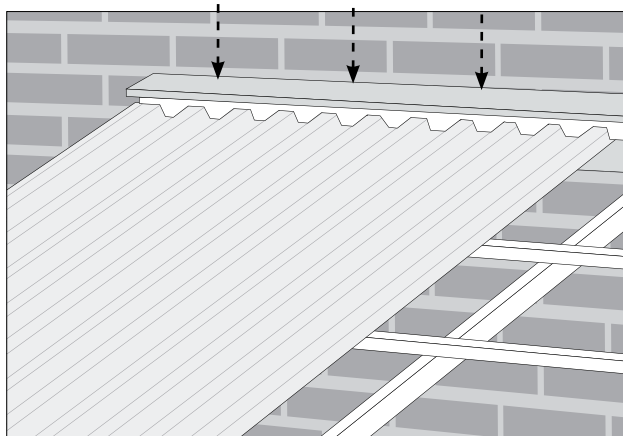
EcoLite og JärboPro



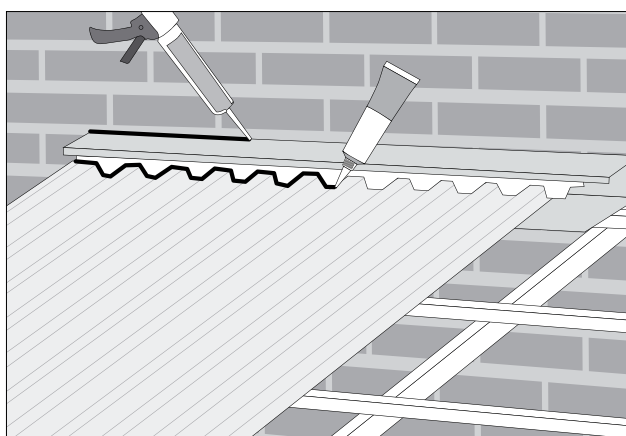
JumboLite



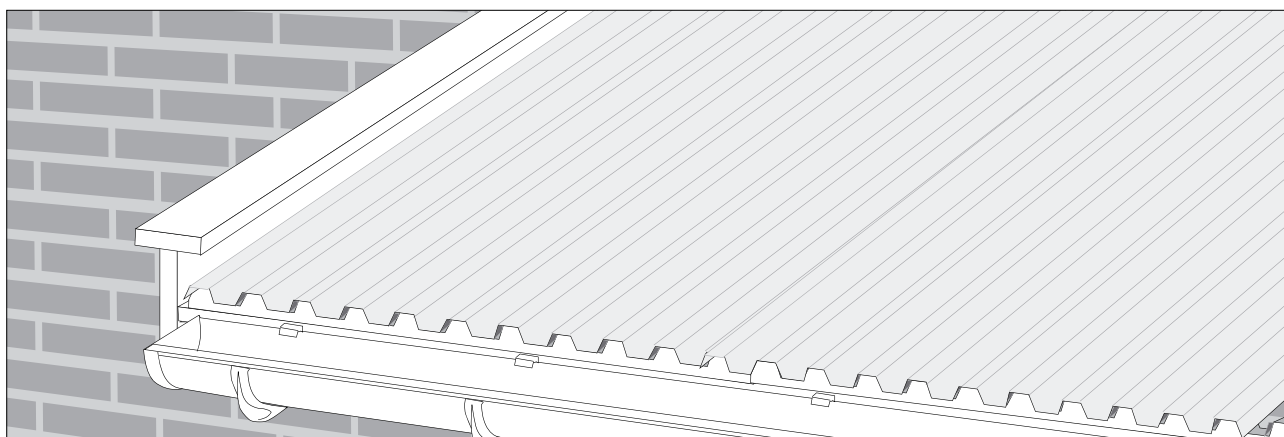
Afslutning



6 Tryk tætningsprofil ind i topinddækning og pres med let hånd på topinddækningen, indtil tætningsprofilet slutter helt tæt.

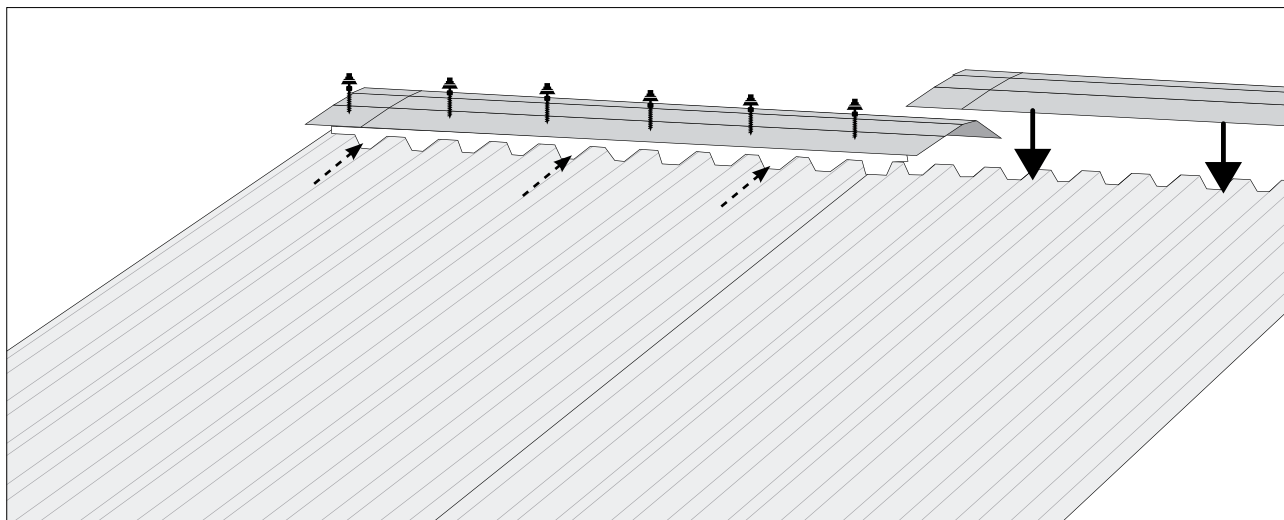


7 Fug mellem topinddækning og mur. Fug med Plastmo Silikonfugemasse mellem tætningsliste og trapezpladen.



8 Afslut med at montere vindskede og Plastmo Tagrende.

Tagrygning



9 Tagrygning skal overlape trapezpladen med 140-150 mm på hver side af rygningen. Monter et tætningsprofil mellem trapezplade og tagrygning. Topinddækningen fastgøres med Plastmo Topskruer ned gennem trapezplade.

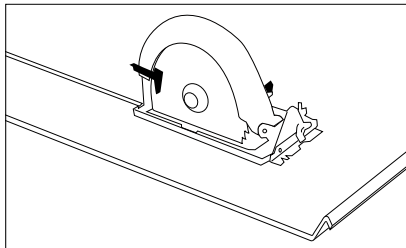
FØR DU BEGYNDER

Læs hele vejledningen igennem, inden du begynder. SunGlaze Tagplader skal monteres på en stabil konstruktion, der kan optage den sne og vindbelastning, der kan opstå på montage stedet.

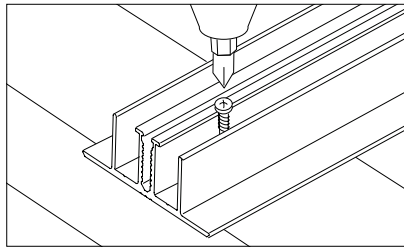
Min. taghældning er 50 mm/m svarende til 3°. Ved spærkonstruktion skal c/c afstanden mellem spær være 598 mm. Ved tværgående lægtekonstruktion skal c/c afstanden mellem lægter være 800 mm. Ved montage på spær kan der med fordel anvendes

des spærbredde på 65 mm svarende til bredden af alu. samleprofilen.

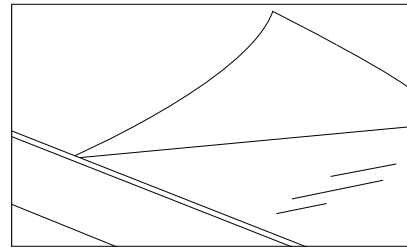
Tagplader og aluminiumsprofiler skal håndteres med forsigtighed og løftes ved flytning for at undgå ridser på overfladerne.



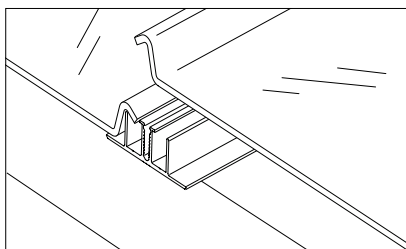
1 Tilskær plader og aluprofiler til ønsket længde. Anvend fintandet rund- eller håndsav ved tilskæring af pladerne. Da pladerne giver sig ved temperatursvingninger, skal pladerne være 10 mm kortere end aluprofilerne. Maks. udhæng over rem/lægter er 100 mm. Ved montering af tagrende bør udhænget være 50 mm. Der skal være mindst 10 mm udhæng af hensyn til montering af endebund.



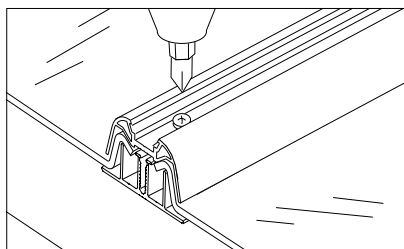
2 Anvend de medfølgende skruer med borespids til at fastgøre samleprofilen til den bærende konstruktion. Der skal monteres en skrue i hver side af samleprofilen i hver lægte eller med maks 800 mm afstand i spær. Første/sidste hold skrues maks. 120 mm fra profilets ender. Samleprofilerne monteres med en c/c afstand på 598 mm. Monter samleprofiler fra midten af konstruktionen og ud. Monter kun 1 – 2 samleprofiler ad gangen således at fejlmontering undgås. Endebunden i øverste ende af samleprofilerne bør monteres, inden samleprofilerne monteres.



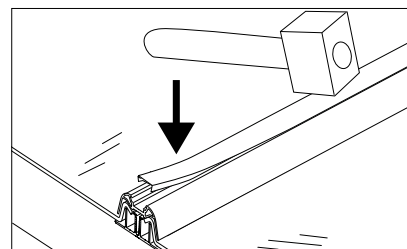
3 Fjern inderste beskyttelsesfolie på pladerne. (Den side der skal vende ned mod den bærende konstruktion)



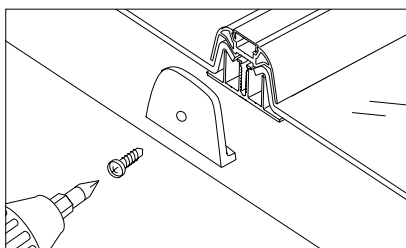
4 Placér pladerne i samleprofilerne. Sørg for at de ligger korrekt i hele pladens længde.



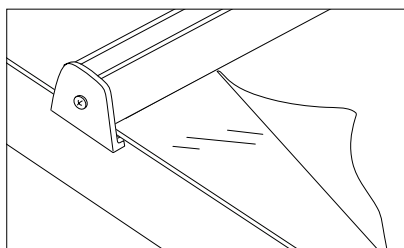
5 Forbor 5 mm huller i dæklisten. Første og sidste hul maks 50 mm fra dæklistens ende. Øvrige huller placeres med maks. 25 cm afstand i hele længden af dæklisten. Montér herefter dæklisten over samleprofil og plade, således at hullerne i dæklisten er centreret over samleprofilens to midterste ben. Fastgør dæklisten med de medfølgende skruer uden borespids mellem samleprofilens ben.



6 Tryk klikliste ned i dæklisten med hånden eller anvend med forsigtighed en gummihammer eller hammer med mellemlyggende træklods.



7 Montér endebund på dæklisternes nederste ende (ved tagrenden). Anvend medfølgende skruer uden borespids.



8 Fjern den øverste folie på pladerne. Fjernes folien ikke umiddelbart efter opsætning kan sol og varme brænde den fast i pladens overflade og gøre den meget svær/umulig at fjerne.

SURF IND OG FIND FREMTIDENS EFFEKTIVE AFVANDINGSLØSNINGER PÅ WWW.PLASTMO.DK

PLASTMO TILBYDER ENKLE OG EFFEKTIVE LØSNINGER DESIGNET TIL DET DANSKE KLIMA. SE DET KOMPLETTE SORTIMENT PÅ WWW.PLASTMO.DK



GODE RÅD OM TAGPLADER

SPÆRFAG AF LIMTRÆ

Limtræ sikrer en lige, jævn og formstabil løsning og kan derfor anbefales. I de tilfælde hvor man ikke anvender limtræ, bør man altid montere mindst en lægte mellem for- og bagkant. Dette giver en stivere og stærkere konstruktion.

BEMÆRK! Termopladerne skal altid monteres med støtte i både for- og bagkant.

ISOLERING

Isolér aldrig med mineraluld eller lignende direkte under tag med lysgennemgang.

AT GÅ PÅ TAGET

Træd ikke direkte på pladen, når du arbejder på taget. Læg altid plade, planke, stige eller lignende ud på taget til at udligne trykket.

RENGØRING

Rengør tagpladerne med varmt vand og en blød børste eller svamp. Eventuelt kan en

svag opløsning med opvaskemiddel anvendes (skal være fri for slibemidler eller alkaliske opløsningsmidler). Rengøring bør ikke foregå i direkte sollys eller ved temperaturer over 25° C. Højtryksspuling skal ikke anvendes, da det kan ødelægge overfladen i tagpladerne og presse vand ind uønskede steder. Anvend aldrig opløsningsmidler eller syre og base produkter. Det kan påvirke plader og pakninger.

VENTILATION

På varme sommerdage bør udestuen ventileres, da temperaturen ellers kan blive meget høj. Uopvarmede udestuer bør ventileres for at undgå kondens, som kan opstå ved vejrskift.

OPBEVARING

Opbevar pladerne på et plant underlag. Hold dem overdækkede med lystæt materiale, hvis du opbevarer pladerne udendørs.

Tagpladerne må ikke stables i direkte sollys. Undgå længere tids opbevaring med beskyttelsesplasten på. Beskyttelsesplasten skal tages af, så snart pladerne er monteret.

FJERN SNE FRA TAGET

Ved snefald eller snefygning bør sneen på taget fjernes, for at undgå overbelastning af tagplader og tagkonstruktion.

OBS! Husk altid, at oversiden af trækonstruktionen skal behandles med lys træbeskyttelse eller maling! Lud må ikke anvendes, da det kan påvirke pakningerne!