

SE // Læggningsanvisning

Moland golv lagt som flytande golv. Bryt inte em-ballaget förrän golvet skall läggas. Förvara golvet vid 20 °C och med en normal relativ luftfuktighet (RF) på 35-65 % i minst 2 dygn före läggning. I nybyggnad får emballerat Moland golv inte för-varas direkt på nytt, gjetet golv. Lagg paketen på strås. Läs hela anvisningen innan arbetet påbörjas.

OBSERVERA:

Kontrollera att undergolvet är fastgjort och plant (+/-2 mm med en 2 m rätskiva eller +/- 0,6 mm med en 0,25 m rätskiva). Det får inte "gunga" eller kunna ge efter. Foam-underlag över 2 mm ska ej användas. Det skall vara diffussionsspärr överallt där fukt kan förekomma.

Brädorna ska kontrolleras i dagsljus före montering. Brädor med synliga fel, såsom glans-, dimensions-, färg-, nivåskillnader etc. ska frånsorteras. Reklamation över brädor med synliga defekter, som monterats, kommer att avvisas.

Golvet läggs flytande, brädorna sammanfogas utan lim. Använd brädor från flera paket löpande för att garantera ett harmoniskt färg- och nyansspel.

1. Börja golvläggningen i rummets vänstra hörn med spontsidan in mot väggen. Avlägsna fjädern. Det exakta avståndet (min. 10 mm) till väggen kan avpassas när tre rader har lagts (*bild 2*).

2. Nästa bräda läggs tätt intill den föregående, och pressas/trycks ner till dess låset "klikkar i" (*bild 3*). Lagg hela första raden på detta vis (*bild 3*) – med undantag av...

3. ...sista brädan i första raden. Denna bräda ska kapas och läggas med föreskrivet avstånd till väggen (min. 10 mm) (*bild 4*).

4. Börja andra raden med den bit som blev över från rad ett (*bild 5*).

Observera! Ändskarvar ska vara förskjutna min. 300 mm.

5. Tryck brädan i vinkel mot föregående rad, och tryck den därefter ned mot golvet (*bild 6*).

6. Nästa bräda monteras i vinkel på ca 15° och trycks in så att kortändsskarven blir tät. Härfter pressas/trycks brädan ner till dess låset "klikkar i" (*bild 7*).

7. Vid läggningen kan det uppstå mindre fogar mellan brädorna. Dessa avlägsnas med hjälp av en ham-mare/slagkloss och parkettjärn (*bild 8*).

8. Avpassa avståndet till väggen, när de tre första ra-derna är lagda. Anbringa kilar mellan golv och vägg. Avståndet till väggen ska vara min. 10 mm.

9. Sista raden sågas till med angivet avstånd till väg-gen och sammanfogas med nästista raden (*bild 9*). Härfter monteras golvlisterna. I dörröppningar och vid större arealer ska golvytan delas med en dilatationsfog. (Max. 8x12 m. 12 m längs med brädorna).

Golvvärme: Alla Molands trägolv för flytande läggning, utom bokträ och lönn, som är behandlade från fabrik, kan användas till golvvärme. Se special-anvisning eller kontakta Molands representant.

SE // Att tänka på

VID LEVERANS:

/ Kontrollera så att det inte är några transportskador, samt att de mottagna varorna överensstämmer med fraktsedeln/följesedeln. / Eventuella transportskador skall omgäendse anmälas till trans-portören, samt en tydlig underskrift på följesedeln.

UPPACKNING AV BRÄDORNA:

/ Kontrollera brädorna före läggning. / Brädor med synliga fel, som ligger utanför gällande toleran-ser, såsom nivå-, glans-, dimensions-, färgskillnader m.m. ska frånsorteras. Dessa kan bytas utan kostnad. Enstaka brädor med acceptable småfel kan användas på ställen där de inte är iögon-fallande, eller användas vid tillsågning. / Kortare längder kan förekomma. / Reklamation över defekta brädor, som framställs efter det att brädorna har monterats, kommer att avvisas. / Särskilt beträffande plankgolv. Observera att det kan förekom-ma torksprickor, minisprickor, små tvärgående sprickor samt sprickor kring och i kvist.

FUKTFÖRHÅLLANDEN/FUKTSPÄRR:

/ Byggefukten skall vara under kontroll, dvs. konstant mellan 35-65 % relativ luftfuktighet (RF), allt efter årstid, innan golvet läggs. / Byggnaden skall vara sluten och allt arbete med vattenhaltiga material som puts, målning etc. skall vara avslutade och materi-alen skal vara torra. / Värmeanläggning skall vara i drift, temperaturen i rummet ca 20°C. / Rummet skall ha varit uppvärmt och ventilerat i minst 4 veckor före läggning. / Fukttinnehållet i betongen och ev. avjämningssmassor skal vara i jämvikt med den för årstiden normala RF, dvs. porfukttinnehållet i betongen skall vara max 65 %. / Om PE-folie (min 0,20 mm) används, kan golvet läggas på betong med porfukttinnehåll max 85 %, under förutsättning att RF i rummet inte överstiger 65 %.

PÅ BETONG OCH KLINKER:

/ Undergolvet skall vara helt plant (+/-2 mm med en 2 m rätskiva eller +/-0,6 mm med en 0,25 m rätskiva). Spackla ev. för att rätta upp. / Heltäckningsmattor och liknande skall avlägsnas. / Lagg ut en fuktspärr (min 0,20 mm PE-folie) med min 15-20 cm överlappning. Tejpa skarvarna och dra upp fuktspärren 10-15 cm på väggarna.

PÅ BEFINTLIG TRÄGOLV:

/ Det befintliga trägolvet skall vara fast och plant (+/-2 mm med en 2 m rätskiva eller +/- 0,6 mm med en 0,25 m rätskiva). Det får inte "gunga" eller kunna ge efter. / Heltäckningsmattor och liknande skall avlägsnas. / Lösa golvbrädor spikas eller skruvas fast. / Om det är stora mellanrum mellan brädorna på det gamla golvet, kan det vara en fördel att lägga det nya golvet vinkelrätt mot det gamla. / Om golvet är ojämnt skal det rätas upp, ev. genom spackling eller hyvlas plant. Ev. kan 19 mm golvspånskivor med not och fjäder monteras. / Kom ihåg: använd inte fuktspärr på befintligt trägolv eller annat organiskt material. / Stegjudsdämpning: vi hänvisar till Molands hemsida, www. molandbyggaror.se

KOM IHÅG BETRÄFFANDE GOLV SOM LÄGGES FLYTANDE:

/ Undergolvet skall vara helt plant. Spackla ev. för att rätta upp. / Golvet ska kunna röra sig, det får inte göras fast i underlaget. / Det skall vara min 10 mm springa mot väggar (ex. socklar till kökskåp) och fasta installationer. / Golvet får inte läggas under fasta skåp, braskamin, köksbänkar etc. / Golvet delas vid alla dörröppningar, ev med dilatationslist eller fog. / Stora golvtyr skall delas med dilatationslist eller fog. (max 8 x 12 m. 12 m längs med brädorna). / Golvlister, trekantslister eller kvartsstav skall fästas i väggen och inte i golvet. / Dörrstoppar o.d. som monteras ovanpå golvet, monteras så att de inte låser fast golvet. / Foam-underlag över 2 mm ska ej användas.

BEHANDLING/UNDERHÅLL/RENGÖRING:

/ Efter läggningen bör golvet täckas, speciellt där "byggtrafik" förekommer. Som täckningsmaterial rekommenderas kraftigt golvppap 500 g/m². Täckningsmaterialet skall vara diffusionsöpp-pet och får inte färga golvytan. OBS! Täckningsmaterialet får inte fästas med tejp mot golvet. / Se alltid till att slutbrukaren får underhållsvägledning. Skador som kan påvisas pga. bristande underhåll/er följda rättningsslinjer samt olämpligt inneklimat eller hantverksmässiga okorreakta byggnadsförhållanden, är inte reklamationsberättigade. Under-hållsguide kan laddas ner på: www.molandbyggaror.se / Oljebehandling golv rekommeras alltid en extra oljebehandling innan det tas i bruk. Rum med hög belastning (kök, kontor, of-fentliga lokaler etc.) SKA golvet ALLTID ha en extra oljebehand-ling innan det tas i bruk. / För att skona trägolvet rekommenderas att använda möbeltas-sar under stols- och bordben. Under kontorstolar med hjul bör en akrylskiva läggas. Kontorstolar kan förses med speciella hjul avsedda för trägolv. Lagg torkmattor vid entréer och ingångs-partier, för att skydda golvet mot fukt och smuts.

I övrigt hänvisas till GBR:s läggningsanvisningar.

GENERELLA ANVISNINGAR:

Om man väljer ett lack- eller oljebehandlat trägolv är beroende på individuell smak och inredning. Ett oljebehandlat trägolv framhäver träets naturliga färger och ådringar, och det är lätt att göra små reparationer om olycken skulle vara framme. Även om Molands oljebehandlade golv levereras färdiga att tas i bruk, bör man räkna med att använda lite mer tid på underhåll i början, d.v.s. tvättning och underhållsöjning, för att uppnå en jämn och mattad yta. Det rekommenderas att oljebehandla en extra gång innan golvet tas i bruk (utsatta områden SKA ALLTID oljebehandlas en extra gång innan det tas i bruk).

Trägolvet kan ha ett något ojämnt utseende, vad beträffar färg och glans, särskilt om det besiktigas i direkt motljus. Glans- och färgskillnader, som endast kan ses i motljus är inte reklamations-berättigade.

Observera att det är stor skillnad på träsorternas egenskaper, och att trä alltid rör sig i förhållande till luftfuktigheten. Hygroskopiciteten är en del av träets naturliga egenskaper. Det innebär, att trä anpassar fukttinnehållet till omgivningen. Denna procedur betecknar man som att träet "arbetar" (utvidgar och krymper). Vid en luftfuktighet över 65 % (på sommaren) eller under 35 % (under eldningssäsongen) kan parkettelementens di-mension därför förändra sig synligt med kupning under sommaren och bredare fogar under eldningssäsongen.

Både människans och trägolvs välbefinnande kräver ett sunt inneklimat med RF på ca 50 % (min 35 % och max 65 % under mycket korta perioder) och en rumstemperatur på ca 20 °C. Om luftfuktigheten faller mycket under vinterhalvåret, rekommende-ras att använda en elektrisk luftfuktare för att undvika uttorkning av trägolvet. Luftfuktaren skall användas från starten av vintersä-songen. Skaffa eventuellt en hygrometer.

Läggningsanvisningen bygger på omfattande erfarenhet och är till för att vägleda dig på bästa sätt. För att minska risken för att fel uppstår, har vi också tagit med en del negativ information och försiktighetsåtgärder. Naturligtvis kan läggningsanvisningen inte ta upp alla möjliga nuvarande och framtida säregenheter, som kan hänföras till träets många egenskaper. Vi står självklart till förfogande, om tveksamheter uppstår. Vi påtar oss inte ansvar för läggningens resultat, då vi inte kan påverka korrektheten i arbetet. Du är välkommen att kontakta Molands representant om du har frågor.

DK // Læggeanvisning

Moland gulve lagt som svømmende golv. Bryd ikke emballagen før gulvet skal lægges. Opbevar gulvet ved 20 °C og en normal relativ luftfugtighed (RF) på 35-65 % i min. 2 døgn inden lægning. I nybyg-geri må emballeret Moland golv ikke opbevares di-rette på nye støbte gulve. Læg pakkerne på strøer. Læs hele anvisningen inden lægning.

VIGTIGT:

Kontroller af undergulv er fast og plant (± 2 mm på et 2 m retholt eller ± 0,6 mm på et 0,25 m retholt). Det må ikke "gynge" eller kunne give efter. Der må ikke anvendes foam-underlag der er tykkere end 2 mm.

Der skal være fugtspærre alle steder, hvor der er, eller kan forekomme, fugtopstigning eller damp-diffusion.

Brædderne skal kontrolleres i dagslys inden montering. Brædder med synlige fejl, herunder glans-, dimensions-, farve-, højdeforskel m.m. skal frasorteres. Der kan ikke reklameres over defekte brædder, der er monteret.

Gulvet lægges svømmende. Brædderne sammen-føjes uden brug af lim. Ved monteringen skal der løbende anvendes brædder fra flere pakker for at sikre et harmonisk farve- og nuancespil.

1. Begynd gulvlægningen i rummets venstre hjørne med fersiden ind mod væggen. Feren afskæres indtil toplaget. Den nøjagtige afstand (min. 10 mm) til væggen kan du tilpasse, når der er lagt tre rækker (*billede 2*).

2. Næste bræt lægges tæt op ad nabobrættet, og presses/klemmes ned indtil låsen klikker (*billede 3*). Læg hele første række på denne måde – med undtagelse af...

3. ... det sidste bræt i første række. Dette bræt skal skæres til og lægges med den nødvendige afstand til væggen (min. 10 mm) (*billede 4*).

4. Begynd 2. række med den rest der er blevet til-overs fra første række (*billede 5*).

Bemærk: Endesamlingerne/stød skal forskydes min. 300 mm.

5. Tryk gulvbrættet i en vinkel mod den forrige ræk-ke, og tryk derefter brættet ned på gulvet (*billede 6*).

6. Det næste bræt monteres i en vinkel på ca. 15° og skubbes ind, så det ligger tæt i endsamlingen. Herefter presses/klemmes brættet ned indtil låsen klikker (*billede 7*).

7. Ved lægningen kan der opstå mindre fuger imellem brædderne. Disse elimineres ved hjælp af en ham-mer/slagklods og et trækjern (*billede 8*).

8. Tilpas parketbræddernes afstand til væggen, når de tre første rækker er lagt. Anbring kiler mellem golv og væg. Afstanden til væggen skal være min. 10 mm.

9. Skær den sidste række af gulvbrædder til med den nødvendige afstand til væggen (*billede 9*), og saml denne med den næstsidste række. Monter herefter fodlisterne. Der skal udføres dilatationsfuge i døråbninger og ved større arealer. (Max. 8x12 m. 12 m på langs af brædderne).

Gulvvarme: Alle Molands svømmende gulve, der er behandlet fra fabrik, kan anvendes til gulvvarme, bortset fra bøg og ahorn. Se specialanvisning eller kontakt Molands tekniske afdeling.

DK // Huskeseddel

VED LEVERING:

/ Kontroller, om der er transportskader, og om de leverede varer stemmer overens med de varer, som står på fragtbrev/følge-seddel. / Transportskader anmeldes omgående til fragtmanden og der skal anføres tydelig skriftlig bemærkning på fragtbrevet.

UDPAKNING AF BRÆDDERNE:

/ Tjek brædderne ved dagslys før lægning. / Brædder med synlige fejl, som ligger uden for gældende to-lerancer, herunder højde-, glans-, dimensions-, farveforskelle m.m. skal frasorteres og vil blive byttet uden beregning. Enkelte brædder med acceptable småfel kan bruges på steder, hvor de ikke er synlige, evt. anvendes ved tilskæringer. / Kortere længder i pakkerne kan forekomme. / Der kan ikke reklameres over defekte brædder, der er monteret. / Specielt ved plankgulve: Vær opmærksom på, at der kan fore-komme svindrevner, vindridser samt revner ved og i knaster.

FUGTFORHOLD/FUGTSPÆRRE:

/ Byggefugt skal være under kontrol, dvs. konstant mellem 35-65 % relativ fugtighed alt efter årstid, inden gulvet monteres. / Bygningen skal være lukket. Alt arbejde med vandholdige mate-rialer som puds, maling m.m. skal være afsluttet og materialerne skal være tørre. / Værmeanlægget skal være i drift ca. 20 °C i rummet. / Rummet skal have været opvarmet og ventileret i mindst 4 uger før monteringen. / Fugtindhold i beton, afretningslag m.m. skal være i ligevægt med den for årstiden normale relative luftfugtighed, dvs. restpore-fugtindhold i beton max. 65 %. / Hvis der anvendes en PE-folie (mindst 0,20 mm), kan gulvet lægges på beton med restporefugtindhold på max. 85 %, dog under forudsætning af at den relative luftfugtighed i rummet ikke overstiger 65 %.

PÅ BETON OG KLINKER:

/ Undergulvet skal være helt plant (± 2 mm på et 2 m retholt eller ± 0,6 mm på et 0,25 m retholt), brug evt. spartelmasse til opretning. / Gamle tæpper o.l. skal fjernes. / Der udlægges altid en fugtspærre (min. 0,20 mm PE-folie) med min. 15-20 cm overlæg, som tapes og føres 10-15 cm op ad væggen.

PÅ GAMMELT TRÆGULV:

/ Undergulvet skal være fast og plant (± 2 mm på et 2 m retholt eller ± 0,6 mm på et 0,25 m retholt). Det må ikke "gynge" eller kunne give efter. / Gamle tæpper o.l. skal fjernes. / Løse gulvbrædder sømmes eller skrues fast. / Ved store åbninger mellem brædderne på det gamle golv, kan det være en fordel at lægge det nye golv på tværs af det gamle. / Er gulvet ujævnt, skal det rettes op, evt. med spartelmasse, eller gulvet høvles plant. Der kan evt. monteres 19 mm gulvspånpla-der med not og fer. / Husk - ingen fugtspærre på gamle trægulve eller andet organisk materiale. / Trindæmpende underlag: der henvises til Molands hjemmeside, www.moland.biz.

HUSK VED SVØMMENDE GULVE:

/ Undergulvet skal være helt plant. Brug evt. spartelmasse. / Gulvet skal kunne bevæge sig frit og må ikke fastgøres til underlaget. / Der skal være min. 10 mm luft til tilstødende bygningsdele (f.eks. køkkenskoler), installationer m.m. / Gulvet må ikke lægges under faste skabe, brændeovn, skille-vægge, køkkenskabe m.m. / Gulvet brydes i døråbningen, evt. med dilatationsskinne eller fuge. / Større gulvflader skal deles med dilatationsskinne eller fuge (max 8 x 12 m. 12 m på langs af brædderne). / Fodlister, fejelister og sandlister skal fastgøres i væggen og ikke i gulvet. / Dørstop o. lign. der monteres på gulvet må ikke fastlæse gulvet. / Der må ikke anvendes foam-underlag der er tykkere end 2 mm.

BEHANDLING/VEDLIGEHOLDELSE/RENGØRING:

/ Efter lægningen bør gulvet afdækkes, specielt hvor der fore-kommer byggetrafik. Som afdækningsmateriale anbefales svær gulvpap 500 g/m². Afdækningsmaterialet skal være diffusionså-bent og må ikke misfarve overfladen på gulvet. OBS: Afdækningsmaterialet må ikke klæbes til gulvet med tape. / Sørg altid for, at slutbrugeren informeres om vores vedligeh-oldelsesvejledning. Reklamationer/skader, der kan henvises til manglende vedligeholdelse/ikke fulgte retningslinjer samt u hensigtsmæssigt indeklima eller håndværksmæssige ukorrekte bygningsforhold, er ikke reklamationsberettigede. Vedligehold-elsesvejledning kan downloades på www.moland.biz. / Ved olierede gulve anbefales det at oliere gulvet en ekstra gang inden ibrugtagning. I rum der er særligt belastede (køkkener, kontor- og forretningslokaler m.m.) SKAL gulvet have en ekstra oliering inden ibrugtagning. / For at skåne trægulvene anbefales det at anvende filt under sto-le og bordben. Samtidig anbefaler vi, at der lægges akrylplader under kontorstole og måtter ved indgangspartier for at beskytte mod fugt og smav. Kontorstole bør udstyres med specielle hjul til "kørsel" på trægulve.

I øvrigt henvises til By og Byg's anvisninger samt Træinformations og GSO's vejledninger på disse områder.

GENERELLE ANVISNINGER:

Om gulvet skal vælges som lakeret eller som oliebehandlet afhænger først og fremmest af den individuelle smag og boligindretning. Et oliebehandlet trægulv fremhæver træets naturlige farvespil og åretegning, og det er enkelt at foretage små reparationer, hvis uheldet skulle være ude. Selvom Molands gulve er færdig olierede og klar til ibrugtagning, må man påregne at skulle bruge lidt mere tid på vedligeholdelse i begyndelsen, dvs. vask og oliebehandling for at få en ensartet og møttet overflade. Det anbefales at give en ekstra gang olie inden ibrugtagning (udsatte områder SKAL have olie inden ibrugtagning). Trægulve kan fremstå med uens glans og farve, specielt hvis de besigtiges i direkte modlys. Glans- og farveforskelle, der kun er synlige i modlys, er ikke reklamationsberettigede.

Bemærk, at der er stor forskel på træsorternes egenskaber, og at træ altid vil arbejde i takt med luftfugtigheden. Hygroskopiciteten er en af træets naturlige egenskaber. Det betyder, at træ tilpasser sit fugtindhold til omgivelserne. Man siger at træet "arbejder" (udvider sig og svinder ind). Ved en luftfugtighed på over 65 % (i sommermånederne) eller under 35 % (i fyringssæsonen) kan bræddernes dimension derfor ændre sig synligt (udbulning/krum-ning om sommeren, svindfuger i fyringssæsonen).

Såvel mennesker som trægulve befinder sig bedst i et sundt inde-klima med en relativ luftfugtighed på ca. 50 % (min. 35 % og max 65 % i ganske korte perioder) og en rumtemperatur på ca. 20 °C. Falder luftfugtigheden i fyringssæsonen, anbefaler vi at anvende en elektrisk luftbefugter (fordamper) for at undgå en ekstrem udtørring af trægulvet. Luftbefugtere skal anvendes fra starten af fyringssæsonen. Anskaf eventuelt et hygrometer.

Denne læggeanvisning er baseret på vidtrækkende erfaringer, og formålet er at vejlede dig på bedste vis. For at reducere risikoen for fejl, er der også medtaget nogle advarsler. Dog kan læggean-visningen umuligt tage højde for ethvert tilfælde, som måtte opstå i arbejdet med et alsidigt materiale som træ. Vi er selvfølgelig behjælpelige i tvivlstilfælde. Vi påtager os ikke noget ansvar for, at dit arbejde lykkes, da vi ikke har nogen indflydelse på, om arbejdet udføres korrekt. Kontakt gerne Molands tekniske afdeling ved tvivsspørgsmål.



BURGHLEY

Læggeanvisning

(M5: LIMFRI LOC, 4 SIDER - EASY)

/ Læggningsanvisning

(M5: LIMFRITT KLICKSYSTEM, 4 SIDOR - EASY)

/ Leggeveiledning

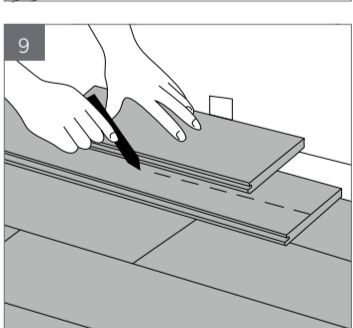
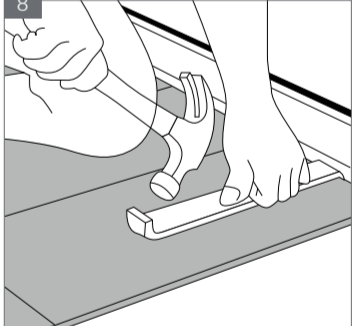
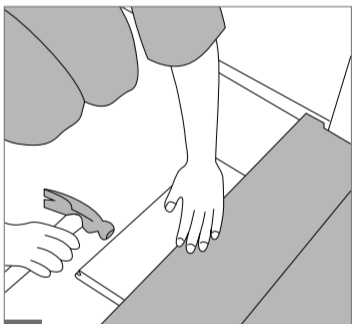
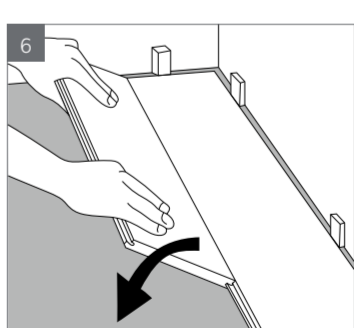
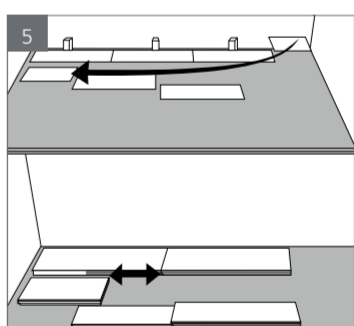
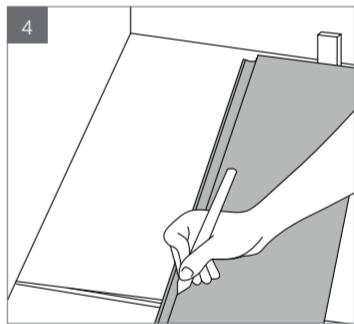
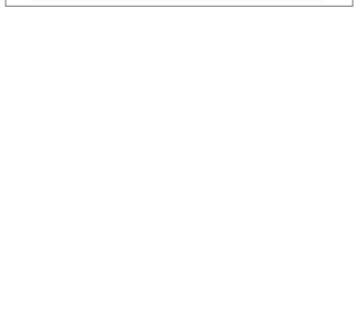
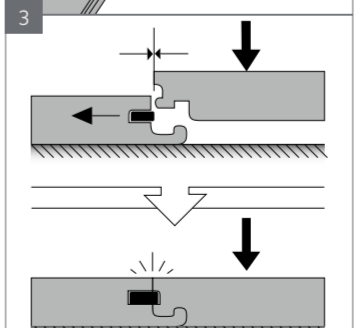
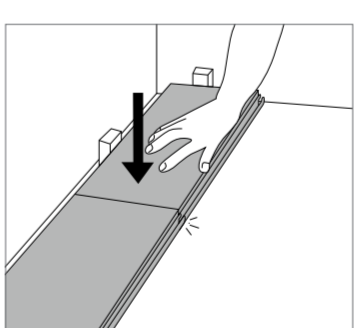
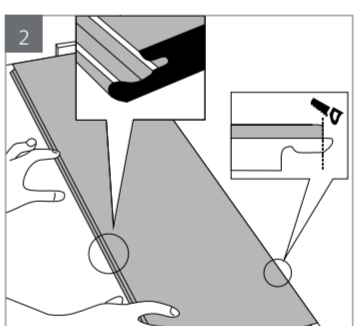
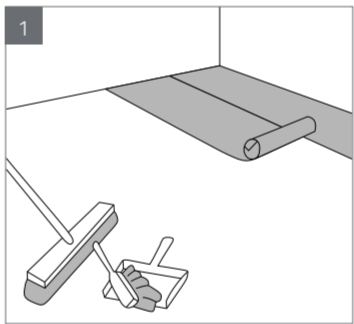
(M5 - LIMFRIT LOC, 4 SIDER - EASY)

/ Verlegeanleitung

(M5 - LIMFREIES KLICK-SYSTEM, 4 SEITE - EASY)

/ Laying Instructions

(M5 - GLUE FREE FIXING SYSTEM, 4 SIDES - EASY)



DE // Verlegeanleitung

Moland Parkett zur schwimmenden Verlegung. Öffnen Sie die Verpackung erst unmittelbar vor dem Verlegen des Bodens. Lagern Sie den Boden vor dem Verlegen mindestens 48 Stunden bei 20 °C und normaler relativer Luftfeuchtigkeit (RF) von ca. 35–65 %. In Neubauten darf das verpackte Mo-land-Parkett nicht direkt auf frischem Estrich gela-geret werden. Legen Sie es stattdessen auf Lagerhöl-zer. Lesen Sie vor dem Verlegen die Verlegeanleitung vollständig durch.

WICHTIG: Prüfen Sie, dass der Unterboden fest und eben ist (± 2 mm an 2 m Richtlatte oder ± 0,6 mm an 0,25 m Richtlatte). Der Boden darf nicht „federn“ oder nachgeben. Verwenden Sie nicht Foam Unterlagen die dicker als 2 mm sind. Umgehend, wo Feuchtigkeit aufsteigt oder aufsteigen kann oder Dampfdiffusion auftritt oder auftreten kann, ist eine Dampfsperre auszulegen.

Die Dielen sind vor der Verlegung bei Tageslicht auf Fehler zu kontrollieren. Dielen mit sichtbaren Fehlern, wie etwa Glanz-, Abmessungs-, Farb-, und Höhenabweichungen usw., sind auszusortieren. Bereits verletzte fehlerhafte Dielen können nicht reklamiert werden.

Moland Parkett wird schwimmend verlegt, wobei die Dielen ohne Verwendung von Leim zusammenge-fügt werden. Um ein harmonisches Nuancenenge-fügt zu gewährleisten, sollten bei der Verlegung Dielen aus mehreren Paketen verwendet werden.

Das Parkett wird schwimmend verlegt, wobei die Dielen ohne Verwendung von Leim zusammenge-fügt werden. Um ein harmonisches Nuancenenge-fügt zu gewährleisten, sollten bei der Verlegung Dielen aus mehreren Paketen verwendet werden.

1. Beginnen Sie mit der Verlegung in der linken Ecke des Raumes, wobei die Federseite zur Wand gerichtet ist. Die Feder muss bis zur Nutschicht abgeschnitten werden. Den genauen Abstand (min. 10 mm) zur Wand können Sie anpassen, nachdem drei Reihen verlegt sind (*Abb. 2*).

2. Legen Sie die nächste Diele stirnseitig gegen die erste, und drücken Sie dann die Diele nach unten so dass der Loc einklickt (*Abb. 3*). Verlegen Sie die erste Reihe auf diese Weise, mit Ausnahme von der letzten Diele.

3. Die letzte Diele in der ersten Reihe muss zuge-schnitten und mit dem notwendigen Abstand zur Wand (min. 10 mm) verlegt werden (*Abb. 4*).

4. Beginnen Sie die zweite Reihe mit dem von der ersten Reihe verbliebenen Reststück (*Abb. 5*).

Der stirnseitige Versatz muss mindestens 300 mm betragen.

5. Drücken Sie die Diele im schrägen Winkel gegen die vorherige Reihe, und drücken Sie dann die Diele nach unten (*Abb. 6*).

Legen Sie die nächste Diele im etwa 15° Win-kel, und verbinden Sie gleichzeitig die Stirnseiten. Drücken Sie die Diele nach unten, so dass der Loc einklickt (*Abb. 7*). Der stirnseitige Versatz muss mindestens 300 mm betragen.

7. Während der Verlegung können kleinere Fugen zwischen den Dielen entstehen. Solche Fugen pressen Sie mit Hammer/Schlagklotz und Zugeisen zusammen. (*Abb 8*).

8. Passen Sie den Abstand der Parkettdielen zur Wand an, nachdem die ersten drei Reihen verlegt worden sind. Setzen Sie Keile zwischen Fußboden und Wand. Der Abstand zur Wand soll min. 10 mm betragen.

9. Schneiden Sie die letzte Dielenreihe mit dem not-wendigen Abstand zur Wand zu, und verbinden Sie diese mit der vorletzten Reihe (*Abb 9*). Montieren Sie anschließend die Sockelleisten. In Türöffnungen und bei größeren Flächen ist eine Dehnungsfuge auszuführen. (Max. 8 x 12 m. 12 m in Längsrich-tung der Bretter).

Fußbodenheizung: Mit Ausnahme von Buche und Ahorn können alle schwimmend verlegten Mo-land-Böden, die werkseitig vorbehandelt sind, auf Fußbodenheizung verlegt werden.

DE // Merkblatt

BEI LIEFERUNG:
/ Kontrollieren Sie die Lieferung auf Transportschäden und überprü- fen Sie, ob die gelieferte Ware mit dem Frachtbrief/Lieferschein übereinstimmt.
/ Etwaige Transportschäden sind auf dem CMR Frachtbrief (Nicht auf dem Lieferschein) zu vermerken und vom Frachtführer bestä- tigen zu lassen.

AUSPACKEN DER DIELEN:
/ Prüfen Sie vor dem Verlegen und bei Tageslicht die Dielen.
/ Dielen mit sichtbaren Fehlern außer den geltenden Toleranzen, wie Höhen-, Glanz-, Abmessungs- und Farbabweichungen sind auszusortieren und werden kostenlos ersetzt. Einzelne Dielen mit geringfügigen Fehlern können an nicht sichtbaren Stellen oder an Ausschnitten verwendet werden.
/ Kürzere Dielenlängen können vorkommen.
/ Bereits verlegte fehlerhafte Dielen können nicht reklamiert werden.
/ Speziell für Landhausdielen: Beachten Sie, dass Schwundrisse, Windrisse und Risse an und in Ästen auftreten können.

FEUCHTIGKEITSVERHÄLTNISSE/FEUCHTIGKEITSSPERRE:
/ Die Baufeuchte muss unter Kontrolle sein, d.h. die relative Luft- feuchtigkeit muss je nach Jahreszeit konstant zwischen 35 und 65 % liegen, bevor mit der Fußbodenverlegung begonnen wird.
/ Der Bau muss geschlossen sein. Alle Arbeiten mit wasserhaltigen Materialien wie Putz, Anstrichstoffe usw. müssen abgeschlossen und die Materialien trocken sein.
/ Die Heizungsanlage muss in Betrieb sein und eine Raumtemperatur von ca. 20°C erzeugen.
/ Vor der Verlegung muss der Raum mindestens vier Wochen be- heizt und be-/entlüftet gewesen sein.
/ Der Feuchtegehalt von Beton, Estrich usw. muss der für die Jahreszeit normalen relativen Luftfeuchtigkeit entsprechen, d.h. die Restporenfeuchtigkeit des Betons darf max. 65% betragen.
/ Bei der Verwendung von PE-Folie (min. 0,20 mm) kann der Fußboden auf Beton mit einer Restporenfeuchte von max. 85 % verlegt werden, jedoch unter der Voraussetzung, dass die relative Luftfeuchtigkeit des Raumes nicht höher als 65 % ist.

VERLEGUNG AUF BETON UND KLINKER:
/ Der Unterboden muss vollkommen eben sein (± 2 mm an 2 m Richtlatte oder ± 0,6 mm an 0,25 m Richtlatte), verwenden Sie eventuell Spachtelmasse zum Ausgleichen.
/ Alte Teppichbeläge u. dergl. sind zu entfernen.
/ Es ist stets eine Dampfsperre (min. 0,20 mm PE-Folie) mit min- destens 15–20 cm Überlappung zu verlegen. Die Folienstöße sollen mit Klebeband verschlossen werden, und die Folie soll an den Wänden 10–15 cm hochgezogen werden.

VERLEGUNG AUF ALTEM HOLZBODEN:
/ Der Unterboden muss fest und eben sein (± 2 mm an 2 m Richt- latte oder ± 0,6 mm an 0,25 m Richtlatte). Der Boden darf nicht „federn“ oder nachgeben können.
/ Alte Teppichbeläge u. dergl. sind zu entfernen.
/ Lose Dielen sind festzunageln oder –schräuben.
/ Bei großen Dielenzwischenräumen im alten Fußboden empfiehlt sich die Verlegung des neuen Fußbodens quer über dem Alten.
/ Bei unebenem Boden ist dieser auszugleichen, evtl. mit Spach- telmasse oder durch Planhobeln. Eventuell können 19 mm Bodenspannplatten mit Nut und Feder montiert werden.
/ HINWEIS: Verlegen Sie keine Dampfsperre auf alten Holzböden oder anderem organischem Material.
/ Trittschalldämmende Unterlagen: wir verweisen auf unsere Home- page www.moland-deutschland.de.

BEACHTEN SIE BEI SCHWIMMEND VERLEGTEN BÖDEN:
/ Der Unterboden muss vollkommen eben sein. Verwenden Sie eventuell Spachtelmasse.
/ Der Boden muss sich frei bewegen können und darf auf der Unter- lage nicht befestigt werden.
/ Zu angrenzenden Gebäudeteilen, z.B. Küchensockeln, Installationen usw. muss min. 10 mm Abstand gehalten werden.
/ Der Boden darf nicht unter Einbauschränke, Öfen, Trennwände, Küchenschränke usw. gelegt werden.
/ In Türöffnungen ist der Fußboden zu trennen, evtl. mit einer Deh- nungsschiene oder –fuge.
/ Größere Bodenflächen sind mit Dehnungsschiene oder –fuge zu teilen. (max. 8 x 12 m. 12 m in Längsrichtung der Dielen).
/ Sockelleisten verschiedener Art sind alle in der Wand zu befestigen.
/ Türstopper u. dergl., die am Boden montiert werden, dürfen den Fußboden nicht fixieren.
/ Verwenden Sie nicht Foam Unterlage dicker als 2 mm.

BEHANDLUNG/PFLEGE/REINIGUNG:
/ Nach der Verlegung sollte der Fußboden abgedeckt werden, besonders bei Bauverkehr. Als Abdeckmaterial eignet sich schwere Abdeckpappe 500 g/m². Das Abdeckmaterial muss diffusionsoffen sein und darf keine Verfärbungen an der Oberfläche des Bodens verursachen. Abdeckmaterial darf nicht mit Klebeband am Fußbo- den befestigt werden.
/ Zur Pflege Ihres Bodens verwenden Sie ein für Holzfußboden geeig- netes Pflegemittel.
/ Reklamationen/Schäden, die auf fehlende Pflege/nicht einge- haltene Richtlinien sowie unzuweckmäßiges Raumklima oder handwerksmäßig unkorrekte Bauverhältnisse zurückzuführen sind, können nicht reklamiert werden. Unsere Pflegeanleitung bitte hier herunterladen www.moland-deutschland.de
/ Bei geölten Böden empfiehlt sich vor Ingebrauchnahme eine zusätzliche Ölbehandlung des Bodens. In stark beanspruchten Räumen (Küchen, Büro- und Geschäftsräume, usw.) **MUSS** der Boden immer, vor Ingebrauchnahme, eine zusätzliche Ölbehand- lung haben.
/ Zur Schonung der Holzböden empfiehlt es sich, Stuhl- und Tischbeine mit Filzgleitern zu versehen. Gleichzeitig empfehlen wir, für Bürostühle Bodenschutzmatten aus Acryl zu verwenden, und in Eingangsbereichen Matten zum Schutz vor Feuchtigkeit und Schmutz auszulegen. Bürostühle sollten mit speziell für Holzfuß- böden ausgelegten weichen Rollen ausgestattet sein.

ALLGEMEINE ANWEISUNGEN:
Die Wahl eines lackierten oder geöleten Parkettbodens ist in erster Linie eine Frage des persönlichen Geschmacks und der Wohnung- einrichtung. Ein geölter Holzboden hebt das natürliche Farbenspiel und die Maserung des Holzes hervor, und kleinere Schäden lassen sich leicht reparieren. Obwohl geölte Böden von Moland fertig geölt und nutzungsbereit sind, muss am Anfang mit etwas größerem Pflegeaufwand gerechnet werden, d.h. Reinigung und Ölbehandlung, um eine gleichmäßige und gesättigte Oberfläche zu erhalten. Wir empfehlen, dass man immer das Boden vor Ingebrauchnahme eine Ölbehandlung geben (Stark beanspruchten Räumen **MUSS** immer vor Ingebrauchnahme eine Ölbehandlung haben). Holzfußböden können in Glanz und Farbe ungleichmäßig erscheinen, speziell bei Be- trachtung im direkten Gegenlicht. Glanz- und Farbunterschiede, die nur im Gegenlicht sichtbar sind, gelten nicht als Reklamationsgrund.

Beachten Sie, dass es zwischen den Eigenschaften der Holzsorten große Unterschiede gibt, und dass Holz in Abhängigkeit von der Luftfeuchtigkeit ständig arbeitet. Die Hygroskopizität ist eine natür- liche Holz eigenschaft, und bedeutet, dass sich Holz in seinem Feuch- tegehalt der Umgebung anpasst. Man sagt, dass das Holz „arbeitet“ (dehnt sich aus und zieht sich zusammen). Bei einer Luftfeuchtig- keit von über 65 % (in den Sommermonaten) oder unter 35% (in der Heizperiode) können sich die Parkettabmessungen daher sichtbar ändern (Wölungen/Krümmungen im Sommer, Schwundfugen in der Heizsaison).

Sowohl Menschen als Holzfußböden befinden sich am besten in einem gesunden Wohnklima mit einer relativen Luftfeuchtigkeit von ca. 50 % (min. 35 % und max. 65 % über sehr kurze Zeiträume) und einer Raumtemperatur von ca. 20°C. Bei sinkender Luftfeuchtigkeit in der Heizungsaison empfehlen wir den Einsatz eines elektrischen Luftbefeuchters, um eine extreme Austrocknung des Holzbodens zu vermeiden. Luftbefeuchter sind bei Beginn der Heizungsaison in Betrieb zu nehmen. Schaffen Sie sich eventuell ein Hygrometer an.

Diese Verlegeanleitung basiert auf umfangreichen Erfahrungen und soll Ihnen optimale Hilfe leisten. Um das Fehlerrisiko zu verringern, wurden auch einzelne Warnhinweise mitgenommen. Doch kann eine Verlegeanleitung unmöglich alle Einzelfälle in der Arbeit mit einem vielseitigen Material wie Holz voraussehen, und wir können keine Gewährleistung für den Erfolg Ihrer Arbeiten übernehmen, da wir keinerlei Einfluss darauf haben, ob die Arbeit korrekt ausgeführt wurde.

ENG // Laying instructions

Moland floors installed as free-floating floors. Do not break the packaging prior to installation. Store at 20 °C and a normal relative humidity (RH) of 35–65 % for min. 2 days before installation. Do not place the packages directly on newly poured concrete. Carefully read all instructions before installation.

NB: Make sure that the surface is firm and level (± 2 mm on a 2 m straight edge or ± 0.6 mm on a 0.25 m straight edge). The floor must not give or sway. Foam subfloors are not allowed thicker than 2 mm. Install a moisture barrier anywhere there is – or could be – rising damp or damp diffusion.

Inspect all boards in daylight prior to installation. Remove boards with visible defects, such as fin-ishing, dimensions, colours, height differences etc. Complaints against installed boards with visible defect will not be accepted.

Moland Parkett wird schwimmend verlegt, wobei die Dielen ohne Verwendung von Leim zusammenge-fügt werden. Um ein harmonisches Nuancenenge-fügt zu gewährleisten, sollten bei der Verlegung Dielen aus mehreren Paketen verwendet werden.

The floor is installed as a free-floating floor, and the boards are joined without the use of glue. Use boards from several different packs throughout the installation to ensure a harmonic effect.

1. Begin the installation in the left-hand corner of the room with the tongue side facing the wall. The tongue should be cut off until the top layer. Precise distance (min. 10 mm) to the wall can be adjusted when three rows have been installed (*picture 2*).

2. Next board is placed closely to the first board, and is pushed down until the lock is activated (*picture 3*). Install the first row this way – with the excep- tion of...

3. ...the last board in the first row. This board is cut in the right length, and install at the necessary distance to the wall (min. 10 mm) (*picture 4*).

4. Begin the 2nd row with the leftovers of the first row (*picture 5*).

Notice: Always offset the end joints by at least 300 mm.

5. Slot the board into the previous row at an angle, before pressing firmly down onto the floor (*picture 6*).

6. The next board is mounted in a 15° angle and placed/pushed closely together. Push/pres the board downwards until the lock is activated (*pic- ture 7*). End joints must be offset by min. 300 mm.

7. During the installation small gaps between the boards might occur. Use a tapping block and/or a hammer/pull bar to eliminate these gaps (*picture 8*).

8. Adjust the gap between board and wall when the first three rows have been installed. Place wedges between floor and wall. Distance to wall should be min. 10 mm.

9. Cut the last row of board allowing for the gap to the wall (*picture 9*), and join it to the last row. Fit the skirting boards or mouldings. Expansion joints suitable for wooden flooring in door openings and on large areas (max. 8 x 12 m. 12 m along the boards) are necessary.

Floor heating: All Moland floor is suitable for floor heating except beech and maple. Read our detailed instructions or contact Molands technical depart- ment.

ENG // Reminder

ON DELIVERY:
/ Check for transport damages, and that the delivered goods correspond to the delivery note.
/ Transport damages must immediately be notified to the freight carrier and clearly written on the CMR consignment note (not on the delivery note!). Make sure the carrier confirms the damage.

UNPACKING BOARDS:
/ Check all boards in daylight before installing.
/ Boards with visible defects exceeding the tolerances, such as difference in dimensions, gloss or colour should be sorted out. Such boards will be exchanged free of charge. Some boards with acceptable minor defects can be used where they are not visible or where cut-offs are required.
/ Packs can contain shorter lengths.
/ Please note that complaints against installed boards with defects will not be accepted.
/ Particularly for plank flooring: Please note, cracks and scratches caused by shrinkage, small cracks across the grain, in and around knots, may occur.

MOISTURE CONDITIONS/MOISTURE BARRIER:
/ Building damp shall be under control, i.e. constant between 35– 65 % relative humidity depending on season, before installing the floor.
/ Building must be sealed. All work involving water-based materials such as plaster, paint etc. must be completed and all materials must be completely dry.
/ Heating appliances must be in operation at approx. 20°C in the room.
/ The room must have been heated and ventilated for at least 4 weeks before installing the floor.
/ Moisture content in concrete, corrective levelling etc must correspond to the normal seasonal relative humidity, i.e. residual moisture content in concrete of max. 65 %.
/ If PE foil is used (min. 0.20 mm), the floor can be laid on concrete with residual moisture content of max. 85 %, on the condition that the relative air humidity in the room does not exceed 65 %.

ON CONCRETE AND TILES:
/ The surface must be absolutely level (± 2 mm on a 2 m straight edge or ± 0.6 mm on a 0.25 m straight edge), filler can be used for levelling out.
/ Old carpets and the like must be removed.
/ Always place a moisture barrier (min. 0.20 mm PE film) with min. 10–15 cm overlap, taped together and running 10–15 cm up the walls.

INSTALLING ON EXISTING WOODEN FLOOR:
/ The surface must be firm and level (± 2 mm on a 2 m straight edge or ± 0.6 mm on a 0.25 m straight edge). The floor must not give or sway.
/ Old carpets and the like must be removed.
/ Loose boards must be nailed or screwed.
/ If there are wide gaps between boards, it is recommended to install the new boards crosswise.
/ If the floor is uneven, it must be evened out with a levelling compound or filler, or planed flat. 19 mm tongue and groove chipboard sheets can be installed.
/ NB: Do not use moisture barriers on old wood floors or other organic materials.
/ Sound insulation: for further information, please go to Moland's Homepage www.moland.biz

THINGS TO REMEMBER WHEN INSTALLING A FREE FLOA- TING FLOOR:
/ The surface must be firm and level (± 2 mm on a 2 m straight edge or ± 0.6 mm on a 0.25 m straight edge). Filler can be used for levelling out.
/ The new floor must be allowed free movement and not fixed to the sub-surface.
/ There must be min. 10 mm gap between adjoining structures (e.g. kitchen plinths), installations etc. and the floor.
/ Do not install the floor under fixed cupboards, stoves, partition walls, kitchen cabinets etc.
/ Break the floor at door openings with an expansion joint.
/ Divide large floor areas with an expansion joint (max. area 8 x 12 m. 12 m along the boards).
/ Skirting boards and other mouldings must be nailed to the wall - not to the floor.
/ Doorstops and the like mounted on the floor must not lock the floor.
/ Foam subfloors are not allowed thicker than 2 mm.

TREATMENT/MAINTENANCE/CLEANING:
/ Cover the floor after installing, especially where traffic during building work can occur. 500 g/m² greyboard sheeting is recom- mended. Protective materials must be diffusion-open and not discolour the floor surface. Do not tape protective materials to the floor surface.
/ Always clean your wood floors periodically with a professional wood floor cleaning product recommended by a wood flooring professional or your retailer. Claims/damages that may be referred to lack of maintenance/not following guidelines and inexpedient indoor climate or incorrect building structures, are not entitled complaints. Maintenance instructions can be down- loaded at www.moland-denmark.com.
/ By oiled floors we recommend that you apply an extra coat of oil before the floors are taken into use. In heavily trafficked areas (such as kitchens, offices, business premises, etc.), the floor **MUST** always have an extra coat of oil before taken into use.
/ Felt under chairs and table legs are recommended to protect wood floors. We also recommend the use of acrylic sheets under office chairs and mats at entrances to protect against damp and dirt. Office chairs should be fitted with special protective wheels.

Wood floors may appear with difference in gloss and colour, especially when seen in direct lighting. Differences in colour and gloss, which can only be seen in direct light, are not covered by warranty.

Please note that the different wood types have different prop- erties. Wood will always be affected by air humidity. Hygrosopicity is one of the natural properties of wood. This means that the wood adapts its own moisture content to its surroundings. This process is described as the wood ‘breathing’ (expanding and contracting). At air humidity of over 65 % (in the summer) or under 35 % (in the winter) the dimensions of wood floors can therefore change visibly (warping/bending in the summer, gaps in the winter).

Wooden floors as well as human beings require a healthy indoor climate with relative air humidity of approx. 50 % (min. 35 % and max. 65 % for very short periods) and a room temperature of approx. 20°C. If air humidity drops when the heating is on, we recommend using an electric humidifier (condenser) to avoid extreme dehydration of your wood floor. Humidifiers must be used when the heating is first switched on. Use of a hygrometer is recommended.

These laying instructions are based on extensive experience, and will provide the best form of guidance. To reduce the risk of error, we have included negative information and warnings. However, these laying instructions cannot contain details of all possible aspects related to a versatile material such as wood. We cannot be held liable for errors made during installing, as the correct workmanship is beyond our control.

NO // Leggeveiledning

Moland parkett legges flytende. Bryt ikke emballa- sjen før parketten skal legges. Oppbevar parketten ved 20 °C og en normal relativ luftfuktighet (RF) på 35–65 % i min. 2 døgn før den skal legges. I nybygg må emballert Molandparkett ikke plasseres direkte på nystørpte gulv. Legg pakkene på strøer. Les hele veiledningen før leggingen.

VIKTIG: Kontroller at undergulv er fast og plant (± 2 mm på et 2 m rettholt eller ± 0,6 mm på et 0,25 m rett- holt). Gulvet må ikke “gynge” eller kunne gi etter. Foam-underlag som er over 2 mm tykke skal ikke anvendes. Det skal være fuktsperre alle de stederne, hvor fukt og dampdiffussjon kan komme til.

Inspekt alle boards i daglys før monteringen/leggingen. Bortdøm boards med synlige feil, herunder glans-, dimensjons-, farge- eller høydeforskjell m.m. skal utsorteres.

Parkettbordene skal kontrolleres i dagslys før mon- teringen/leggingen. Bortdøm synlige feil, herunder glans-, dimensjons-, farge- eller høydeforskjell m.m. skal utsorteres. Det kan ikke fremmes reklamasjonskrav over de- fekte bord, som er montert/lagt.

Moland Parkett legges flytende, bryt ikke emballasjen før parketten skal legges. Oppbevar parketten ved 20 °C og en normal relativ luftfuktighet (RF) på 35–65 % i min. 2 døgn før den skal legges. I nybygg må emballert Molandparkett ikke plasseres direkte på nystørpte gulv. Legg pakkene på strøer. Les hele veiledningen før leggingen.

Gulvet legges flytende, bordene legges sammen uten bruk av lim. Det skal under monteringen lø- pendes anvennes bord fra flere pakker for å sikre et harmonisk nyansespil.

1. Begyn leggingen av gulvet i venstre hjørne av rom- met med fjærsiden inn mot veggen. Fjæren skjæres av inntil topplaget.Den nøyaktige avstand (min. 10 mm) til veggen kan du tilpasse når det er lagt tre rekker (*bilde 2*).

2. Neste parkettbord legges tet inntil nabobordet, og presses/klemmes ned inntil låsen klikker (*bilde 3*). Legg hele første rekke på denne måten (*bilde 3*) – untatt....

3. ...siste bord i første rekke. Dette bord skal skjæres til og legges med den nødvendige avstand til veg- gen (min. 10 mm) (*bilde 4*).

4. Begynn 2. rekke med resten som ble tilovers fra første rekke (*bilde 5*).

Vær oppmerksom på at bordene alltid skal legges i forban/skyvv, min. 300 mm.

5. Trykk parkettbordet i en vinkel mot den forrige rekke, og trykk deretter bordet ned på gulvet (*bilde 6*).

6. Neste parkettbord monteres i en vinkel på 15 ° og skyves så det ligger tet i ende samlingen. Etterpå presses/klemmes bordet ned inntil låsen klikker (*bilde 7*).

7. Under leggingen kan det opstå små sprekker imellem bordene. Disse fjernes ved å bruke ham- mer/slagkloss eller trekjern.

8. Når de tre første rekkene er lagt, tilpasses parket- bordenes avstand til veggen, Anbring kiler mellom gulv og vegg. Avstanden til veggen skal være min. 10 mm.

9. Skjær til den siste rekken av parkettbord med den nødvendige avstand til veggen (*bilde 9*), og skjøn denne med den nest siste rekken. Monter deret- ter listverket. Det skal utføres bevegelsesfuger i døråpninger og ved større arealer. (Max. 8 x 12 m. 12 m langs bordene).

Gulvvarme: Alle Molands flytende gulve, foruten bøk og lønn, som har fått en overflate fra fabrikk, kan brukes på gulvvarme. Se special veiledning, eller kontakt Molands representant.

NO // Huskeseddel

VED LEVERING:
/ Kontroller, om der er transportskader, og om de leverte varene stemmer overens med de varer, som står på følgesedlen/frakt- brevet.
/ Transportskader skal straks meldes til transportøren, og tydelig skriftlig bemerkning skal angis på fraktseddelen.

UTPAKKING AV PARKETTBOARDENE:
/ Undersøk bordene i dagslys før legging.
/ Bord med synlige feil, så som høyde-, glans-, dimensjons-, fargeforskjell m.m. skal frasorteres og vil bli byttet uten kostnad. Enkelte bord med akseptable småfeil må brukes på steder hvor de ikke er synlige, evt. anvendes ved tiskskjæringer.
/ Kortere lengder i pakkene kan forekomme.
/ Det kan ikke reklameres over defekte bord, som er montert.
/ Spesielt vedt. plankgulv: Vær oppmerksom på at det kan fore- komme overflate sprekker/-riper, små revner på tvers og revner ved og i kvist.

FUKTFORHOLD/FUKTSPERRE:
/ Fukten i bygningen skal være under kontroll før gulvet monteres dvs. alltid mellom 35–65 % relativ fuktighet alt etter årstid.
/ Bygningen skal være lukket. All arbeid med vannholdige mate- rialer som puss, maling m.m. skal være avsluttet og materialene skal være tørre.
/ Varmeanlegget skal være i drift. Det skal være ca. 20 °C i rommet.
/ Rommet skal være oppvarmet og ventilert i minst 4 uker før monteringen påbegynnes.
/ Fuktinnhold i betong, avrettningslag m.m. skal være i likevekt med den normale relative fuktighet for årstiden dvs. restpore- fuktinnhold i betong maks. 65 %.
/ Hvis der anvendes en PE-Folie (minst 0,20 mm), kan gulvet legges på betong med restporefuktinnhold på maks. 85 %, forutsatt at den relative luftfuktighet i rommet ikke overstiger 65 %.

PÅ BETONG OG KLINKER:
/ Undergulvet skal være helt plant (± 2 mm på et 2 m rettholt eller ± 0,6 mm på et 0,25 m rettholt), bruk evt. sparkelmasse til oppretting.
/ Gamle tepper o.l. skal fjernes.
/ Det legges alltid ut en fuktsperre (min. 0,20 mm PE-folie) med skjøtte som går minst 15–20 cm over hverandre, og som tapes og føres 10–15 cm opp på veggen.

PÅ GAMMELT TREGULV:
/ Undergulvet skal være fast og plant (± 2 mm på et 2 m rettholt eller ± 0,6 mm på et 0,25 m rettholt). Gulvet må ikke “gyngre” eller kunne gi etter.
/ Gamle tepper o.l. skal fjernes.
/ Løse gulvbord spikres eller skrues fast.
/ Hvis det er stor avstand mellom bordene på det gamle gulvet, kan det være en fordel å legge det nye gulvet på tvers av det gamle.
/ Er gulvet ujevnt, skal det rettes opp, evt. med sparkelmasse. Gulvet hølves plant. Det kan evt. monteres 19 mm gulvs- plomber med not og fjer.
/ Husk: Ingen fuktsperre på gamle tregulv eller annet organisk materiale.
/ Trinndepende underlag: Se Molands hjemmeside, www. moland.biz.

HUSK VED FLYTENDE GULV:
/ Undergulvet skal være helt plant (± 2 mm på et 2 m rettholt eller ± 0,6 mm på et 0,25 m rettholt). Anvend evt. sparkel.
/ Gulvet skal kunne bevege sig fritt og må ikke gjøres fast til underlaget.
/ Det skal være min. 10 mm luft til tilstøtende bygningdeler (f.eks. sokkel på kjøkkenbenk), installasjoner m.m.
/ Gulvet må ikke legges under faste skap, ovner, skillevegger, kjøkkenskap m.m.
/ Gulvet deles i døråpninger, evt. med bevegelseskinne eller fuge.
/ Større gulvflater skal deles med bevegelseskinne eller fuge. (maks. 8 x 12 m. 12 m målt på langs av bordene).
/ All listverk skal festes i veggen og ikke i gulvet.
/ Dørstopper o. lign. som blir montert på gulvet må ikke fastlåse gulvet.
/ Foam-underlag som er over 2 mm tykke skal ikke anvendes.

BEHANDLING/VEDLIKEHOLD/RENGJØRING:
/ Etter montering bør gulvet dekkes, spesielt der hvor det forekommer trafikk av håndverkere. Som avdekningsmateriale anbefales kraftig gulvpapp 500 g/m². Avdekningsmateriale skal være diffusjonsåpent og må ikke misfarge gulvets overflate.
/ Avdekningsmaterialet må ikke limes til gulvet med tape.
/ Sørg alltid for å vedlikeholde gulvet med profesjonelle produkter egnet til tregulv. Reklamasjoner/skader, som kan henvises til manglende/feilaktig vedlikehold/ikke fulgte retningslinjer samt uheldigsmessig innest Klima eller håndverksmessig ukorrekte bygningforhold, er ikke reklamasjonsberettiget. Vedlikehold- sesveiledning kan lastes ned på www.moland.biz
/ Ved ølet gulv anbefales det å øle gulvet en ekstra gang før det tas i bruk. I rom som er særlig belastet (kjøkken, kontor- og forretningslokaler m.m.), **SKAL** gulvet øljes på nytt før det tas i bruk.
/ For å skåne tregulvene anbefales det å anvende filt under stol- og bordben. Kontorstoler bør utstyres med egnede hjul til tregulv, og det anbefales å legge akrylplater under kontorstoler. Vær spesielt oppmerksom på blomsterkrukker, vaser og lignen- de, som plasseres direkte på tregulv. Hvis du ikke er helt sikker på at de er tette i bunnen, bør du bringe dem på en oppsatt slik at direkte kontakt med gulvet unngås.

GENERELLE ANVISNINGER:
Om parketten skal velges som lakkert eller som oljehandlet avhenger først og fremst av den individuelle smak og boligen innretning. Et oljehandlet tregulv framhever treets naturlige fargespill og åretegning, og det er lett å foreta små reparasjoner, hvis uheldet skulle være ute. Selv om Molands ølet parkett er ferdigpolert og klar til å bli tatt i bruk, må man påregne å skulle bruke litt mere tid på likehold i begynnelsen, dvs. vask og øljepolere for å få en ensartet og mettet overflate. Det anbefales å øle gulvet en ekstra gang før det tas i bruk (utsatte områder **SKAL** øljes på nytt før de tas i bruk).

Parkettgulv kan framstå med ulik glans og farge, spesielt hvis det sees i direkte motlys. Glans- og fargeforskjeller, som kun er synlige i motlys, er ikke reklamasjonsberettiget.

Merk at det er stor forskjell på tresortenens egenskaper, og at treet alltid vil arbeide i takt med luftfuktigheten. Fugebredden vil således ikke alltid være den samme, og man må derfor forvente at det kan oppstå større fuger enn normalt i f.eks. fyringssesongen når luften er typisk tørr. Et tregulv vil først være akklimatisert etter ca. ett år. Ved en luftfuktighet på over 65 % (i sommermå- nedene) eller under 35 % (i fyringssesongen) kan parkettelemen- tenes dimensjon derfor endre seg synlig (utbuling/krumming om sommeren, overflate sprekker/ -riper i fyringssesongen).

Så vel tregulvs som menneskers velbefinnende avhenger av bl.a. inneklimaet. Det optimale for både tregulv og mennesker er en romtemperatur på ca. 20 °C med en relativ luftfuktighet på ca. 50 % (min. 35 % og maks. 65% i ganske korte perioder). I fyrings- sesongen, når luftfuktigheten faller, anbefales det å anvende luftfuktere og/eller sette skåler med vann på radiatorer. Når luftfuktigheten er høy, kan det være nødvendig å skru opp varmen og unngå åpne vinduer. Anskaff evt. et hygrometer.

Denne leggeveiledning er basert på mange erfaringer og vil veile- de deg på beste måte. For å redusere risikoen for feil, er det også tatt med negative informasjoner og advarsler. Det ligger i sakens natur, at leggeveiledningen ikke inneholder alle mulige nuverende og framtidige feiler og særeghenheter, som kan henføres til det allsidige materialet tre. Vi vil selvfølgelig være behjelpelige i tvilstil- feller. Vi påtar oss ikke noe ansvar for, at jobben din lykkes, da vi ikke har noen innflytelse på, om jobben blir korrekt utført. Kontakt gjerne Molands tekniske afdeling ved tvilsspørsmål.