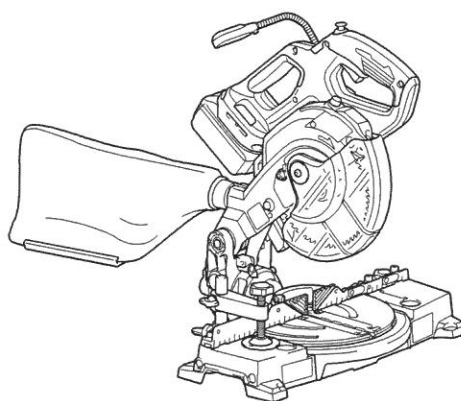




EN	Cordless Compound Miter Saw	INSTRUCTION MANUAL	12
FR	Scie à coupe d'onglet mixte sans Fil	MANUEL D'INSTRUCTIONS	25
DE	Akku Gehrungs-und Kappsäge	BETRIEBSANLEITUNG	40
IT	Troncatrice composta a batteria	ISTRUZIONI PER L'USO	56
NL	Accu-afkortverstekzaag	GEBRUIKSAANWIJZING	71
ES	Sierra de Inglete Inalámbrica	MANUAL DE INSTRUCCIONES	86
PT	Serra de Esquadria a Bateria	MANUAL DE INSTRUÇÕES	101
DA	Akku kombineret geringssav	BRUGSANVISNING	116
EL	Φορητό πριόνι σύνθετης λοξότμησης	ΕΓΧΕΙΡΙΔΙΟ ΟΔΗΓΙΩΝ	130
TR	Akülü Birleşik Gönyeburun Testere	KULLANMA KILAVUZU	146

DLS600



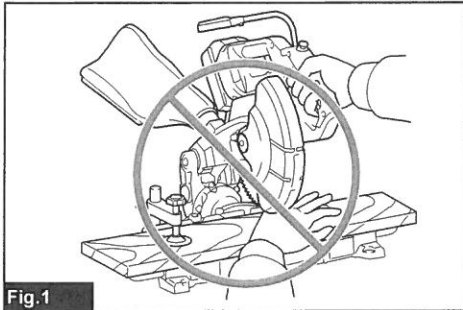


Fig. 1

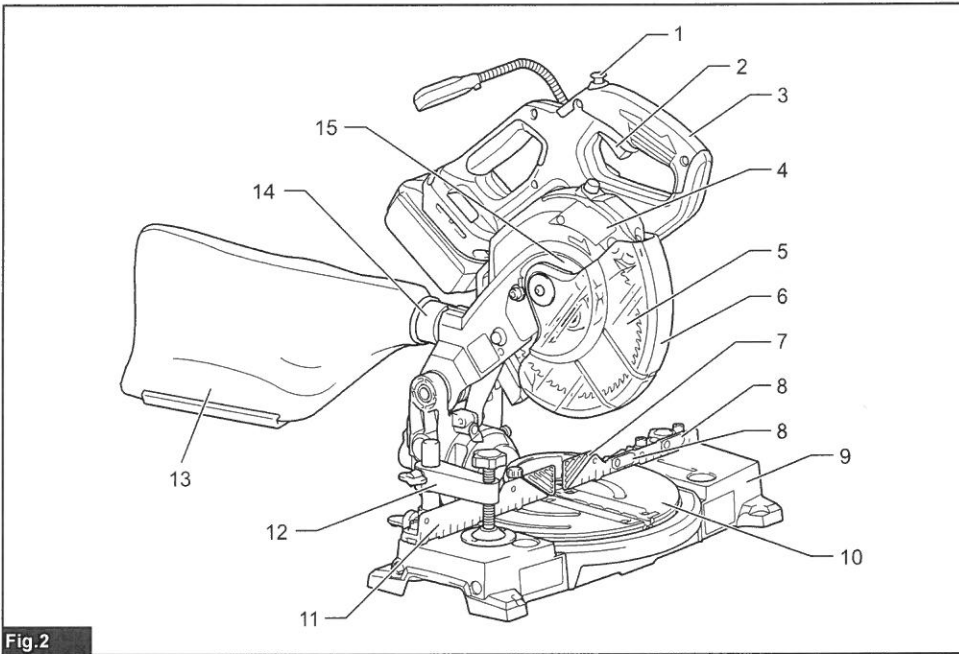


Fig. 2

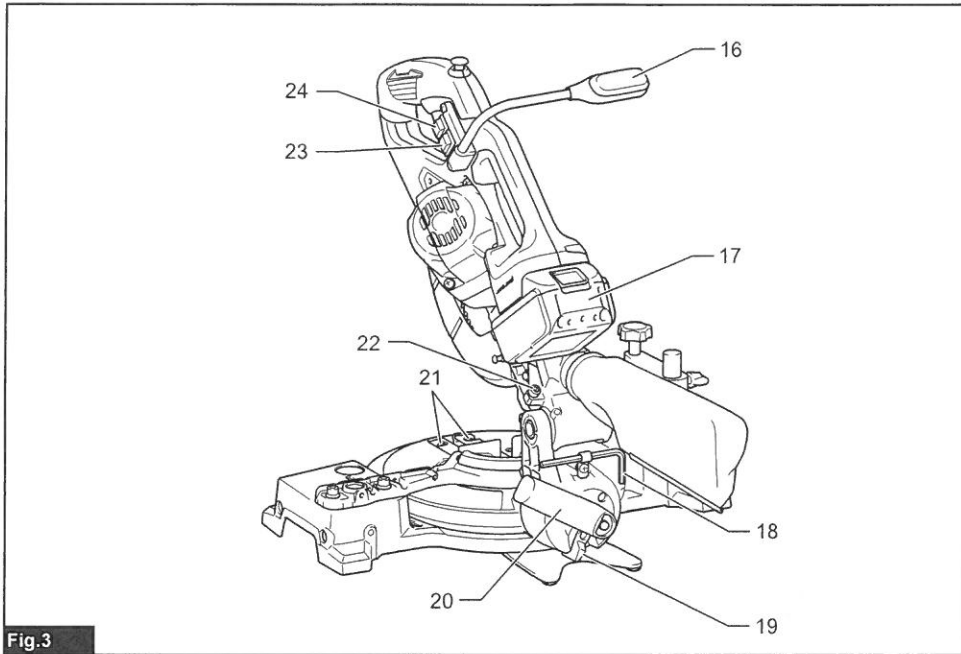


Fig. 3

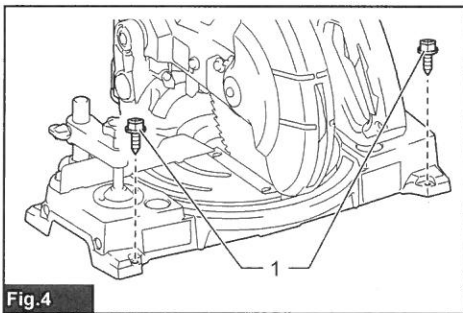


Fig. 4

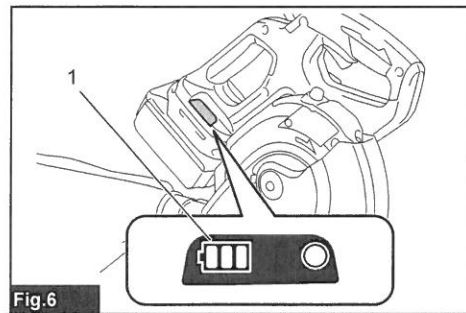


Fig. 6

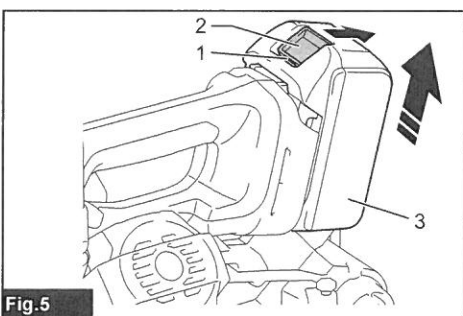


Fig. 5

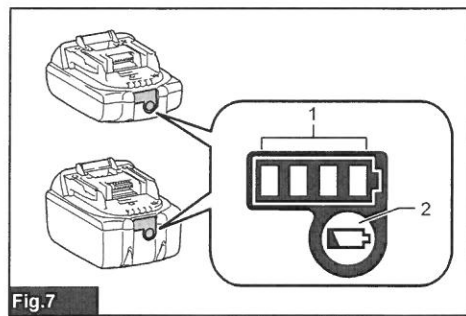


Fig. 7

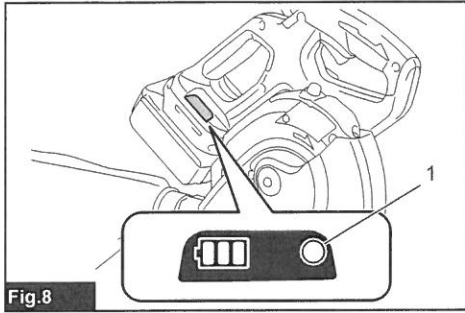


Fig.8

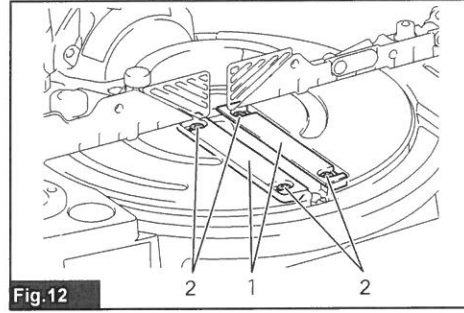


Fig.12

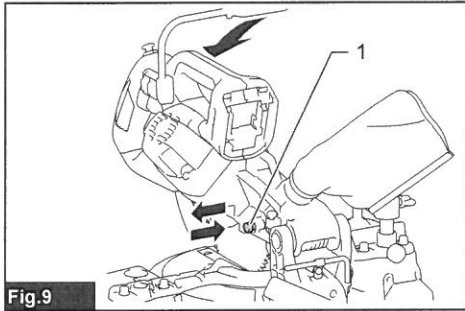


Fig.9

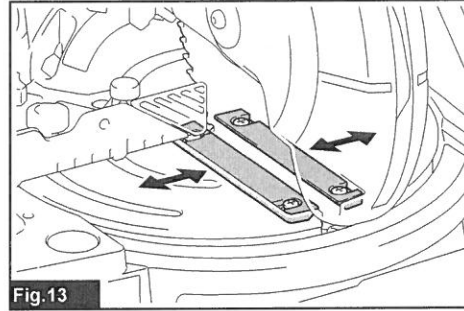


Fig.13

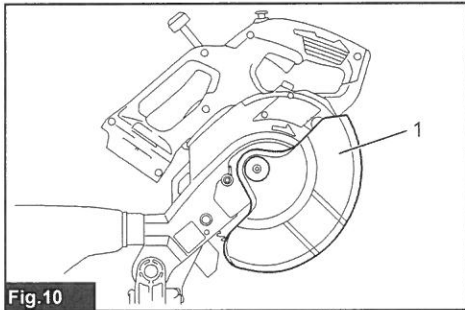


Fig.10

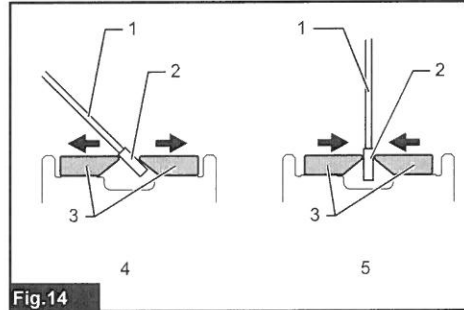


Fig.14

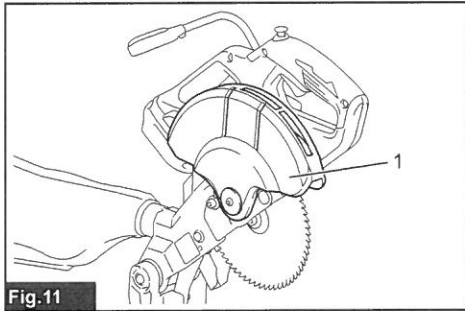


Fig.11

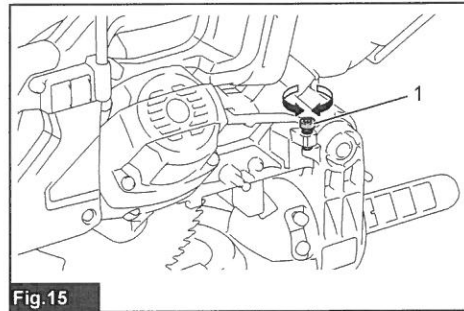


Fig.15

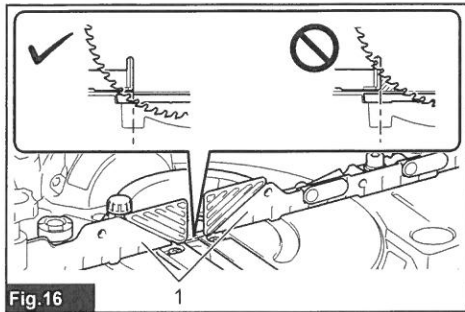


Fig. 16

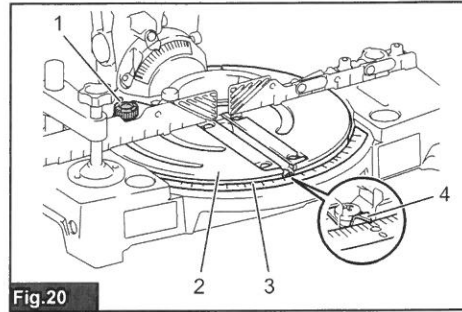


Fig. 20

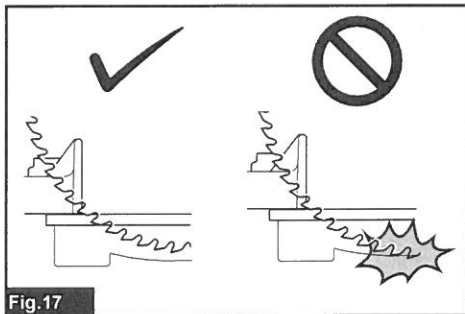


Fig. 17

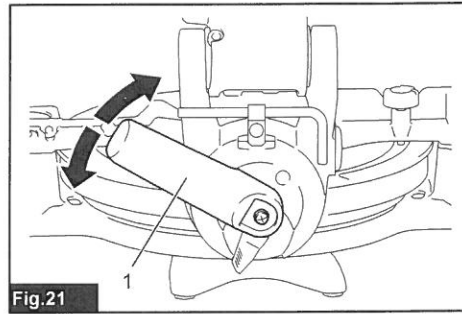


Fig. 21

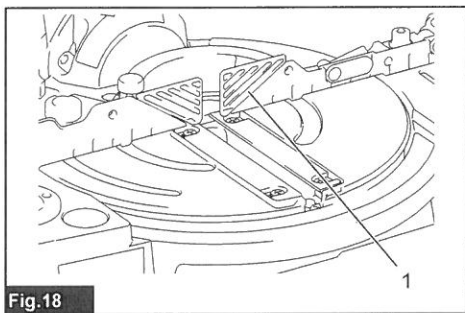


Fig. 18

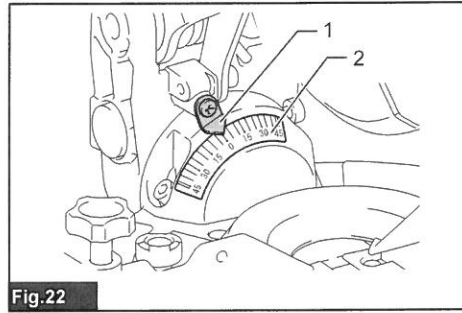


Fig. 22

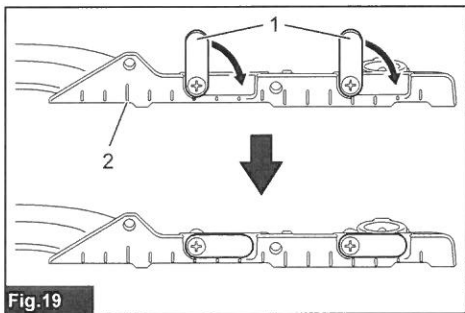


Fig. 19

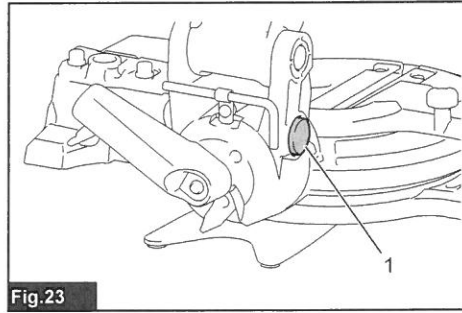


Fig. 23

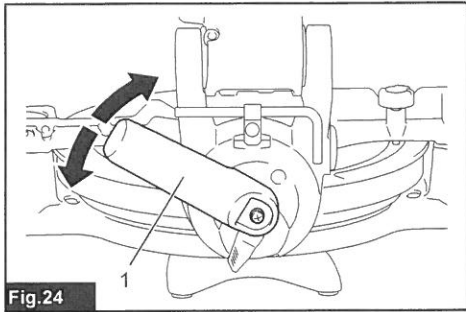


Fig.24

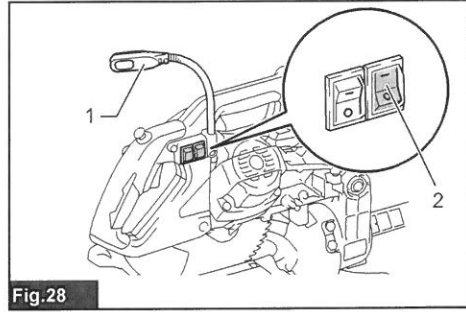


Fig.28

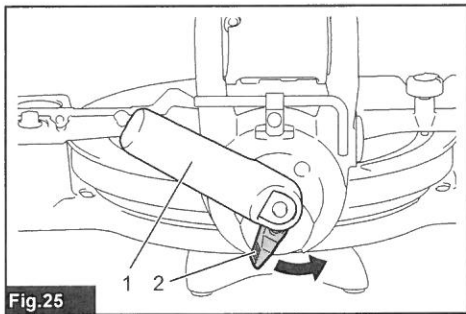


Fig.25

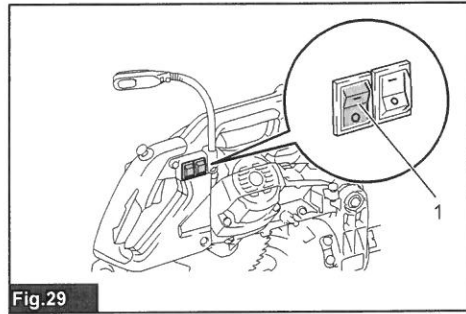


Fig.29

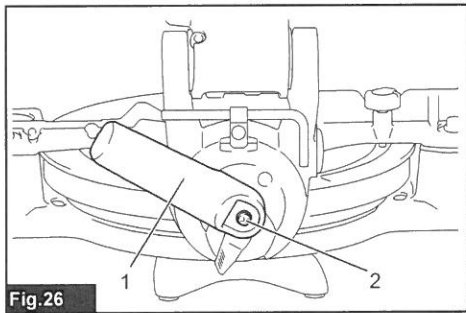


Fig.26

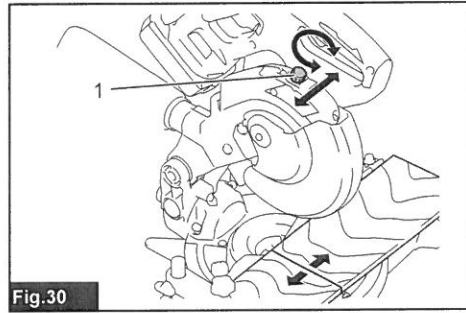


Fig.30

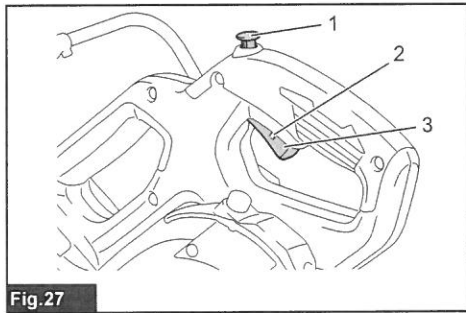


Fig.27

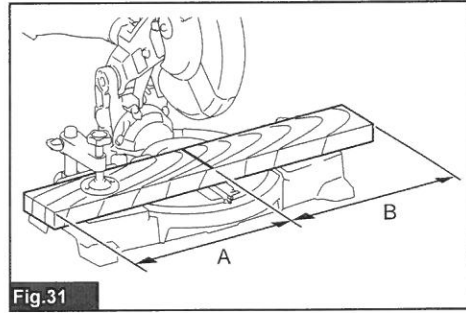


Fig.31

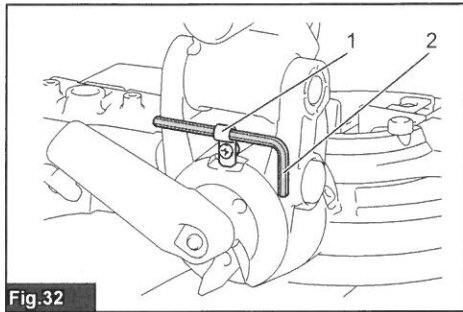


Fig.32

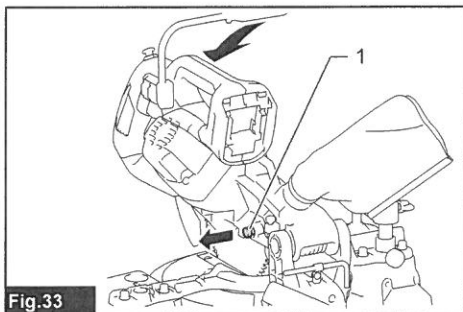


Fig.33

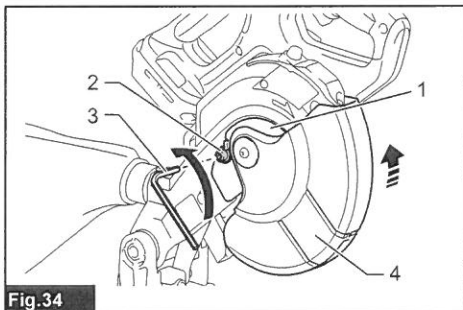


Fig.34

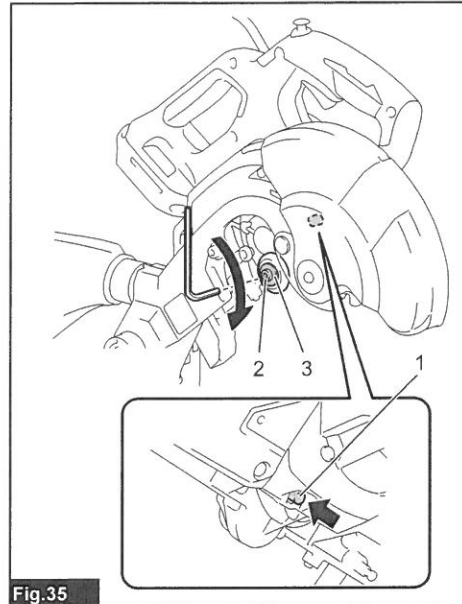


Fig.35

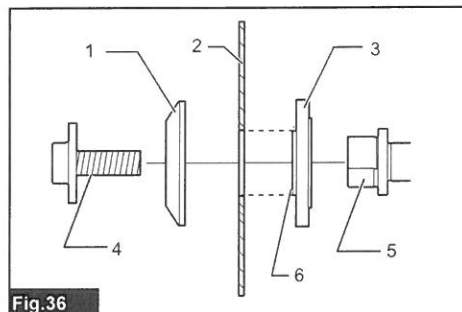


Fig.36

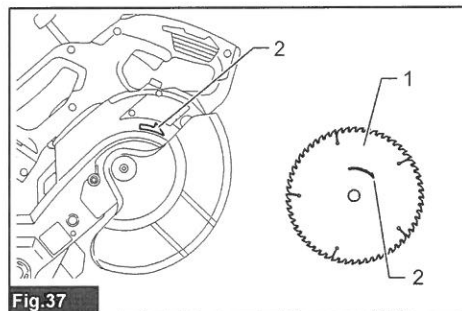


Fig.37

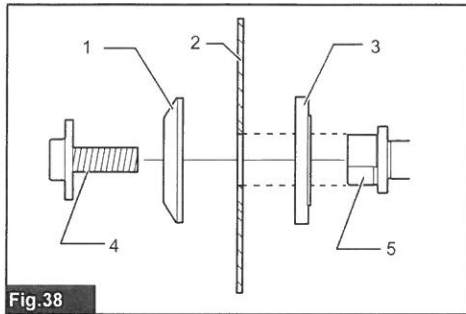


Fig.38

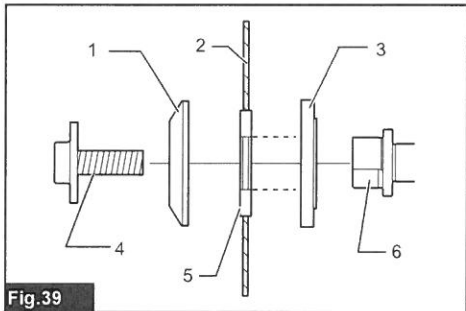


Fig.39

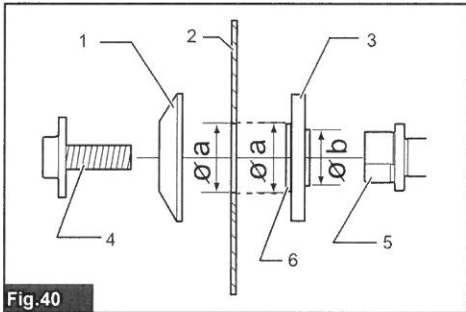


Fig.40

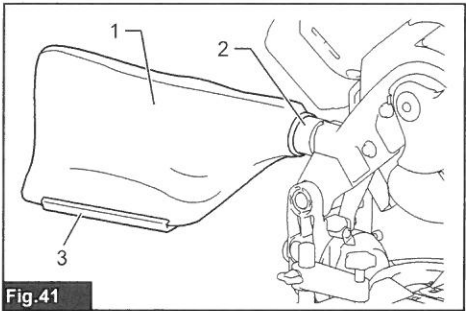


Fig.41

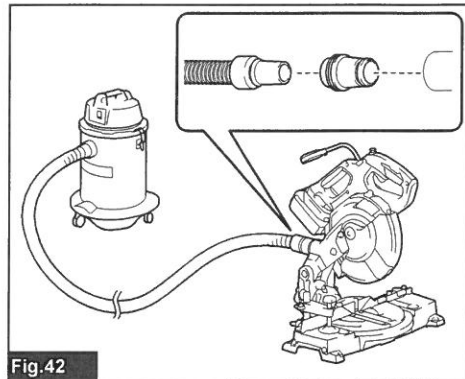


Fig.42

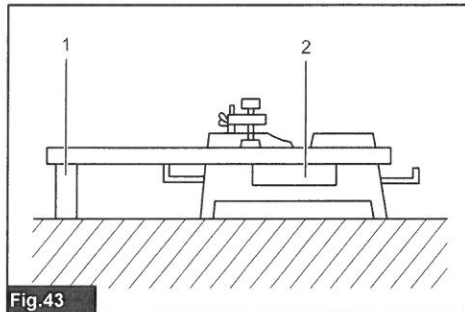


Fig.43

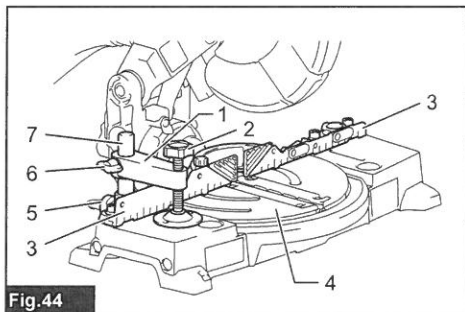


Fig.44

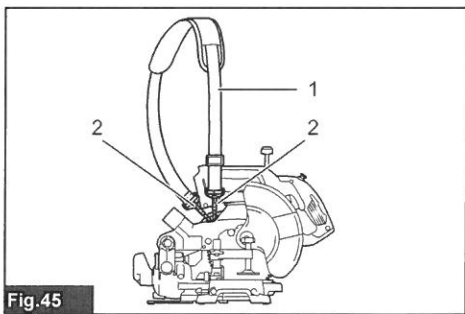


Fig.45

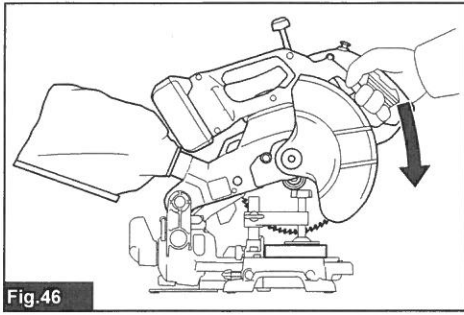


Fig.46

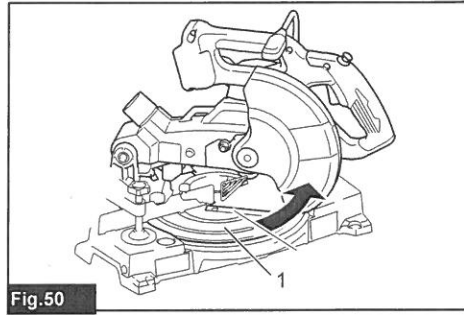


Fig.50

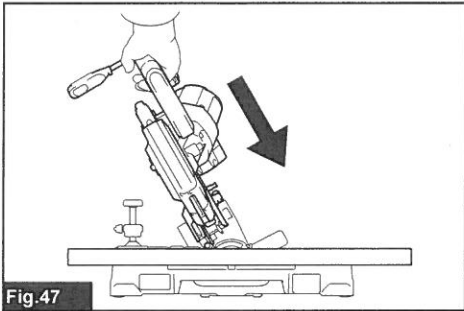


Fig.47

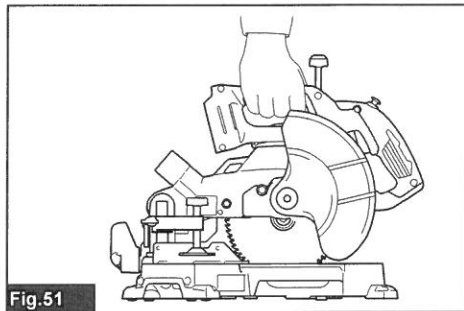


Fig.51

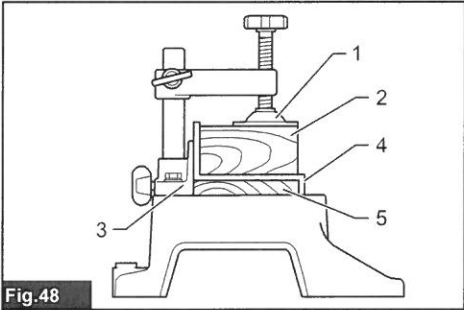


Fig.48

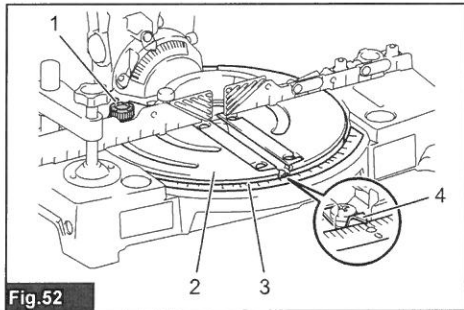


Fig.52

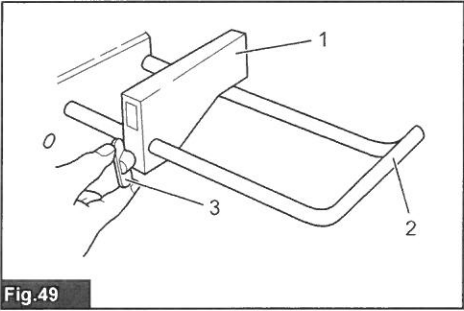


Fig.49

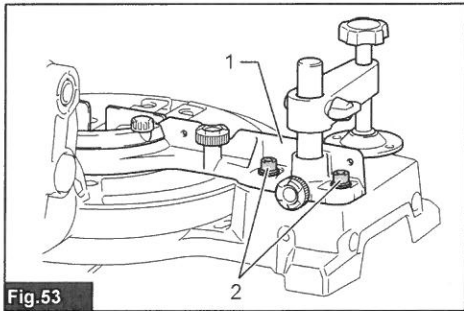


Fig.53

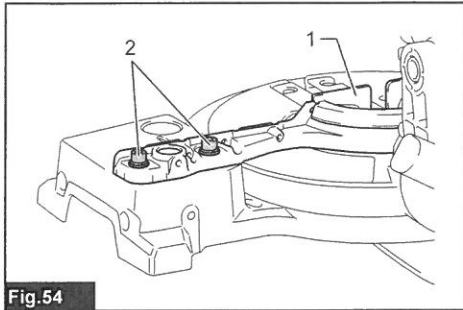


Fig. 54

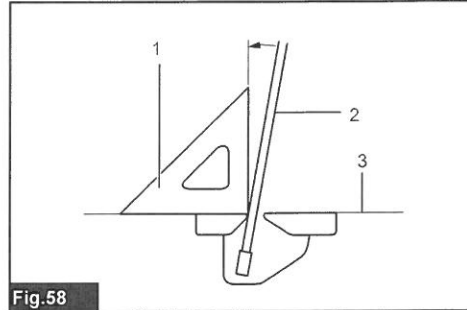


Fig. 58

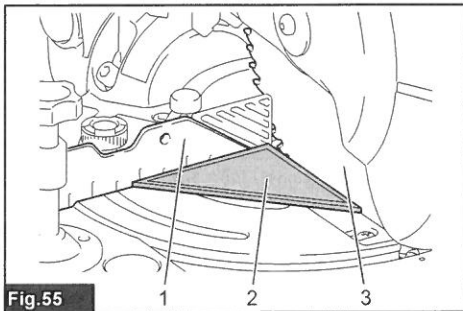


Fig. 55

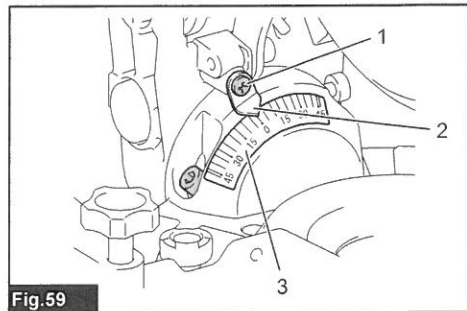


Fig. 59

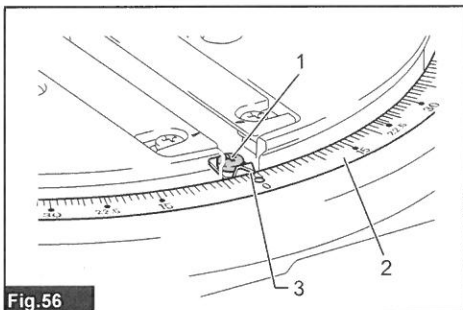


Fig. 56

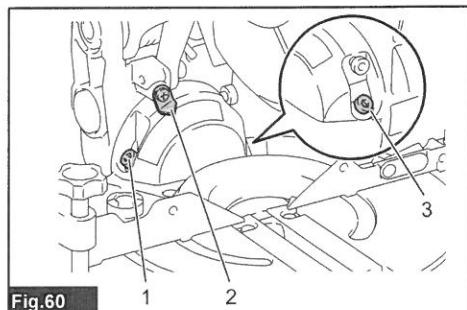


Fig. 60

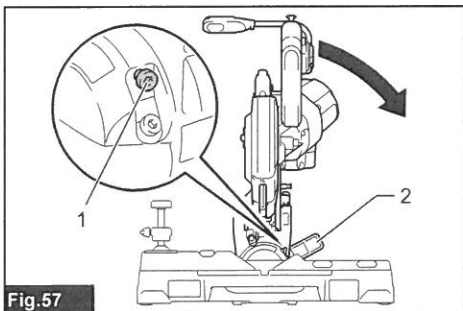


Fig. 57

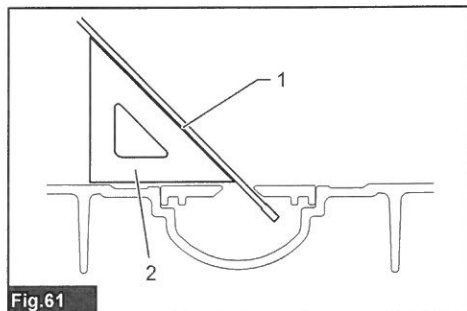


Fig. 61

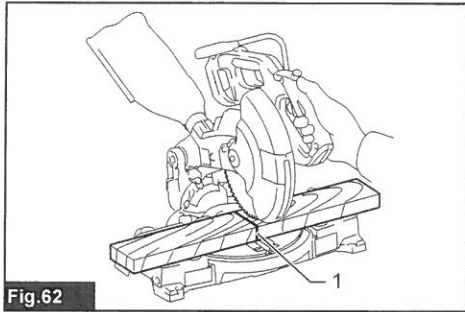


Fig.62

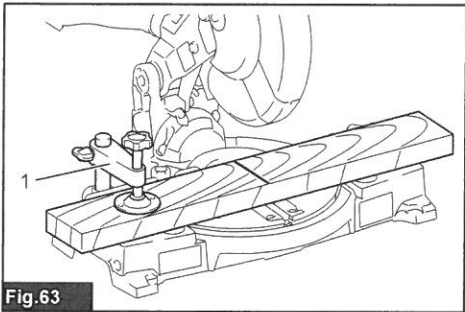


Fig.63

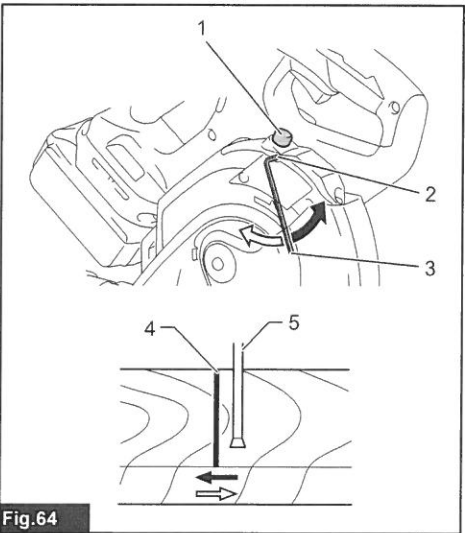


Fig.64

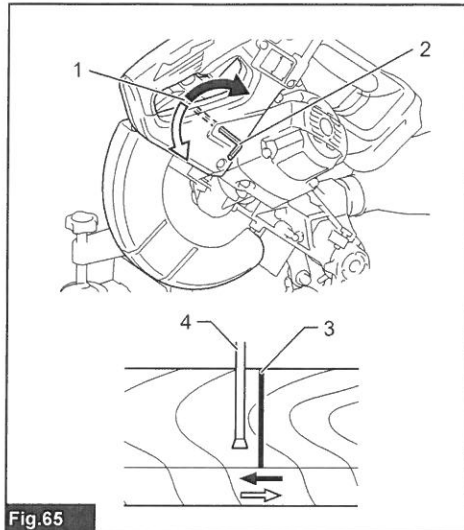


Fig.65

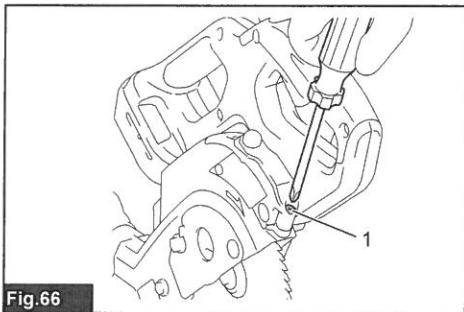


Fig.66

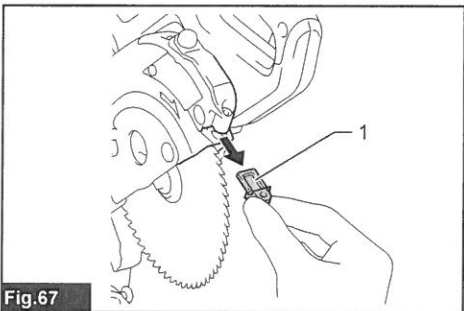


Fig.67

DANSK (Oprindelige instruktioner)

SPECIFIKATIONER

Model:	DLS600
Klangediameter	165 mm
Diameter (aksel) af hul	20 mm
Maks. geringsvinkel	Venstre 52°, Højre 52°
Maks. skråvinkel	Venstre 45° (46° ved brug af udløserhåndtag), Højre 45° (46° ved brug af udløserhåndtag)
Hastighed uden belastning	5.000 min ⁻¹
Lasertype	Rød laser 650 nm, maksimalt output < 1,6 mW (Laserklasse 2M)
Dimensioner (L x B x H)	340 mm x 400 mm x 440 mm
Mærkespænding	DC 18 V
Standard-akku	BL1815N / BL1820 / BL1820B / BL1830 / BL1830B / BL1840 / BL1840B / BL1850 / BL1850B / BL1860B
Oplader	DC18RC / DC18RD / DC18SD / DC18SE / DC18SF
Nettovægt	6,3 - 6,6 kg

Maks. Skærekapacitet (H x B) med klinge 165 mm

Geringsvinkel	Skråvinkel		
	45° (venstre)	0°	45° (højre)
0°	30 mm x 92 mm	46 mm x 92 mm	15 mm x 92 mm
45° (venstre og højre)	30 mm x 65 mm	46 mm x 65 mm	15 mm x 65 mm

- På grund af vores kontinuerlige forsknings- og udviklingsprogrammer kan hosstående specifikationer blive ændret uden varsel.
- Specifikationer og akku kan variere fra land til land.
- Vægten kan være anderledes afhængigt af tilbehøret, inklusive akkuen. Den letteste og tungeste kombination i henhold til EPTA-procedure 01/2014 er vist i tabellen.

Symboler

Følgende viser de symboler, der anvendes til udstyret. Vær sikker på, at De forstår betydningen af symbolerne før brugen.



Læs brugsanvisningen.



For at undgå personskade fra flyvende rester skal De holde savhovedet nede, når De har foretaget snit, indtil klingens er stoppet helt.



Placer ikke hånden eller fingrene i nærheden af klingens.



Se aldrig ind i laserstrålen. En direkte laserstråle kan skade dine øjne.



Kun for lande inden for EU
Bortskaf ikke elektrisk udstyr eller akkuen sammen med almindeligt husholdningsaffald!
I overensstemmelse med EU-direktiverne vedrørende Affald af elektrisk og elektronisk udstyr samt Batterier og akkumulatorer og Batteri- og akkumulatoraffald og deres anvendelse i overensstemmelse med nationale love skal elektrisk udstyr og batterier og batteripakker, der har nået slutningen af deres levetid, indsamles separat og returneres til en miljøvenlig genbrugsstation.

Tilsigtet anvendelse

Dette værktøj er beregnet til udførelse af præcis lige afkortning og geringsnit i træ.
Anvend ikke saven til at skære i andet end træ, aluminium eller lignende materialer.

Lyd

Det typiske A-vægtede støjniveau bestemt i overensstemmelse med EN62841:

Lydtryksniveau (L_{pA}): 90 dB (A)

Lydeffektniveau (L_{WA}): 97 dB (A)

Usikkerhed (K): 3 dB (A)

ADVARSEL: Bær høreværn.

Vibration

Vibrationens totalværdi (tre-aksial vektorsum) bestemt i overensstemmelse med EN62841:

Vibrationsemission (a_w): 2,5 m/s² eller mindre

Usikkerhed (K): 1,5 m/s²

BEMÆRK: Den angivne vibrationsemissionsværdier blevet målt i overensstemmelse med standardtestmetoden og kan anvendes til at sammenligne et værktøj med et andet.

BEMÆRK: Den angivne vibrationsemissionsværdien kan også anvendes i en præliminær eksponeringsvurdering.

⚠ ADVARSEL: Vibrationsemissionen under den faktiske anvendelse af værktøjet kan være forskellig fra den erklærede emissionsværdi, afhængigt af den måde, hvorpå værktøjet anvendes.

⚠ ADVARSEL: Sørg for at identificere de sikkerhedsforskrifter til beskyttelse af operatøren, som er baseret på en vurdering af eksponering under de faktiske brugsforhold (med hensyntagen til alle dele i brugscyklussen, f.eks. de gange, hvor værktøjet er slukket, og når det kører i tomgang i tilgift til afbrydertiden).

EU-overensstemmelseserklæring

Kun for lande i Europa

EU-overensstemmelseserklæringen er inkluderet som Bilag A i denne brugsanvisning.

SIKKERHEDSADVARSLER

Almindelige sikkerhedsregler for el-værktøj

⚠ ADVARSEL: Læs alle de sikkerhedsadvarsler, instruktioner, illustrationer og specifikationer, der følger med denne maskine. Forsømmelse af at overholde alle nedenstående instruktioner kan medføre elektrisk stød, brand og/eller alvorlig personskade.

Gem alle advarsler og instruktioner til fremtidig reference.

Ordet "el-værktøj" i advarslerne henviser til det netforsynede (netledning) el-værktøj eller batteriforsynede (akku) el-værktøj.

Sikkerhedsinstruktioner for geringsssave

1. Geringsssave er beregnet til at save i træ eller træliggende produkter. De kan ikke anvendes med slibende afskæringsskiver til at skære i jernholdige metaller som f.eks. bjælker, stænger, stivere osv. Slibestøv får bevægelige dele som f.eks. den nederste beskyttelsesskærm til at sætte sig fast. Gnister fra slibeskæring vil forbrænde den nederste beskyttelsesskærm, savsnitsindlæg og andre plastikdele.
2. Brug skruetvinger til at understøtte arbejdsemnet, når som helst det er muligt. Hvis du understøtter arbejdsemnet i hånden, skal du altid holde hånden mindst 100 mm fra begge sider af savklingen. Anvend ikke denne sav til at skære stykker, der er for små til at kunne fastgøres forsvarligt eller holdes i hånden. Hvis din hånd er placeret for tæt på savklingen, er der større risiko for personskade pga. kontakt med klingen.
3. Arbejdsemnet skal være i ro og fastgjort eller holdt mod både anslaget og bordet. Undlad at indføre arbejdsemnet til klingen eller at skære "på frihånd" på nogen måde. Ikke-fastholdte eller bevægelige arbejdsemner kan blive slynget bort ved høj hastighed og forårsage personskade.
4. Placer aldrig din hånd over den tilsigtede skærelinje, hverken foran eller bag ved savklingen. Understøttelse af arbejdsemnet med "krydsede hænder", dvs. at holde arbejdsemnet til højre for savklingen med venstre hånd eller omvendt, er meget farligt.

► Fig.1

5. Undlad at række bag ved anslaget med nogen af hænderne tættere end 100 mm fra begge sider af savklingen, at fjerne træstykker eller af nogen anden årsag, så længe klingen roterer. Det er muligvis ikke tydeligt, hvor tæt den roterende savklinge er på din hånd, og du kan komme alvorligt til skade.
6. Inspicer arbejdsemnet, før der skæres. Hvis arbejdsemnet er buet eller skævt, skal du fastgøre det med den udvendige buede side mod anslaget. Sørg altid for, at der ikke er mellemrum mellem arbejdsemnet, anslaget og bordet langs skærelinjen. Buede eller skæve arbejdsemner kan vride sig eller flytte sig og kan medføre binding af den roterende savklinge, mens der skæres. Der må ikke være søm eller fremmedlegemer i arbejdsemnet.
7. Undlad at bruge saven, før bordet er ryddet for alle værktøjer, træstykker osv. bortset fra arbejdsemnet. Små rester eller løse stykker træ eller andre genstande, der kommer i kontakt med den roterende klinge, kan blive slynget bort med høj hastighed.
8. Skær kun i ét arbejdsemne ad gangen. Flere stablede arbejdsemner kan ikke fastgøres eller understøttes tilstrækkeligt og kan binde klingen eller flytte sig under skæringen.
9. Sørg for, at geringsssaven er monteret eller placeret på en jævn, stabil arbejdsoverflade, før den bruges. En jævn og stabil arbejdsoverflade mindsker risikoen for, at geringsssaven bliver ustabil.
10. Planlæg dit arbejde. Hver gang du ændrer indstillingen for skrå- eller geringsvinkel, skal du sikre dig, at det justerbare anslag er indstillet korrekt til at understøtte arbejdsemnet, og at det ikke kommer i vejen for klingen eller beskyttelsessystemet. Uden at slå maskinen "TIL" og uden arbejdsemne på bordet skal du flytte savklingen gennem et komplet simuleret snit for at sikre dig, at der ikke er noget i vejen eller risiko for at skære i anslaget.
11. Sørg for tilstrækkelig understøttelse, for eksempel bordforlængelser, savbukke osv., for et arbejdsemne, der er bredere eller længere end bordpladen. Arbejdsemner, der er længere eller bredere end geringssavens bord, kan vippe, hvis de ikke er tilstrækkeligt understøttet. Hvis det afskårne stykke eller arbejdsemnet vipper, kan det løfte den nederste beskyttelsesskærm eller blive slynget bort af den roterende klinge.

12. **Undlad at bruge en anden person som erstatning for en bordforlængelse eller som ekstra støtte.** Ustabil understøttelse af arbejdsemnet kan få klingen til at binde eller arbejdsemnet til at flytte sig under skæringen, så du selv og hjælperen bliver trukket ind i den roterende klinge.
13. **Det afskårne stykke må ikke på nogen måde sidde fast eller blive trykket imod den roterende savklinge.** Hvis det begrænses, for eksempel med længdestopper, kan det afskårne stykke blive klemt mod klingens og slynget voldsomt bort.
14. **Brug altid en skruetvinge eller et stykke inventar, der er beregnet til korrekt at støtte runde materialer som f.eks. stænger eller rør.** Stænger har tendens til at rulle, når de skæres, hvilket får klingens til at "bide" og trække emnet med din hånd ind i klingens.
15. **Lad klingens nå fuld hastighed, før den sættes mod arbejdsemnet.** Dette reducerer risikoen for, at arbejdsemnet slynget bort.
16. **Sluk for geringsssaven, hvis arbejdsemnet eller klingens klemmer sig fast.** Vent, til alle bevægelige dele er stoppet, og tag stikket ud af strømkilden og/eller fjern akkuen. Begynd derefter at frigøre det fastklemte materiale. Fortsat savning med et fastklemt arbejdsemne kan medføre, at du mister kontrollen, eller beskadigelse af geringsssaven.
17. **Når et snit er færdigt, skal du slippe afbryderen, holde savhovedet nede og vente, til klingens er stoppet, før du fjerner det afskårne stykke.** Det er farligt at stikke hånden hen til klingens, mens den stadig kører.
18. **Hold godt fast i håndtaget, når der foretages et ufærdigt snit, eller hvis du slipper afbryderen, inden savhovedet er helt nede i den nederste position.** Savens bremsefunktion kan medføre, at savhovedet pludseligt trækkes nedad, og medføre risiko for personskade.
19. **Brug kun savklingen med den diameter, som er markeret på maskinen eller angivet i vejledningen.** Brug af en klinge med forkert størrelse kan muligvis påvirke den korrekte afskærmning af klingens eller skærmfunktionen, hvilket muligvis kan resultere i alvorlig personskade.
20. **Brug kun savklinger, der er mærket med en hastighed svarende til eller større end den hastighed, der er angivet på maskinen.**
21. **Anvend ikke saven til at skære i andet end træ, aluminium eller lignende materialer.**
22. **(Kun for lande i Europa)
Brug altid en klinge, der overholder EN847-1.**

Yderligere instruktioner

1. **Gør dit værksted børnesikkert med hængelåse.**
2. **Stå aldrig på maskinen.** Det kan medføre alvorlig personskade, hvis maskinen vælter, eller ved utilsigtet kontakt med skæremaskinen.
3. **Lad aldrig maskinen køre uovervåget.** Sluk for strømmen. Gå ikke fra maskinen, før den er stoppet helt.
4. **Anvend ikke saven, uden at beskyttelsesskærmene er på plads.** Kontrollér beskyttelsesskærmen for korrekt funktion før hver brug. Anvend ikke saven, hvis beskyttelsesskærmen ikke bevæger sig frit og lukker øjeblikkeligt. Beskyttelsesskærmen må aldrig klemmes eller bindes til åben position.
5. **Hold hænderne væk fra savklingens bane.** Undgå kontakt med klingens, mens denne kører i frihjul. Dette kan stadig medføre alvorlig personskade.

6. **Fastgør altid bevægelige dele, før maskinen transporteres.**
7. **Stopstiften, som låser skærehovedet nede, er kun beregnet til transport- og opbevaringsformål og ikke til nogen form for skæring.**
8. **Efterse omhyggeligt klingens for revner eller beskadigelse før brugen.** Udsift øjeblikkeligt en revnet eller beskadiget klinge. Gummi og tjære, der hærdes mod klinger, gør saven langsommere og øger risikoen for tilbageslag. Hold klingens ren ved først at tage den ud af maskinen og derefter rense den med gummi- og tjærefjerner, varmt vand eller petroleum. Benyt aldrig benzin til at rense klingens.
9. **Anvend kun flanger, der er anbefalet til brug med denne maskine.**
10. **Sørg for ikke at beskadige akslen, flangerne (specielt monteringsfladen) eller boltens.** Beskadigelse af disse dele kan medføre beskadigelse af klingens.
11. **Sørg for, at drejeskiven er fastlåst og ikke bevæger sig under brug.** Brug hullerne i foden til at fastgøre saven til en stabil arbejdsplatform eller bænk. Anvend ALDRIG maskinen, hvis operatørens position kan blive akavet.
12. **Sørg for, at spindellåsen er løsnet, før der tændes på afbryderen.**
13. **Sørg for, at klingens ikke rører drejeskiven i nederste position.**
14. **Hold godt fast i håndtaget.** Vær opmærksom på, at saven ved start og stop bevæger sig let op og ned.
15. **Sørg for, at klingens ikke er i berøring med arbejdsemnet, før der tændes på afbryderen.**
16. **Før maskinen anvendes på arbejdsemnet, skal den køre i tomgang et stykke tid.** Vær opmærksom på vibrationer eller rystelser, der kan være forårsaget af forkert montage eller manglende afbalancering af klingens.
17. **Afbryd straks anvendelsen, hvis du bemærker noget unormalt under brugen.**
18. **Forsøg aldrig at fastlåse afbryderen i "TIL"-stillingen.**
19. **Anvend altid kun det tilbehør, der er anbefalet i denne brugsanvisning.** Anvendelse af forkert tilbehør, eksempelvis slibeskiver, kan medføre personskade.
20. **Nogle materialer indeholder kemikalier, der kan være giftige.** Sørg omhyggeligt for at undgå at indånde støv samt kontakt med huden. Følg materialeleverandørens sikkerhedsdata.

Yderligere sikkerhedsregler for laseren

1. **LASERSTRÅLING, UNDLAD AT SE IND I STRÅLEN ELLER AT BETRAGTE DEN DIREKTE MED OPTISKE INSTRUMENTER, KLASSE 2M LASERPRODUKT.**

GEM DISSE FORSKRIFTER.

⚠ ADVARSEL: LAD IKKE bekvemmelighed eller kendskab til produktet (opnået gennem gentagen brug) forhindre, at sikkerhedsforskrifterne for produktet nøje overholdes. MISBRUG eller forsømmelse af at følge de i denne brugsvejledning givne sikkerhedsforskrifter kan medføre alvorlig personskade.

Vigtige sikkerhedsinstruktioner for akkuen

1. **Læs alle instruktioner og advarselmærkater på (1) akku-opladeren, (2) akkuen og (3) produktet, som anvender akku.**

2. Lad være med at skille akkuen ad.
3. Hold straks op med anvendelsen, hvis brugstiden er blevet stærkt afkortet. Fortsat anvendelse kan resultere i risiko for overophedning, forbrændinger og endog eksplosion.
4. Hvis De har fået elektrolytvæske i øjnene, skal De straks skylle den ud med rent vand og derefter øjeblikkeligt søge lægehjælp. I modsat fald kan De miste synet.
5. Vær påpasselig med ikke at komme til at kortslutte akkuen:
 - (1) Rør ikke ved terminalerne med noget ledende materiale.
 - (2) Undgå at opbevare akkuen i en beholder sammen med andre genstande af metal, for eksempel søm, mønter og lignende.
 - (3) Udsæt ikke akkuen for vand eller regn. Kortslutning af akkuen kan forårsage en kraftig øgning af strømmen, overophedning, mulige forbrændinger og endog værktøjstop.
6. Opbevar ikke værktøjet og akkuen på et sted, hvor temperaturen kan nå eller overstige 50 °C.
7. Lad være med at brænde akkuen, selv ikke i tilfælde, hvor den har lidt alvorlig skade eller er fuldstændig udtjent. Akkuen kan eksplodere, hvis man forsøger at brænde den.
8. Lad være med at brænde akkuen eller udsætte den for stød.
9. Anvend ikke en beskadiget akku.
10. De indbyggede litium-ion-batterier er underlagt lovkrav vedrørende farligt gods.

Ved kommerciel transport, f.eks. af tredjeparts transportselskaber, skal særlige krav til forpakning og mærkning overholdes.

Ved forberedelse af udstyret til forsendelse skal du kontakte en ekspert i farligt gods. Overhold også eventuel mere detaljeret national lovgivning.

Tape eller tildæk åbne kontakter, og pak batteriet på en måde, så det ikke kan flytte sig rundt i pakningen.

11. Følg de lokale love vedrørende bortskaffelsen af batterier.

GEM DENNE BRUGSANVISNING.

⚠FORSIGTIG: Brug kun originale batterier fra Makita. Brug af uoriginale Makita-batterier, eller batterier som er blevet ændret, kan muligvis medføre brud på batteriet, hvilket kan forårsage brand, personskade eller beskadigelse. Det ugyldiggør også Makita-garantien for Makita-maskinen og opladeren.

Tips til opnåelse af maksimal akku-levetid

1. Oplad akkuen, inden den er helt afladet. Stop altid værktøjet, og oplad akkuen, hvis De bemærker, at værktøjeffekten er aftagende.
2. Genoplad aldrig en fuldt opladet akku. Overopladning vil afkorte akkuens levetid.
3. Oplad akkuen ved stuetemperatur ved 10 °C - 40 °C. Lad altid en varm akku få tid til at køle af, inden den oplades.
4. Oplad akkuen, hvis De ikke skal bruge den i længere tid (mere end seks måneder).

BESKRIVELSE AF DELENE

► Fig.2

1	Aflåseknop	2	Afbryderkontakt	3	Håndtag	4	Klingehus
5	Klinge	6	Beskyttelseskærm	7	Underanslag	8	Lille underanslag
9	Bund	10	Drejeskive	11	Anslag	12	Lodret skruestik
13	Støvpose	14	Støvtud	15	Midterafdækning	-	-

► Fig.3

16	Lampe	17	Akku	18	Sekskantnøgle	19	Udløserhåndtag
20	Håndtag (til justering af skråvinkel)	21	Indlægsplade	22	Justeringsbolt for nedre grænse	23	Lampekontakt
24	Laserkontakt	-	-	-	-	-	-

MONTERING

Montering på bænk

⚠ADVARSEL: Sørg for, at værktøjet ikke bevæger sig på understøttelsesfladen. Hvis geringsaven bevæger sig på understøttelsesfladen under skæringen, risikerer De at miste herredømmet over saven og komme alvorligt til skade.

1. Fastgør bunden til en jævn og stabil overflade, og skru den fast med to bolte. Dette hjælper med at forhindre, at den tipper med personskade til følge.

► Fig.4: 1. Bolt

FUNKTIONSBESKRIVELSE

⚠ADVARSEL: Vær altid sikker på, at der er slukket for værktøjet, og at akkuen er fjernet, inden De justerer eller kontrollerer værktøjets funktioner. Hvis De ikke slukker for værktøjet og fjerner akkuen, kan det medføre alvorlig personskade forårsaget af utilsigtet start af værktøjet.

Isætning eller fjernelse af akkuen

⚠FORSIGTIG: Sluk altid for værktøjet, før De monterer eller fjerner akkuen.

⚠FORSIGTIG: Hold værktøjet og akkuen fast ved montering eller fjernelse af akkuen. Hvis De ikke holder værktøjet og akkuen fast, kan de glide ud af hænderne på Dem og forårsage beskadigelse af værktøjet og akkuen eller personskade.

► Fig.5: 1. Rød indikator 2. Knap 3. Akku

Akkuen fjernes ved, at De trækker den ud af værktøjet, idet De skyder knappen på forsiden af akkuen i stilling.

Akkuen monteres ved, at De sætter tungen på akkuen ud for noten i kabinettet og lader den glide på plads. Sæt den hele vejen ind, så den låses på plads med et lille klik. Hvis den røde indikator på oversiden af knappen er synlig, betyder det, at den ikke er tilstrækkeligt låst.

⚠FORSIGTIG: Monter altid akkuen helt, indtil den røde indikator ikke længere er synlig. Hvis dette ikke gøres, kan den falde ud af værktøjet ved et uheld, hvorved De selv eller personer i nærheden kan komme til skade.

⚠FORSIGTIG: Brug ikke magt ved montering af akkuen. Hvis akkuen ikke glider på plads uden problemer, betyder det, at den ikke sættes i på korrekt vis.

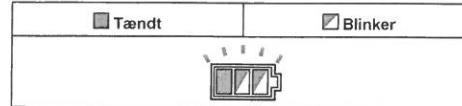
Beskyttelsessystem til værktøj/batteri

Maskinen er udstyret med et beskyttelsessystem til maskinen/batteriet. Dette system afbryder automatisk strømmen til motoren for at forlænge maskinens og batteriets levetid. Maskinen stopper automatisk under brugen, hvis maskinen eller batteriet udsættes for et af følgende forhold:

Overbelastningsbeskyttelse

Når værktøjet betjenes på en måde, der får den til at bruge unormalt meget strøm, stopper værktøjet automatisk uden indikation. Sluk i så fald for værktøjet, og stop den anvendelse, der bevirkede, at værktøjet blev overbelastet. Tænd derefter for værktøjet for at starte igen.

Beskyttelse mod overophedning



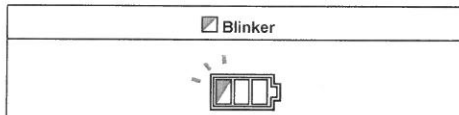
Når værktøjet bliver overophedet, stopper den automatisk, og batteriindikatoren blinker i cirka 60 sekunder. Lad i så fald værktøjet køle af, før der tændes for værktøjet igen.

Beskyttelse mod afladning

Når batteriladningen bliver for lav, stopper værktøjet automatisk. Hvis produktet ikke fungerer, selvom kontakterne betjenes, skal De tage batterierne ud af værktøjet og lade batterierne op.

annulleringslås ved beskyttelsessystem

Hvis beskyttelsessystemet aktiveres gentagne gange, låses maskinen, og batteriindikatoren blinker.



I så fald skal du slukke på kontakten og fjerne årsagen til, at beskyttelsessystemet aktiveres, og derefter tænde på kontakten igen. Hvis maskinen ikke fungerer, efter at du har tændt på kontakten igen, skal du tage akkuen ud og oplade den.

Indikation af den resterende batteriladning

► Fig.6: 1. Batteriindikator

Når du trykker på afbryderknappen, viser batteriindikatoren den resterende batteriladning.

Status på batteriindikator			Resterende batteriladning
<input type="checkbox"/> Tændt	<input type="checkbox"/> Slukket	<input checked="" type="checkbox"/> Blinker	
			50% til 100%
			20% til 50%
			0% til 20%
			Genoplad batteriet

Indikation af den resterende batteriladning

Kun til akkuer med indikatoren

► Fig.7: 1. Indikatorlamper 2. Kontrolknop

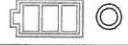

Tryk på kontrolknappen på akkuen for at få vist den resterende batteriladning. Indikatorlampen lyser i nogle sekunder.

Indikatorlamper			Resterende ladning
Tændt	Slukket	Blinker	
■	□	◻	75% til 100%
■	■	□	50% til 75%
■	■	□	25% til 50%
■	□	□	0% til 25%
◻	□	□	Genoplad batteriet.
■	■	□	Der er muligvis fejl i batteriet.
□	□	■	

BEMÆRK: Afhængigt af brugsforholdene og den omgivende temperatur kan indikationen afvige en smule fra den faktiske ladning.

Automatisk hastighedsændringsfunktion

► Fig.8: 1. Tilstandsindikator

Tilstandsindikatorstatus	Funktionstilstand
	Højhastighedstilstand
	Tilstand for højt moment

Dette værktøj har en "højhastighedstilstand" og en "tilstand for højt moment". Det skifter automatisk funktionstilstand afhængigt af arbejdsbelastningen. Når tilstandsindikatoren lyser under brug, er værktøj i højt momenttilstand.

Stopstift

⚠FORSIGTIG: Hold altid i håndtaget, når stopstiften frigøres. Ellers springer håndtaget op, hvilket kan medføre personskaade.

Frigør stopstiften ved at trykke let nedad på grebet og trække i stopstiften.

► Fig.9: 1. Stopstift

Beskyttelsesskærm

⚠ADVARSEL: Beskyttelsesskærmen må aldrig sættes ud af funktion, og fjederen på skærmen må aldrig fjernes. En synlig klinge på grund af en manglende beskyttelsesskærm kan medføre alvorlig personskaade under anvendelsen.

⚠ADVARSEL: Brug aldrig værktøjet, hvis beskyttelsesskærmen eller fjederen er beskadiget, defekt eller mangler. Anvendelse af værktøjet med en beskadiget, fejlbehæftet eller afmonteret beskyttelsesskærm kan medføre alvorlig personskaade.

⚠FORSIGTIG: Hold altid beskyttelsesskærmen i god stand for sikker brug. Hold øjeblikkeligt op med brugen, hvis der er uregelmæssigheder i beskyttelsesskærmen. Bekræft, at de fjederbelastede beskyttelsesskærme returnerer.

► Fig.10: 1. Beskyttelsesskærm

Når De sænker grebet, hæves beskyttelsesskærmen automatisk. Beskyttelsesskærmen er fjederbelastet og vender tilbage til udgangspositionen, når arbejdet er afsluttet, og grebet atter hæves.

Rengøring

► Fig.11: 1. Beskyttelsesskærm

Hvis den gennemsigtige beskyttelsesskærm bliver snavset, eller der sidder så meget savsmuld på den og på en sådan måde, at savklingen og/eller arbejdsemnet ikke længere er synligt, skal akkuen tages ud, og beskyttelsesskærmen skal rengøres med en fugtig klud. Anvend ikke opløsningsmidler eller petroleum-baserede rengøringsmidler på plastic-beskyttelsesskærmen, da dette kan beskadige skærmen.

For rengøring løftes beskyttelsesskærmen under henvisning til "Montering eller afmontering af savklingen". Sørg efter rengøringen for at montere klingens og midterafdækningen igen, og stram bolten med indvendig sekskant.

1. Sørg for, at der er slukket for værktøjet, og at akkuerne er taget ud.
2. Drej bolten med indvendig sekskant mod uret ved hjælp af den medfølgende sekskantsnøgle, idet der holdes på midterafdækningen.
3. Løft beskyttelsesskærmen og midterafdækningen.
4. Når rengøringen er færdig, skal De sætte midterafdækningen tilbage og stramme bolten med indvendig sekskant ved at udføre ovenstående trin i omvendt rækkefølge.

⚠ADVARSEL: Fjern ikke den fjeder, der holder beskyttelsesskærmen. Hvis beskyttelsesskærmen bliver beskadiget i tidens løb eller på grund af udsættelse for ultraviolet lys, bedes De kontakte et Makita servicecenter for at få den udskiftet. **OMGA ELLER AFMONTER ALDRIG BESKYTTELSSESKÆRMEN.**

Placering af indlægsplade

Dette værktøj er udstyret med indlægsplader i drejeskiven med det formål at minimere slitage på afslutnings-siden af en savning. Indlægspladerne er fra fabrikken indstillet således, at savklingen ikke kommer i berøring med indlægspladerne. Indstil indlægspladerne inden brugen på følgende måde:

1. Sørg for at fjerne akkuen. Løsn derefter alle de skruer (2 hver i venstre og højre side), der fastholder indlægspladerne.

► Fig.12: 1. Indlægsplade 2. Skruer

2. Stram kun skruerne så meget, at indlægspladerne stadig nemt kan flyttes med hånden.

3. Sænk håndtaget helt, og tryk stopstiften ind for at låse håndtaget i den nederste stilling.

4. Indstil indstillingspladerne således, at de lige netop berører siderne af klingetænderne.

► Fig.13

► Fig.14: 1. Savklinge 2. Klingetænder
3. Indlægsplade 4. Venstre skråsnit 5. Lige snit

5. Stram skruerne (stram ikke for meget).

6. Frigør stopstiften, når indlægspladerne er indstillet, og hæv håndtaget. Stram derefter alle skruerne godt til.

BEMÆRKNING: Sørg for, når skråvinklen er indstillet, at indlægspladerne er korrekt indstillet. Korrekt indstilling af indlægspladerne bidrager til at yde den rigtige støtte til arbejdsemnet og gøre risikoen for udrivning minimal.

Vedligeholdelse af maksimal skæredybde

Dette værktøj er på fabrikken indstillet til at give den maksimale skæredybde med en 165 mm savklinge. Når der monteres en ny savklinge, skal den nedre grænseposition på klingens altid kontrolleres og, såfremt det er påkrævet, justeres som beskrevet herunder:

1. Fjern akkuen. Sænk håndtaget helt.

2. Brug sekskantnøglen til at dreje justeringsbolten for nedre grænse, indtil savklingen sidder lidt under det sted, hvor anslaget og den øverste flade af drejeskiven mødes.

► Fig.15: 1. Justeringsbolt

► Fig.16: 1. Anslag

3. Drej savklingen med hånden, idet De holder håndtaget helt nede, for at sikre Dem, at savklingen ikke kommer i berøring med nogen del af den nederste bund. Juster om nødvendigt en smule.

ADVARSEL: Sørg altid for, når en ny klinge er monteret, og med akkuen fjernet, at klingens ikke kommer i berøring med nogen dele på den nedre bund, når grebet sænkes helt. Hvis klingens kommer i berøring med bunden, kan det medføre tilbageslag med alvorlig personskade til følge.

► Fig.17

Underanslag

Landespecifikt

Denne maskine er udstyret med et underanslag og små underanslag.

Underanslag

ADVARSEL: Fjern altid underanslaget ved udførelse af skråsnit. Hvis du ikke gør dette, kan det medføre alvorlig personskade.

► Fig.18: 1. Underanslag

Ved udførelse af andre snit end skråsnit skal underanslaget anvendes til at understøtte arbejdsemnet.

Lille underanslag

FORSIGTIG: Ved udførelse af højre skråsnit skal de små underanslag foldes sammen. Ellers kan de komme i kontakt med klingens eller en del af maskinen med risiko for, at operatøren kommer alvorligt til skade.

► Fig.19: 1. Lille underanslag 2. Skala

Ved udførelse af lodret snit eller venstre skråsnit skal de vippes opad for at understøtte arbejdsemnet. Anslaget har en skala med 10 mm intervaller.

Justering af geringsvinklen

► Fig.20: 1. Fastgøringskrue 2. Drejeskive
3. Vinkelskala 4. Viser

1. Løsn fastgøringskruen i retningen mod uret.
2. Juster vinklen af drejeskiven. Brug viseren og geringskalaen som guide.
3. Stram fastgøringskruen fast i retningen med uret.

FORSIGTIG: Efter ændring af geringsvinklen skal drejeskiven altid sikres ved at stramme fastgøringskruen fast.

BEMÆRKNING: Når drejeskiven drejes, skal håndtaget være helt hævet.

Justering af skråvinklen

For at justere vinklen ved skråsnit drejes håndtaget bag på maskinen nedad.

► Fig.21: 1. Håndtag

Hold håndtaget nede, og vip savhovedet for at vippe klingens mod venstre. Brug skråsnitskalaen og viseren som guide. Drej derefter håndtaget fast opad for at fastgøre savhovedet.

► Fig.22: 1. Viser 2. Skråsnitskala

For at vippe klingens mod højre skal du holde håndtaget nede og vippe savhovedet let mod venstre og trykke på udløserknappen. Hold udløserknappen nedtrykket, og vip savklingen mod højre. Drej håndtaget fast opad for at fastgøre savhovedet.

► Fig.23: 1. Udløserknap

FORSIGTIG: Efter ændring af skråvinklen skal savhovedet altid fastgøres ved at dreje håndtaget fast opad.

BEMÆRKNING: Når savklingen vipkes, skal De sørge for, at grebet er helt hævet.

BEMÆRKNING: Når skråvinklerne ændres, skal De placere indlægspladerne korrekt som forklaret i afsnittet "Placering af indlægsplade".

Indstilling af 46° skråvinkel

1. Løsn håndtaget, og vip klingen helt til venstre eller højre.
► Fig.24: 1. Håndtag

2. For at vippe klingen mod venstre skal du holde håndtaget nede og vippe savhovedet let mod højre og derefter flytte udløserhåndtaget i pilens retning. Skråvinklen kan justeres mellem 45° til 46° ved at vippe savhovedet, idet udløserhåndtaget flyttes.

For at vippe klingen mod højre skal du holde håndtaget nede og vippe savhovedet let mod venstre og derefter flytte udløserhåndtaget i pilens retning. Skråvinklen kan justeres mellem 45° til 46° ved at vippe savhovedet, idet udløserhåndtaget flyttes.

► Fig.25: 1. Håndtag 2. Udløserhåndtag

3. Drej håndtaget fast opad for at fastgøre savhovedet.

Justering af håndtagets position

Hvis håndtaget i tidens løb ikke sørger for fuld stramning, skal håndtagets position ændres. Håndtaget kan flyttes i trin på 30°.

Løsn og fjern den skrue, der holder håndtaget. Fjern håndtaget, og monter det igen på en sådan måde, at det er en smule over vandret. Stram derefter håndtaget godt med skruen.

► Fig.26: 1. Håndtag 2. Skrue

Afbryderfunktion

⚠ ADVARSEL: Inden akkuen monteres på værktøjet, skal De altid kontrollere, at afbryderkontakten fungerer korrekt og returnerer til "OFF"-stillingen, når den slippes. Anvendelse af værktøjet med en afbryderkontakt, som ikke fungerer korrekt, kan føre til, at De mister herredømmet over værktøjet med alvorlig personskaade til følge.

⚠ ADVARSEL: Anvend ALDRIG værktøjet, hvis afbryderkontakten ikke fungerer, som den skal. Ethvert værktøj med en ikke-virkende afbryderkontakt er YDERST FARLIG og skal repareres før yderligere anvendelse, da det ellers kan medføre alvorlig personskaade.

⚠ ADVARSEL: Af hensyn til Deres sikkerhed er dette værktøj forsynet med en aflåseknop, der forhindrer utilsigtet start af værktøjet. Anvend ALDRIG værktøjet, hvis det kører, når blot De trykker på afbryderkontakten, uden at der først er trykket på aflåseknappen. En afbryderkontakt, der bør repareres, kan medføre utilsigtet drift og alvorlig personskaade. Indlevér værktøjet til et Makita servicecenter til reparation FØR yderligere anvendelse.

⚠ ADVARSEL: Aflåseknappen må ALDRIG sættes ud af kraft ved at tape den fast eller på nogen anden måde. En afbryderkontakt med en aflåseknop, der er sat ud af kraft, kan medføre utilsigtet drift og alvorlig personskaade.

BEMÆRKNING: Tryk ikke hårdt på afbryderkontakten uden først at trykke aflåseknappen ind. Dette kan ødelægge afbryderkontakten.

For at forhindre, at afbryderknappen trykkes ind ved et uheld, er maskinen udstyret med en aflåseknop. Maskinen startes ved at trykke aflåseknappen ind og derefter trykke på afbryderknappen. Slip afbryderknappen for at stoppe.

► Fig.27: 1. Aflåseknop 2. Hul til hængelås
3. Afbryderknop

Tænding af lampen

⚠ FORSIGTIG: Lampen er ikke regntæt. Undlad at vaske lampen i vand eller at bruge den i regnvej eller i et vådt område. Hvis du gør dette, kan det medføre elektrisk stød og dampe.

⚠ FORSIGTIG: Undlad at berøre lampens linse, da den er meget varm, når den er tændt, eller kort efter at der slukkes for den. Dette kan medføre forbrændinger på en menneskekrop.

⚠ FORSIGTIG: Undlad at bruge magt på lampen, da det kan medføre beskadigelse eller forkortet levetid.

⚠ FORSIGTIG: Undlad vedvarende at føre lysstrålen ind i øjnene. Dette kan medføre beskadigelse af dine øjne.

⚠ FORSIGTIG: Undlad at tildække lampen med tøj, karton, pap eller lignende genstande, mens den er tændt, da det kan medføre brand eller selvantændelse.

⚠ FORSIGTIG: Kig aldrig direkte på lyskilden. Lad ikke lyset falde i Deres øjne.

Tryk på den øverste position (I) af kontakten for at tænde for lampen. Tryk på den nederste position (0) af kontakten for at slukke for lampen.

► Fig.28: 1. Lampe 2. Lampekontakt

BEMÆRK: Brug en tør klud til at tørre snavset af lampens linse. Pas på ikke at ridse lampens linse, da dette muligvis kan dæmpe belysningen.

BEMÆRK: Sørg altid for at slukke på kontakten, da der forbruges batteristrøm, når der er tændt på kontakten.

Brug af laserstråle

⚠ FORSIGTIG: Se aldrig ind i laserstrålen. En direkte laserstråle kan skade dine øjne.

Tryk på den øverste position (I) på kontakten for at tænde for laserstrålen. Tryk på den nederste position (0) på kontakten for at slukke for laserstrålen.

► Fig.29: 1. Laserkontakt

BEMÆRK: Sørg altid for at slukke på kontakten, da der forbruges batteristrøm, når der er tændt på kontakten.

Laserlinjen kan flyttes til venstre eller højre side af savklingen ved at dreje justeringsskruen på følgende måde.

► **Fig.30:** 1. Justeringsskrue

1. Løsn justeringsskruen ved at dreje den i retningen mod uret.
2. Når justeringsskruen er løsnet, skal du skubbe justeringsskruen mod højre eller venstre, så langt som den kan komme.
3. Spænd justeringsskruen stramt i den position, hvor den holder op med at glide.

BEMÆRK: Laserlinjen er justeret fra fabrikken, så den er placeret inden for 1 mm fra klingens sideflade (skærepositionen).

BEMÆRK: Hvis laserlinjen er svag og vanskelig at se på grund af direkte sollys, skal du flytte arbejdsområdet til et sted med mindre direkte sollys.

Justering af laserlinjen

Juster skærelinjen på arbejdsområdet i forhold til laserlinjen.

► **Fig.31**

A) Når du ønsker at opnå den korrekte størrelse i venstre side af arbejdsområdet, skal du flytte laserlinjen til venstre for klingens.

B) Når du ønsker at opnå den korrekte størrelse i højre side af arbejdsområdet, skal du flytte laserlinjen til højre for klingens.

SAMLING

⚠ ADVARSEL: Sørg altid for, at værktøjet er slukket, og at akkuen er taget ud, før der arbejdes på værktøjet. Hvis værktøjet ikke afbrydes og tages ud af forbindelse, kan det medføre alvorlig personskade.

Opbevaring af sekskantnøgle

Sekskantnøglen opbevares som vist på illustrationen. Når sekskantnøglen skal anvendes, kan den tages ud af nøgleholderen.

Når sekskantnøglen er blevet anvendt, kan den opbevares ved, at man lægger den tilbage i nøgleholderen.

► **Fig.32:** 1. Nøgleholder 2. Sekskantnøgle

Montering eller afmontering af savklingen

⚠ ADVARSEL: Vær altid sikker på, at der er slukket for værktøj, og at akkuen er taget ud, inden savklingen monteres eller afmonteres. Utilsigtet start af værktøjet kan medføre alvorlig personskade.

⚠ FORSIGTIG: Anvend kun den sekskantnøgle, som er leveret af Makita, til at montere eller afmontere savklingen. Anvendelse af andre topnøgler kan medføre en for hård eller for let tilspænding af boltene med indvendig sekskant. Dette kan medføre personskade.

Udfør følgende trin for at fjerne klingens:

1. Frigør stopstiften, og lås derefter håndtaget i den hævede position ved at skubbe stopstiften ind.

► **Fig.33:** 1. Stopstift

2. Brug sekskantnøglen til at løsne den bolt med indvendig sekskant, der holder midterafdækningen, ved at dreje den i retningen mod uret. Løft derefter beskyttelsesskærmen og midterafdækningen.

► **Fig.34:** 1. Midterafdækning 2. Bolt med indvendig sekskant 3. Sekskantnøgle 4. Beskyttelsesskærm

3. Tryk på spindellåsen, så spindelen låses, og anvend sekskantnøglen til at løsne boltene med indvendig sekskant i retningen mod uret. Fjern derefter boltene med indvendig sekskant fra spindelen, den ydre flange og savklingen.

► **Fig.35:** 1. Spindellås 2. Bolt med indvendig sekskant 3. Ydre flange

4. Hvis den indre flange fjernes, skal den monteres på spindelen med klingemonteringsdelen vendende mod klingens. Hvis flangen monteres forkert, vil den gnide mod værktøjet.

► **Fig.36:** 1. Ydre flange 2. Savklinge 3. Indre flange 4. Bolt med indvendig sekskant (venstreskåret) 5. Spindel 6. Klingemonteringsdel

Udfør følgende trin for at montere klingens:

1. Monter klingens forsigtigt på den indre flange. Kontroller, at retningen af pilen på klingens svarer til retningen af pilen på klingehuset.

► **Fig.37:** 1. Savklinge 2. Pile

2. Monter den ydre flange og boltene med indvendig sekskant. Benyt derefter sekskantnøglen til at spænde boltene med indvendig sekskant (venstreskåret gevind) på spindelen fast ved at dreje den mod uret, mens der trykkes på spindellåsen.

3. Sæt beskyttelsesskærmen og midterafdækningen tilbage på plads. Stram dernæst boltene med indvendig sekskant på midterafdækningen til i retningen mod uret for at holde midterafdækningen på plads.

4. Frigør håndtaget fra dets hævede position ved at trække i stopstiften. Sænk håndtaget for at sikre, at beskyttelsesskærmen bevæger sig på korrekt vis.

5. Sørg for, at spindellåsen er udløst, før der saves.

For værktøj med indre flange til savklinge med 15,88 mm hul diameter

Landespecifikt

Monter den indre flange med siden med fordybningen udad på monteringsgaffelen, og placer derefter savklingen (med ringen monteret, hvis det er nødvendigt), den ydre flange og sekskantboltene.

Til maskiner uden ring

► **Fig.38:** 1. Ydre flange 2. Savklinge 3. Indre flange 4. Bolt med indvendig sekskant (venstreskåret) 5. Spindel

Til maskiner med ring

► **Fig.39:** 1. Ydre flange 2. Savklinge 3. Indre flange 4. Bolt med indvendig sekskant (venstreskåret) 5. Ring 6. Spindel

⚠ADVARSEL: Hvis ringen er nødvendig for at montere klingen på spindelen, skal du altid sikre dig, at den korrekte ring til klingens dornhul, som du vil anvende, er installeret mellem de indre og ydre flanger. Brug af en ring med et forkert dornhul kan medføre forkert montering af klingen, så klingens bevæger sig og forårsager kraftig vibration, hvilket kan medføre, at du mister herredømmet under anvendelsen, og forårsage alvorlig personskade.

For værktøj med en indre flange til savklinger med andet end 20 mm eller 15,88 mm huldiameter

Landespecifikt

Den indre flange har en klingemonteringsdel med en bestemt diameter på den ene side og en anden diameter på den anden side. Vælg den rigtige side, hvor klingemonteringsdelen passer perfekt ind i hullet på savklingen.

► Fig.40: 1. Ydre flange 2. Savklinge 3. Indre flange
4. Bolt med indvendig sekskant (venstreskåret) 5. Spindel 6. Klingemonteringsdel

⚠FORSIGTIG: Sørg for, at klingemonteringsdelen "a" på den indre flange, der er placeret udenfor, passer perfekt i savklingegehul "a". Hvis klingens monteres på den forkerte side, kan det medføre farlig vibration.

Støvpose

Anvendelse af støvposen giver et renere arbejdsmiljø og gør det nemmere at opsamle støv. Støvposen sættes på ved, at posens mundstykke sættes over støvmundstykket.

Når støvposen er cirka halvt fyldt, tages den af værktøjet og lukkeskinnen trækkes ud. Tøm støvposen, og bank let på den, så de støvpartikler, der har samlet sig på de indvendige flader og som kan nedsætte effektiviteten af støvsugningen, fjernes.

► Fig.41: 1. Støvpose 2. Støvtud 3. Lukkeskinne

BEMÆRK: Hvis De tilslutter en støvsuger til dette værktøj, kan renere udsugning opnås.

► Fig.42

Fastspænding af arbejdsemnet

⚠ADVARSEL: Det er yderst vigtigt altid at fastgøre arbejdsemnet korrekt ved hjælp af skruestikken. Forsømmelse af at gøre dette kan medføre alvorlig personskade og forvoldte skade på maskinen og/eller arbejdsemnet.

⚠ADVARSEL: Når der skæres i et arbejdsemne, som er længere end savens støtteplade, skal materialet understøttes i hele dets længde ud over støttepladen og i samme højde for at holde materialet plant. En ordentlig understøttelse af arbejdsemnet vil bidrage til at undgå fastklemning af klingens og eventuelt tilbageslag, hvilket kan medføre alvorlig personskade. Forlad dig ikke udelukkende på den lodrette og/eller vandrette skruestik ved fastspænding af emnet. Tynde materialer har en tendens til at bøje. Understøt et emne i hele dets længde, så det undgås, at klingens klemmes fast med risiko for TILBAGESLAG.

► Fig.43: 1. Støtte 2. Drejeskive

Lodret skruestik

⚠ADVARSEL: Fastgør arbejdsemnet fast mod drejeskiven og anslaget med skruestikken under alt arbejde. I modsat fald kan materialet flytte sig under skæringen, beskadige klingens og blive kastet ud, hvilket kan medføre tab af kontrollen og forårsage alvorlig personskade.

Monter den lodrette skruestik i enten venstre eller højre side af anslaget. Sæt skruestangen ind i hullet på anslaget, og stram den nederste skrue for at holde skruestangen på plads.

► Fig.44: 1. Skruearm 2. Skrueknop 3. Anslag
4. Drejeskive 5. Nederste skrue 6. Øverste skrue 7. Skruestang

Indstil skruearmen efter arbejdsemnets tykkelse og form, og fastspænd den ved at stramme den øverste skrue.

Hvis den øverste skrue kommer i kontakt med anslaget, skal skruearmen monteres på den anden side af skruearmen. Sørg for, at ingen del af maskinen kommer i kontakt med skruestikken, når håndtaget sænkes helt. Hvis nogen del berører skruestikken, skal skruestikken flyttes.

Tryk arbejdsemnet fladt mod anslaget og drejeskiven. Juster arbejdsemnet til den ønskede skråningsposition, og fastgør det ved at stramme skrueknappen.

Montering af skulderselen

Ekstraudstyr

⚠FORSIGTIG: Sørg for at fjerne skulderselen, før maskinen anvendes. Skulderselen kan blive omviklet og forårsage personskade.

⚠FORSIGTIG: Sørg for at montere krogene på skulderselen forsvarligt på maskinen. Hvis krogene er ufuldstændigt monteret, kan de gå løs og forårsage personskade.

Skulderselen er praktisk til transport af maskinen. Monter krogene på skulderselen på maskinen som vist i figuren.

► Fig.45: 1. Skuldersel 2. Krog

ANVENDELSE

⚠ ADVARSEL: Sørg for, at savklingen ikke berører arbejdsemnet, el. lign. før værktøjet startes. Hvis der tændes for værktøjet, mens klingen er i berøring med arbejdsemnet, kan det medføre tilbageslag og alvorlig personskade.

⚠ ADVARSEL: Efter en skæring må klingen ikke hæves, før den er standset fuldstændigt. Hvis en klinge, der kører i frihjul, hæves, kan det medføre alvorlig personskade og beskadige arbejdsemnet.

BEMÆRKNING: Før brugen bør håndtaget altid frigøres fra den nederste stilling, ved at der trækkes i stopstiften.

BEMÆRKNING: Læg ikke for meget tryk på håndtaget, når der savnes. Et for kraftigt tryk kan resultere i overbelastning af motoren og/eller formindsket saveeffektivitet. Tryk kun håndtaget ned med så megen kraft, som der kræves for at udføre ubesværet savning, og uden at klingens hastighed reduceres ret meget.

BEMÆRKNING: Tryk forsigtigt håndtaget ned for at udføre savningen. Hvis håndtaget trykkes ned med magt, eller hvis det udsættes for sidelæns tryk, kan savklingen vibrere og efterlade mærker (savmærker) på arbejdsemnet, og savningen vil muligvis ikke være nøjagtig.

Savning ved tryk (savning i små arbejdsemner)

► Fig.46

Arbejdsemner op til 46 mm i højden og 92 mm i bredden kan savnes på følgende måde.

1. Fastspænd arbejdsemnet ved hjælp af skruestikken.
2. Tænd for værktøjet, uden at klingen kommer i kontakt, og vent, til klingen er kommet op på fulde omdrejninger, inden sænkning.
3. Sænk derefter grebet forsigtigt til den helt sænkede position for at skære arbejdsemnet.
4. Når savningen er færdig, skal De slukke for værktøjet og **vente, til klingen er stoppet helt**, før klingen returneres til dens øverste position.

Geringssnit

Vi henviser til det tidligere afsnit "Justering af geringsvinklen".

Skråsnit

⚠ ADVARSEL: Sørg for, efter indstilling af klingen til skråsnit, og inden maskinen betjenes, at savhovedet og klingen kan bevæge sig uhindret gennem hele området for det planlagte snit. Afbrydelse af savhovedets eller klingens bevægelse under skæringen kan medføre tilbageslag og alvorlig personskade.

⚠ ADVARSEL: Hold hænderne uden for klingens bane, når et skråsnit udføres. Klingens vinkel kan forvirre operatøren med hensyn til klingens faktiske bane under skæringen, og kontakt med klingen vil medføre alvorlig personskade.

⚠ ADVARSEL: Klingen bør ikke hæves, før den er stoppet helt. Under et skråsnit kan det afskårne stykke komme til at hvile mod klingen. Hvis klingen hæves, mens den roterer, kan det afskårne stykke blive slynget bort fra klingen, hvilket kan bevirke, at materialet fragmenteres, og medføre alvorlig personskade.

⚠ ADVARSEL: Fjern altid underanslaget ved udførelse af skråsnit. Hvis du ikke gør dette, kan det medføre alvorlig personskade.

► Fig.47

1. Løsn håndtaget, og vip savklingen for at indstille vinklen til skråsnit (vi henviser til det tidligere afsnit "Justering af skråvinklen"). Sørg for at spænde armen godt fast igen, så skråsnitvinklen ikke ændrer sig.
2. Fastspænd arbejdsemnet i skruestikken.
3. Tænd for værktøjet, uden at savklingen berører arbejdsemnet, og vent, til klingen er kommet op på fulde omdrejninger.
4. Sænk forsigtigt håndtaget til den helt sænkede position, idet der trykkes parallelt med klingen for at skære i arbejdsemnet.
5. Når savningen er færdig, skal De slukke for værktøjet og **vente, til klingen er stoppet helt**, før klingen returneres til dens øverste position.

BEMÆRKNING: Når håndtaget trykkes ned, skal dette gøres, samtidig med at savklingen trykkes ned. Hvis der bruges magt lodret på drejeskiven, eller hvis trykket ændres under bearbejdningen, bliver det udførte snit ikke nøjagtigt.

Kombineret snit

Kombineret snit er betegnelsen for den proces, hvor der frembringes en skråvinkel, samtidig med at der laves en geringsvinkel i arbejdsemnet. Kombineret snit kan udføres i en vinkel som vist i nedenstående tabel.

Geringsvinkel	Skråvinkel
Venstre og højre 45°	Venstre og højre 0° - 45°
Højre 52°	Venstre 20° - Højre 45°
Venstre 52°	Venstre 45° - Højre 20°

Se forklaringerne "Savning ved tryk", "Geringssnit" og "Skråsnit" ved udførelse af kombineret snit.

Skæring af aluminiumekstrudering

► Fig.48: 1. Skruestik 2. Mellemblok 3. Anslag
4. Aluminiumekstrudering 5. Mellemblok

Ved fastgøring af aluminiumekstruderinger skal der benyttes mellemblokke eller stykker af affaldstræ som vist i figuren til at forhindre deformation af aluminiummet. Brug et skæresmøremiddel ved skæring af aluminiumekstruderingen for at forhindre, at der opsamles aluminiumsmateriale på klingens.

⚠FORSIGTIG: Forsøg aldrig at skære i tykke eller runde aluminiumekstruderinger. Tykke aluminiumekstruderinger kan rive sig løs under arbejdet, og runde aluminiumekstruderinger kan ikke fastgøres forsvarligt på denne maskine.

Skæring af ensartede længder

Hvis flere stykker materiale skal skæres til den samme længde mellem 200 mm og 330 mm, skal De bruge indstillingspladen (ekstraudstyr). Monter indstillingspladen på holderen (ekstraudstyr) som vist på illustrationen.

► Fig.49: 1. Indstillingsplade 2. Holder 3. Skrue

Ret snitlinjen på arbejdsemnet ind efter enten den venstre eller højre side af slidsen i indlægspladen. Mens arbejdsemnet holdes fast, bringes indstillingspladen i flugt med enden af arbejdsemnet. Fastgør derefter indstillingspladen med skruen.

Når indstillingspladen ikke anvendes, løsnes skruen, og indstillingspladen drejes væk, så den ikke er i vejen.

Transport af værktøjet

⚠ADVARSEL: Stopstiften er kun til transport- og opbevaringsformål og må aldrig anvendes til skærearbejde. Anvendelse af stopstiften til skærearbejde kan føre til, at savklingen uventet bevæger sig med tilbageslag og personskaade til følge.

⚠FORSIGTIG: Fastgør altid alle bevægelige dele, før maskinen transporteres. Hvis dele af maskinen bevæger sig, når den bæres, kan det medføre tab af herredømmet eller balancen, hvilket kan medføre personskaade.

1. Fjern akkuen.
2. Fastgør klingens ved 0° skråsnitvinkel, og drej drejeskiven til den fulde højre geringsvinkelposition.
► Fig.50: 1. Drejeskive
3. Sænk håndtaget fuldstændigt, og lås det i den laveste position ved at skubbe stopstiften ind.
4. Bær maskinen ved at holde i håndtaget.
► Fig.51

VEDLIGEHOELSE

⚠ADVARSEL: Sørg altid for, at klingens er skarp og ren, for at opnå det bedste resultat. Forsøg på at skære med en sløv og/eller snavset klinge kan medføre tilbageslag og resultere i alvorlig personskaade.

⚠FORSIGTIG: Vær altid sikker på, at værktøjet er slukket, og at akkuen er taget ud, inden De begynder at udføre inspektion eller vedligeholdelse.

BEMÆRKNING: Anvend aldrig benzin, rensbenzin, fortynder, alkohol og lignende. Det kan medføre misfarvning, deformation eller revner.

For at opretholde produktets SIKKERHED og PÅLIDELIGHED må reparation, vedligeholdelse eller justering kun udføres af et autoriseret Makita servicecenter eller fabrikkens servicecenter med anvendelse af Makita reservedele.

Justering af skærevinklen

Dette værktøj er omhyggeligt indstillet og justeret på fabrikken, men indstillingerne kan ændre sig under transport og brug. De kan selv foretage indstillinger som beskrevet herunder, hvis værktøjet ikke er indstillet korrekt:

Geringsvinkel

1. Løsn fastgøringsskruen i retningen mod uret.
2. Drej drejeskiven, så viseren står ud for 0° på vinkelskalaen.

► Fig.52: 1. Fastgøringsskrue 2. Drejeskive
3. Geringskala 4. Viser

3. Drej drejeskiven en smule i retningen med og mod uret for at stille drejeskiven i 0° mærket. (Lad den være som den er, hvis viseren ikke viser 0°.)
4. Løsn boltens med indvendig sekskant, som holder anslaget, med sekskantnøglen.
► Fig.53: 1. Anslag 2. Bolt med indvendig sekskant
- Fig.54: 1. Anslag 2. Bolt med indvendig sekskant
5. Sænk håndtaget fuldstændigt, og lås det i den laveste position ved at skubbe stopstiften ind.
6. Juster anslaget, indtil det danner en ret vinkel med klingens, ved hjælp af en trekantslineal, anslagsvinkel osv. Stram derefter boltens med indvendig sekskant på anslaget.
► Fig.55: 1. Anslag 2. Trekantslineal 3. Savklinge

7. Sørg for, at viseren står ud for 0° på vinkelskalaen. Hvis den ikke står ud for 0°, løsnes skruen, som holder viseren, og viseren justeres, til den står ud for 0°.
► Fig.56: 1. Skrue 2. Vinkelskala 3. Viser

Skråvinkel

0° skråvinkel

1. Sænk håndtaget fuldstændigt, og lås det i den laveste position ved at skubbe stopstiften ind.
2. Løsn håndtaget på bagsiden af maskinen.
3. Drej 0° skråvinkeljusteringsboltene på højre side af savhovedet to eller tre omgange i retningen mod uret for at vippe klingerne mod højre.

► Fig.57: 1. Justeringsbolt 2. Håndtag

4. Drej forsigtigt justeringsboltene til 0° skråvinkel i retningen med uret, indtil siden af klingerne danner en ret vinkel med overfladen af drejeskiven. Brug trekantslinealen, anslagsvinklen osv. som guide. Fastspænd derefter håndtaget godt.

► Fig.58: 1. Trekantslineal 2. Savklinge 3. Overflade på drejeskive

5. Sørg for, at viseren på armen viser 0° på vinkelskalaen. Hvis den ikke viser 0°, løsnes skruen, som holder viseren, og viseren justeres, så den står ud for 0°.

► Fig.59: 1. Skruer 2. Viser 3. Skråsnitskala

45° skråvinkel

Indstil kun 45° skråvinklen efter først at have udført justeringen for 0° skråvinklen.

1. Løsn håndtaget, og vip klingerne helt til venstre.
2. Sørg for, at viseren på armen viser 45° på skråsnitskalaen. Hvis viseren ikke viser 45°, drejes den venstre 45° skråvinkeljusteringsbolt på højre side af armen, indtil viseren står ud for 45°.

► Fig.60: 1. Højre 45° skråvinkeljusteringsbolt 2. Viser 3. Venstre 45° skråvinkeljusteringsbolt

3. Vip klingerne helt mod højre, og juster derefter den højre 45° skråvinkel ved hjælp af den højre 45° skråvinkeljusteringsbolt.

► Fig.61: 1. Savklinge 2. Trekantslineal

Justering af laserlinjens position

⚠ ADVARSEL: Akkuen skal være monteret i maskinen ved justering af laserlinjen. Vær ekstra forsigtig med ikke at tænde for maskinen under justeringen. Utilsigtet start af maskinen kan medføre alvorlig personskade.

⚠ FORSIGTIG: Se aldrig direkte ind i laserstrålen. Hvis øjnene udsættes direkte for strålen, kan det medføre alvorlig skade på dine øjne.

BEMÆRKNING: Kontroller regelmæssigt nøjagtigheden af laserlinjens position.

BEMÆRKNING: Vær opmærksom på stød på maskinen. Det kan medføre, at laserlinjen bliver fejlljusteret, eller kan forårsage skade på laseren og forkorte dens levetid.

BEMÆRKNING: Få maskinen repareret på et Makita autoriseret servicecenter, hvis der er nogen form for fejl i laserenheden.

Laserlinjens bevægelige område bestemmes af områdejusteringsskrueene i begge sider. Følg de følgende procedurer for at ændre laserlinjens position.

1. Fjern akkuen.
2. Tegn en skærelinje på arbejdsemnet, og placer det på drejeskiven. Fastgør ikke arbejdsemnet i en skruestik eller lignende udstyr til fastgørelse på dette tidspunkt.

3. Sænk håndtaget, og juster skærelinjen i forhold til savklingen.

► Fig.62: 1. Skærelinje

4. Sæt håndtaget tilbage i den oprindelige position, og fastgør arbejdsemnet med den lodrette skruestik, så arbejdsemnet ikke kan bevæge sig fra den position, du har fastlagt.

► Fig.63: 1. Skruestik

5. Monter akkuen i maskinen, og tænd på laserkontakten.

6. Løsn justeringsskruen. For at flytte laserlinjen væk fra klingerne skal du dreje områdejusteringsskruerne i retningen mod uret. For at flytte laserlinjen tættere på klingerne skal du dreje områdejusteringsskruerne i retningen med uret.

Justering af laserlinjen til venstre for klingerne

► Fig.64: 1. Justeringsskruer 2. Områdejusteringsskruer 3. Sekskantnøgle 4. Laserlinje 5. Savklinge

Justering af laserlinjen til højre for klingerne

► Fig.65: 1. Områdejusteringsskruer 2. Sekskantnøgle 3. Laserlinje 4. Savklinge

7. Skub justeringsskruen til den position, hvor laserlinjen ligger oven på skærelinjen, og tilspænd derefter.

BEMÆRK: Laserlinjens bevægelige område er justeret fra fabrikken inden for 1 mm fra klingens sideoverflade.

Rengøring af laserlysets linse

Laserlyset bliver svært at se, hvis linsen til laserlyset bliver snavset. Rengør regelmæssigt linsen til laserlyset. Fjern akkuen. Løsn skruen, og træk linsen ud. Rengør forsigtigt linsen med en fugtig blød klud.

► Fig.66: 1. Skruer

► Fig.67: 1. Linse

BEMÆRKNING: Undlad at fjerne den skruer, der holder linsen. Løsn skruen lidt mere, hvis linsen ikke kommer ud.

BEMÆRKNING: Anvend ikke opløsningsmidler eller oliebaseerede rengøringsmidler på linsen.

Efter anvendelse

Efter anvendelse aftørres spåner eller støv, der måtte klæbe til værktøjet, med en klud eller lignende. Hold beskyttelsesskærmen ren som beskrevet i afsnittet "Beskyttelsesskærm". Smør de glidende dele på værktøjet med maskinolie for at forhindre rustdannelse.

EKSTRAUDSTYR

⚠ ADVARSEL: Dette Makita udstyr og tilbehør bør anvendes sammen med Deres Makita værktøj, sådan som det er beskrevet i denne brugsanvisning. Anvendelse af andet ekstraudstyr eller tilbehør kan medføre alvorlig personskade.

⚠ ADVARSEL: Anvend kun Makita ekstraudstyr eller tilbehør til det beregnede formål. Misbrug af ekstraudstyr eller tilbehør kan medføre alvorlig personskade.

Hvis De behøver hjælp ved valg af tilbehør eller ønsker yderligere informationer, bedes De kontakte Deres lokale Makita servicecenter.

- Savklinge med hårdmetalplade
- Holderstangenhed
- Indstillingsplade
- Skuldersele
- Original Makita-akku og oplader

BEMÆRK: Nogle ting på denne liste kan være inkluderet i værktøjspakken som standardtilbehør. Det kan være forskellige fra land til land.

Makita Europe N.V. Jan-Baptist Vinkstraat 2,
3070 Kortenberg, Belgium

Makita Corporation 3-11-8, Sumiyoshi-cho,
Anjo, Aichi 446-8502 Japan

www.makita.com

885605-992
EN, FR, DE, IT, NL,
ES, PT, DA, EL, TR
20170524