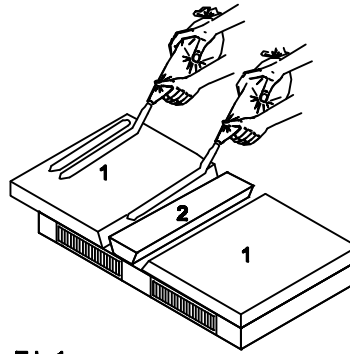
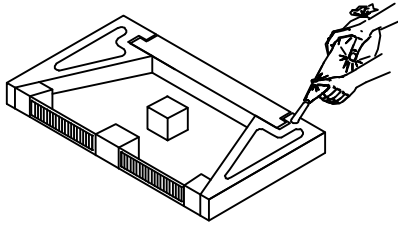


MONTERINGSANVISNING KINGFIRE MAGNUM 42"

ALLE NATIONALE REGLEMENTER SKAL OVERHOLDES

Hvis pejsen skal placeres på et brandbart gulv SKAL bund med ventilationshuller (metalrste) anvendes. Bunden placeres på et betonfundament (se gulvkonstruktion for størrelse)

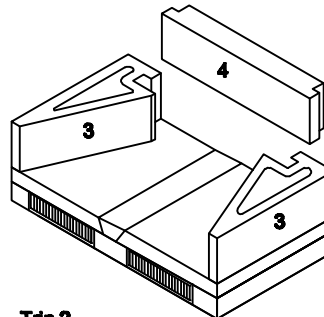
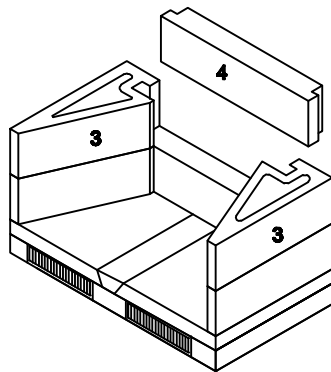


Gulvkonstruktion: Gulvets bæreevne beregnes ud fra den samlede vægt af pejs og skorsten. Pejsen skal placeres på minimum 100 mm betonfundament som er minimum 150 mm større end pejsen (både bredde og længde). Såfremt pejsen placeres på et betongulv kan bund med ventilationshuller udelades.

ALLE flader der støder mod hinanden SKAL limes med undtagelse af spjældet (se trin 8) Overskydende lim fjernes så der ikke kommer "buler" på ydersiden af elementerne. Vær især opmærksom hvor der skal være ildfaste sten.

Trin 1

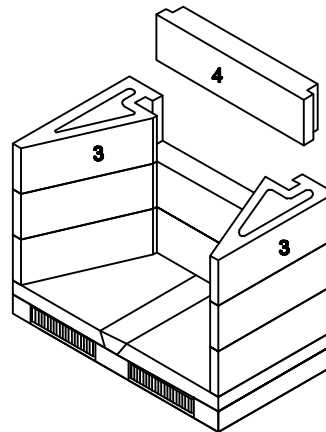
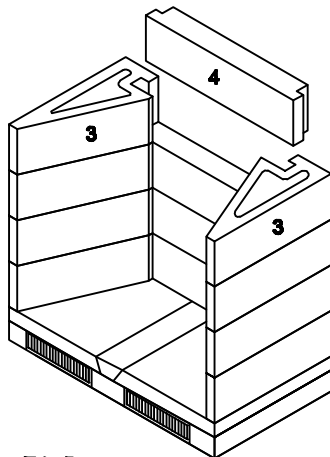
Bundpladerne (1+2) lægges på fundamentet, så de understøttes på hele fladen. Det sikres at bundpladerne er vandrette ved hjælp af et vaterpas. Pejsen limes sammen med det medsendte skorstenlim. Påføringen sker lettest og bedst med den medsendte mørtelpose. Elementerne skal trykkes sammen så der kun er en fugt på et par mm. Det anbefales at udlægge 2 mørtelstreger ved siden af hinanden. Efterhånden som elementerne sættes op kontrolleres lod og vater.



Trin 2

Sidesektionerne (3) placeres så de er plan med bundpladernes (1) kanter og bægveggen (3) sænkes ned i sidektionernes udsparinger.

Trin 3
Trin 2 gentages for næste lag



Trin 4
Trin 2 gentages for næste lag

Trin 5
Trin 2 gentages for næste lag

Trin 6

Den bagerste overligger (5) placeres så den er centreret og flugter med ydersiden af bægveggen (4). Venstre overligger (6) placeres på den øverste sidektion (3)

