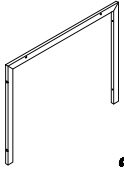
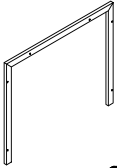
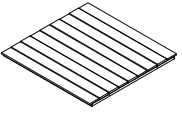






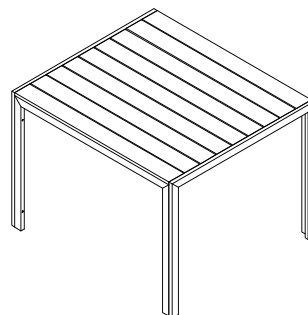
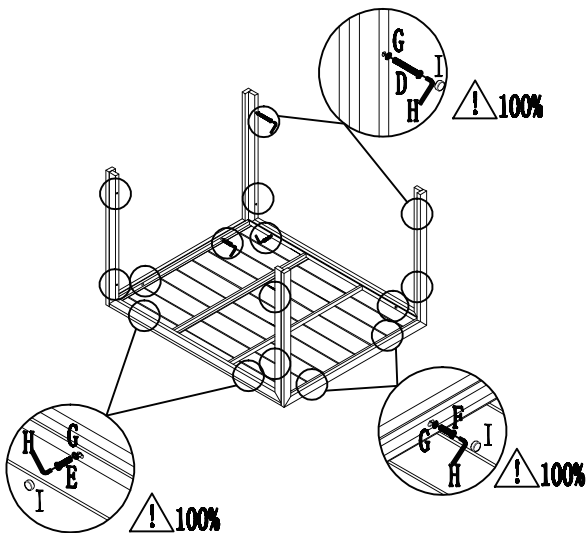
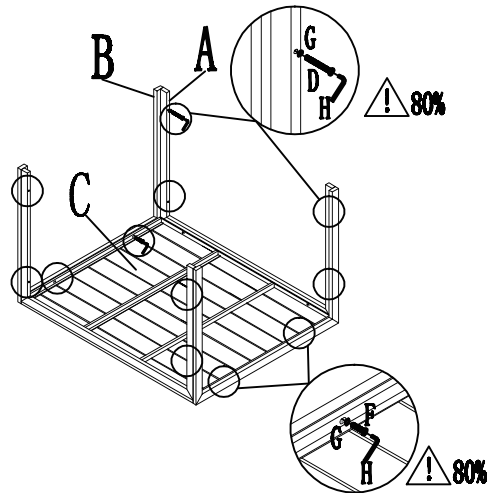
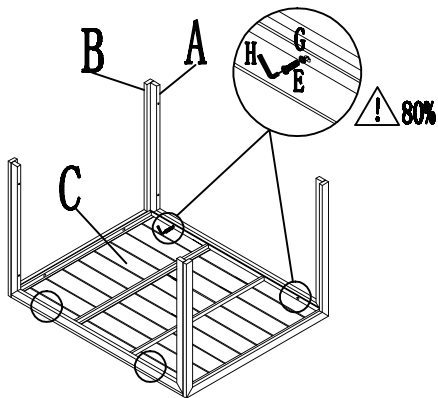


Toscana Havebord TUN 1994842 90X90cm



<p>A</p>  <p>2PCS</p>	<p>B</p>  <p>2PCS</p>	<p>C</p>  <p>1PC</p>	<p>D</p>  <p>M6*55mm 8PCS</p>
<p>E</p>  <p>M6*15mm 4PCS</p>	<p>F</p>  <p>M6*30mm 4PCS</p>	<p>G</p>  <p>Ø12*1mm 16PCS</p>	<p>H</p>  <p>4mm 1PC</p>
<p>I</p>  <p>Ø14 16PCS</p>			



Nonwood:

Nonwood er et plastbaseret materiale som lever op til den moderne families krav om minimal vedligeholdelse men samtidig har et flot og eksklusivt look.

Nonwood er et særdeles robust kunstmateriale, som er specielt udviklet til udendørs brug. Nonwood kræver minimal vedligeholdelse og er afvisende overfor fugt og mug, hvilket giver Nonwood produkter en ekstra lang levetid.

Undgå at lade glasartikler blive stående på Nonwood overfladen i længere tid efter brug, derved undgår du skader forårsaget af høje temperaturer. Rødvind og stærkt farvede produkter kan forårsage misfarvninger og bør derfor vaskes af øjeblikkeligt. Vi anbefaler brug af bordskåner eller dug.

