

# Ultra Board® 15 mm U-1

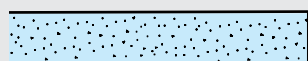
Gipsplade type U  
Kartonklædt kant 1

Side: 1/1

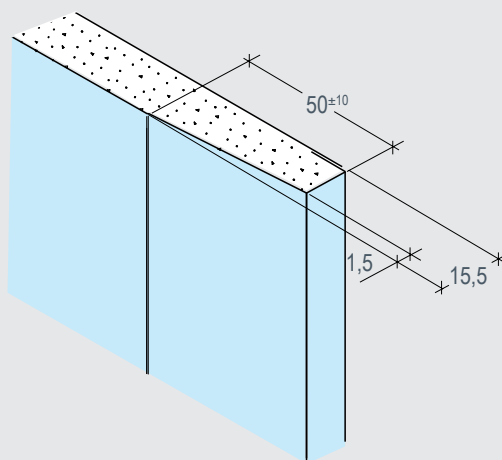
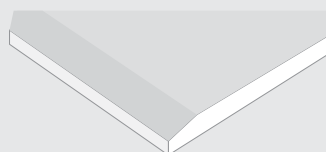
08/2019



Forsænkede, kartonklædte langkanter



Skårne kortkanter



## Ultra Board® 15 mm U-1

Forstærket glasfiberarmeret byggeplade type U-1. Pladen leveres med kartonklædte forsænkede langkanter og skårne kortkanter.

Ultra Board® 15 anvendes indendørs til vægge og lofter samt i vådrum.

Produktdata Ultra Board® 15 mm U-1		Værdi	Enhed
Egenskaber	Mål	Benævnelse	15 mm
		Tykkelse	15,5 mm
		Bredde	* mm
		Længde	* mm
		Vægt	15,0 kg/m <sup>2</sup>
		Rumvægt	968 kg/m <sup>3</sup>
Tolerancer		Tykkelse	±0,5 mm
		Bredde	+0/-4 mm
		Længde	+0/-4 mm
		Vægt	± 4 %
		Langkant, parallelitet	0 mm
Styrke		Kortkant, retvinkelhed	2,5 mm/m bredde
		Bøjningsstyrke på langs	8,0 MPa
		Bøjningsstyrke på tværs	3,3 MPa
		Forskydningsstyrke pr. befæstigelse	900 N
Varme		λ-værdi	0,25 W/m·K
		Max. påvirkning, 5-10 min	≤ 120 °C
		Max. påvirkning varig	≤ 50 °C
Fugt		Z - værdi	0,79 GPa·s·m <sup>2</sup> /kg
		Vanddamp diffusionsmodstandsfaktor	10
		Længdeudvidelse ved variation i RF på 45-90%	0,04 %
Brand		Reaktion på brand	A2-s1,d0 (B1)
		Beklædningsklasse	K <sub>1</sub> 10
Standard		Deklareret type efter EN 520	DFH3IR

\* Se produktoversigt

### Bearbejdning

Pladerne tilskæres med hobbykniv eller fukssvans. Brug en skarp kniv, når du skærer Ultra Board® og vær sikker på, at du bryder kartonoverfladen med dit snit.

Få moment til korrekt knæk ved at trække snittet på pladen til kanten af et fast underlag, løfte pladen 10-15 cm og knække den over kanten.

### Montage

Find montagevejledning på [knauf.dk](http://knauf.dk). Anvend EHG-skruen, når du monterer Ultra Board® på stål og træ - så opnår du den pæneste overflade med mindst muligt spartelarbejde

Du kan også anvende klammer, minimum 44 mm, hvis du monterer Ultra Board® på træ. Husk at sætte slagstyrken ned på din klammepistol for at få en pænere overflade.

### Mærkning

Knauf U-1 gipsplade er mærket på følgende måde: Forsiden i pladens forsænkning:

"www.knauf.dk, 15 U-1, dato, klokkeslet".

Midten af pladen er markeret med prikker for skrueplacering med 300 mm mellemrum.

Bagsiden, midten af pladen: "Ultra Board 15 U-1, produktionslinie, holdnr., dato, klokkeslæt"