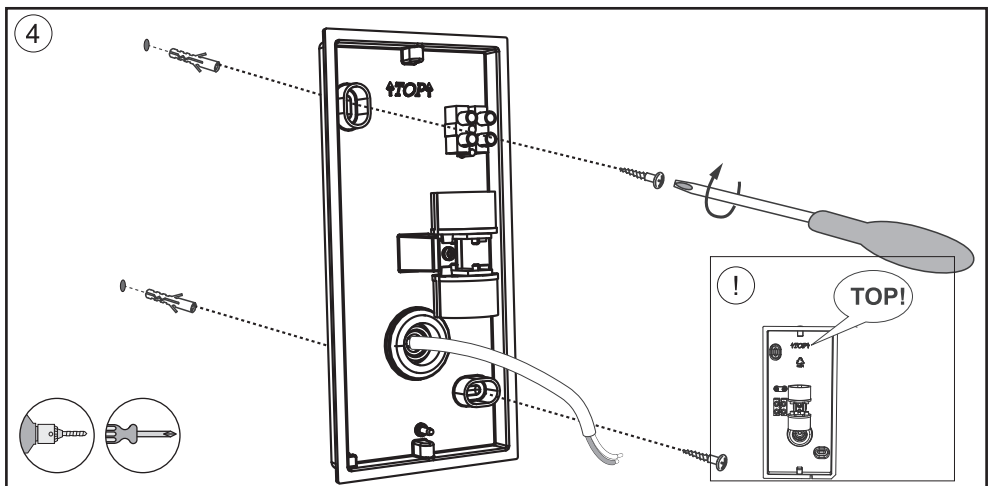
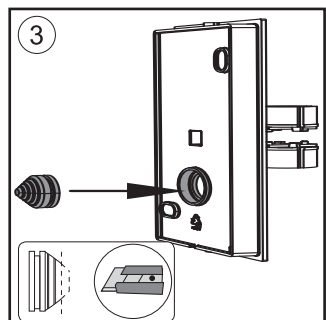
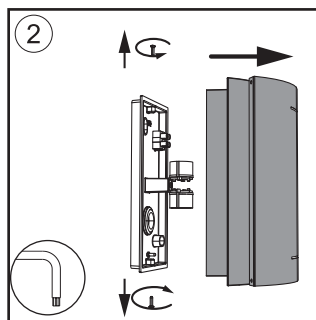
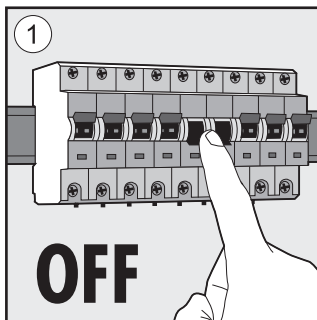




# PHILIPS

Signify  
I.B.R.S. / C.C.R.I. Numéro 10461  
5600VB Eindhoven, the Netherlands  
© 00800-74454775  
4404 029 05412 Last update 06/09/2018

IPX4 			8mm 		
	GU10 LED 		→ <b>B</b>		



# PHILIPS

