

# JACKON TERRÆNDÆK

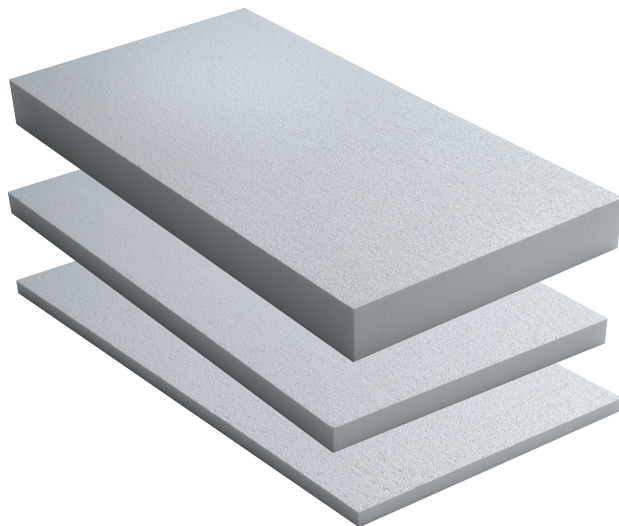
med Jackopor® & Jackon Super EPS®



## Jackopor® plader

Jackopor® er Jackons varemærke for ekspanderet polystyren (EPS). Med Jackopor® isolering opnås en konstruktion, der er godt isoleret. Jackopor® bruges ved almindelig terrændækisolering og lægges på et drænet areal, som f.eks. en sandpude, med efterfølgende betonudstøbning. Jackopor® er kapillarbrydende og forhindrer fugtvandring fra underlaget.

Jackopor® håndteres uden ubehag og gener for øjne, luftveje og hud. Kombineret med den meget lave vægt, er Jackopor® et let materiale at arbejde med. Med isolering af Jackopor® bliver konstruktionen ikke bare godt isoleret, energiforbruget til opvarmning eller køling reduceres også. Resultatet er en bolig med varme og godt indeklima.



## Jackopor® sortiment

### **JACKOPOR® EPS 60 & JACKOPOR® EPS 80**

Isolering af terrændæk med efterfølgende betonudstøbning.

### **JACKOPOR® EPS 150**

Isolering af terrændæk med efterfølgende betonudstøbning ved let erhverv.

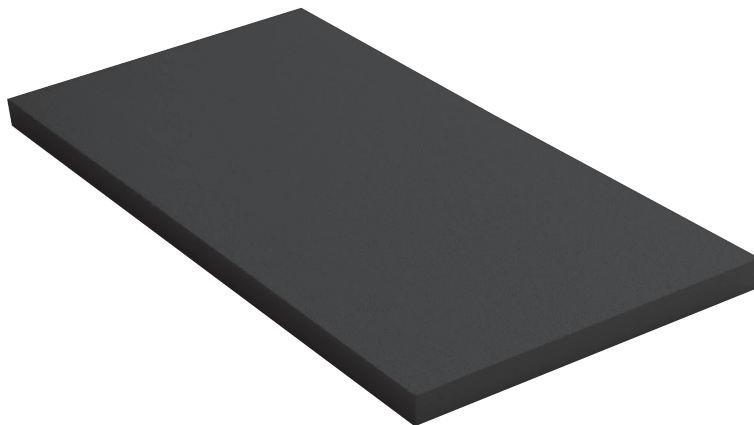
### **JACKOPOR® EPS 250 & JACKOPOR® EPS 300**

Isolering af industrigulve, som skal kunne klare store belastninger.  
isolering af flydende gulve med og uden betonudstøbning.

## Jackon Super EPS® plader

Isoleringsplader med 20% bedre isoleringsevne. Jackon Super EPS® er isoleringsmateriale af ekspanderet polystyren (EPS) som tilsættes det strålereducerende råstof grafit. Dermed reduceres varmeoverføringen og isoleringsevnen øges. Resultatet er en grå EPS med 20% bedre isoleringsevne end den almindelig hvide EPS.

Jackon Super EPS® er superalternativet til Jackopor® i konstruktioner, hvor man enten ønsker 20% bedre isoleringsevne eller vil beholde den samme isoleringsevne som før med 20% mindre materialeforbrug. Jackon Super EPS® har lav vægt, er let at arbejde med og kan håndteres uden ubehag for øjne, luftveje og hud.



## Jackon Super EPS® sortiment

### **JACKON SUPER EPS® 60 & JACKON SUPER EPS® 80**

Isolering af terrændæk med efterfølgende betonudstøbning. Isolerer 20% bedre end traditionelle EPS isoleringsmaterialer i samme trykfasthed.

### **JACKON SUPER EPS® 150**

Isolering af terrændæk med efterfølgende betonudstøbning ved let erhverv.

# Teknisk data

SPECIFIKATIONER	STANDARD	ENHED	JACKOPOR®				JACKON SUPER EPS®		
			60	80	150	250	60	80	150
Varmekonduktivitet. Deklareret værdi, $\lambda_D$	EN 13163	$\times 10^{-3}$ W/mK	41	38	35	33	33	31	31
Trykfasthed: Korttidslast, 10% deformation	EN 826	kN/m <sup>2</sup>	60	80	150	250	60	80	150
Trykfasthed: Langtidslast, 2% deformation	EN 1606		18	24	45	75	18	24	45
Fugtoptag neddykket	EN 12087	Vol%	<5	<5	<5	<5	< 3	< 3	<3
Diffusion	EN 12088	Vol%	<15	<15	<15	<15	< 15	< 15	< 15

## Montering af terrændæk

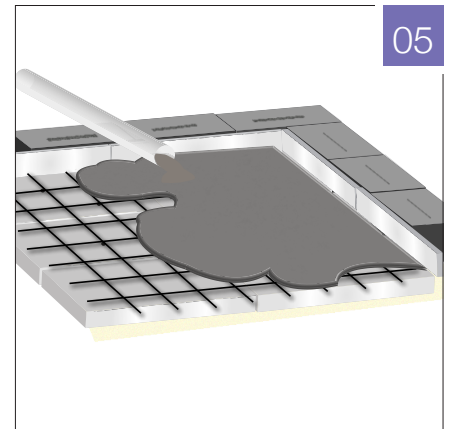
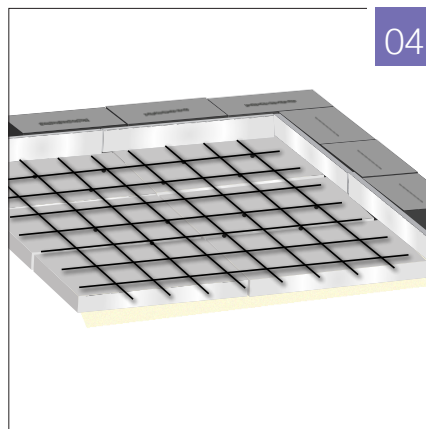
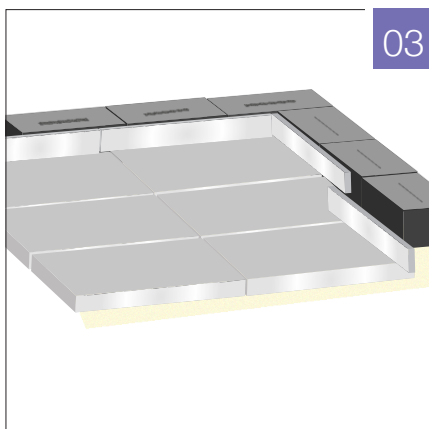
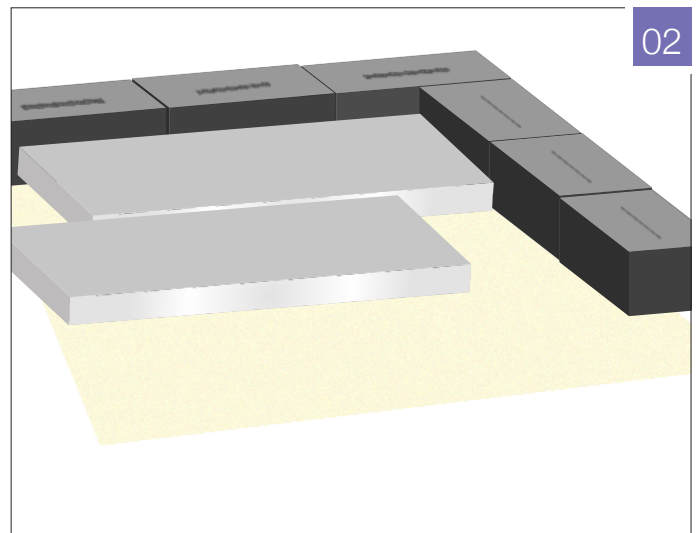
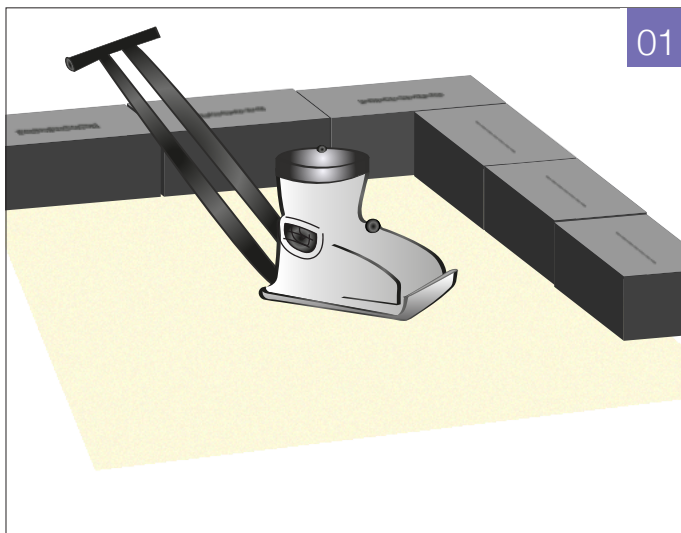
**Fig. 01:** Underlaget afrettes og vibreres.

**Fig. 02:** EPS-plader udlægges i forbandt. Start i hjørne. Pladerne kan tilpasses med almindelig håndsav ved behov.

**Fig. 03:** Strimler lægges som kuldebroisolering langs sokkel.

**Fig. 04:** Armeringsnet udlægges hævet i forhold til isolering. Eventuelt gulvvarmeslange kan fastgøres til armeringen.

**Fig. 05:** Beton støbes



Comitted since 1956.



**JACKON DANMARK A/S** | Lundagervej 20 | 8722 Hedensted  
Telefon: +45 76 74 16 11 | E-mail: [info@jackon.dk](mailto:info@jackon.dk) | [jackon.dk](http://jackon.dk)

**ORDREKONTOR** | Ordretelefon: +45 76 74 16 11 | E-mail: [ordre@jackon.dk](mailto:ordre@jackon.dk)

