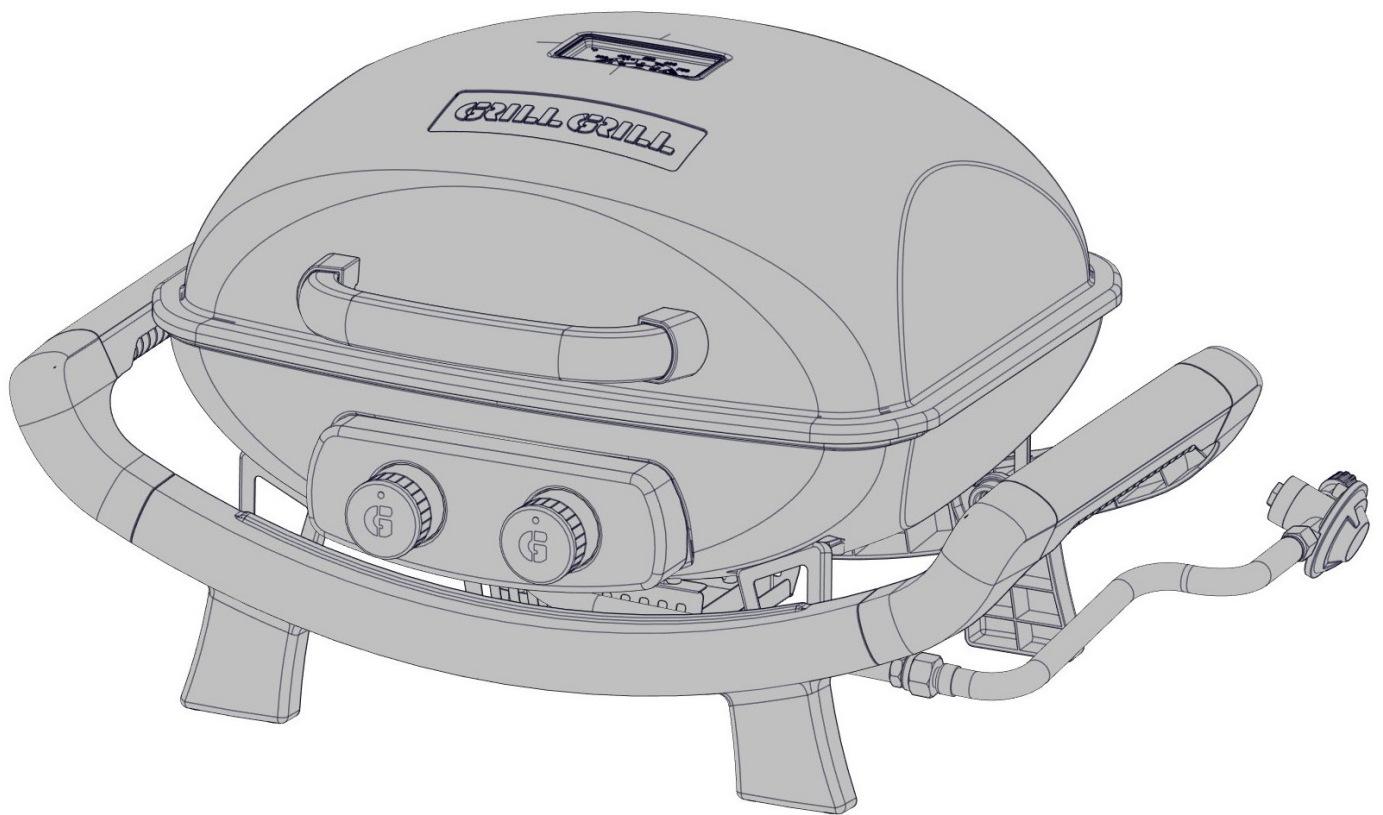




GRILLGRILL HANDY 2-BRÆNDER
STØBT ALUMINIUM
BORD-GASGRILL



KUN TIL UDENDØRS BRUG. IKKE TIL ERHVERVSMÆSSIG BRUG.

Modelnummer: 820-0062C



- Denne betjeningsvejledning indeholder nødvendig information for samling og sikker brug af apparatet.
- Læs og følg alle advarsler og anvisninger før samling og brug af apparatet.
- Følg alle advarsler og anvisninger ved brug af apparatet.
- Opbevar denne betjeningsvejledning til fremtidig brug.

INDHOLDSFORTEGNELSE

DA

Vigtig sikkerhedsinformation	1
Liste over dele	3
Monteringsvejledning	4
Europæisk gastyk og forskrifter	9
Tilslutningsvejledning	10
Betjeningsvejledning	13
Pleje og vedligeholdelse	15
Reserve dele	18
Fejlfinding	19

VIGTIG SIKKERHEDSINFORMATION

FARE: HVIS DU LUGTER GAS:

1. Sluk for gasforsyningen til grillen.
2. Sluk eventuelle flammer.
3. Åbn låget.
4. Hvis det bliver ved med at lugte, skal du holde afstand til grillen og straks kontakte din gasleverandør eller lokale brandvæsen.

FARE

1. Betjen aldrig grillen uden opsyn.
2. Betjen aldrig grillen inden for 3 m af en bygning, letantændelige materialer eller andre gasflasker.
3. Betjen aldrig grillen inden for 8 m af brændbare væsker.
4. Grillen er ikke beregnet til og bør aldrig anvendes som et varmeapparat.
5. Hvis der opstår brand, skal du holde afstand til grillen og straks kontakte brandvæsenet. Forsøg ikke at slukke en olie- eller fedtbrand med vand.

HVIS DU IKKE FØLGER DISSE ANVISNINGER, KAN DET MEDFØRE ILDEBRAND, EKSPLOSION ELLER BRANDFARE, SOM KAN MEDFØRE TINGSKADE, PERSONSKADE ELLER DØD.

UDENDØRS GRILLSIKKERHED

BRÆNDELSYSTEMET: Millioner af mennesker bruger gasgrill sikkert ved blot at følge enkle sikkerhedsforanstaltninger. Delene i brændselssystemet er designet til at fungere med denne grill. De må ikke erstattes med et andet mærke. (Se delliste for reserve dele.)

GASBRÆNDER: Gasbrænderen er lavet af rustfrit stål og bør ikke kræve vedligeholdelse andet end at der skal tjekkes for insekter eller reder i åbningerne til luftindtag.

FORSIGTIGHED MED FLASKEGAS-REGULATOR: GASTRYKREGULATOREN SOM FØLGER MED GRILLEN SKAL ANVENDES. REGULATOREN ER Udstyret med den påkrævede åbning og er indstillet til det påkrævede trykafløb for dette apparat. Det er sammensætningen af størrelsen på åbningen og specifikationerne for trykreguleringen, som giver den ønskede ydeevne for madlavningen.

SLANGE TIL BRÆNDSTOFFORSYNING: Den medfølgende regulator, som er forbundet til slangen, er 91,44 cm lang. Hold brændstofslangen væk fra opvarmede overflader.

FLASKEGAS BRÆNDSTOF:

Advarsel: Flaskegas er en brændbar gas. Flaskegas er en brændbar gas, og forkert håndtering af den kan medføre eksplosion og/eller brand og alvorlig ulykke og skade. Grillen er designet til udelukkende at fungere med flaskegas og er udstyret med den rette åbning til flaskegas, i overensstemmelse med den rette gaskategori.

FORSIGTIGHED: Tilslut ikke grillen til andre gasforsyninger end flaskegas. Flaskegas er tungere end luft og bundfælder sig i lavere områder. Sørg for tilstrækkelig ventilation, når du bruger grillen. Gasflasken kan opbevares udenfor i et gennemventileret område, uden for børns rækkevidde, når grillen ikke er i brug.

VIGTIG SIKKERHEDSINFORMATION

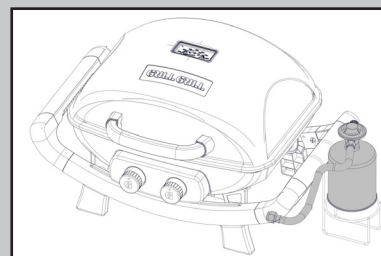
Læs følgende anvisninger nøje før forsøg på at samle eller betjene grillen. Manglende overholdelse af disse anvisninger kan medføre alvorlig personskade og/eller tingskade.

Gasbeholderen, som bruges til at forsyne flaskegassen, skal være bygget og mærket i henhold til forskrifterne for gasbeholdere til flaskegas, som overholder de nationale standarder for det land, hvor gasflasken skal bruges.

1. Bordgrillen er kun til udendørs brug. Grillen bør betjenes i et område med god ventilation. Må aldrig betjenes i et lukket område, i en garage eller en bygning. Grillen er ikke beregnet til at blive installeret i eller på autocampere eller både.
2. Opvarmede væsker forbliver skoldende varme længe efter tilberedningen af mad. Rør ikke ved grillen, før væsker er afkølede til 46°C eller lavere.
3. Grillen må ikke installeres eller bruges inden for en afstand af 91,44 cm fra letantændelige materialer fra bagsiden eller siderne af grillen. Grillen må ikke placeres under overdækkede overflader (lukket carport, garage, veranda eller terrasse), som kan komme i brand.
4. Forsøg aldrig at fastgøre grillen til campingvognens eller autocamperens selvstændige flaskegas-system.
5. Det er montørens/ejerens ansvar at samle, installere og vedligeholde gasgrillen. Lad ikke børn og kæledyr betjene eller lege i nærheden af bordgrillen. Manglende overholdelse af disse anvisninger kan medføre alvorlig personskade og/eller tingskade.
6. Åbn altid låget, før du tænder grillen. Luk for ventilen på gasflasken, når grillen ikke er i brug.
7. Følg nøje vejledningen i brugermanualen for at sikre korrekt samling og lækagetest af grillen. Brug ikke grillen, før den er blevet kontrolleret for lækage. Hvis der på noget som helst tidspunkt opdages lækage, må grillen ikke bruges, før lækagen er blevet ordnet.
8. Det område, hvor grillen skal bruges, skal holdes ryddet og fri for letantændelige materialer, benzin, enhver form for gasflasker og andre brændbare dampe og væsker. Sørg for at forbrændings- og ventilationsluften ikke blokeres.
9. Grillen må ikke tændes, når låget er lukket! Ophobning af gasser er meget farligt og kan medføre eksplosion.
10. Hold alle elektriske ledninger og brændstofslanger væk fra opvarmede overflader.
11. Flaskegas er en brændbar gas, og forkert håndtering af den kan medføre eksplosion og/eller brand og alvorlig ulykke og skade.
12. Grillen bliver varm under og efter brug. Brug forede ovenhandsker eller beskyttelseshandsker for at beskytte mod varme overflader eller sprøjt fra væsker under madlavning.
13. Efterlad ikke grillen uden opsyn, når den er i brug.
14. Brug ikke grillen, hvis du er påvirket af stoffer eller alkohol.
15. Opbevar ikke en reservegasbeholder, hverken fuld eller tom, under eller i nærheden af grillen.
16. Apparatet er ikke beregnet til erhvervmæssig brug eller udlejning.
17. Gasflasken skal være frakoblet, når grillen ikke er i brug.
18. Apparatets konstruktion må ikke ændres. Alle dele, som er forseglede af producenten, må ikke ændres af brugeren.
19. Tilgængelige dele kan blive meget varme. Hold dem væk fra børn.
20. Udsiftning af gasbeholder skal udføres væk fra antændingskilder.
21. Sluk gasforsyningen på gasbeholderen efter brug.

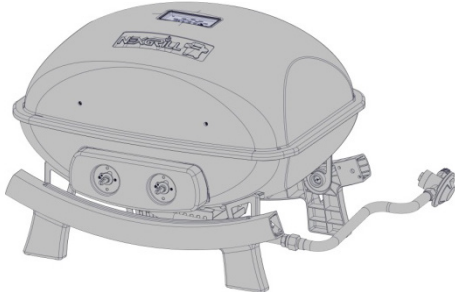


- Betjen altid grillen på en bordplade.
- Engangsgasdåser må kun bruges, når de står i holderen på siden af grillen, så de ikke kan vælte.
- Hvis du ikke følger disse anvisninger, kan beholderen til flaskegassen blive overophedet og udlede gas, som kan antændes, og som kan medføre alvorlig personskade eller tingskade og/eller risiko for at snuble over gasledningen eller gasbeholderen, hvorved grillen kan falde ned fra bordpladen og medføre alvorlig personskade eller tingskade.

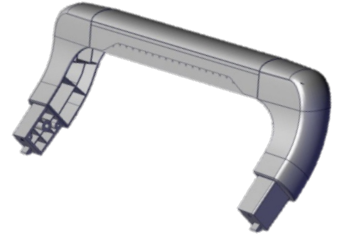


LISTE OVER DELE

A



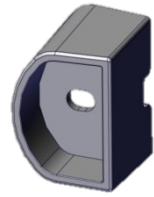
Bx2



C



Dx2



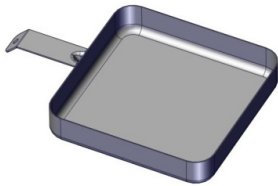
Ex2



Fx2



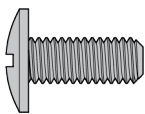
G



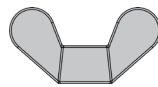
H



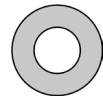
Ix4



Jx2



Kx2





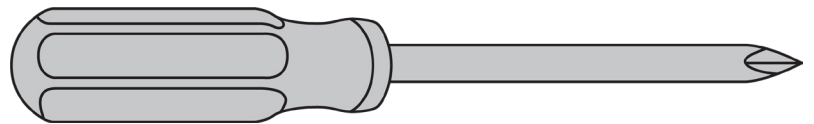
FORBEREDELSE

Før montering, installering eller betjening skal du sørge for, at alle dele er til stede, og at de ikke er beskadiget. Sammenlign dele med indholdet, som angivet på pakken og tegningen oven for. Hvis en del mangler eller er beskadiget, må du ikke forsøge at montere, installere eller betjene produktet. Kontakt din lokale forhandler.

LÆS ALLE SIKKERHEDSADVARSLER, SAMLE- OG INSTALLATIONSVEJLEDNINGER NØJE, FØR DU FORSØGER AT SAMLE GRILLEN.

MONTERINGSVEJLEDNING

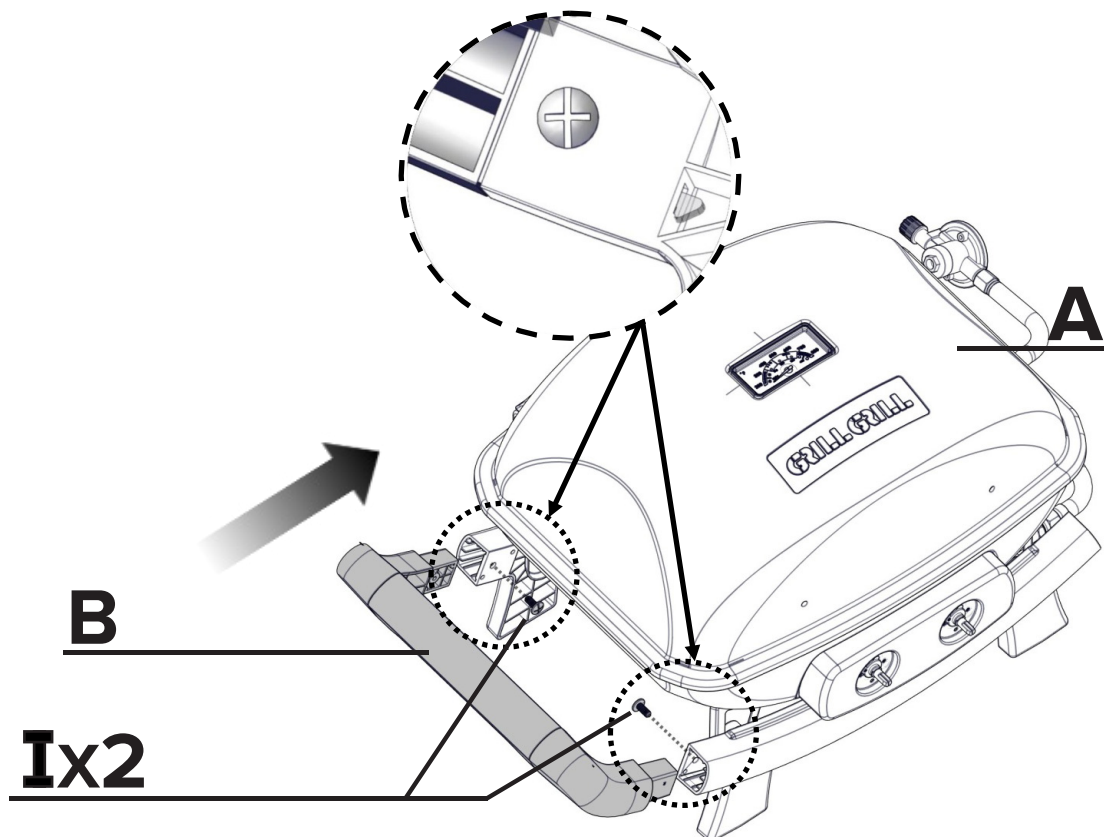
NØDVENDIGT VÆRKTØJ (MEDFØLGER IKKE)



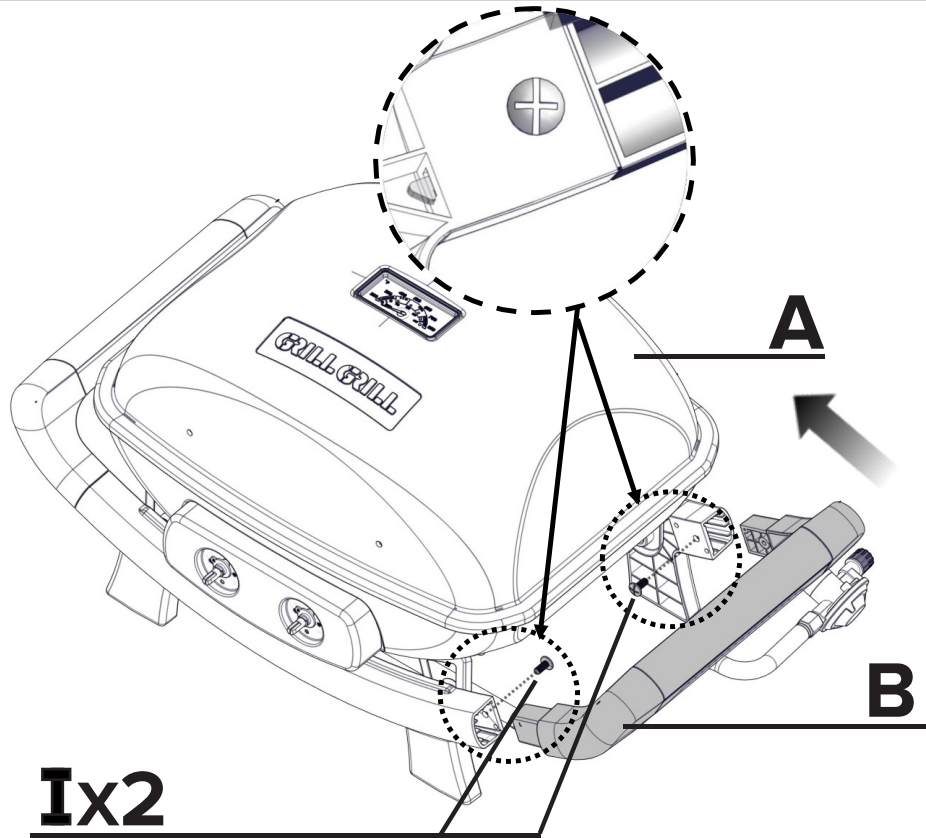
Stjerneskruetrækker

MONTERINGSTRIN

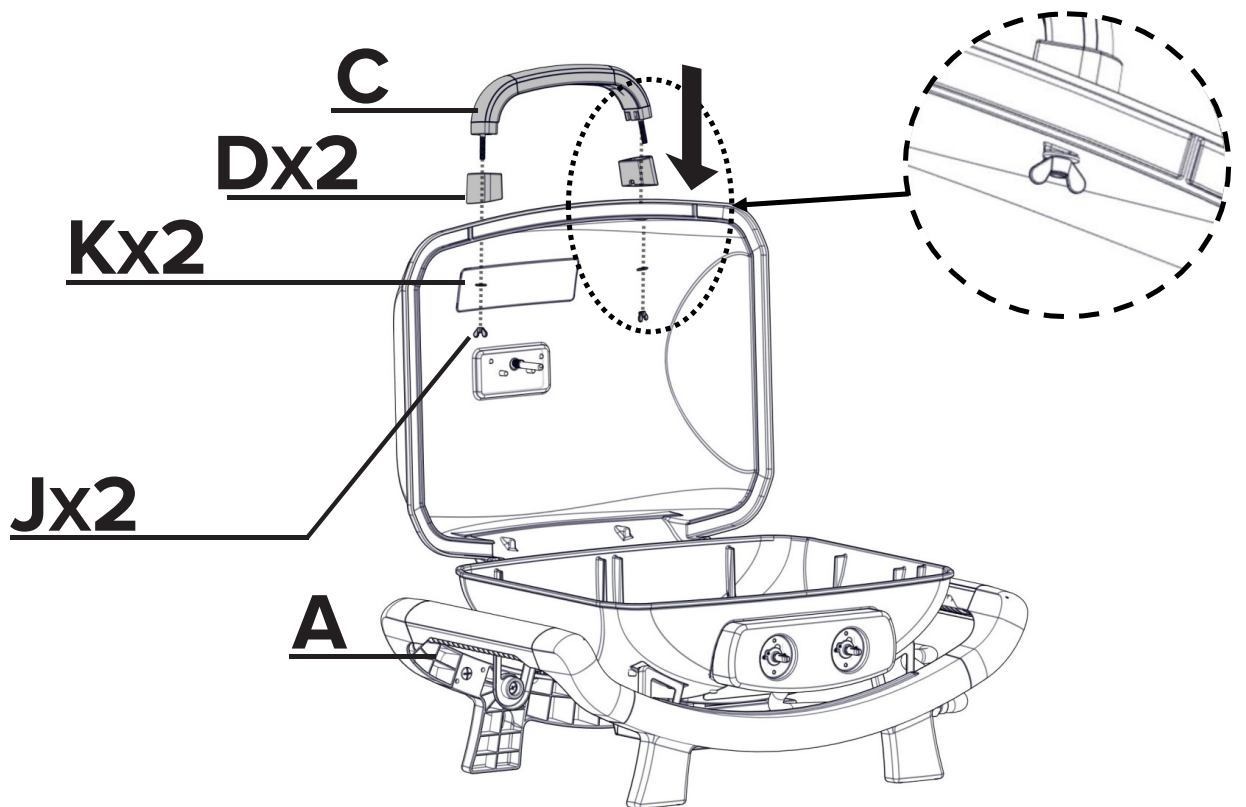
1



2

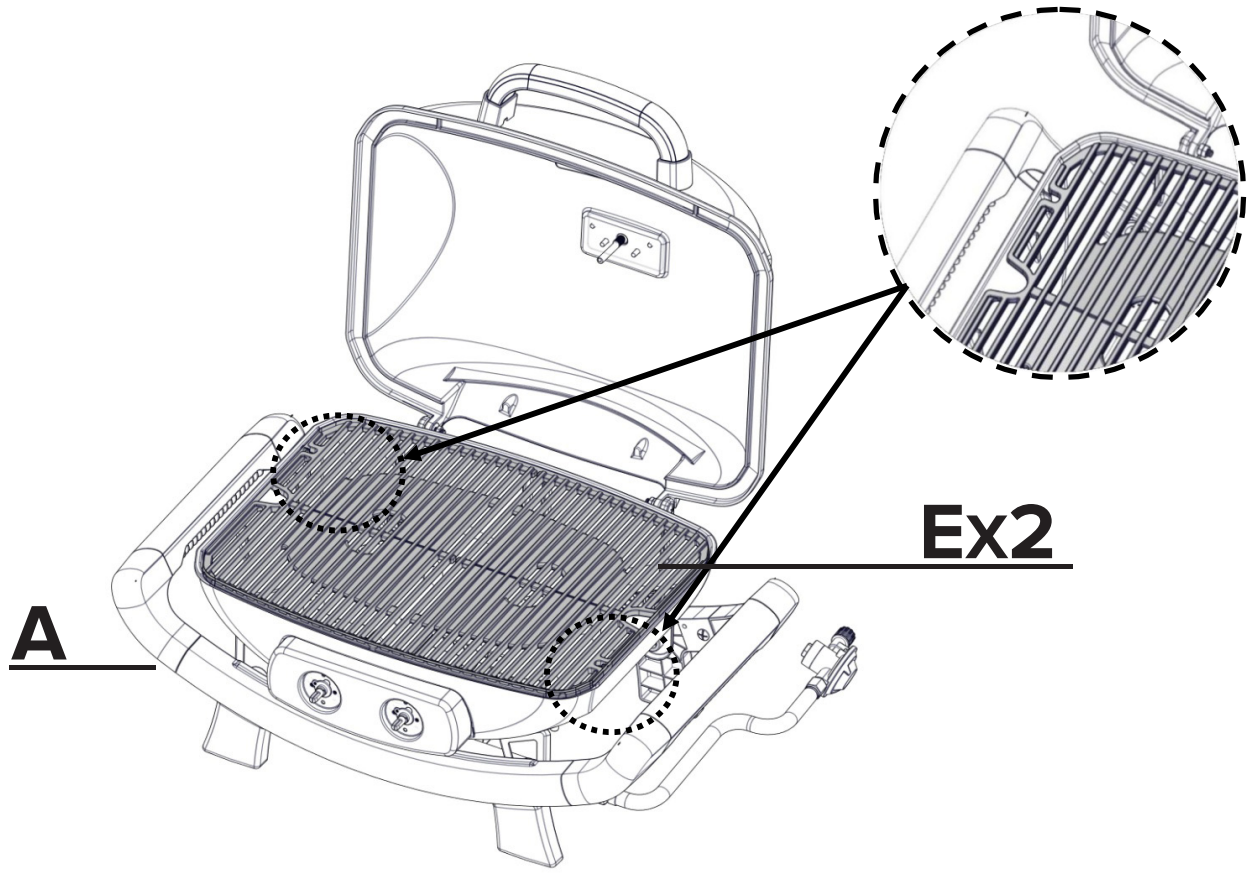


3

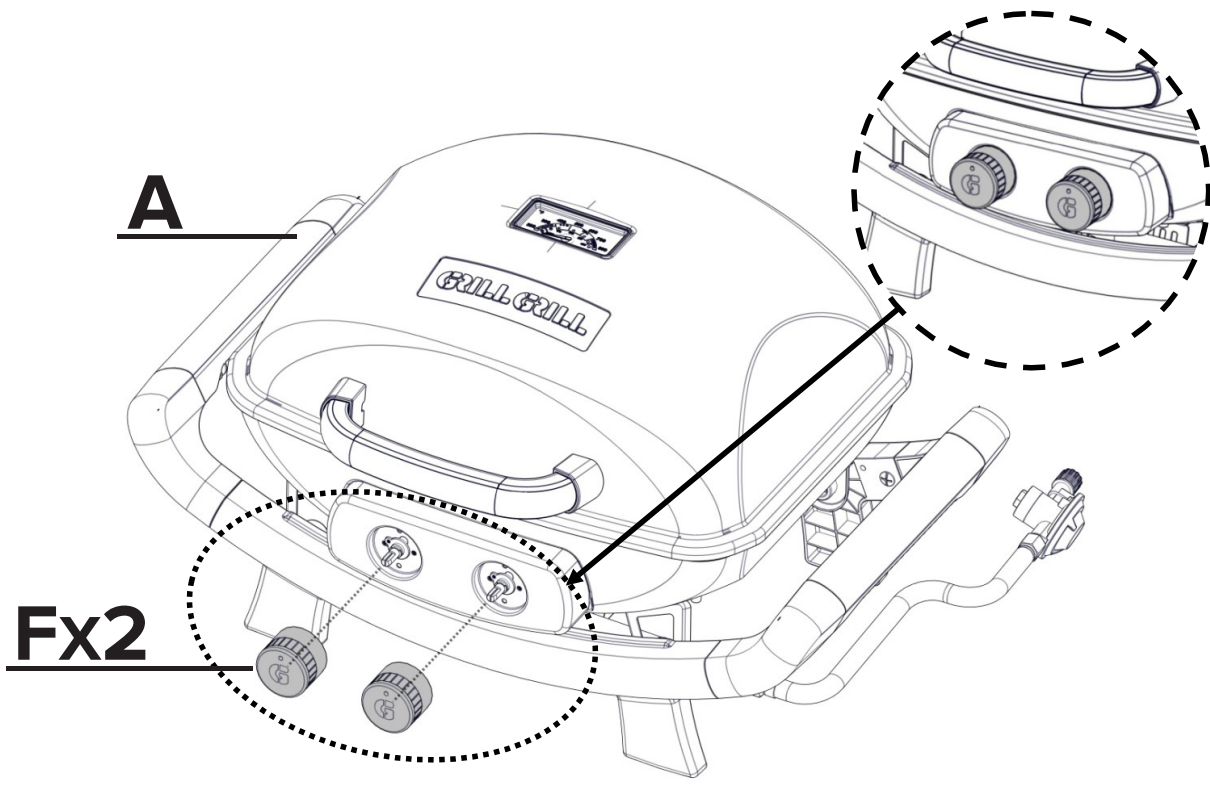


5

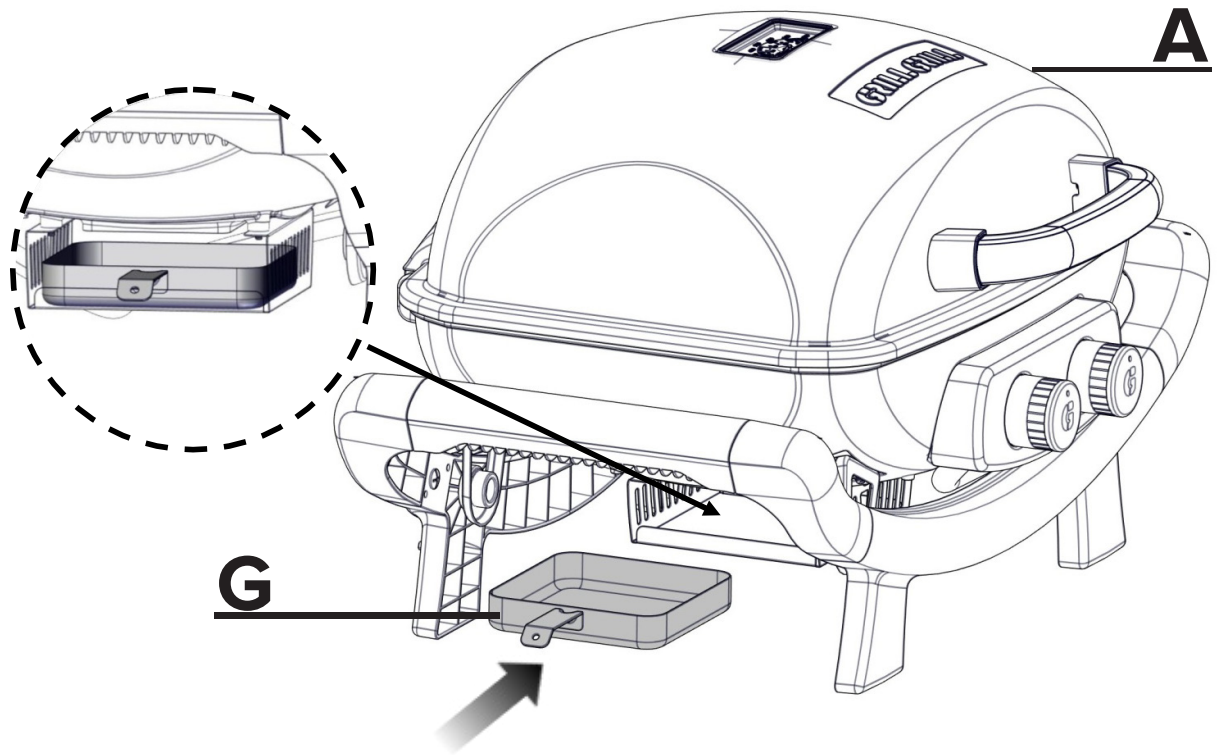
4



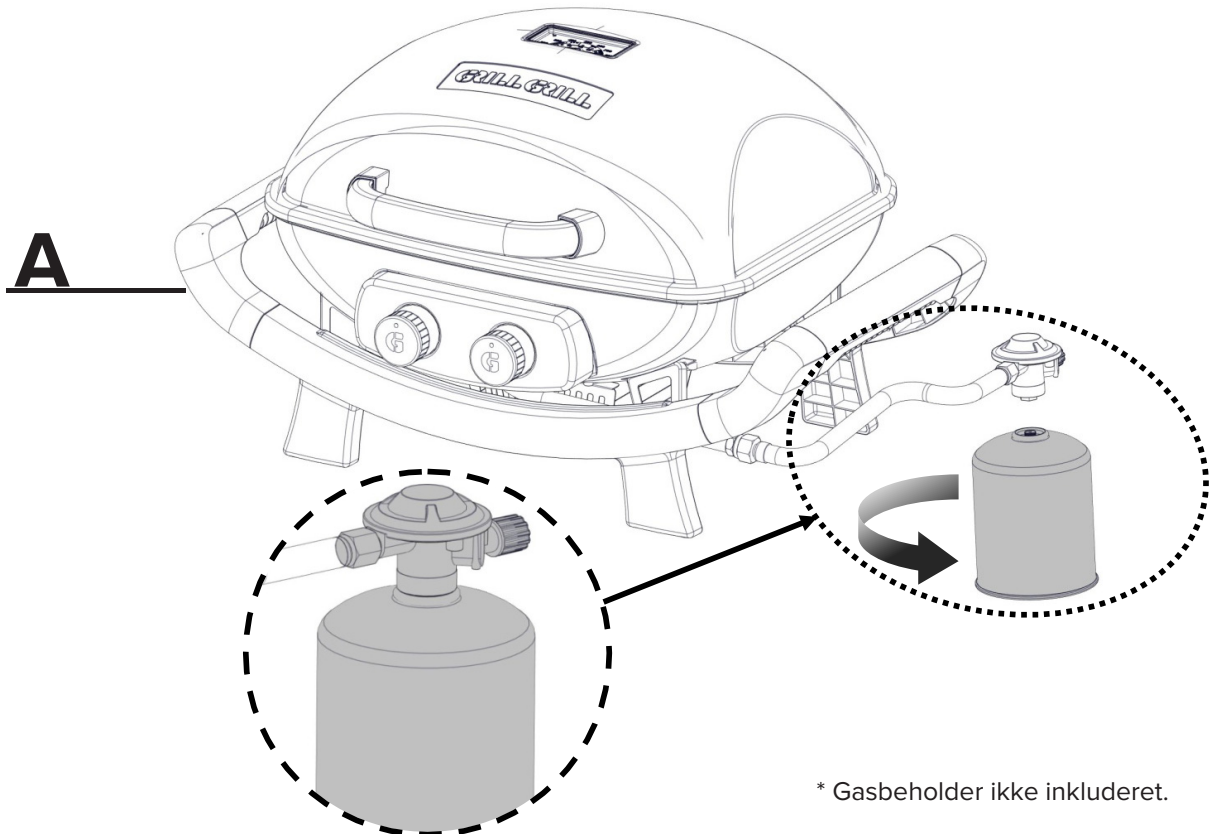
5



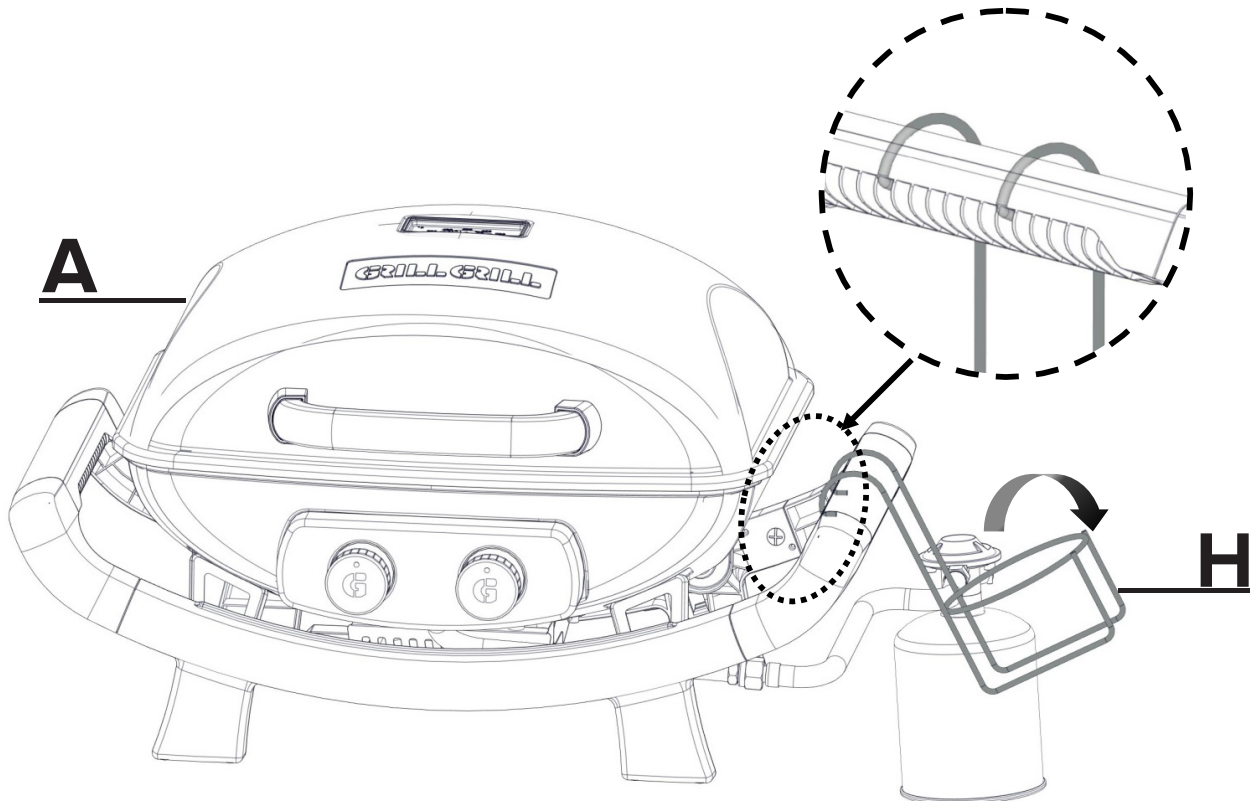
6



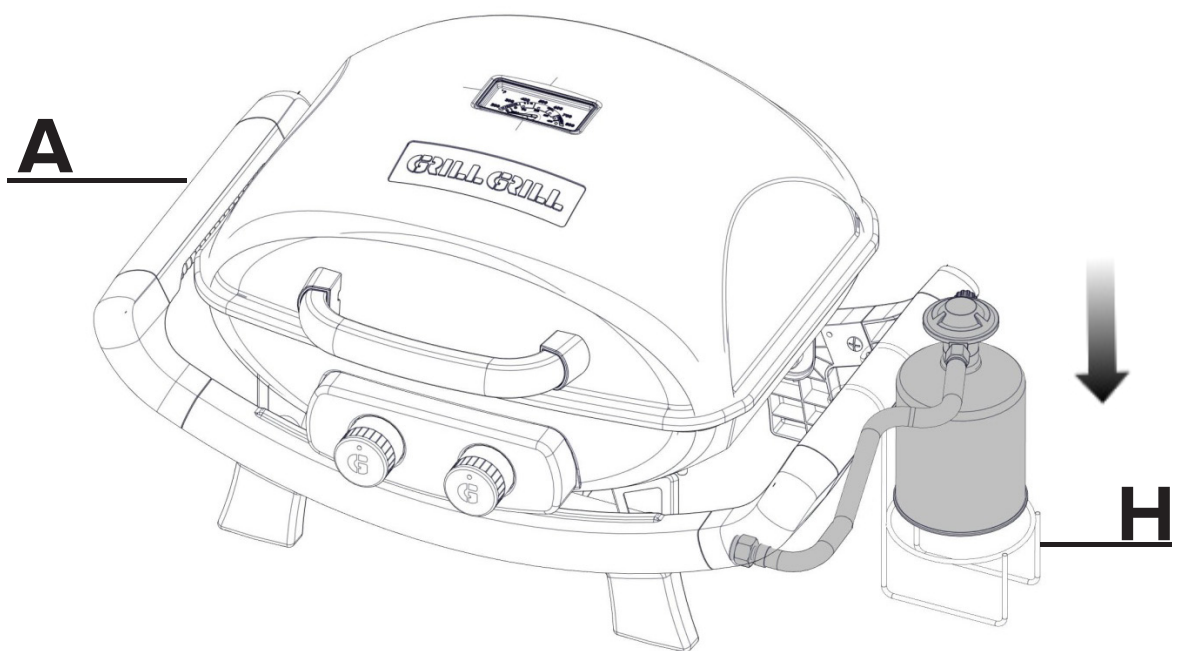
7




8



9



EUROPÆISK GASTRYK OG FORSKRIFTER

XL-BYG a.m.b.a. Holmstrupgårdvej 20, Brabrand, 8220. Denmark			 0063CS7826 2531-21		
Modelnummer	820-0062C				
Anvendelseskategori	I _{3+(28-30/37)}	I _{3B/P(30)}	I _{3B/P(37)}	I _{3B/P(50)}	
Gastype	Butan	Propan	Butan, propan eller en blanding heraf		
Gastryk (mbar)	28-30	37	30	37	50
Dysetørrelse for hovedbrænder (Ø mm)	0.66		0.66	0.61	0.58
Nominelt varmeinput (Hs) (kW)	Samlet: 3.5				
Gasforbrug (g/t)	Butan - Samlet: 255				
	Propan - Samlet: 250				

BEMÆRK

Brug 30 mbar regulator og dens tilsvarende injektorstørrelse til butan/propan under kategori I_{3B/P(30)}

Brug 30 mbar regulator og dens tilsvarende injektorstørrelse til butan/propan under kategori I_{3+(28-30/37)}.

Brug 37 mbar regulator og dens tilsvarende injektorstørrelse til butan/propan under kategori I_{3+(28-30/37)}.

Brug 50 mbar regulator og dens tilsvarende injektorstørrelse til butan/propan under kategori I_{3B/P(50)}.

Markeringen på injektorerne viser de forskellige injektorstørrelser. For eksempel betyder "0,66", at injektorstørrelsen er 0,66mm.

Land	Gastype	Gastryk
BE, FR, IT, LU, IE, GB, GR, PT, ES, CZ, CH, SI	I3+	28-30/37 mbar
BG, CY, CZ, DK, EE, FI, HU, IS, LT, LV, MT, IT, NL, NO, RO, SK, SE, SI	I3B/P	30 mbar
PL	I3P	37 mbar
AT, CH, CZ, DE	I3B/P	50 mbar

*Landekoder er i overensstemmelse med EN ISO 3166-1: 2006.

TILSLUTNINGSGVEJLEDNING

TILSLUTNING AF GAS

Anvend kun den trykregulator og gaslange, som følger med grillen. Reservedele til trykregulator og gaslange skal overholde EN 16129:2013 og national lovgivning. Den anvendte løse slange med en længde, der ikke overstiger 1,5 meter, skal overholde EN 16436-1:2014. Denne grill er beregnet til flaskegas. Brug ikke naturgas.

Periodisk og rutinemæssig gennemsyn af regulatorslangen bør udføres mindst en gang om året for at undgå eventuel slid, forringelse eller skade, som kan medføre gaslækage. Vi anbefaler udskiftning af regulatorslangens montering hvert femte år, eller tidligere ved slid, forringelse eller skade.

Totalt gasforbrug (pr. time) med alle brændere sat på "HIGH":

HVER BRÆNDER	1,75 KW
TOTAL	3,50 KW

KRAV TIL FLASKEGASBEHOLDER

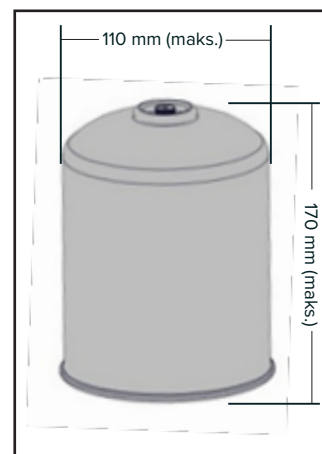
Brug kun gasflasker med en minimumskapacitet på 460 g og en maksimumskapacitet på 465 g. Der må kun anvendes gasflasker/dåser, som måler mindre end ca. 110 mm i diameter og 170 mm i højden. Gasflasken skal have en 7/16" UNF-ventil. Brug kun gas, som på emballagen er mærket med "propan" eller "butan/propan mix". Engangsgasdåser skal kunne være i holderen, der sidder på siden af grillen.

En bulet eller rusten gasbeholder kan være farlig og bør tjekkes af leverandøren. Brug aldrig en gasbeholder med en skadet ventil. Gasbeholderen, som bruges til at forsyne flaskegassen, skal være bygget og mærket i henhold til forskrifterne for gasbeholdere til flaskegas, som overholder de nationale standarder for det land, hvor gasflasken skal bruges.

Når grillen ikke er i brug, skal gasflasken være koblet fra grillen. Gasflaskesystemet skal tilpasses dampudtræk. Gasflasken skal have en krave, der beskytter ventilen.

Manifoldtryk: I brug = 27,9 cm vandsøjle, ikke i brug = 28,4 cm vandsøjle.

Gasflasken skal være monteret med en anordning, der forhindrer overfyldning. Før regulatoren kan sættes på gasflasken, skal plastpakningen på ventilen fjernes. Sørg for, at gaslangen ikke berører grillristen eller ildboksen, når gassen er tilsluttet.



BEHOLDER TIL FLASKEGAS

TILSLUTNING AF FLASKEGASBEHOLDER



ADVARSEL:

FORSØG ALDRIG AT BRUGE SKADET ELLER TILSTOPPET UDSTYR. KONTAKT DIN LOKALE LEVERANDØR AF FLASKEGAS VEDRØRENDE REPARATION.

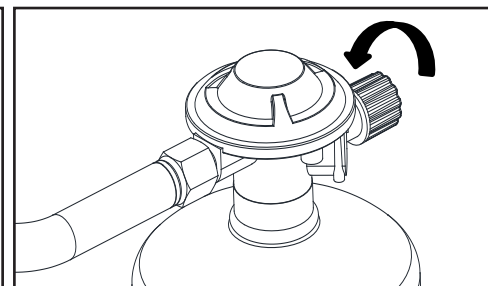
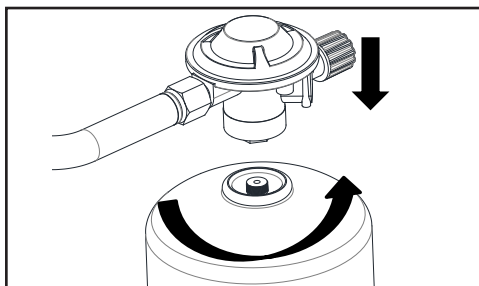
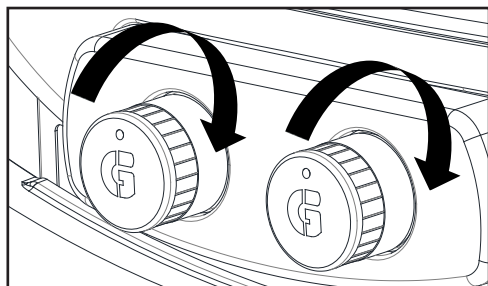
UDSKIFTNING AF FLASKEGASBEHOLDER

Sluk for brænderventilerne, så de står som "OFF" (O) og sørg for at grillen er kold.

Sluk for gastilførslen ved kilden, og kobl regulatoren fra gasbeholderen.

Sæt støvhætten på gasflaskeventilen, når gasflasken ikke er i brug. Monter kun den type støvhætte, som følger med ventilen til gasflasken.

Andre typer hætter eller propper kan medføre udslip af gas.



LÆKAGETEST



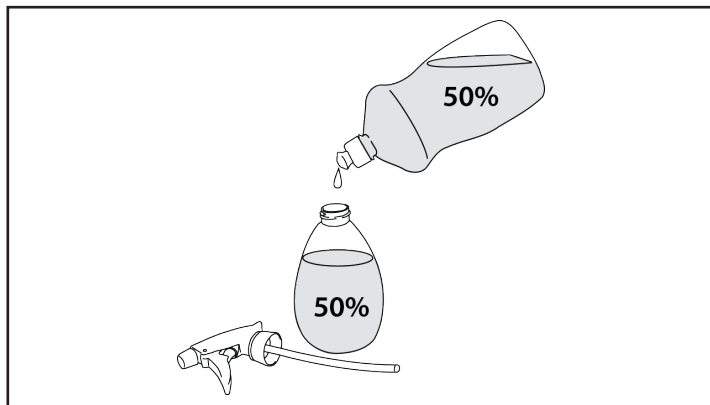
ADVARSEL:
KONTROLLER ALLE GASTILSLUTNINGER FOR LÆKAGE FØR HVER BRUG AF GRILLEN. BRUG IKKE GRILLEN, FØR ALLE TILSLUTNINGER ER BLEVET TJEKKET FOR LÆKAGE. RYG IKKE I NÆRHEDEN AF GRILLEN UNDER EN LÆKAGETEST. BRUG ALDRIG ÅBEN ILD TIL AT TESTE FOR LÆKAGER.

GENERELT

Selvom grillens gastilslutninger testes for lækage før afsendelse, er det stadig nødvendigt at foretage en komplet lækagetest på stedet, hvor grillen skal installeres. Før hver brug skal du tjekke gasslutningerne for lækage ved at følge trinene beskrevet herunder. Hvis du kan lugte gas, skal du lukke for gastilførslen og tjekke hele systemet for lækager med det samme.

FØR DU TESTER

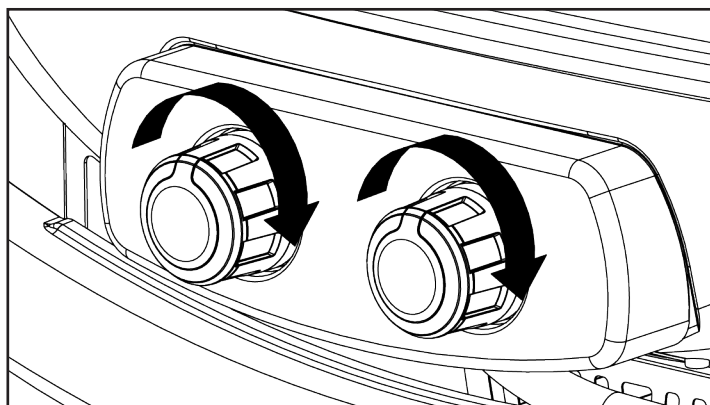
Sørg for, at al emballage er fjernet fra grillen. Husk også de stropper, som holder brænderne fast.



TRIN 1

FORBERED SÆBEVANDET

Gør en 50/50 opløsning klar, bestående af vand og ammoniakfri opvaskemiddel, som skal påføres med en sprayflaske eller børste.



TRIN 2

TILSLUTNING AF REGULATOREN TIL GASFLASKEN

Luk gasbeholderens ventil helt og sørg for, at brænderventilerne står på "OFF" (O), før du tilslutter regulatoren.

Undersøg ventilforbindelserne, indgange til brændere og samlingen af regulatoren.

Nogle regulatorer har en trykfunktion for tilslutning og en trækfunktion for frakobling, mens andre har en møtrik, med enten en venstrehånds- eller en højrehåndsgevind, som forbinder til gasbeholderens ventil. Identificér din regulatorstype og følg tilslutningsanvisningen, som gælder for den pågældende regulator.

Tilslut ved at dreje med uret

Skru regulatoren på gasbeholderen ved at dreje møtrikken med uret.

Tilslut ved at dreje mod uret

Skru regulatoren på gasbeholderen ved at dreje møtrikken mod uret.

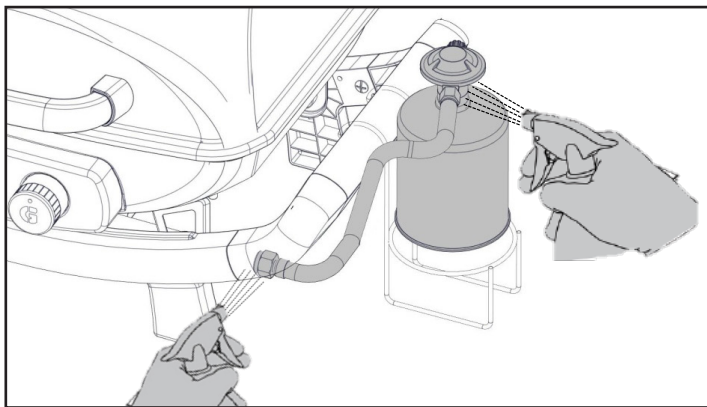
Tilslut ved at dreje håndtaget i position

Drej regulatorens håndtag med uret, til den står i OFF position. Skub regulatoren ned på gasbeholderens ventil, indtil du kan høre en klik-lyd. Tjek at regulatoren er helt låst og på plads ved at trække forsigtigt i den opad. Hvis regulatoren slår fra, kan du gentage denne fremgangsmåde.

Tilslut ved at trække i kraven

Du bør sikre, at regulatorens håndtag står i positionen OFF. Skub den ring, som holder på regulatoren opad. Skub regulatoren ned på gasbeholderens ventil og fasthold et tryk nedad på regulatoren. Skub den ring, som holder på regulatoren ned, for at låse regulatoren fast til gasbeholderens ventil. Tjek at regulatoren er sikret. Hvis regulatoren slår fra, kan du gentage denne fremgangsmåde.

Bemærk: Hvis din grill ikke er forsynet med en slange og en regulator til montering, se da afsnittet "Europæisk gastryk og forskrifter" for at se, hvilken gastrykregulator der skal anvendes.



TRIN 3

TIL TEST

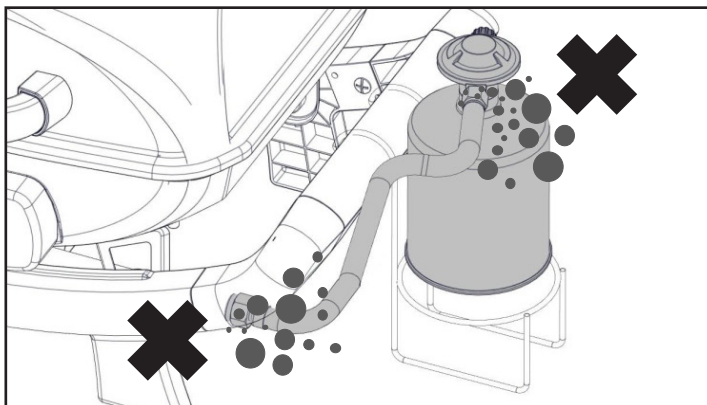
1. Sørg for at brænderventilerne står i "OFF" (●) position.
2. Identificér din regulatortype. Åbn for gastilførslen ved at følge anvisningerne herunder for den pågældende type regulator.

Regulator som skrues på

Drej ventilens håndhjul, som findes på gasbeholderen, mod uret.

Regulator med clip-on teknik

Drej regulatorens håndtag, så det står på "ON".



3. Tilfør sæbevand på alle samlinger på gassystemet. Hvis der er lækage, vil der dannes sæbebobler.
4. Hvis der er lækage, skal gastilførslen lukkes med det samme ved at dreje ventilen til positionen "CLOSED". Spænd alle samlinger, så de ikke lækker mere.
5. Tænd for gastilførslen igen og drej ventilen tilbage til positionen "OPEN" for at teste igen.
6. Hvis gassen fortsætter med at lække fra samlinger, skal ventilen til gasflasken drejes til positionen "CLOSED". Kontakt herefter din lokale forhandler for at få løst problemet.
7. Hvis der er tegn på omfattende slitage eller slid, eller hvis slangen er skåret over, skal de berørte dele erstattes før grillen kan tages i brug igen.



ADVARSEL:

OPBEVAR IKKE GRILLEN INDENDØRS, MEDMINDRE GASFLASKEN ER FRAKOBLET. OPBEVAR IKKE GASFLASKEN I BYGNINGER, GARAGER ELLER ANDRE TILDÆKKEDE OMRÅDER, OG OPBEVAR ALTID GRILLEN OG GASFLASKER UDEN FOR BØRNS RÆKKEVIDDE.

INSTALLERINGENS SIDSTE TJEK

Hold altid grillen i en afstand af 91,44 cm fra letantændelige materialer og bygninger.

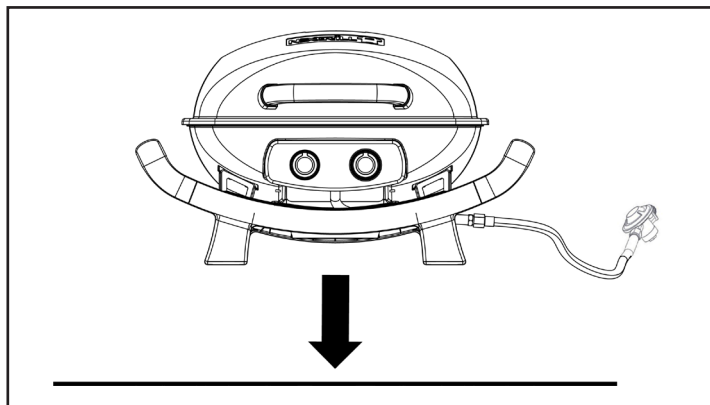
1. Al indvendig emballage skal være fjernet.
2. Slangen og regulatoren skal være korrekt tilsluttet til gasflasken.
3. Enheden har været testet for og har ingen gaslækager.
4. Ventilen til lukning af gastilførsel er fundet.

BETJENINGSVEJLEDNING



DENNE GRILL ER KUN TIL UDENDØRS BRUG OG MÅ IKKE ANVENDES I BYGNINGER, GARAGER ELLER ANDRE TILDÆKKEDE OMRÅDER.

SÅDAN TÆNDER DU GRILLEN



TRIN 1

FIND EN JÆVN OVERFLADE TIL AT PLACERE GRILLEN PÅ.



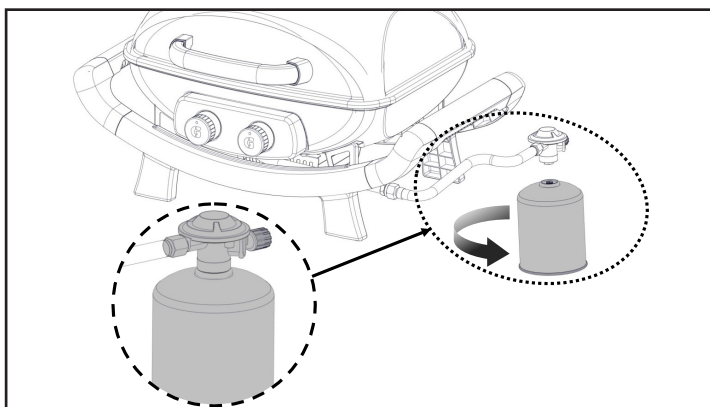
FLYTTEVEJLEDNING

Forsigtighed: Flyt aldrig grillen, når brænderne er tændte eller stadig varme.

Sørg for, at betjeningsknappen står på OFF (O). Frakobl regulatoren fra gasflasken. Du bør ligeledes sikre dig, at grillen har stået og afkølet helt i mindst 30 minutter, før du flytter den.

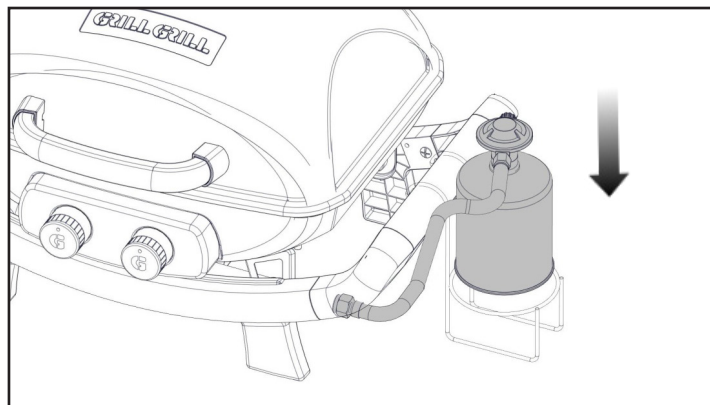
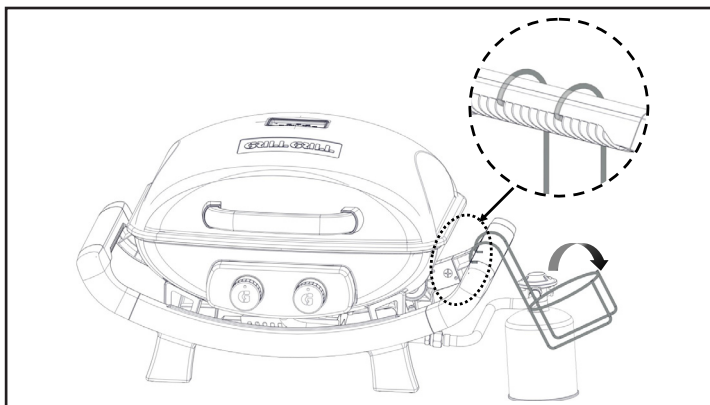
Luk låget. Brug sidehåndtagene til at bære grillen.

BEMÆRK: Det er bedst at lade fedtbakken blive på grillens nederste hylde, da noget fedt kan fortætte med at dryppe fra afløbshulet under transport.



TRIN 2

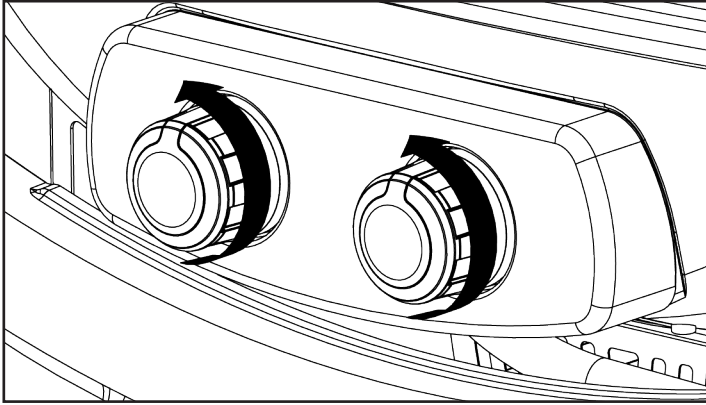
TILSLUT GRILLEN TIL GASBEHOLDEREN.
ENGANGSGASDÅSER SKAL KUNNE VÆRE I DEN HOLDER, DER SIDDER PÅ GRILLEN.





VIGTIGT - FØRSTEGANGSBRUG:

Det er vigtigt, at grillen tændes og står mindst 15 minutter for at varme op, før der lægges mad på grillristen. Det er normalt, at der opstår noget røg under den første betjening af grillen. Efter den første opvarmning, er grillen klar til brug. Du kan bruge en madlavningsspray til grillristene for en nemmere rengøring.



TRIN 3

ÅBN LÅGET OG DREJ PÅ BETJENINGSKNAPPEN FOR AT TÆNDE.



Hvis en brænder ikke tænder inden for 3-5 sekunder, skal betjeningsknappen drejes til positionen OFF (○). Vent 5 minutter, før du igen forsøger at tænde grillen. Hvis grillen ikke tænder efter andet forsøg, skal du kontakte din lokale forhandler for at få løst problemet. Når brænderen er tændt, luk da forsigtigt låget og lad grillen varme op 5-10 minutter, før den tages i brug.

MANUEL TÆNDING DU GRILLEN

Hvis der ikke er gnister når du drejer på betjeningsknappen, vent 5 minutter før du forsøger at tænde grillen igen. Tænd tændstikken og stik den ned mellem grillristen til brænderen.

SÅDAN BRUGER DU DIN GRILL

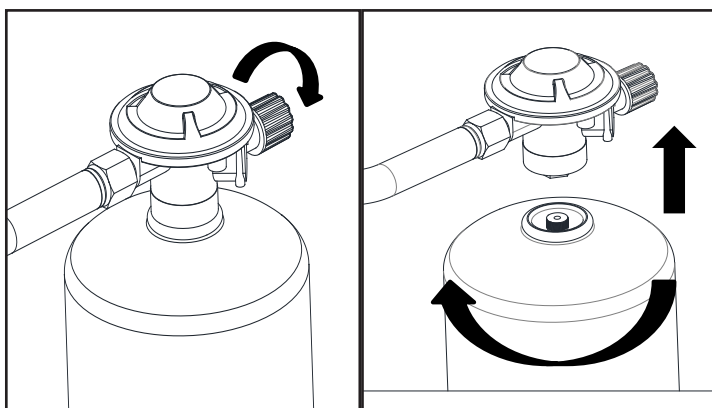
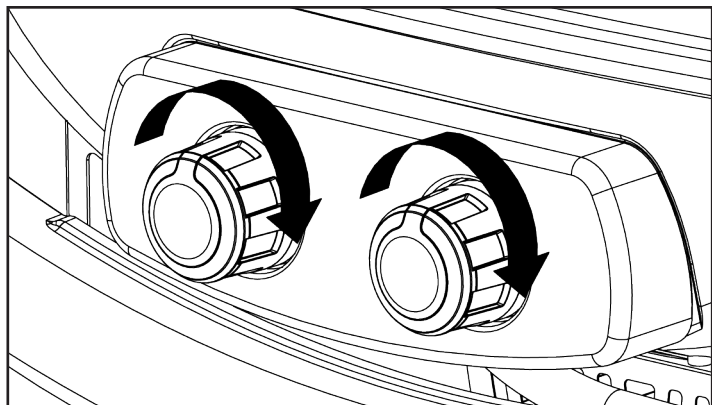


1. Lad grillen varme op med lukket låg i 5 - 10 minutter før madtilberedningen.
2. Du kan lave mad på grillen i al slags vejr. Hvis den atmosfæriske temperatur er særlig kold eller varm, kan det medføre en forlænget eller forkortet tilberedningstid. Hold grillen væk fra særligt blæsende vejr under brug.
3. Tilberedningstiderne, som er angivet nedenfor, er kun vejledende. Tilberedningstiden varierer afhængigt af kødets tykkelse og den ønskede grad af tilberedning.



Steak - (T-Bone), tykt skåret, mediumstegt: Grilles i 10 minutter på hver side på indstillingen MED.
Kylling - (udskåret): Grilles i 30 minutter på hver side på indstillingen MED. Tjek om kødet er klart.
Svin - (ribben/revsben): Grilles i 10-20 minutter på hver side på indstillingen MED. Tjek om kødet er klart.
Fisk - grilles i 20-30 minutter på indstillingen LOW.
Kalkun - (bryst): Grilles i 10 minutter pr. 0,5kg eller pr. pund eller indtil indvendig temperatur viser 76 °C på indstillingen MED.

SLUKNING AF GRILL OG FRAKOBLING AF REGULATOR



1. Drej betjeningsknappen til "OFF" (O) positionen.
2. Identificér din regulatorstype. Sluk for gastilførslen ved at følge anvisningerne herunder for den pågældende type regulator.

Frakobling ved at dreje mod uret

Drej ventilens håndhjul, som findes på gasbeholderen, med uret. Skru regulatoren på gasbeholderen af ved at dreje på den forbundne møtrik mod uret.

Frakobling ved at dreje med uret

Drej ventilens håndhjul, som findes på gasbeholderen, med uret. Skru regulatoren på gasbeholderen af ved at dreje på den forbundne møtrik med uret.

Frakobling ved at dreje håndtaget i position

Flyt regulatorhåndtaget til positionen OFF. Skub regulatorhåndtaget ind indtil det frigøres fra gasbeholderen.

Frakobling ved at trække i kraven

Flyt regulatorens håndtag så det står på "ON". Træk op i den ring, som holder regulatoren for at afkoble regulatoren fra gasbeholderens ventil. Løft regulatoren væk fra gasbeholderens ventil.

3. Lad grillen afkøle i mindst 30 minutter, før du forsøger at flytte eller transportere den.

FORSIGTIGHED: Forsøg ikke at gentænde grillen uden først at have fulgt alle tændingsinstruktionerne.

PLEJE OG VEDLIGEHOLDELSE

DER KRÆVES MEGET LIDT PLEJE OG VEDLIGEHOLDELSE.

Bordgrillen er designet og lavet af materialer, som holder mange år ved almindelig brug. Ved at følge disse anvisninger, kan du forbedre grillens levetid og kvaliteten af madtilberedningen. For at sikre sikker betjening af grillen, bør madlavningsområdet altid holdes fri for letantændelige materialer af enhver art, som fx benzin eller andre brændbare dampe eller væsker.

UDVENDIGE GRILLDELE: Disse er lavet af støbt aluminium og plastik. De kan let rengøres med varmt sæbevand.

GRILLRIST OG FEDTBACKE: Grillristene er lavet af emaljeret støbejern. De bør skrubbes med en grillbørste umiddelbart efter madtilberedningen, mens grillen stadig er varm. Fedtbakken kan nemt rengøres med varmt sæbevand.

FORSIGTIGHED: Fedtbakken skal holdes ren og fri for tunge ophobninger for at grillen kan præstere ordentligt og for at undgå opblus.

KONTROLLER FOR SPINDELVÆV

NATURFARE • EDDERKOPPER OG ANDRE INSEKTER

FAKTA: Sommetider kravler edderkopper og andre små insekter ind i brænderrøret. Edderkopperne spinder væve, bygger reder og lægger æg. Vævene eller rederne kan være meget små, men de er stærke og kan blokere for gennemstrømningen af gas, hvilket medfører en usikker situation. Rengør brænderne før brug efter opbevaring, ved grillsæsonens start eller efter en periode på en måned uden brug.

HVORNÅR MAN SKAL UNDERSØGE FOR EDDERKOPPER

Du skal undersøge brænderne mindst to gange årligt eller umiddelbart efter følgende omstændigheder er opstået:

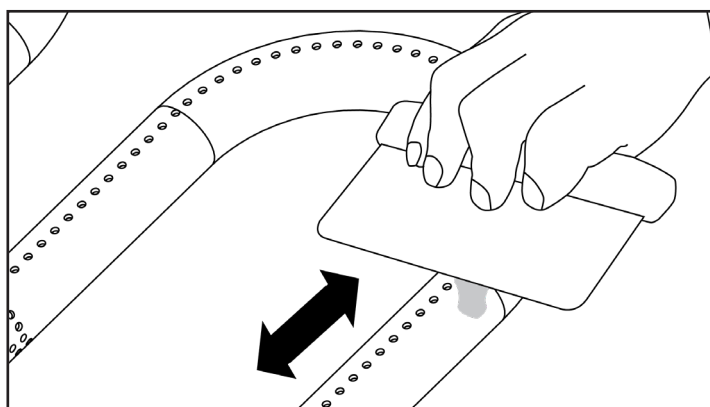
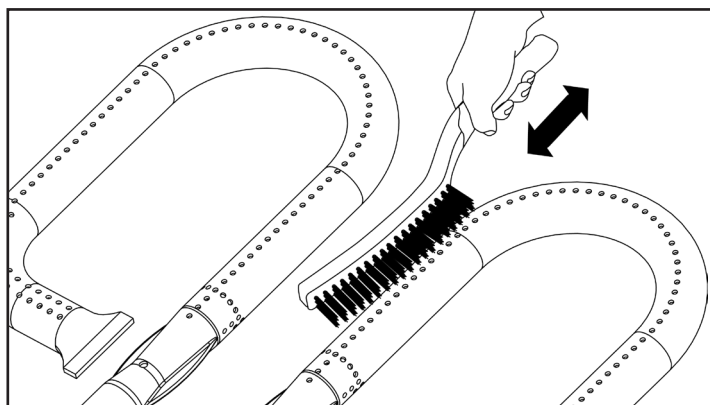
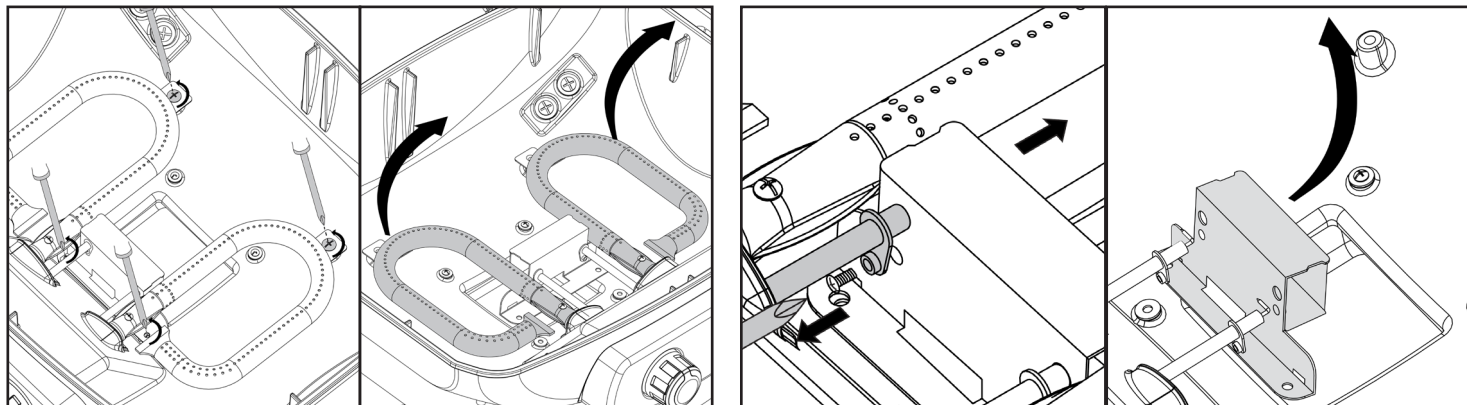
1. Du kan lugte gas samtidigt med at du kan se gullige flammer fra en eller begge brænderne.
2. Grillen kan ikke nå op på den givne temperatur.
3. Grillen opvarmer ujævnt.
4. Brænderne lavede poppende lyde.

BRÆNDERE – Der skal passes overordentligt meget på, når en brænder skal fjernes eller erstattes. Den skal centreres korrekt på åbningen før ethvert forsøg på at gentænde grillen. Hvor ofte du bør rengøre grillen afhænger af, hvor ofte du bruger den. Hvis du ikke placerer brænderen over åbningen korrekt, kan det medføre ildebrand bagved og under ventilpanelet, som kan skade grillen og gøre den usikker at betjene. Før rengøring skal du sørge for, at gasforsyningen er LUKKET, ligesom du skal kontrollere, at betjeningsknapperne står i "OFF" (●) position, og at brænderne er afkølede.

TRIN 1

Før at fjerne brænderne og krydssystemet ved rengøring:

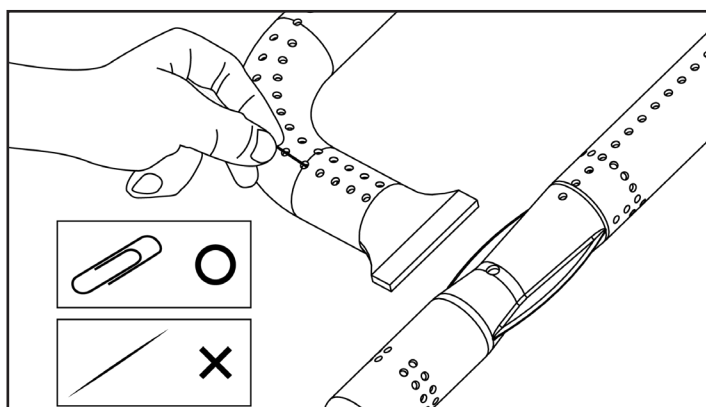
1. Lokalisér skruerne til brænder på bagsiden af ildboksen og skruerne til krydssystemet på forsiden af ildboksen.
2. Fjern de fire skruer.
3. Løft brænderne ud af ildboksen.
4. Adskil krydssystemet ved at fjerne de fæstnede søm til tændingsanordningen.

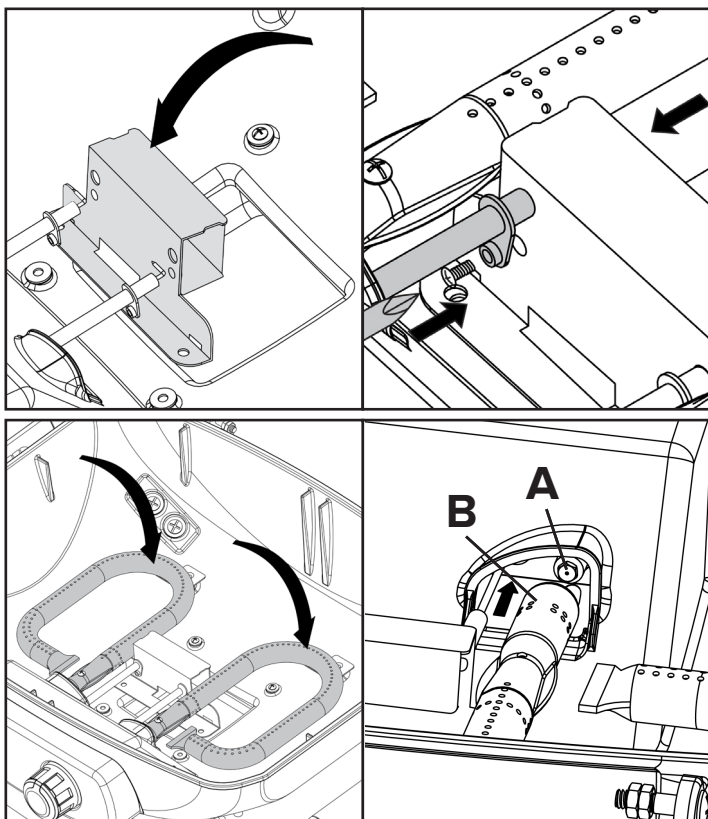


TRIN 2

Rengøring af grillbrændere:

1. Rengør brænderen udvendigt med en stålbørste. Brug en metalskraber for genstridige pletter eller rester.
2. Ryd tilstoppede indgange med en papirclip, som er rettet ud. Brug aldrig en tandstik af træ, da denne kan knække af og tilstoppe indgangen.
3. Tjek og rengør brændere/venturirør for insekter og insektereder. Et tilstoppet rør kan medføre brand under og bag det primære kontrolpanel.

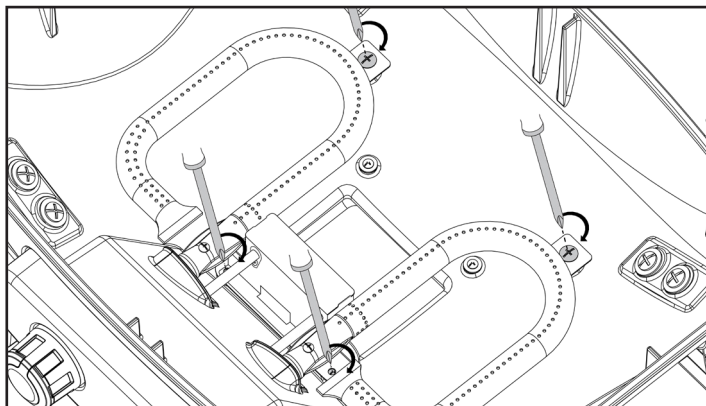




TRIN 3

For at geninstallere brændere og krydssystem:

1. Monter tændingsanordningen på krydssystemet. Isæt skruerne til tændingsanordningen og spænd dem.
2. Indsæt de to brændere på gasventilerne, der hører til brænderne.
3. Sørg for, at spidsen af åbningen (A) sidder inden i brænderens venturirør (B).
4. Sørg for, at brænderens og krydssystemets skruehuller passer med skruehullerne til ildboksen. Isæt herefter skruer og spænd dem.



ILDBOKS

Brug varmt sæbevand til at rengøre dette område. Tillad ikke at fedt ophobes.

DRÆNHULLET

Drænhullet skal holdes fri for fedt og madrester, så fedt og kødsaft kan løbe ned i fedtbakken under grillen. Dette er nødvendigt for at grillen fortsat fungerer, som den skal.



Denne grill, såvel som al udstyr, vil se bedre ud og holde længere, hvis det ikke står udenfor, når det ikke er i brug.

OPBEVARING



FORSIGTIGHED: Opbevar ikke gasbeholdere til flaskegas i lukkede områder. Når du bruger et betræk eller flytter grillen, vent da altid indtil grillen har kølet ned i minimum 30 minutter.

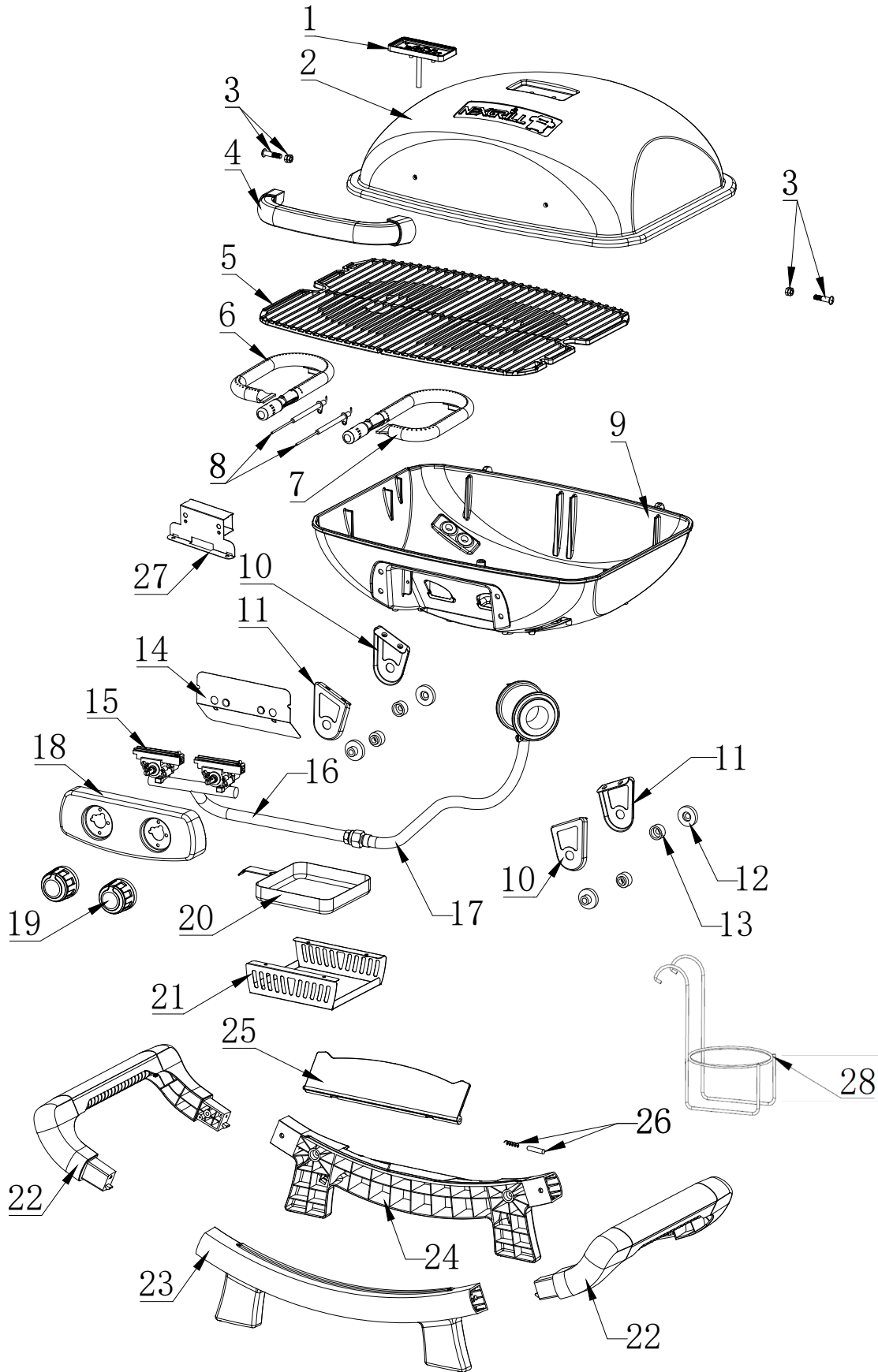
- Sørg for at forbrændings- og ventilationsluften ikke blokeres.
- Et tilstoppet rør kan medføre brand under og bagved apparatet.



Grillen skal placeres i et område, hvor der ikke er letantændelige materialer, benzin eller andre brændbare dampe eller væsker. Sørg for, at alle åbninger ind til grillen er fri for blokeringer eller madrester, og at der ikke er gentande eller materialer, som blokerer for forbrændings- eller ventilationsluften. Sørg for, at benene på grillen står i oprejst position, når du bruger grillen. Tjek brændernes åbninger til indtag af luft for insektræder eller blokeringer. Sørg for, at åbningerne i brænderrørene er frie.

Når grillen ikke er i brug, skal betjeningsknapperne drejes til "OFF" (O) positionen. Luk for ventilen på gasflasken, og fjern regulatoren fra flasken. Hvis grillen opbevares indendørs, skal gasflasken adskilles fra grillen og opbevares udendørs. Gasflasker skal opbevares uden for børns rækkevidde.

LISTE OVER RESERVEDELE



* - DEN MODTAGNE FLASKEGASREGULATOR KAN VARIERE I KONSTRUKTION FRA REGULATOREN BILLEDE OVENFOR.

NR.	DEL (BESKRIVELSE)	GARANTI DÆKNING	ANTAL	NR.	DEL (BESKRIVELSE)	GARANTI DÆKNING	ANTAL
1	Temperaturmåler	2 år	1	15	Hovedgasventil	2 år	2
2	Hovedlåg	2 år	1	16	Hovedmanifold	2 år	1
3	Skrue til hovedlåg	2 år	2	17	Flaskegasregulator	2 år	1
4	Håndtag til hovedlåg	2 år	1	18	Primær kontrolpanel.	2 år	1
5	Grillriste	2 år	2	19	Betjeningsknap	2 år	2
6	Hovedbrænder venstre	2 år	1	20	Fedtbeholder	2 år	1
7	Hovedbrænder højre	2 år	1	21	Tang til fedtbeholder	2 år	1
8	Hovedbrænder tændingsanordning ledning	2 år	2	22	Sidehåndtag	2 år	2
9	Ildboks	Ikke-udskiftelig	1	23	Forben til vogn	2 år	1
10	Tang til ildboks, højre	2 år	2	24	Bagben til vogn	2 år	1
11	Tang til ildboks, venstre	2 år	2	25	Panel til mærke	2 år	1
12	Varmeisolator A	2 år	4	26	Fjeder & hjulaksel	2 år	1
13	Varmeisolator B	2 år	4	27	Krydssystem	2 år	1
14	Forskærm	2 år	1	28	Holder til gasdåse	2 år	1

FEJLFINDING

PROBLEMER	DET, MAN SKAL GØRE
Grillen vil ikke tænde	<ol style="list-style-type: none"> 1. Tjek om gasflasken er tom. 2. Tjek om åbningen til brænderne er blokeret. Brug en papirclip til at rydde eventuelt tilstoppede åbninger. 3. Tjek gasåbningerne på brænderne for at se, om de er tilstoppet. Hvis en åbning er blokeret, skal den renses med en nål.
Flammen fra brænder er gul eller orange og der er gaslugt.	<ol style="list-style-type: none"> 1. Tjek for edderkopper og insekter. 2. Tag kontakt til din lokale forhandler for at få løst problemet.
Lav varme selvom betjeningsknappen står på "HIGH"	<ol style="list-style-type: none"> 1. Sørg for at grillområdet er fri for støv. 2. Sørg for at brænder og åbning er rene. 3. Tjek for edderkopper og insekter. 4. Sørg for, at gasforsyningen er tilstrækkelig. 5. Husk at forvarme grillen i 5-10 minutter før brug. Første gang du bruger grillen, skal den forvarme i 15 minutter.



HANDY GASGRILL

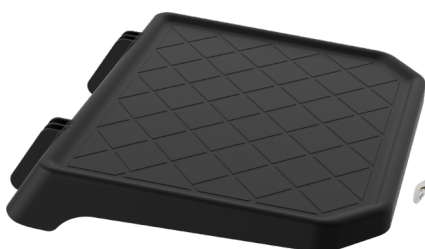
Få det optimale ud af din Handy grill med det rette tilbehør



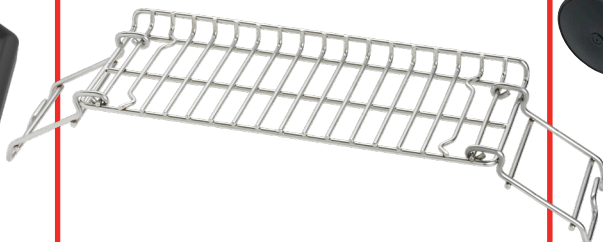
KONVERTERINGSKIT



LUKSUSBETRÆK



SIDEBORD



BRØDHYLDE



SERVERINGSVOGN

Denne side er bevidst efterladt blank.

Denne side er bevidst efterladt blank.



**XL-BYG A.M.B.A.
HOLMSTRUPGÅRDVEJ 20
BRABRAND, 8220
DENMARK**

Made In China / Lavet i Kina