

TOKYO

(varenr. 177043)



166401-

PLUS

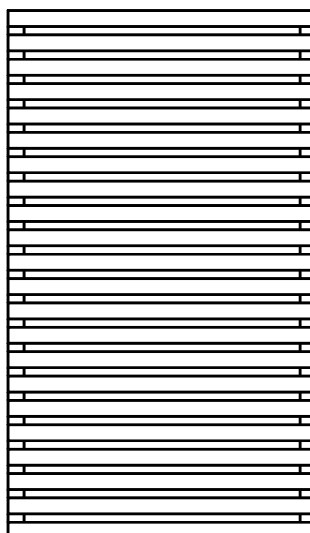
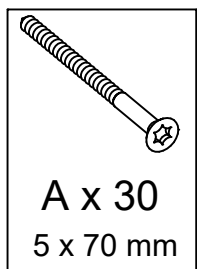
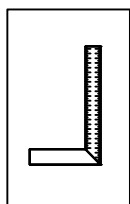
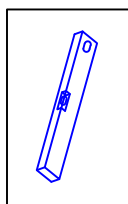
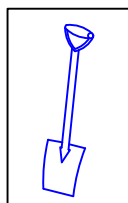
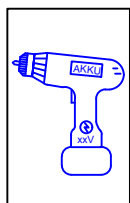
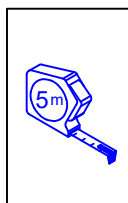
PLUS A/S

Ådalen 13B

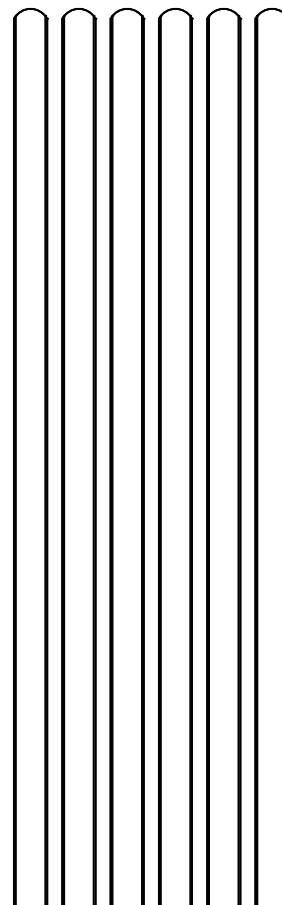
DK-6600 Vejen

phone: +45 7996 3333

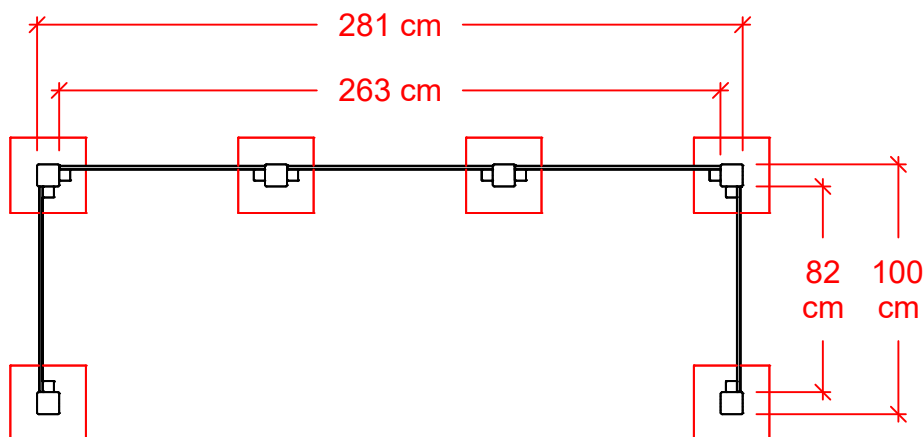
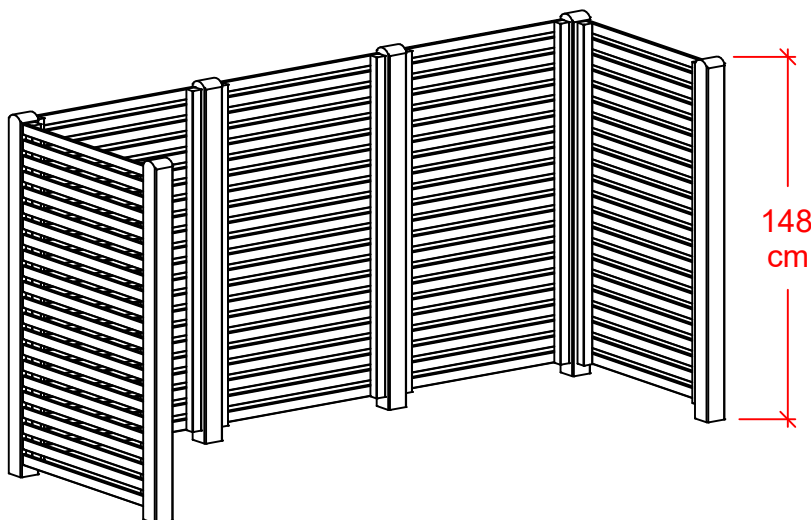
web: www.plus.dk



5 x
17411-

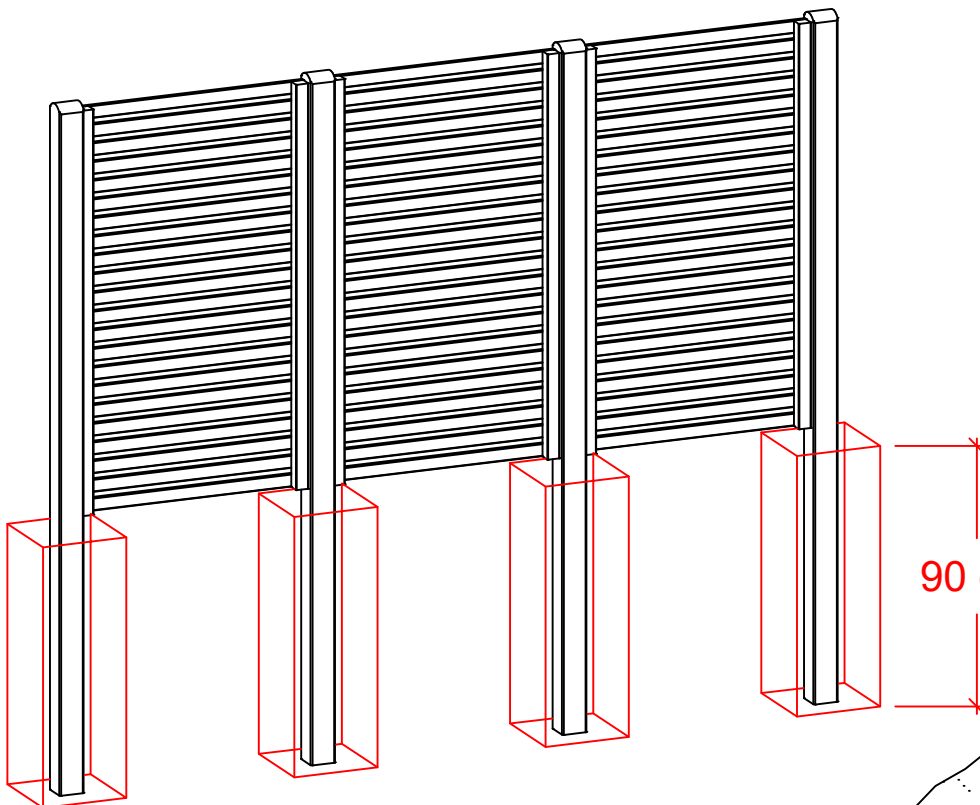
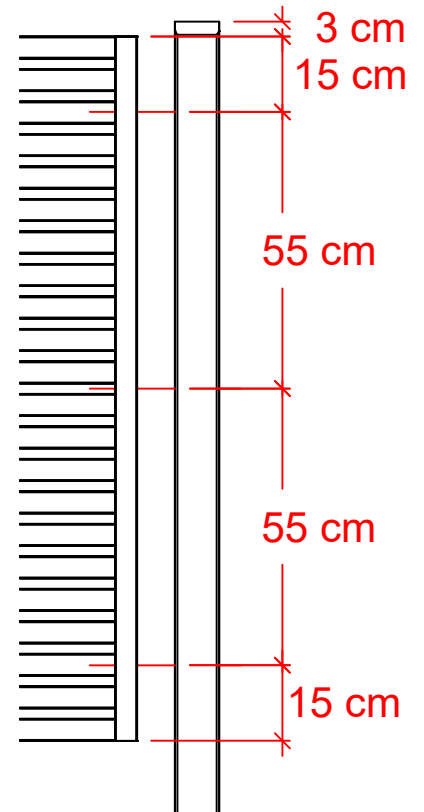
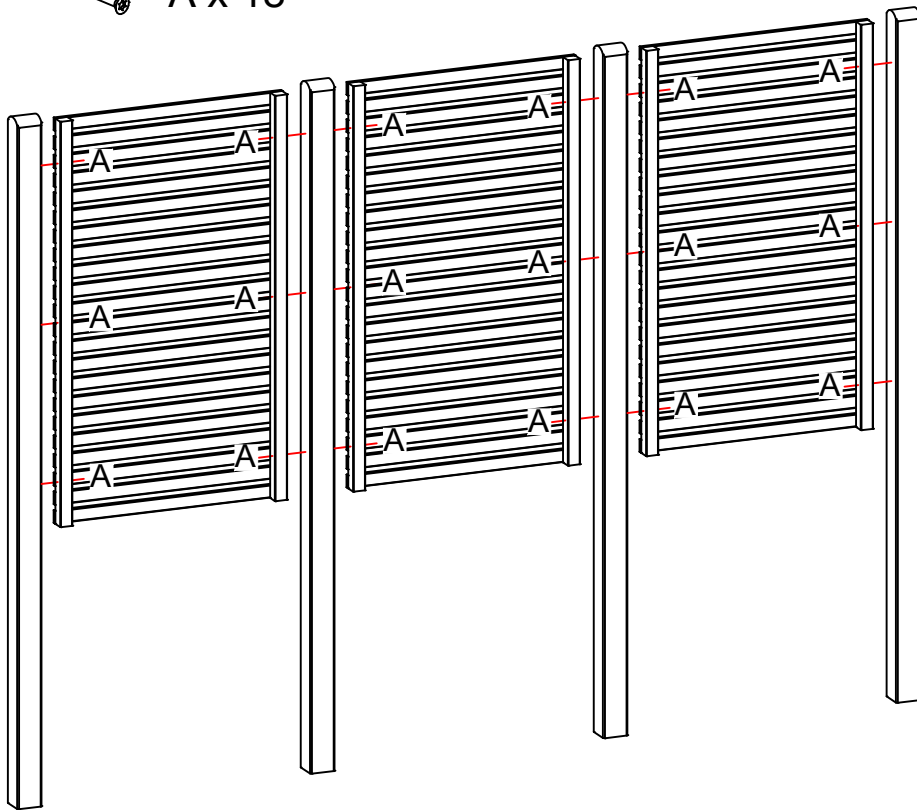


6 x
20368-





A x 18



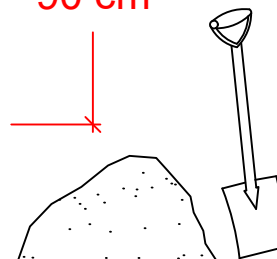
Tips / Tipps

Stabiliser stolpen med et par lægter og skruetvinger

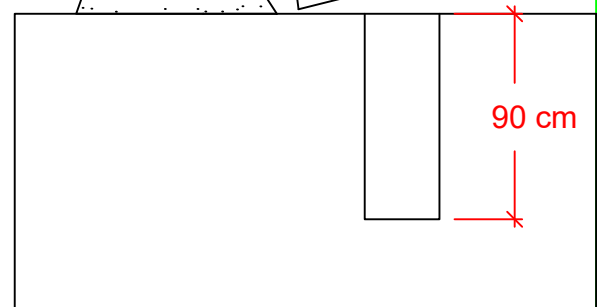
Stabilize the post with a pair of laths and "screw clamps"

Pfosten stabilisieren, mit einigen Latten und Schraubzwingen

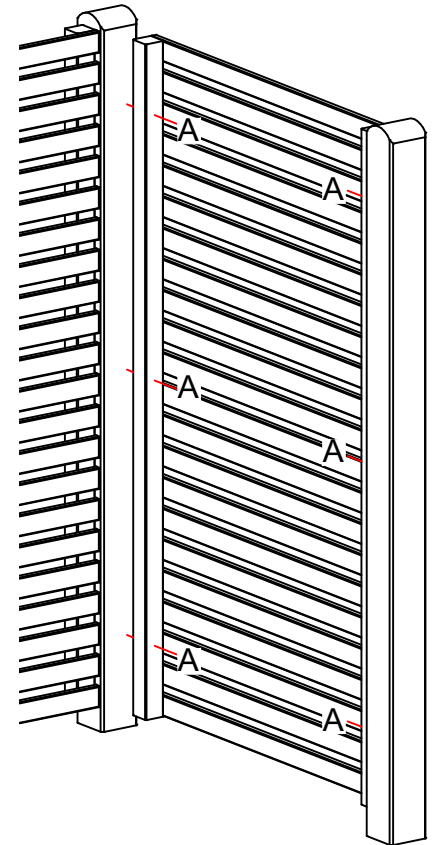
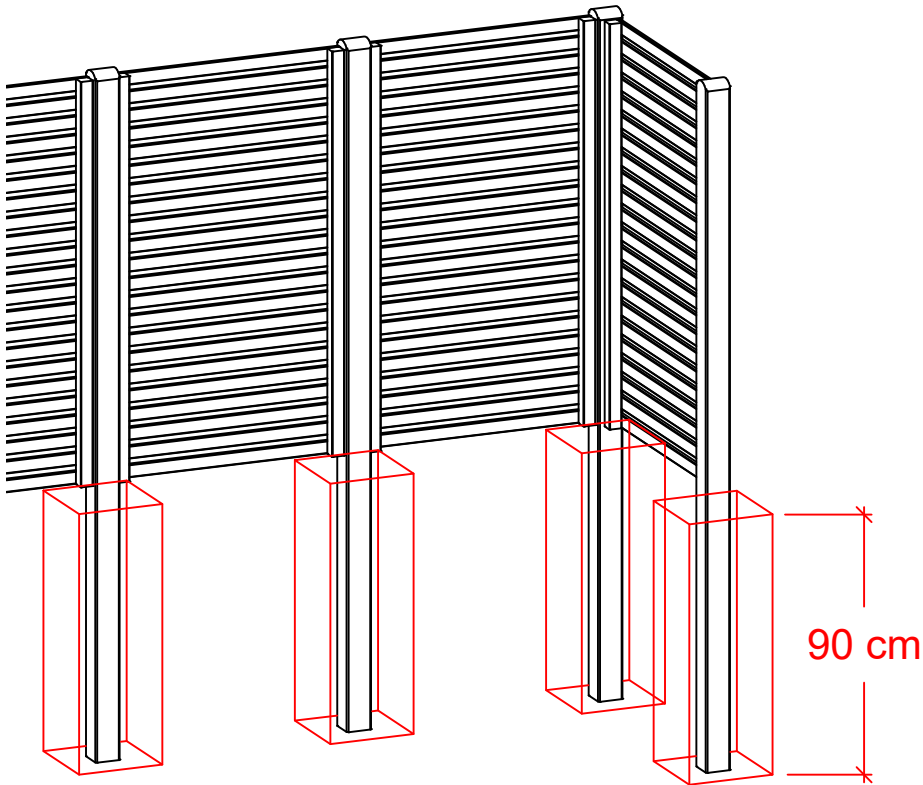
90 cm



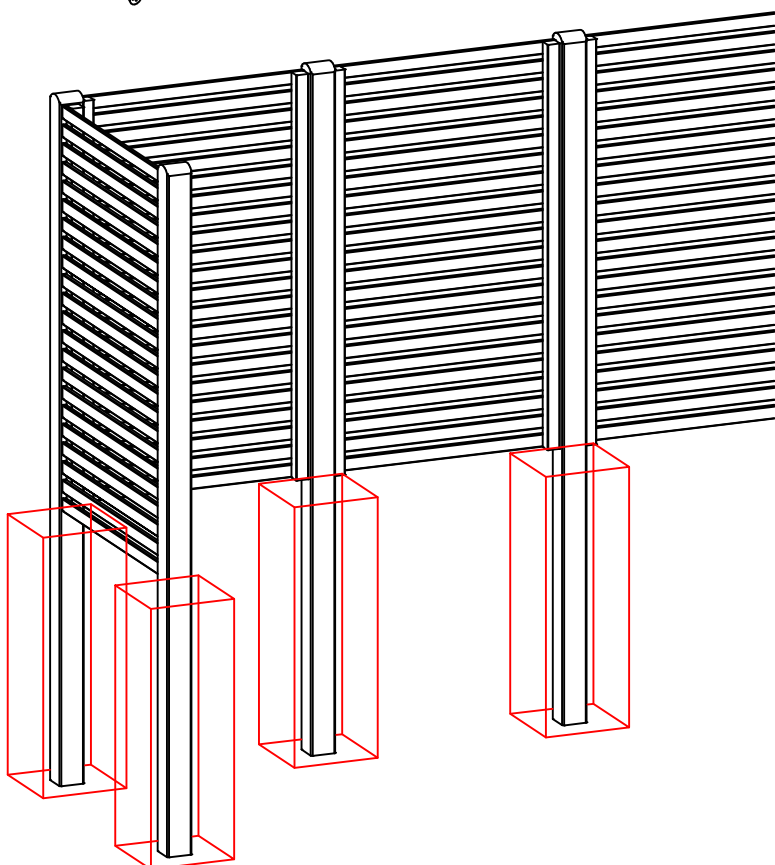
30 cm



 A x 6



 A x 6

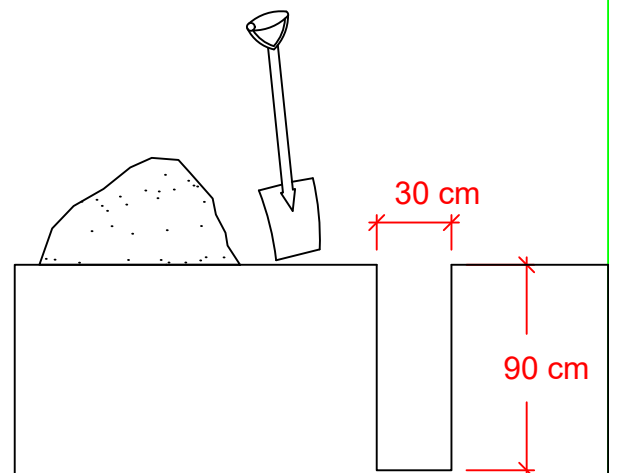


Tips / Tips

Stabiliser stolpen med et par lægter og skruetvinger

Stabilize the post with a pair of laths and "screw clamps"

Pfosten stabilisieren, mit einigen Latten und Schraubzwingen



Stolper er fra fabrikken trykimprægneret, derefter grundmalet.

Hegnene er fra fabrikken fungicid behandlet, derefter grundmalet.

For at forlænge holdbarheden, er det derfor hensigtsmæssigt at efterbehandle produkterne med træpleje.

Venligst bemærk:

Egenskaber og karakteristika, der er typiske for træ som:

Revnedannelse i overfladen.

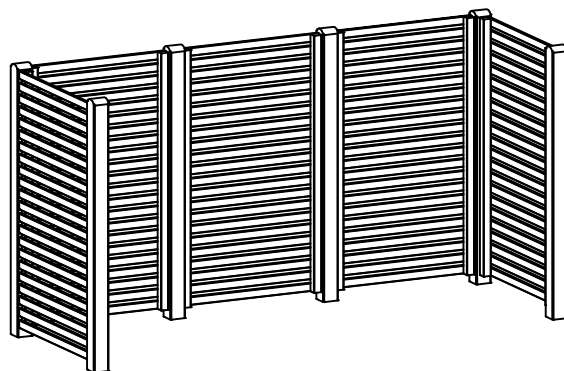
Kan fyldes med en egnet spartelmasse.

- Harpikslommer/harpiksudtræk
- Knasthuller er også en naturlig bestanddel i træ.
- Træ er et naturprodukt

Ovennævnte reducerer ikke træets kvalitet og berettiger derfor ikke til reklamation.

Spørg din lokale farveekspert om efterbehandling.

Se www.plus.dk for yderligere information.



The posts are from factory pressure-treated, then painted.

The fences are from factory treated with fungicide, then painted.

To extend durability, it is therefore appropriate to treat the product with wood-care products.

Please note:

Features and typical characteristics of wood:

Cracking of the surface. Fill with a suitable filler.

- Resin pockets / resin extractions
- The cam holes are also a natural part of wood.
- Wood is a natural product

The above mentioned does not reduce the wood quality and therefore does not justify complaints.

Ask your local DIY store for wood-care products.

See www.plus.dk for further information.

Die Holzpfosten sind werksseitig kesseldruckimprägniert und farblich behandelt.

Die Zaunelemente haben eine Fungizid und Farbbehandlung erhalten.

Um die Haltbarkeit zu verlängern, sollten die Produkte regelmäßig nachbehandelt werden.

Bitte beachten:

Folgende Eigenschaften und Charakteristika sind typisch für Holz:

- Rissbildung in der Oberfläche. Kann mit einer geeigneten Spachtelmasse gefüllt werden
- Harztaschen/Harzaustretungen
- Astlöcher können ebenfalls ein natürlicher Bestandteil im Holz sein
- Holz ist ein Naturprodukt

Obenstehendes reduziert nicht die Qualität des Holzes und berechtigt daher nicht zu einer Reklamation.

Fragen Sie Ihren Fachhändler bezüglich der Nachbehandlung.

Weitere Informationen finden Sie unter www.plus.dk.