

Enkel montering

> Montering af Troldtekt

Du kan montere Troldtekt akustikplader med synlige skruer eller skjulte KN-beslag direkte på træforskalling eller på et nedhængt C60-skinnesystem. Du kan også montere Troldtekt i et synligt eller skjult T-skinnesystem – uden brug af værktøj.

Montering med skruer

Troldtekt skruer er specialudviklet til montering af Troldtekt akustikplader. Skruerne fås med krydskærv (PH2), de er el-galvaniserede og lakerede i farver, der er afstemt efter pladerne.

På Troldtekt skruer med krydskærv har skruetoppen samme struktur som Troldtekt akustikplader, hvilket gør, at skruerne er mindre synlige efter montering. Strukturskruerne fås både til montering på træ og stål.

Vi tilbyder indfarvede skruer til hele sortimentet af Troldtekt akustikplader: lys natur og grå natur samt malede plader i både standard- og specialfarver.



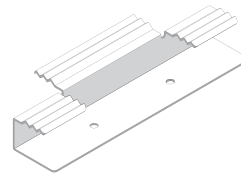
Troldtekt strukturskrue
(større skruetop)

Til venstre: Troldtekt strukturskrue til træ og stål, PH 2, Ø13

Til højre: Troldtekt strukturskrue til stål, PH 2, Ø13

Montering med KN-beslag

Også Troldtekt KN-beslag er specialudviklet til montering af Troldtekt akustiklofter. KN-beslagene giver mulighed for skjult montering, så du opnår en ren loftsflade uden synlige skruer. Kun langs væggene fastgøres akustikpladerne med synlige skruer.

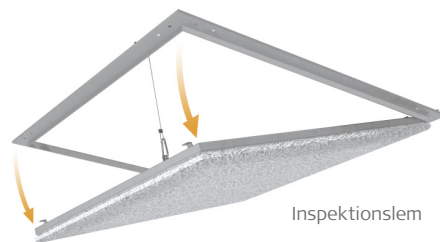


Troldtekt KN-beslag

Integreret inspektionslem til montering i C60-skinnesystem

Med en integreret Troldtekt inspektionslem får du nem adgang til de skjulte installationer over loftet. Inspektionslemmen bliver visuelt en del af loftet, og du åbner den med et let tryk på Troldtekt pladen.

Inspektionslemmen fås i fire størrelser: 600 x 1200 mm og 600 x 600 mm, som fastgøres i C60-skinnesystemet, samt 400 x 400 mm og 300 x 300 mm, som fastgøres direkte i Troldtekt pladen.



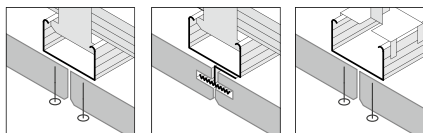
Inspektionslem

Find vejledninger på troldtekt.dk

- > Monteringsvejledninger for ophængssystemer
- > Monteringsvejledninger for Troldtekt monteret med skruer
- > Monteringsvejledning for Troldtekt inspektionslem

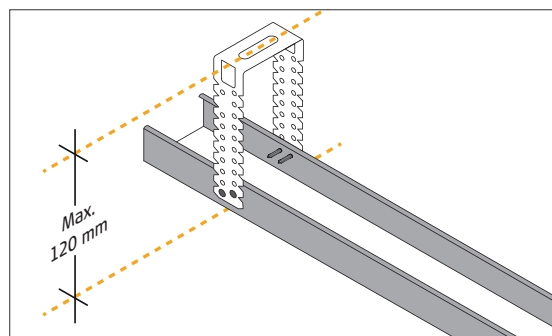
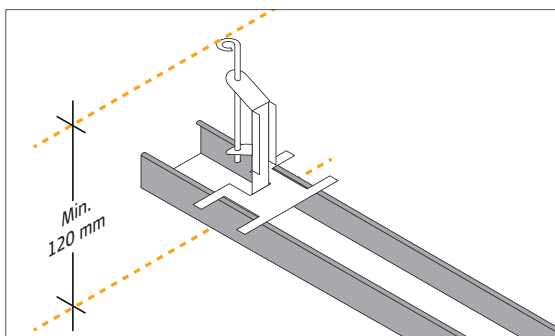
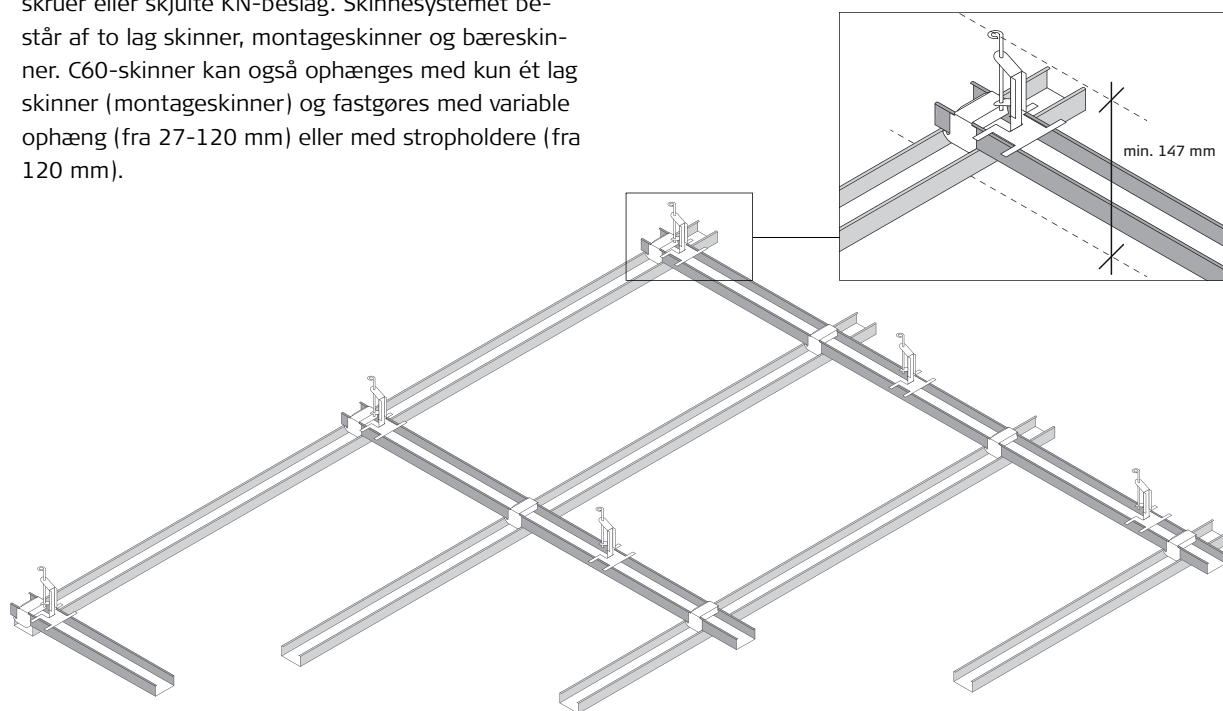


Scan QR-koden for at gå til vejledningerne på troldtekt.dk



Troldtekt C60-skinnesystem

Troldtekt C60-skinnesystemet anvendes til nedhængte Troldtekt akustiklofter, der monteres med skruer eller skjulte KN-beslag. Skinnesystemet består af to lag skinner, montageskinner og bæreskinner. C60-skinner kan også ophænges med kun ét lag skinner (montageskinner) og fastgøres med variable ophæng (fra 27-120 mm) eller med stropholdere (fra 120 mm).

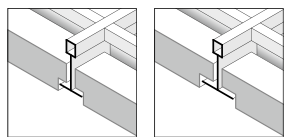


Find vejledninger på troldtekt.dk

- Monteringsvejledninger for ophængssystemer
- Monteringsvejledninger for Troldtekt monteret med skruer
- Monteringsvejledning for Troldtekt med skjulte KN-beslag
- Monteringsvejledning for Troldtekt inspektionslem



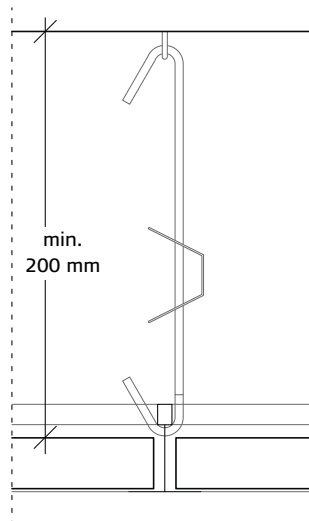
Scan QR-koden for at gå til vejledningerne på troldtekt.dk



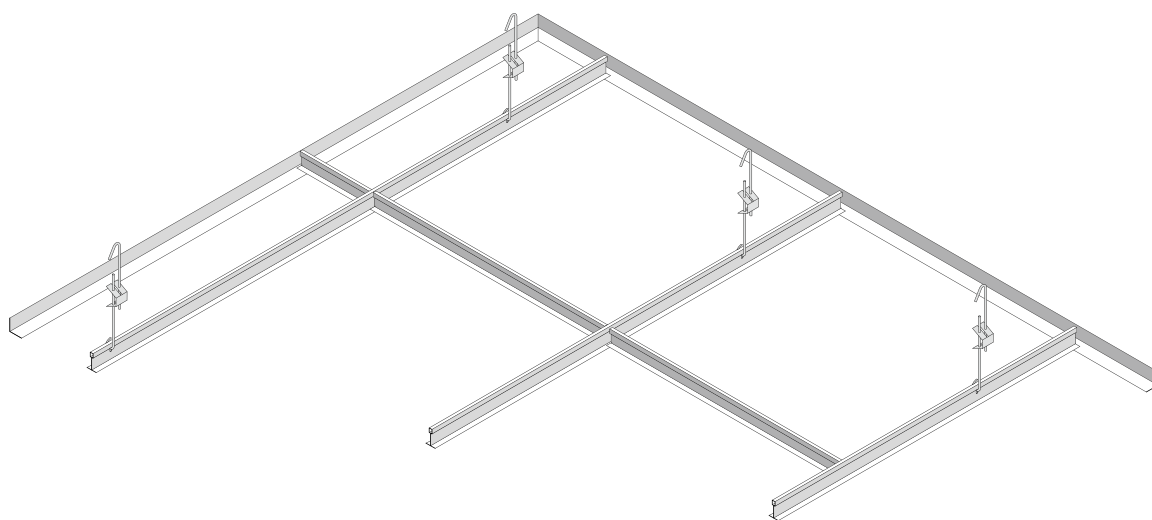
T-skinnesystemer

Til demonterbare, nedhængte lofter kan Troldekt monteres i synlige T24- eller T35-skinnesystemer. Nedhængt, demonterbar og samtidig skjult montage er også mulig med Troldekt T35-skinnesystemer.

I T-skinnesystemerne monteres Troldekt pladerne uden værktøj.



Indbygningshøjde, T35-skinner

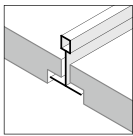


Find vejledninger på troldekt.dk

- > Monteringsvejledninger for ophængssystemer
- > Monteringsvejledninger for Troldekt i synlige T24- og T35-skinnesystemer

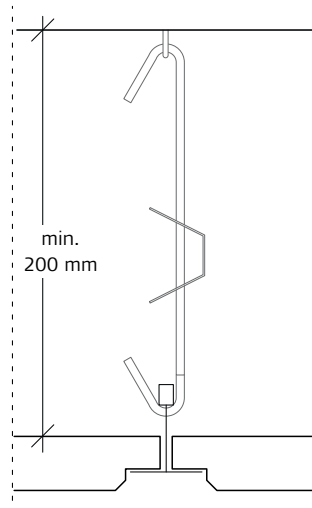
Scan QR-koden for at gå til vejledningerne på troldekt.dk



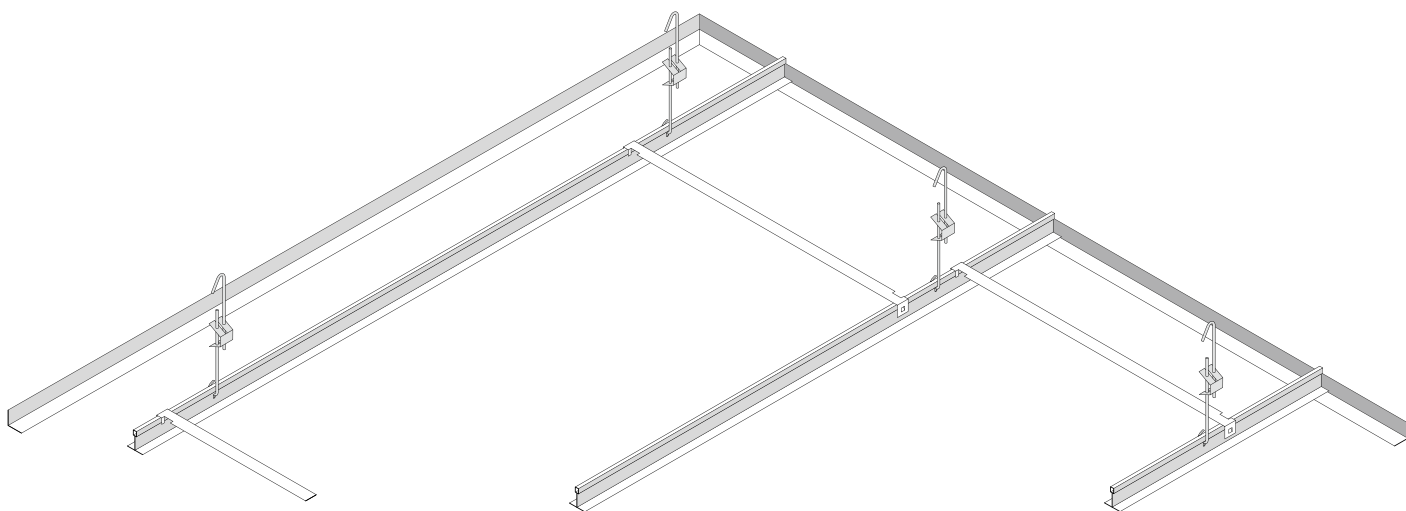


Langsgående T-skinnesystemer

Med denne monteringsløsning er de langsgående skinner synlige, så loftet rent visuelt får en retning i rummet. Samtidig får du et demonterbart loft, hvor der ikke er anvendt skruer til monteringen af akustikpladerne.



Indbygningshøjde, T35-skinner

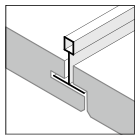


Find vejledninger på troldekt.dk

- > Monteringsvejledninger for ophængssystemer
- > Monteringsvejledning for Troldekt i synligt, langsgående T35-skinnesystem

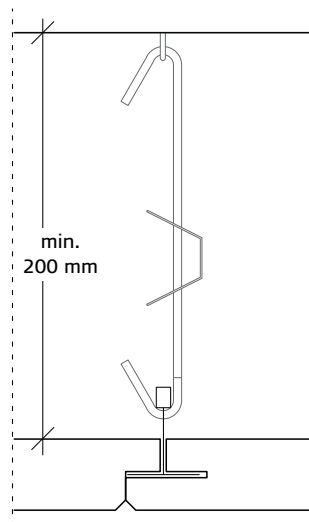
Scan QR-koden for at gå til vejledningerne på troldekt.dk



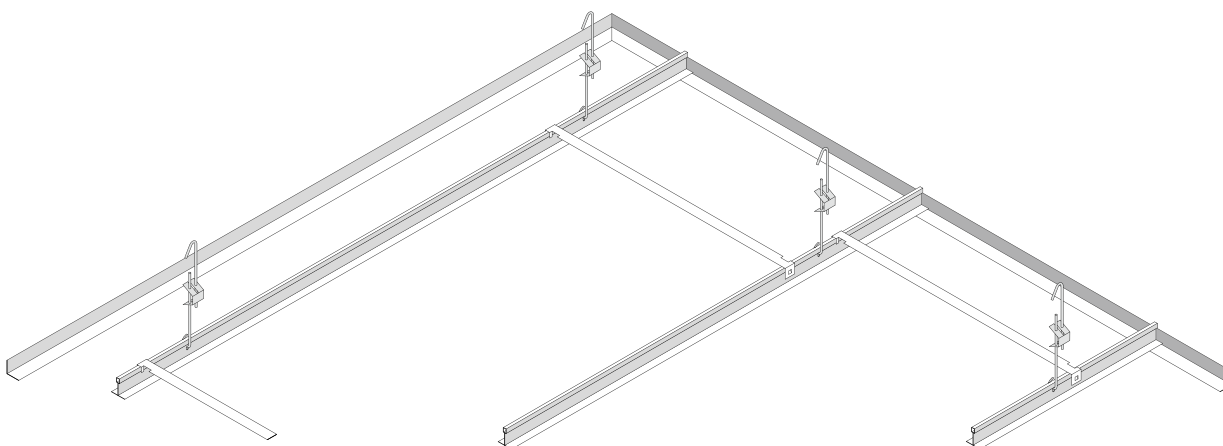


Skjulte T-skinnesystemer

Med det skjulte skinnesystem får du et demonterbart loft, hvor kun akustikpladerne er synlige – og hvor der ikke er anvendt skruer til monteringen. På de lange sider er pladernes kanter bearbejdet, så pladerne kan lægges i skinnerne, samtidig med at de skjuler skinnesystemet.



Indbygningshøjde, T35-skinner



Find vejledninger på troldekt.dk

- > Monteringsvejledninger for ophængssystemer
- > Monteringsvejledning for Troldekt i skjult, langsgående T35-skinnesystem

Scan QR-koden for at gå til vejledningerne på troldekt.dk

