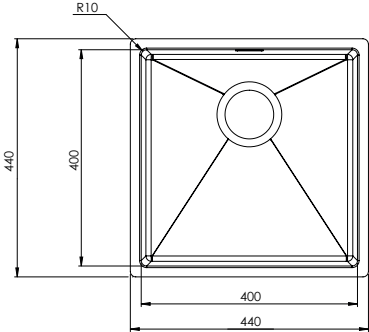
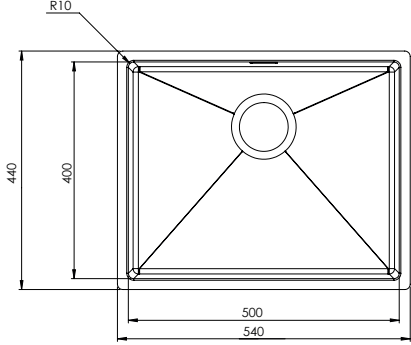


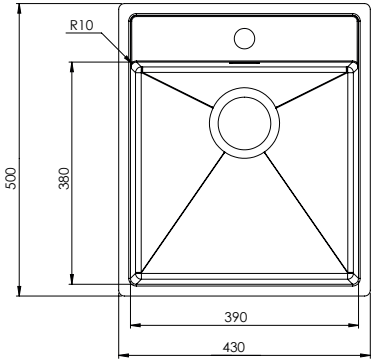
BALTIC 400 F



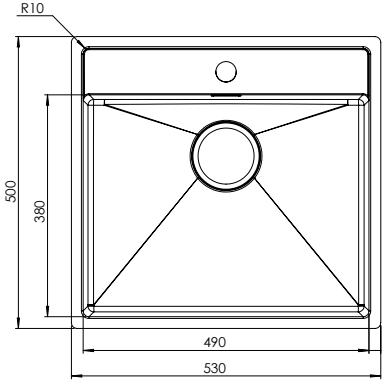
BALTIC 500 F



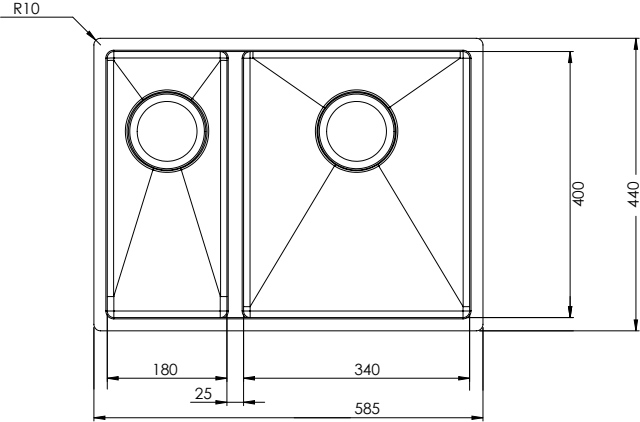
BALTIC 400 THF



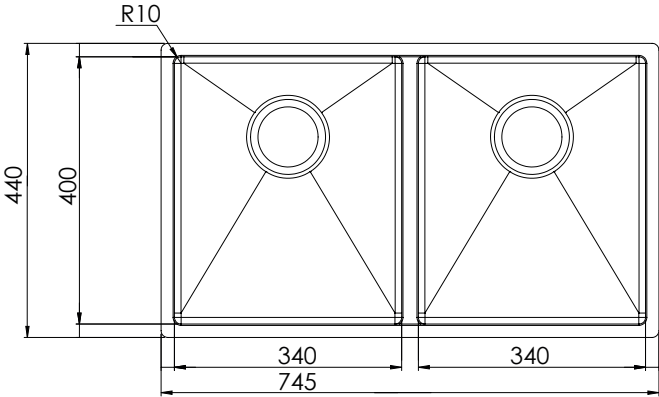
BALTIC 500 THF



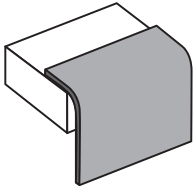
BALTIC 585 SHLF-LW
BALTIC 585 SHRF-LW



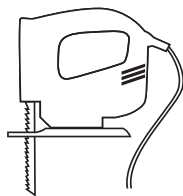
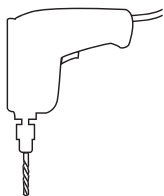
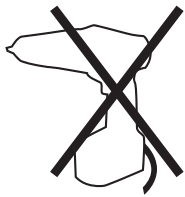
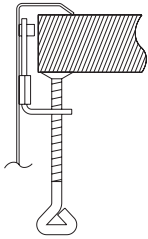
BALTIC 745 DF-LW



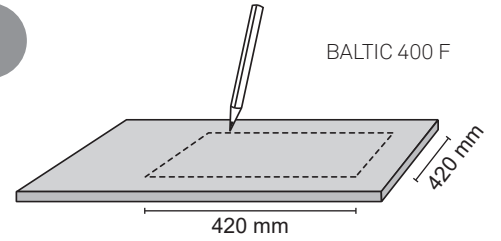
IntraBaltic



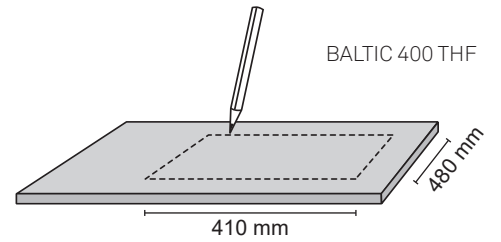
INCLUDED



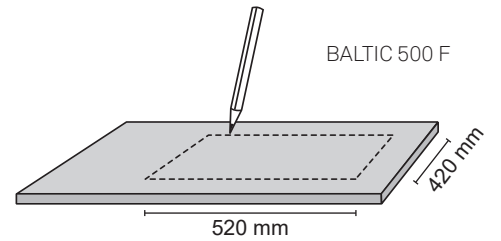
1



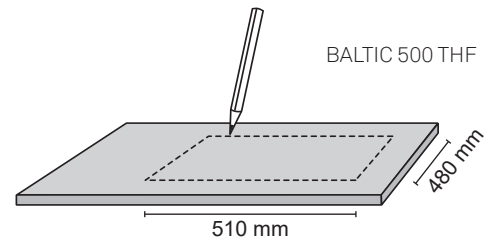
BALTIC 400 F



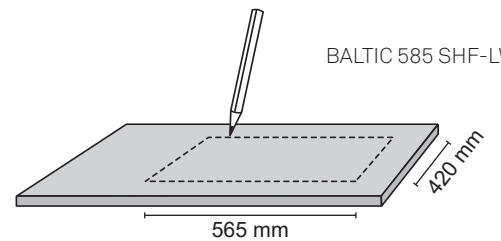
BALTIC 400 THF



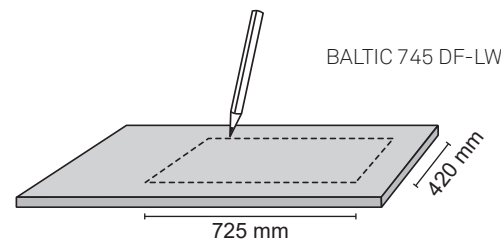
BALTIC 500 F



BALTIC 500 THF



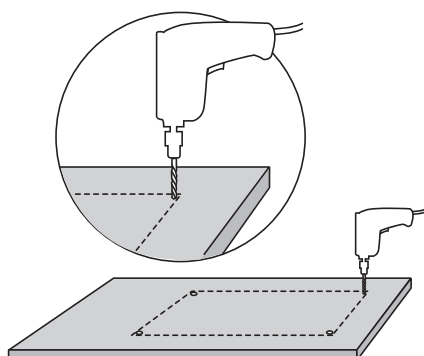
BALTIC 585 SHF-LW



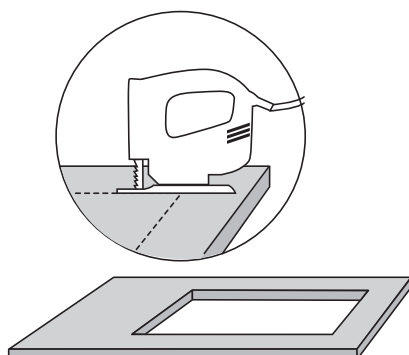
BALTIC 745 DF-LW

IntraBaltic

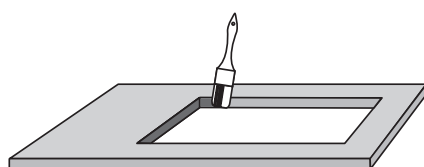
2



3



4



Forsegl endetræet med silikone eller lignende.
Försegla snittytan i bänkskivan med silikon,
oljefärg eller dylikt.

5

