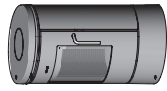
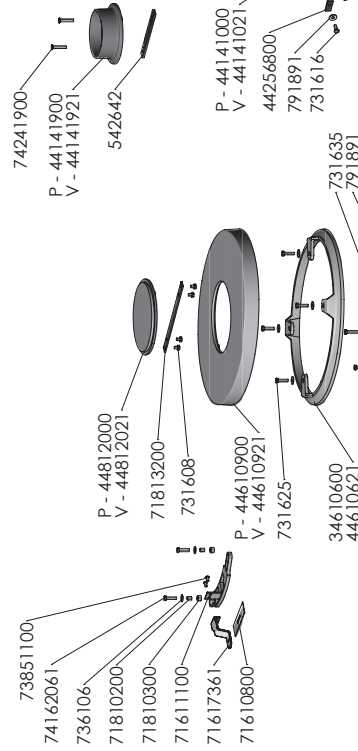
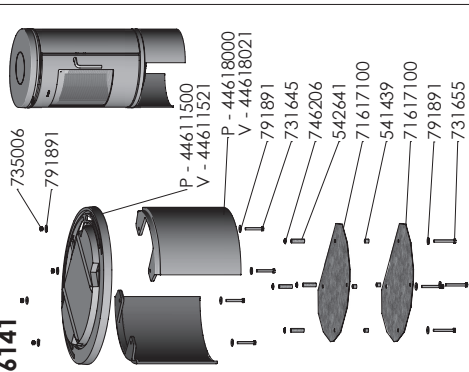


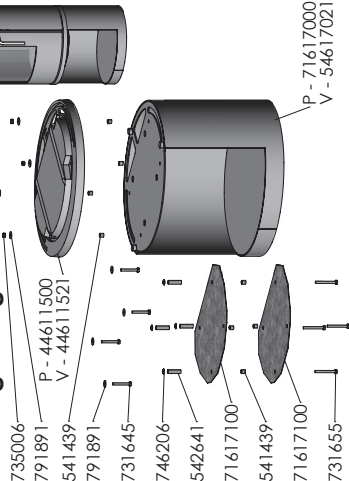
6140



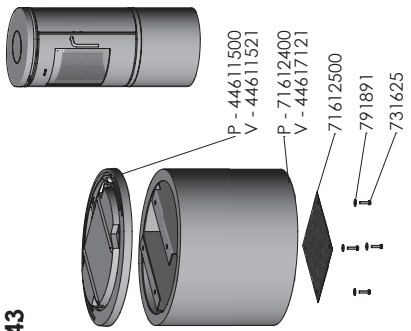
6141



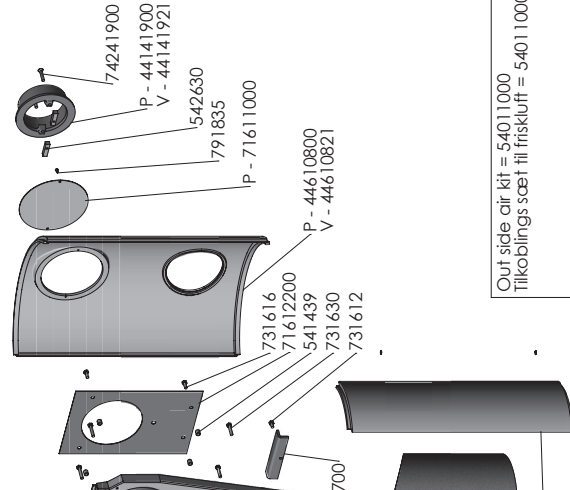
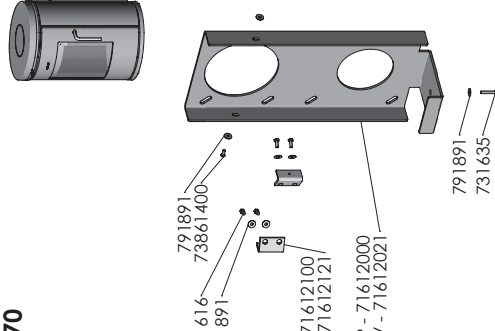
6143 med brændemagasin/ with Log Storage



6143

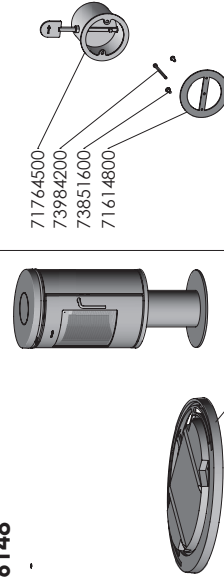


6170

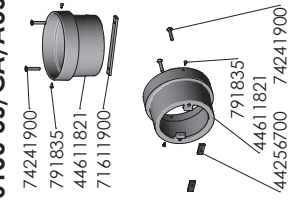


Out side air kit = 54011000
Tilkoblings sæt til friskluft = 54011000

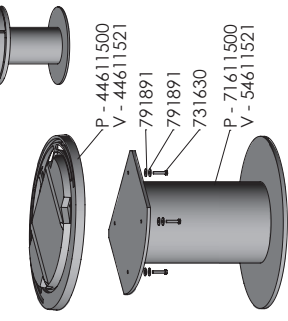
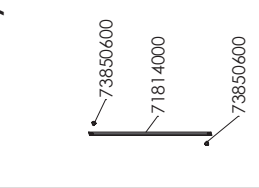
6148



6100 US/CA/AUS 6100 US/CA 6100 UK



6100 Tysk 6100 Germany



ab	Ændret varemærke, 74625 v. reguleret til 74241900	RSV	20.06.2018
ac	Ændret varemærke, på bolte v. lukkebeleg.	RSV	05.03.2018
z	Tilføjet til 93.	RSV	04.10.2017
x	Ændret håndtagstil til henholdsvis v. håndtag.	RSV	19.08.2016
v	Ændret varemærke, på afsløpde bog.	RSV	24.02.2016
Rev	Revisions	Sign.:	Dato:
Title:		Construction:	15.03.05
6100 Exploded view		Released:	10.08.06
Reserveleisteegning		Format:	A2
Morsø 6100		Scale:	1:9
Drawing no.:		Item no.:	-
6100-501 ab		Side 1 of 2	

This drawing is Morsø Jernstøber A/S property and must not be sold, lent or copied without any written authorization from the company.