

Montagevejledning

Facadebeklædning





Indhold

Garanti	5
Produkter	6
Afslutningsprofiler	10
Tilbehør	12
Facadens opbygning	13
Ventilation	14
Opbevaring og håndtering	15
Bearbejdning	16
Montering	17
Detaljer	22
Brædder	23
Vedligeholdelse	24
Index	25
Om Swisspearl	26



Swisspearl Facadebeklædning

Swisspearls produktsystem gør det nemt for dig at vælge det rigtige produkt, og udnytte de mange designmuligheder vores store sortiment tilbyder. Ud over de mange forskellige farver og overfladeteksturer kan du få facadeplader med forskellige egenskaber.

Swisspearl Patina

Swisspearl Patina plader fås med forskellig overfladefinish. Patina Original har en slebet overflade, Patina Rough er en sandblæst plade med en struktureret og "fløjsagtig" overflade og Patina Inline har geometriske linjer i overfladen.

De naturlige egenskaber ved fibercement ses i alle Patina-varianterne, som er kendetegnet ved, at den rustikke tekstur af fibercement giver et levende udtryk til overfladen. Hver plade er unik, og især Patina Rough og Patina Inlines udseende er afhængig af, hvordan vejr og lysforhold ændrer sig i løbet af dagen og henover året – dette giver facaden et enestående, dynamisk udtryk. Patinaplader patinerer og lysner og opnår med tiden et karakteristisk farvespil.

Solid

Solid giver dit byggeri et stilrent, ensartet og moderne udtryk. Solid er gennemfarvede og overflademalede. Disse plader har således en matchende farve på overflade og kanter, og alle udskæringer og borede huller har ligeledes samme nuance som pladens front. Solid er meget farvebestandig og findes i 13 standard Swisspearl farver.

Transparent

Transparent er gennemfarvet med en elegant silkemat overflade. Den giver dig en kombination af tekturen fra de ubehandlede plader og det uforanderlige udtryk med en transparent overfladebehandling. Den transparente overfladebehandling tilføjer pladens overflade en farve der fremhæver fibrene og øvrige bestanddele, og giver styrke og karakter til udtrykket. Derudover beskytter behandlingen pladerne, og giver dem en glat overflade og et langt, vedligeholdelsesfrit liv. Pladen findes i 15 farver.

Cover

Cover er den perfekte løsning, hvis du vil have en ensartet overfladefinish og stærke farver til et mere modigt udtryk. Fibercementens naturlige overflade er dækket fuldstændigt af en stærk, vandbaseret akrylmaling, du har 18 forskellige standardfarver at vælge mellem.

15 års Garanti

Swisspearls facadeplader er omfattet af 15 års Garanti, mod at denne montagevejledning følges. Du bør især være opmærksom på følgende:

- > Korrekt opbevaring og håndtering
- > Ventilation ved top og bund
- > Min. 22 mm ventilationsspalte bag plader
- > Kantforsegling af de plader, der bruges skruer med pakning til

Desuden skal du være meget opmærksom på, at det er vigtigt at fjerne bore- og skærestøv. Dette gøres bedst med en blød børste. Hvis støvet ikke fjernes straks, kan det "brænde" sig fast på pladen.

Swisspearl Facadebeklædning

Solid, Cover og Transparent

Overfladestruktur og farve

Swisspearl facadeprodukter er fremstillet af naturmaterialer. Derfor kan der fremkomme variationer i omfanget af synlig fiberstruktur på Transparent og Patina. Dette har ingen indflydelse på pladens egenskaber eller holdbarhed. For at opnå så stor ensartethed som muligt på en sammenhængende facade, anbefales det at anvende plader fra samme produktionstidspunkt.

Over tid vil alle farver i nogen grad blive påvirket af UV-bestråling og det omkringliggende miljø. Swisspearls facadeplader er primært lakeret med uorganiske farvepigmenter, hvilket sikrer så høj farveholdbarhed som muligt. Farvebestandigheden er testet i henhold til europæisk standard EN 20105, A02 Gråskala og har gennemgået en 3000 timers QUV test. Resultatet af testen er 4-5 på en skala fra 1 til 5, hvilket betyder at farven beholder sin nuance, og en eventuel farveforandring knap er synlig.

Beskyttelsesfilm

De fleste af Swisspearls facadeplader leveres med en folie, der beskytter overfladen under transport og montering. Opmærkning til afskæring og boring af huller kan ske på folien med blyant. Plastikfolien skal blive på pladen indtil kort før selve monteringen, eller man kan lade folien sidde, og fastgøre skruer eller nitter delvist, inden folien fjernes. På den måde kan man i vid udstrækning undgå borestøv på pladernes overflade. Plader, der er fabriksskåret på projektspecifikke mål, pakkes og leveres med polyethylenskum imellem pladerne. Polyethylen er en miljøvenlig polymer, der kan brændes ved bortskaffelse.



Alle tildannede kanter skal forsegles med kantimprægnering. Denne forsegling er foretaget på fabrikken, hvis pladerne leveres på færdigmål. Ved kantforsegling på byggepladsen fjernes den overskydende væske straks efter påføringen, da den ikke senere vil kunne fjernes uden synlige aftegninger på pladen. Ved hjælp af pakningen centrerer skruen i det forborede hul. Herved bliver pakningen mindre synlig.

Forboring

Der skal altid forbores i pladerne

Skruer på træ (med pakning)	Ø8
Skruer på stål (med pakning)	Ø8
Nitter på stål	Ø9
Nitter på aluminium	Ø9

Tolerancer

Bredde	+/- 2mm
Længde	+/- 3mm
Tykkelse	+/- 10%

Skala til klassificering af ændring

Farveægthed

Materialer

5	Ingen forandring
4	Ubetydelig forandring i farvedybde. Knap synlig
3	Tab af farvedybde. Synlig
2	Øget forandring
1	Stor forandring



Solid, Cover og Transparent

Bredde	mm	1192, Nyttmå 1220 (1250) ³⁾	
Længde	mm	2500 (2530) ³⁾	3050 (3070) ³⁾
Tykkelse	mm	8	
Vægt	kg pr. m ²	15,6	15,6

Tolerancer bredde: +/-2 mm¹⁾

Tolerancer længde: +/-3 mm¹⁾

Tilbehør pr. plade²⁾

Længde		mm	2500	3050
	Skruer	stk.	21	27
Væg (lodret monteret):	EPDM smal	m	2,50	3,05
	EPDM bred	m	2,50	3,05
	Skruer	stk.	20	24
Væg (vandret monteret):	EPDM smal	m	3,60	4,80
	EPDM bred	m	1,20	1,20

1) Målt under normale forhold.

2) Forudsætning: Pladerne monteres som hele plader.

3) Leveringsmål.

Swisspearl Patina

Plader og brædder

Patina plader og brædder er fremstillet af robust fibercement. Patina produkterne er behandlet med en ikke synlig hydrofoberingssvæske, som forsegler overfladen. Behandlingen gør plader og brædder vandskyende og smudsafvisende. Efterhånden som Patina plader og brædder patinerer, bliver overfladen lysere. De naturlige variationer i produkternes farve er med til at skabe facadens rustikke og levende udtryk. Patina Original plader og brædder fremstår med en mat, slibet overflade, hvor fibercementens tekstur er synlig. Patina Rough har en sandblæst, fløjlsagtig, struktureret overflade. Patina Inline har samme finish som Patina Original og med lineære slibninger i overfladen. Alle Patina varianter har savskårne kanter, og skal ikke kantforsegles ved bearbejdning.

Nuanceforskelle

Nuanceforskelle kan forekomme på Patina produkterne. Dette skyldes farveforskelle i de naturlige råvarer, der anvendes i produktionen. Holdbarheden på pladerne påvirkes ikke af nuanceforskellen, der derfor ikke kan betragtes som berettiget reklameringsgrundlag. Da der kan forekomme mindre udsving i farvenuancen fra én produktion til en anden, er det hensigtsmæssigt at blande Patina plader og brædder sådan, at de ikke monteres i serier.

Patina Original/Patina Rough/Patina Inline plader

Bredde	mm	1200			
Længde	mm	2500		3050	
Tykkelse	mm	6	8-9,5	6	8-9,5
Antal pr. m ²		0,33	0,33	0,27	0,27

Patina brædder

Bredde	mm	150	200	250	300
Længde	mm	2500			
Tykkelse	mm	6			
Antal pr. m ² ³⁾		3,33	2,35	1,82	1,48

Patina Mini plader

Bredde	mm	594	594
Længde	mm	1194	2394
Tykkelse	mm	6	6
Antal pr. m ² ³⁾		1,41	0,7

Gældende for alle ovenstående tabeller: Tolerancer bredde: +/- 1 mm¹⁾ // Tolerancer længde: +/- 2 mm¹⁾

Tilbehør pr. plade²⁾

Bredde	mm	1200				
Længde	mm	2500		3050		
Tykkelse	mm	6	8-9,5	6	8-9,5	
Understøtningsafstand	mm	400	600	400	600	
Væg (lodret monteret)	Skrue	stk.	28	21	32	27
	EPDM smal	m	5,00	2,50	6,10	3,05
	EPDM bred	m	2,50	2,50	3,05	3,05
Væg (vandret monteret)	Skruer	stk.	28	21	32	24
	EPDM smal	m	6,00	3,60	8,40	4,80
	EPDM bred	m	1,20	1,20	1,20	1,20
Underbeklædning	Understøtningsafstand	mm	400	400	400	400
	Skrue	stk.	28	28	36	36
	EPDM smal	m	5,00	5,00	6,10	6,10
	EPDM bred	m	2,50	2,50	3,05	3,05

1) Målt under normale forhold. 2) Forudsætning: Pladerne monteres som hele plader. 3) Ved 30 mm pladeoverlæg.

Tilbehør pr. bræt	Bredde		150 mm	200 mm	250 mm	300 mm
Understøtningsafstand	mm		400	400	400	400
	Skruer	stk.	7	7	7	7
Væg	EPDM smal	m	0,72	1,02	1,32	1,62
	EPDM bred	m	0,12	0,17	0,22	0,27

Tilbehør pr. Patina Mini plade

Fugebredde (mm)		6	6
Bredde (mm)		1194	2394
EPDM 100 mm (m)		0,6	0,6
EPDM 50 mm (m)		1,2	3,0
Skruer (stk.)		8	14

Forboring

Der skal altid forbores i pladerne

Skruer på træ (uden pakning)	Ø7
Skruer på stål (uden pakning)	Ø8
Søm på træ	Ø4

Swisspearl Natur HD

Natur HD fremstår med cementgrå farve, ubehandlet overflade og savskårne kanter. Pladen kan males. Kontakt Swisspearl Teknisk Afdeling (tlf. 99 37 24 66) for maleanvisning.

Tilbehør: Som Patina plader

Ved anvendelse af Natur HD som sokkelplade skal understøtningen være af trykimpregneret træ. Der fyldes grus eller sten på den udvendige side af pladen for at dræne overfladevand væk fra pladen.

Natur HD

Længde	mm	2500	2500	3050	3050
Tykkelse	mm	6	8	6	8
Bredde	mm	397	-	-	-
Bredde	mm	597	-	-	-
Bredde	mm	1200	1200	1200	1200
Vægt	kg/m ²	10,8	14,3	10,8	14,3
	Antal/m ²	-	0,33	0,27	0,27

Underlag

EPDM bånd

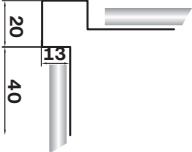
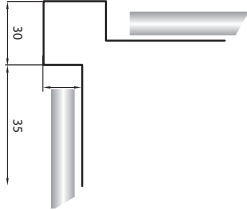
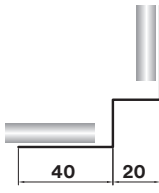
3,0 x 30/50 mm sort gummi.
Ruller à 30 m.

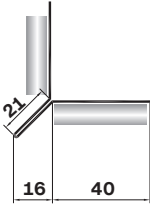
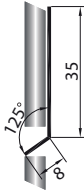
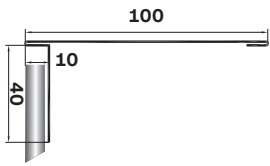
3,0 x 90/100 mm sort gummi.
Ruller à 30 m.

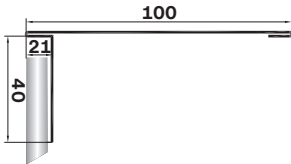
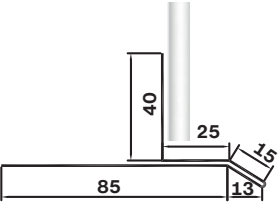
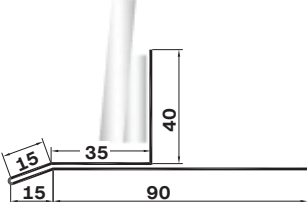


Swisspearl Afslutningsprofiler

Alle Swisspearl Afslutningsprofiler¹⁾ fås umalet og i en række standardfarver og specialfarver – i enten prælakeret eller pulverlakeret aluminium.

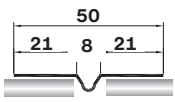
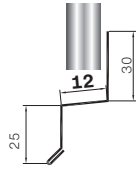
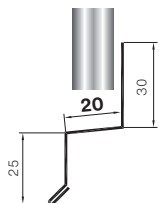
Type	Udvendigt hjørne, kvadratisk (lille)	Udvendigt hjørne, kvadratisk (stor)	Indvendigt hjørne, kvadrat
			
Anvendelse:	Udvendigt hjørne	Udvendigt hjørne	Indvendigt hjørne
Materiale:	1,00 mm Aluminium	1,00 mm Aluminium	1,00 mm Aluminium
Længde:	3000 mm	3000 mm	3000 mm

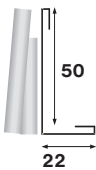
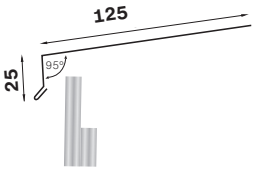
Type	Udvendigt hjørnespids	L-Profil	Lysningsprofil (lille)
			
Anvendelse:	Indvendigt hjørne	Vandret fuge	Lysning, vindue/dør
Materiale:	1,00 mm Aluminium	1,00 mm Aluminium	1,00 mm Aluminium
Længde:	3000 mm	3000 mm	3000 mm

Type	Lysningsprofil (stor)	Lysningsprofil, vandret (lille)	Lysningsprofil, vandret (stor)
			
Anvendelse:	Lysning, vindue/dør	Lysning, vindue/dør	Lysning, vindue/dør
Materiale:	1,00 mm Aluminium	1,00 mm Aluminium	1,00 mm Aluminium
Længde:	3000 mm	3000 mm	3000 mm


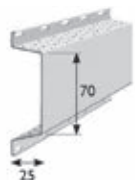
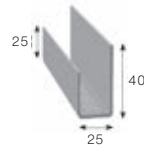
1) Forboring Ø 4 mm og fastgøres med papsøm.

Swisspearl Afslutningsprofiler

Type	Fugeprofil	Vandnæse (lille)	Vandnæse (stor)
			
Anvendelse:	Lodrette fuger	Ved sokkel, samt over vindue/dør	Ved sokkel, samt over vindue/dør
Materiale:	1,00 mm Aluminium	1,00 mm Aluminium	1,00 mm Aluminium
Længde:	3000 mm	3000 mm	3000 mm

Type	Ventilationsprofil	Sålbænk
		
Anvendelse:	Udluftning ved sokkel samt over/under vindue/dør	Sålbænke
Materiale:	0,6 mm Aluminium	1,00 mm Aluminium
Længde:	3000 mm	3000 mm

Swisspearl Montageprofiler

Produkt	Profil 100 Ventilationsprofil	Profil 70 Ventilationsprofil	Profil 40 Ventilationsprofil
	Pladesamlinger	Mellemunderstøtninger	Startunderstøtninger
			
Materiale:	1,0 mm Perforeret, varmgalvaniseret stål	0,7 mm Perforeret, varmgalvaniseret stål	0,7 mm Perforeret, varmgalvaniseret stål
Format:	3000 mm	3000 mm	3000 mm

Tilbehør

Fastgørelse

Solid, Cover og Transparent



Facadeskrue (til træ)

SCR-W 4,5 x 30/36/41mm rustfri skruer (A2) med panhoved, pakning og torx kær. Umalet eller farve tilsvarende facadeplader.^{1) 3)}



Facadeskrue (til træ)

SCR-W 4,8 x 40 mm syre- og rustfri skruer (A4) med panhoved, pakning og torx kær. Umalet eller farve tilsvarende facadeplader.^{1) 3)}



Vingeskrue (til træ)

SCR-W 4,9 x 38 mm rustfri skrue (A2) med panhoved, pakning og torx kær. Umalet eller farve tilsvarende facadepladerne.^{1) 3)}



Facadeskrue (til stål)

SCR-S 4,8 x 29 mm rustfri skruer (A2) med selvskærende borespids (0,7-1,5 mm godstykkelse). panhoved, pakning og torx kær. Umalet, eller farve tilsvarende facadepladerne.^{1) 3)}

Patina og Natur HD



Facadeskrue (til træ)

SCR-W 4,5 x 30 / 36 / 41 mm rustfri skruer (A2) med panhoved og torx kær. Umalet eller farver tilsvarende facadepladerne.¹⁾



Facadeskrue (til stål)

SCR-S 4,8 x 29 mm rustfri skruer (A2) med selvskærende borespids (0,7-1,5 mm godstykkelse). panhoved og torx kær. Umalet, eller farve tilsvarende facadepladerne.¹⁾



Vingeskrue (til træ)

SCR-W 4,9 x 38 mm rustfri skrue (A2) med panhoved og torx kær. Umalet eller farve tilsvarende facadepladerne.¹⁾



Facadesøm

2,5 x 45 mm rustfri kamsøm. Umalet eller farve tilsvarende facadepladerne.²⁾



Ved kystnære områder må det forventes, at der vil være en øget risiko for, at skrueerne korroderer. Det anbefales derfor, at man anvender Facadeskrue SCR-W 4,9 x 40 mm (A4). Alle pladerne kan monteres med lim iht. vejledning "Montering med lim".

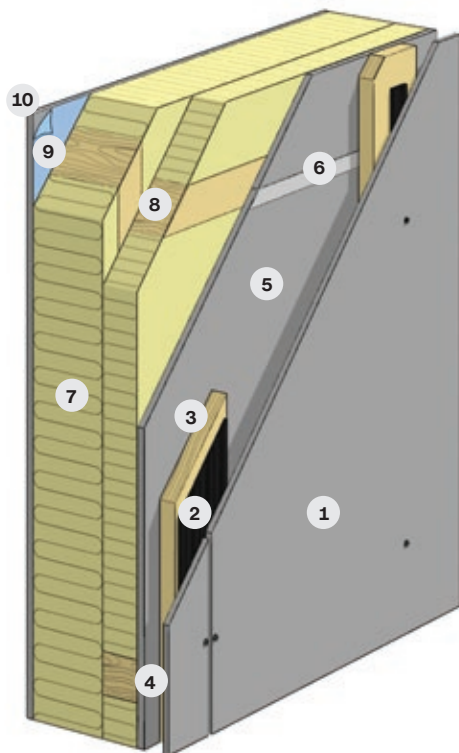
1) Pakker à 250 stk. inkl. skruebit.

2) Pakker à 500 stk.

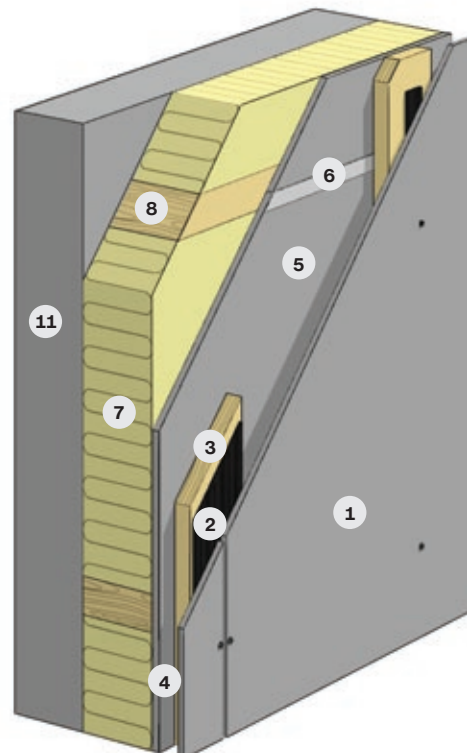
3) Kantimprægneringsvæske følger med ved levering af Cover, Solid og Transparent.

Facadens opbygning

Let ydervæg med beklædning af Swisspearl Facadeplader i fibercement



Tung ydervæg med beklædning af Swisspearl Facadeplader i fibercement



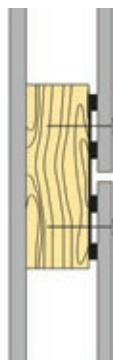
1 Swisspearl beklædning

Den yderste facadebeklædning, skal forhindre udefra kommende fugt i at trænge ind i konstruktionen.

2 Underlag, EPDM bånd

Som direkte underlag for pladerne benyttes EPDM bånd.

3 Understøtning afstandslister eller lægter



Af hensyn til forankringsdybde anvendes 22 mm høvlede understøtninger ved brug af Swisspearl Facadeskruer og 34 mm ved brug af Swisspearl Facadesøm.

Swisspearl Montageprofiler¹⁾

Profil 100 – til pladesamlinger.
Profil 70 – til mellem-understøtninger.
Profil 40 – til start og slut.

4 Ventileret hulrum

Det ventilerede hulrum bag Swisspearl facadebeklædningen skal udligne de trykvariationer, der fremkaldes af vindstød, samt bortventilere såvel udefra som indefra kommende fugt.

5 Vindspærre

Konstruktionens vindtætte lag af Cembrit Windstopper plader skal forhindre vinden i at blæse igennem væggen samt evt. give brandbeskyttelse.



Cembrit Windstopper i 9 mm tykkelse er godkendt som K1 10 B-sl, d0 (klasse1) beklædning.

6 Swisspearl 12-h-skinne til Cembrit Windstopper

7 Isolering

Varmeisolering udføres normalt med mineraluld. Ved store isoleringstykkelser kan isoleringen udføres i 2 lag. Fastholdt isolering skal udfylde hulrummet helt.

8 Træskelet

9 Dampspærre

På konstruktionens indvendige side op-sættes dampspærre, før den indvendige beklædning monteres.

10 Indvendig beklædning

Indvendig beklædning med Swisspearl Multi Force.

11 Bærende ydervæg

1) Kun 8 mm plader kan anvendes til stålunderstøtning. Find separat montagevejledning for montering på stålunderstøtning på Swisspearl.com

Ventilation

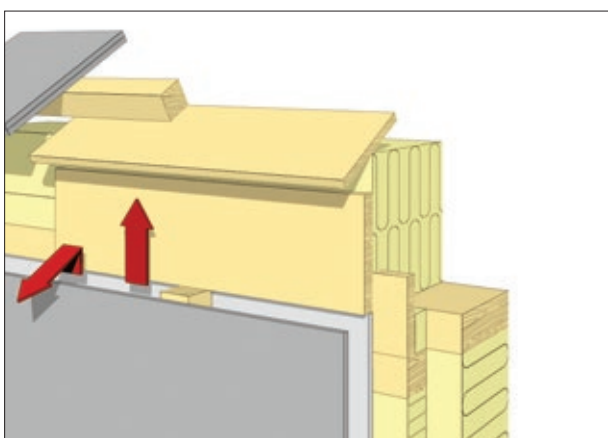


Alle Swisspearl produkter skal monteres, så der er ventilation bag pladerne. Ved facadeplader skal der minimum være 22 mm lodret luftspalte bag pladerne. Ved top og bund skal den fri åbningsspalte være minimum 10 mm.

Der skal være min. 10 mm gennemgående luftspalte i facadebeklædningen pr. etagehøjde. Vær opmærksom på, at der ikke lukkes af for ventilation ved vinduer og andre inddækninger.

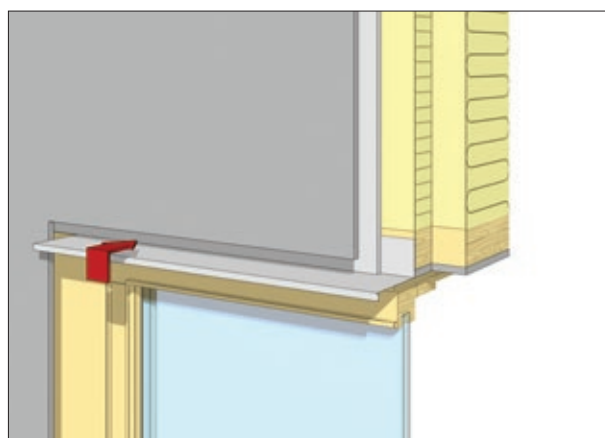
- > EPDM bånd placeres imellem profil og facadeplade
- > Alle profiler fastgøres med papsøm, igennem Ø 4 mm forboret hul
- > Der holdes 3-4 mm afstand imellem profilet og kanten af pladen

Tilslutning ved tagfod



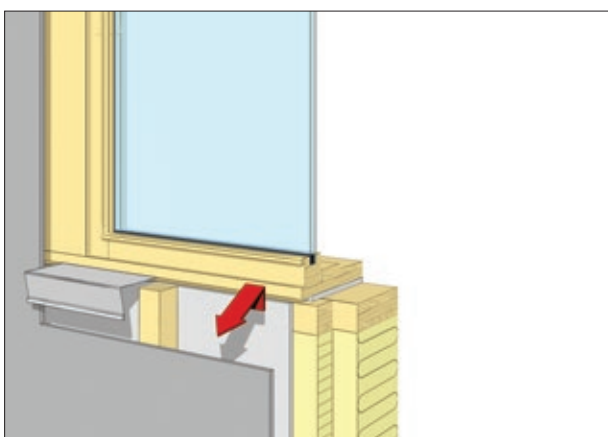
Isoleringsmateriale må ikke lukke for det ventilerede hulrum bag beklædningen. Over vindspærren opsættes et vindbræt.

Lysningsprofil, vandret



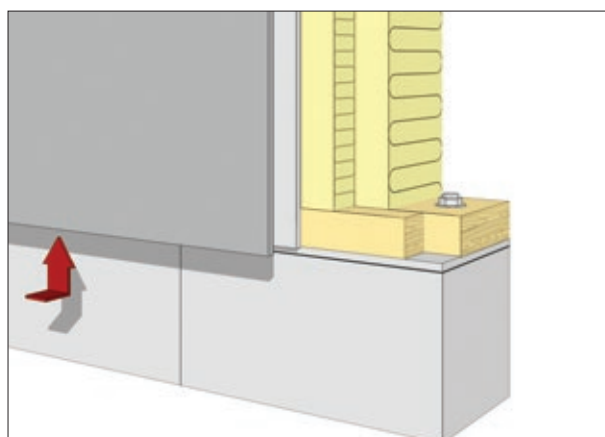
Over vinduet afsluttes med Lysningsprofil, vandret. Afstandslister og facadeplader monteres med min. 10 mm lodret afstand til lysningsprofil. Profilet monteres med papsøm. Forboring Ø 4 mm. Langs vinduessiderne går det vandrette lysningsprofil ud over det lodrette lysningsprofil. Der tætnes med gummifuge imellem vindspærre og vandret lysningsprofil.

Sålbænk



Under vinduet afsluttes med Sålbænk. Sålbænken kan understøttes af vandfast krydsfinér. Der skal min. være 10 mm fra facadebeklædning til underkant af sålbænk-profilet. Desuden skal der være et udlæg på 30 mm. Ved brug af Lysningsprofil, lodret laves en slids i enden af sålbænken, og den bukkes, således de to profiler slutter tæt.

Vandnæse og Ventilationsprofil



Beklædningen skal holdes fri af terrænet (min. 150 mm). Ved afslutninger, hvor vand skal ledes bort, kan anvendes Vandnæse. For at lukke af for skadedyr/insekter kan anvendes Ventilationsprofil. Fundamentet kan beklædes med Natur HD Sokkelplade.

Opbevaring og håndtering

Swisspearl facadeplader leveres pakket i kraftig plastemballage på engangspaller. I uskadt stand yder plastemballagen beskyttelse under transport. Plastemballagen fjernes og pladestakkene overdækkes med fx presenning med mulighed for ventilation omkring pallerne. Plader, der bliver våde på pallen på grund af nedbør eller kondens, har tilbøjelighed til kalkudfældning med hvide skjolder til følge.



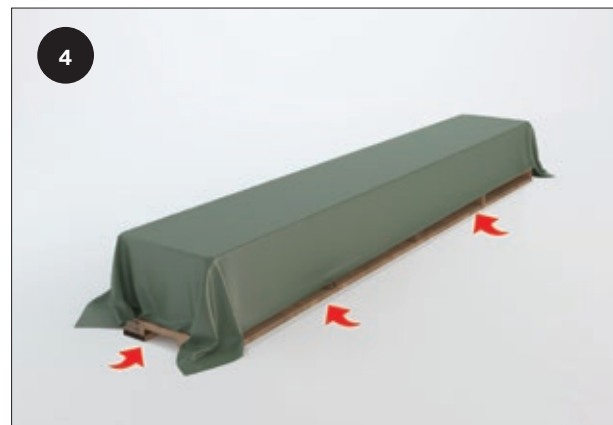
Swisspearl produkter skal altid opbevares på tørt og plant underlag.



Sikker stabling af Swisspearl facadeplader: Maks. 2 paller.



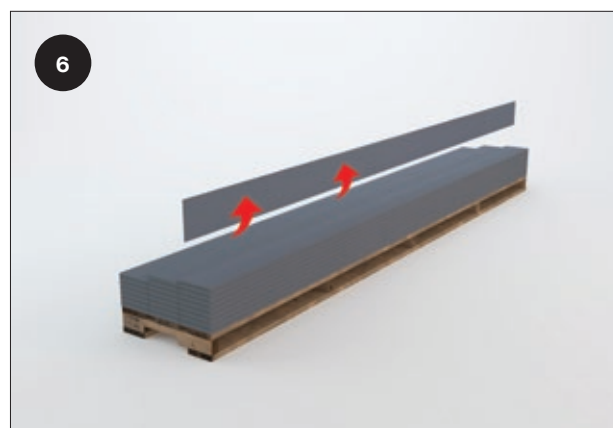
På byggepladsen skal plastemballagen omkring pladerne straks fjernes ved modtagelsen



Herefter dækkes pallen med presenning med mulighed for ventilation omkring pladestakkene



Ved opbevaring på byggeplads i mere end 2-3 uger bør facadepladerne opbevares under tag.



Swisspearl facadeplader skal altid løftes og ikke trækkes af pallen.



Emballageplader må ikke anvendes (kendes på sidemærkning).

Bearbejdning



Ved al bearbejdning af Swisspearl Facadeprodukter er det vigtigt straks at fjerne bore- og skærestøv, da dette ellers kan "brænde" fast på pladerne.

Swisspearl Klinge

For at sikre at den færdige facadeløsning modsvarer Swisspearl produkternes høje kvalitet, er det vigtigt at have den rigtige klinge til opskæringen.

Swisspearl har udviklet en klinge til skæring i fibercement-produkter. Klingerne er med trapezformede diamant-tænder, og giver en fremragende snitkvalitet.

Derudover mindses støvgener væsentligt sammenlignet med andre skæreskiver. Swisspearl klingerne er beregnet til fx Festo dyksav og andre håndrundsav samt til stationære rundsav.

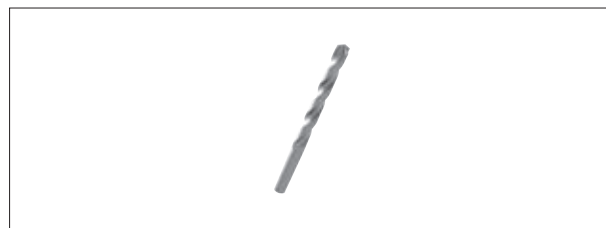
Swisspearl Klingen er et høj kvalitetsprodukt, der kan genopslibes, hvilket giver en ekstrem lang holdbarhed.

Swisspearl klinge			
Diameter	160	216	250
Snitbredde	2,2 mm	2,2 mm	2,6 mm
Huldiameter	20 mm	30 mm	30 mm
Sav	Dyksav	Kap-/geringssav	Stationær rundsav
Omdrejninger	4800	3500	3000
DB	1745107	1745110	1745111
Periferihastighed/snithastighed	30-40 m/s	30-70 m/s	



Dyvelbor

Format	Ø7	Ø8
DB nr.	1266014	1851196



	Kantforsegling	Forboring*
Transparent	Ja	Ø8
Solid	Ja	Ø8
Cover	Ja	Ø8
Patina Inline	Nej	Ø8
Patina Original/Rough	Nej	Ø7
Plank, Universalskrue	Ja	Nej
Plank, Facadeskrue	Ja	Ø5

*) Forboring for skruer til træ/stål

	Værktøj	Fra pladens forside/bagside
Tilskæring	Rundsav med diamantklinge og tilsluttet støvaf sugning	Håndrundsav: bagside Stationær rundsav og dyksav: forside
Boring af huller	Dyvelbor eller Universalbor v/1500 omdr. /min.	Forside
Udskæringer	Stiksav med hårdmetal klinge eller klinge med diamantbestrøring.	Bagside

Montering

Generelt

Opsætning af Swisspearl facadebeklædning foretages i tørvejr. Som direkte underlag for pladerne anbringes der EPDM bånd.

Pladerne fastgøres med Facadeskruer eller Facadesøm. Bemærk det er kun Swisspearl Patina pladerne, der kan fastgøres med søm. Søm slås i med hammer af plast el. lign.

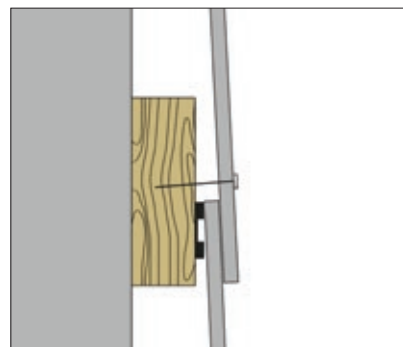
Pladerne skal altid forbores
– se skema nedenfor.

Fugebredde

6 mm plade – 6 mm fuge

8 mm plade – 8 mm fuge

Ved montering af skruer eller søm i den øverste plade, skal det sikres, at den underliggende plade har mulighed for at bevæge sig. Der skal være ca. 5 mm mellem overkant af underliggende plade og skru/søm i øverste plade.



Alle mål i mm.		Understøtningsafstande ³⁾			Fastgørelsesafstande		Kantafstande			Forboring	
		a	b	c	d	e	Søm	Skruer			
			< 8 etager	> 8 etager							
Cover	8 mm	maks. 600	maks. 400	maks. 400	25	100 ¹⁾	40	-	Ø8		
Solid	8 mm	maks. 600	maks. 400	maks. 400	25	100 ¹⁾	40	-	Ø8		
Transparent	8 mm	maks. 600	maks. 400	maks. 400	25	100 ¹⁾	40	-	Ø8		
Patina Inline	9 mm	maks. 600	maks. 400	maks. 300	30	701	-	-	Ø8		
Patina Original / Rough plader	6 mm	maks. 400	maks. 400	maks. 300	25	70 ¹⁾	40	Ø4	Ø7		
Patina brædder	8 mm	maks. 600	maks. 400	maks. 300							
Patina Mini	6 mm	maks. 400	maks. 400	maks. 300							
Natur HD	6 mm	maks. 400 ²⁾	maks. 400	maks. 300	25	70 ¹⁾	40	Ø4	Ø7		
	8 mm	maks. 600 ²⁾	maks. 400	maks. 300							
Nitter på stål ⁴⁾	8 mm	maks. 600	maks. 400	maks. 400	40	100 ¹⁾	40	-	Ø9		
Underbeklædning	6 mm	maks. 400	maks. 400	maks. 300	-	-	-	-	-		
/lofter (alle produkter)	8 mm	maks. 400	maks. 400	maks. 300	-	-	-	-	-		

Afstande er beregnet for en basisvindhastighed på 27 m/s

1) Den største kantafstand er altid i understøtningens længderetning

2) Ved anvendelse som sokkelplade, reduceres afstanden til 300 mm

3) Ved byggeri, som er særligt udsat for belastninger, bør reducerede understøtningsafstande overvejes

4) Gældende for Cover, Solid og Transparent

Tekniske hjælpemidler

Manuel håndtering af facadeplader og byggeplader tillades, hvis vægtgrænsen på 20 kg ikke overskrides, og hvor det vurderes umuligt eller uhensigtsmæssigt at anvende tekniske hjælpemidler. Tunge byrder, der ikke kan håndteres med tekniske hjælpemidler, kan eventuelt løftes af flere personer. Når flere løfter sammen, stiger risikoen for uventede belastninger. Derfor må den enkelte ikke løfte mere end ca. 70 % af vægtgrænsen for et enkeltmandsløft.

Der er ingen begrænsning i pladeformat, når der anvendes egnede tekniske hjælpemidler – der bør altid anvendes tekniske hjælpemidler, hvor det er muligt og hensigtsmæssigt.

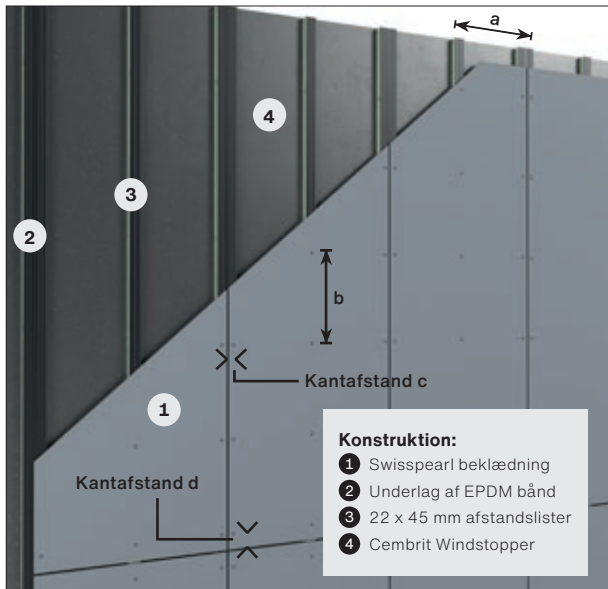


Mountit® MultiTrolley

Mountit® Stacker

Montering

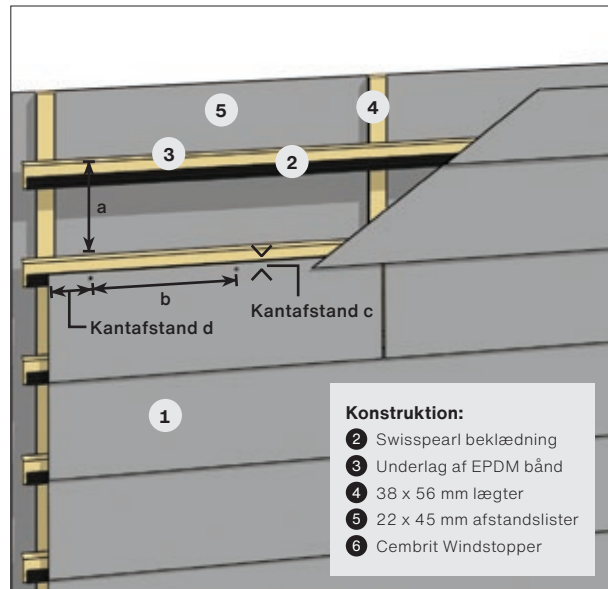
Lodret/vandret



Ved mellemunderstøtninger anvendes 45 mm brede understøtninger. Ved samlinger anvendes 95 mm brede understøtninger.

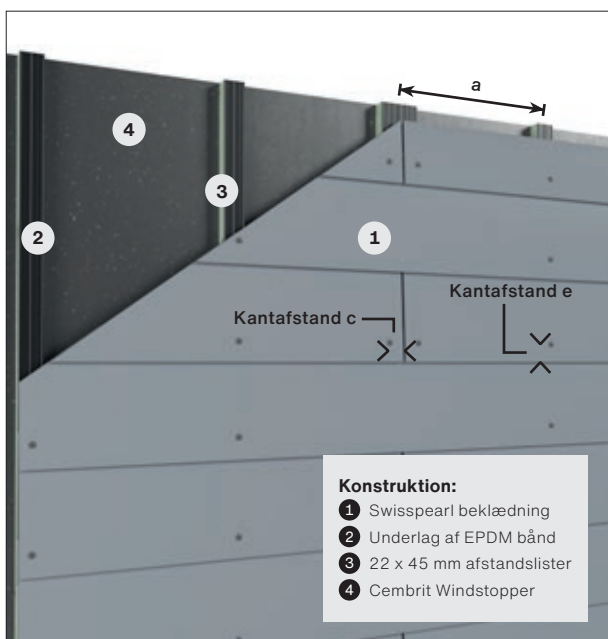
Montering på klink skjult befæstelse (vandret understøtning)

(max. 250 mm brædder)



Den udvendige beklædning udføres med overlæg på minimum 35 mm. Montering foretages med Swisspearl skruer. Ikke med søm. Ønskes der større skyggevirkning, kan dette opnås med en oplødsning på de vandrette understøtninger.

Montering på klink (lodret understøtning)



Den udvendige beklædning udføres med overlæg på minimum 30 mm. På nederste understøtning monteres en 8-10 mm tyk liste for at løfte nederste pladerække til det rigtige plan. Der må ikke laves flyverstød.

Montering en-på-to



Den udvendige beklædning udføres med understøttede lodrette overlæg på minimum 30 mm. Ønskes der større skyggevirkning ved lodrette overlæg, kan dette opnås med lodrette afstandslister i forskellig tykkelse.



Montering

Kantafstande

Patina Inline

Patina Inline fås i fire dimensioner: 1192 x 2500/3050 mm

De for Patina Inline særlige montagedetaljer (som afviger fra montagemetoden til øvrige Patina-produkter), beskrives i nedenstående.

Patina Inline forbores med et Ø8 mm bor, der er velegnet til fiber cement.

Kantafstand skrueplacering

Skruens placering i forhold til pladekanter, afhænger af, hvordan pladen placeres på understøtningen (vandret eller lodret).

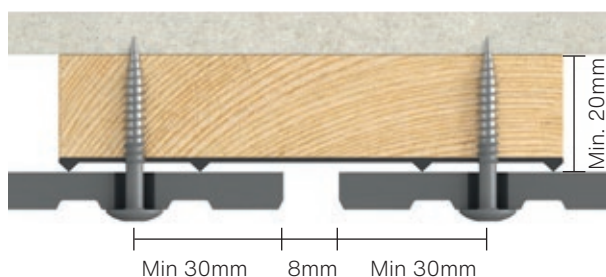
I understøtningens længderetning, placeres skruen 70 mm (maks. 150 mm) fra pladekant.

Vinkelret på understøtningen, placeres skruen 30 mm (maks. 100 mm) fra pladekant. (fig. 3.) Skrueplaceringen er altid centreret på en toplinje (fig. 1). Skrueplaceringen må aldrig placeres i bunden af et spor.

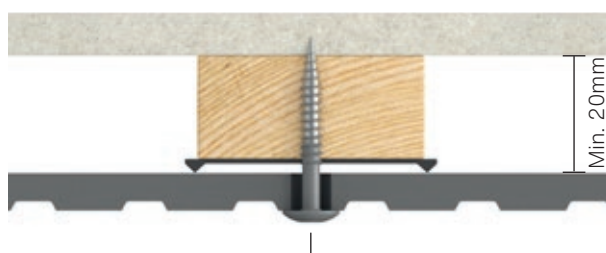
Det samme gør sig gældende for skrueplaceringen monteret midt på pladen – her sikres det, at understøtningerne er placeret sådan, at skrueplaceringen altid kan placeres i en toplinje.

Kantafstande på tildannede plader

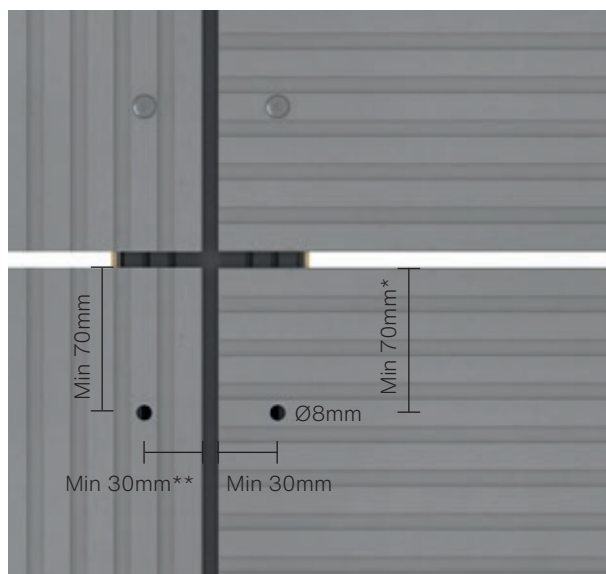
Hvis pladen tilskæres i forbindelse med facadegennem-brydninger, eksempelvis døre- og vindueshuller, vil det ikke altid være muligt at placere skruen præcist 30 mm fra kant og samtidig i en top linje – her rykkes skruen til den næste toplinje, så de 30 mm som minimumsafstand til pladekant overholdes (figur 4).



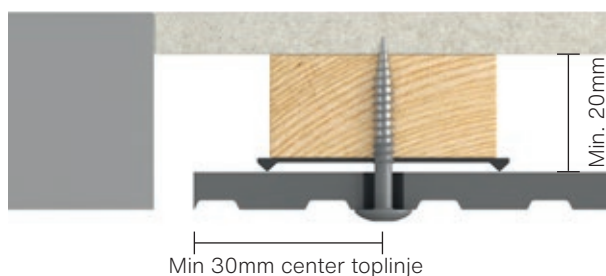
Figur 1. Patina Inline installation på bagvedliggende forskalling.



Figur 2. Montering af Patina Inline på bagvedliggende forskalling.



Figur 3. Patina kantafstande.

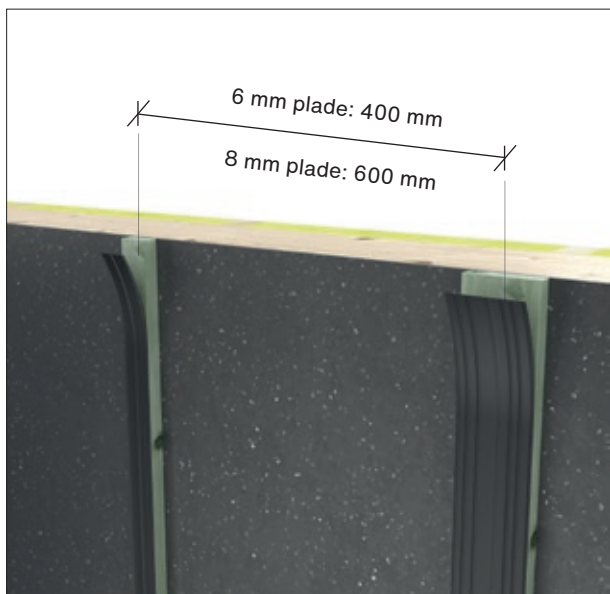


Figur 4. Skrueplacering på tildannede plader ifm. Patina Inline.



Detaljer

EPDM bånd



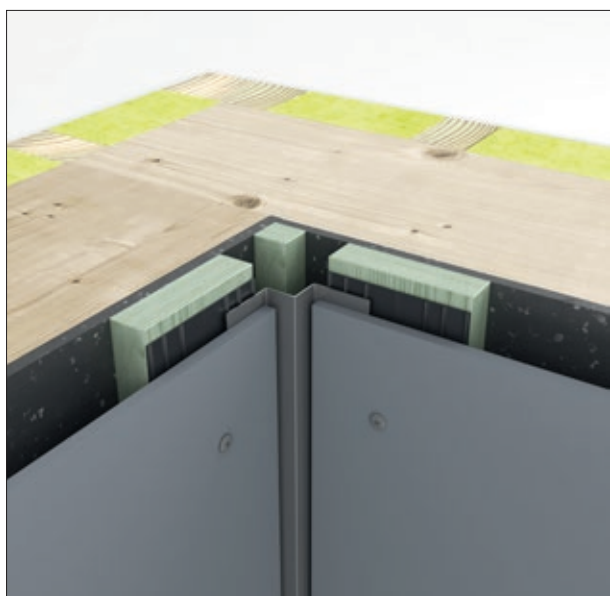
I samlinger anvendes 90 eller 100 mm EPDM bånd og på mellemunderstøtninger 30 eller 50 mm EPDM bånd. Båndene hæftes til understøtningerne med klammepistol.

Udadgående hjørner



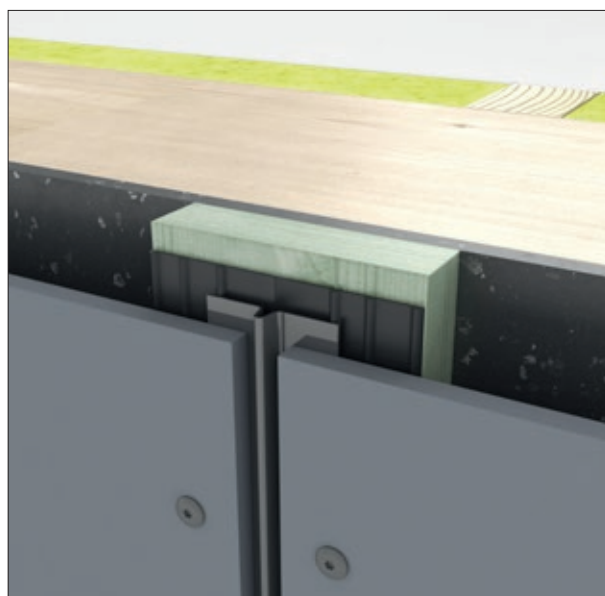
Udadgående hjørne med åben fuge. Underlag af 90 eller 100 mm EPDM bånd. Udadgående hjørner kan udføres med samlinger som resten af beklædningen. Alternativt kan hjørnet afsluttes med Swisspearl Udvendtigt hjørneprofil.

Indadgående hjørner



Indadgående hjørne med åben fuge. Underlag af 90 eller 100 mm EPDM bånd. Indadgående hjørner udføres med samlinger svarende til udadgående hjørner eller med Swisspearl Afslutningsprofiler.

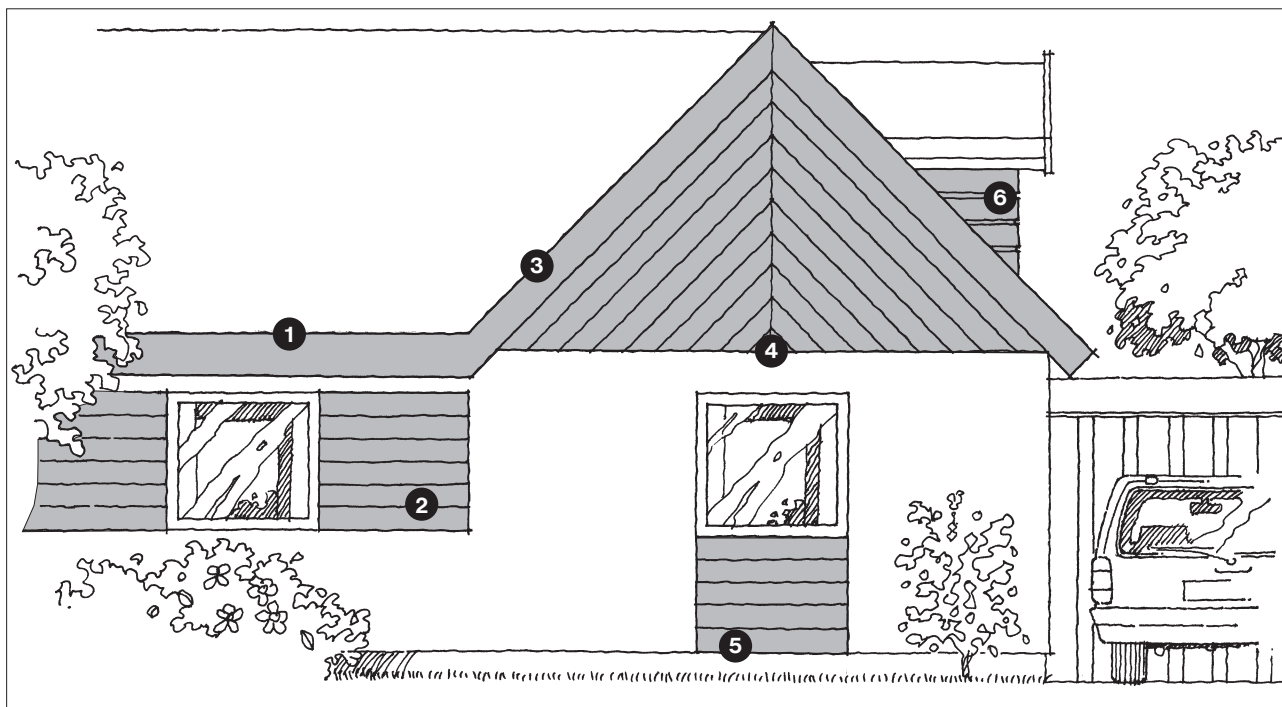
Åbne samlinger



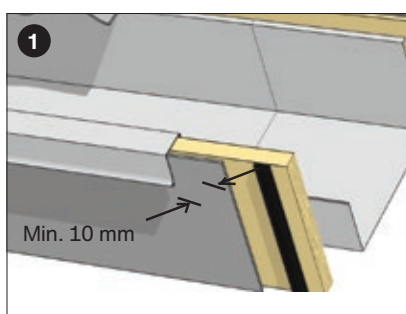
Underlag af 90 eller 100 mm EPDM bånd på lodrette understøtninger. Vandrette samlinger er åbne.

Montering

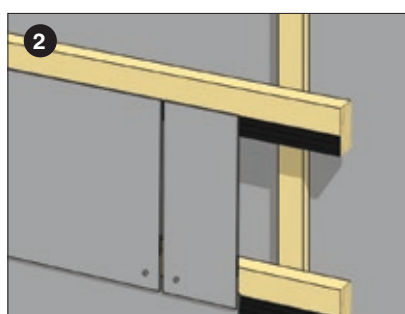
Patina brædder



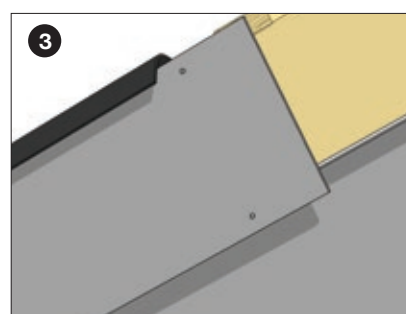
Patina brædder er velegnede til brug overalt på huset. Det giver en vejrbestandig og vedligeholdelsesfri løsning. Der skal holdes en afstand på 150 mm fra terrænen til facadeproduktet.



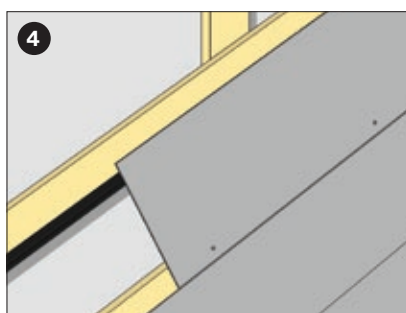
Patina brædder op til 200 mm må monteres på sternkanten uden ventilation. EPDM bånd monteres lodret på understøtningen og brædderne monteres herpå.



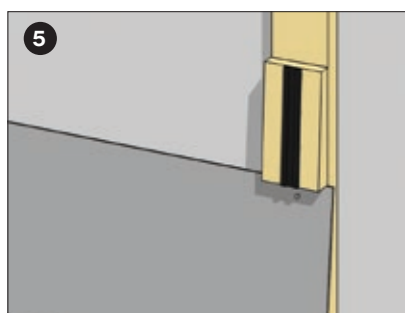
Patina brædder som klinkmonteret vindueselement.



Patina brædder op til 200 mm må monteres på vindskede uden ventilation. EPDM bånd monteres vinkelret på understøtningen og brædderne monteres herpå.



Patina brædder som klinkmonteret gavlbeklædning.



Patina brædder som markeret klinkmonteret vinduesbrystning.



Vandret beklædning af kvist med Patina brædder.

Vedligeholdelse

Under montagen

Rengøring af plader efter skæring og boring

Det er vigtigt straks at fjerne skæreborestøv – enten med blød børste/støvkost eller støvsuger, da støvet ellers kan brænde sig fast på pladens overflade. Brug evt. rent vand eller vand tilsat mild rengøringsmiddel og en blød svamp eller børste.

Fjernelse af kalkudfældning

Kalkudfældning kan forekomme på pladernes overflade. Dette kan være svært at fjerne med vand eller med rengøringsmidler. Det fjernes let med en fortyndet eddikesyreopløsning. (32% eddikesyre fortyndes med 2/3 vand, sådan der opnås en 10% opløsning.) Overhold sikkerhedsforholdene, når du arbejder med eddikesyre. Læs sikkerhedsdatablad (MSDS) for aktuelle produkt. Bland eddikesyre og vand udendørs.

Brug egnede værnemidler, handsker, beskyttelsesbriller og evt. godkendt åndedrætsværn (Filter A,E eller A/E). Påfør den fortyndede eddikesyre med bomuldsklud, eller evt. forstøverflaske. Lad det virke et par minutter. Området skrubbes let med klud eller blød børste. Må ikke skrubbes hårdt, da dette kan beskadige overfladen. Efterskyl med rent vand. Gentag processen, hvis nødvendigt. Undgå at udføre rengøringen med eddikesyre i direkte sollys og på varme overflader, da det kan skabe permanente pletter.

Rengøring af tilstødende områder

Vinduer og glas i særdeleshed men også andre tilstødende områder, skal holdes rene under montagen af facadeplader og om nødvendigt beskyttes med plastfolie. Basisk nedsvivning fra cementbundne materialer (støv fra tilskæring eller boring af huller i bygningsbeton etc.) kan skade glas og andre materialer. Derfor er hyppig rengøring under og efter byggeperioden nødvendig.

Overfladeskader og ridser

Skader og ridser undgås ved at løfte pladerne af pallen, og efterfølgende håndtere dem forsigtigt under montagen. Ridser i malede overflader bliver mørke, når de bliver udsat for regn, fordi brud i overfladen absorberer vand. Reparationsmaling er ikke tilgængelig. Den eneste måde at forhindre mørke striber eller pletter på er, omhyggeligt at påføre Swisspearl Kantforsegler i ridserne med en tynd pensel (gælder ikke for Patina der har en hydrofobert overflade, hvor ridser ikke behøver udbedres). Under alle omstændigheder vil det mørke område blive mindre efter 6 til 12 måneder, fordi cementen karbonatiserer.

Tildannede kanter

Principperne for ridser gælder også for skærekanter. Anvend forsigtigt Swisspearl Kantforsegler og følg anvisningen. Swisspearl skruer og nitter er forsynet med tætningskiver, og derfor er der ikke behov for at forsegle forborede huller. Når tætningskiven er korrekt monteret, forhindres vandindtrængning.

Ændringer i vådt vejr

Da pladerne er lavet af Portland cement, kan farven blive mørkere, når pladen udsættes for nedbør, hvis pladen absorberer fugt gennem huller, ridser eller utilstrækkeligt forseglede kanter. Dette er naturligt for cementbaserede produkter, og det påvirker ikke pladens holdbarhed. Den oprindelige farve genoprettes, når pladen tørrer. Den mørke farve ved fugtpåvirkning, vil gradvist aftage indenfor 6-12 mdr.

Index

A

Afslutning ved sokkel/over vindue

Gør brug af Swisspearl Ventilationsprofil.

Asbest

Er du i tvivl om dine nuværende produkter indeholder asbest, kan du kontakte vores tekniske afdeling på telefon 99 37 24 66.

B

Brandklasse

Alle produkter i denne vejledning er A2-s1,d0.

F

Farvekoder

På swisspearl.com kan du finde tilnærmede RAL og NCS farvekoder.

K

Kantimprægning

Hvis savskårne kanter skal forsegles, fjernes den overskydende væske fjernes straks efter påføringen, da den ikke senere vil kunne fjernes uden synlige aftegninger på pladen.

Kvalitet

Alle produkter fra Swisspearl er fremstillet af miljøvenlige materialer. Certificering af Swisspearl produkter i henhold til ISO 9001, 14001 og OHSAS 18001 er en løbende proces og på swisspearl.com ses den aktuelle status på certificeringer for hvert enkelt af vores produkter. Vores garanti er blandt markedets bedste.

M

Materiale

Alle Swisspearl facadeplader fremstilles af sand, vand, fibre samt cement.

N

Nedbrydning og reovering

Eternit® produceret før 1988 kan indeholde asbest, og skal behandles efter de gældende regler herfor. Gældende bekendtgørelser findes på at.dk/vejledninger/C-2-2.

Nuanceforskelle

Nuanceforskelle kan forekomme på Swisspearl Patina plader. Dette skyldes farveforskelle i de naturlige råvarer, der anvendes i produktionen. Holdbarheden på pladerne påvirkes ikke af nuanceforskellen, der derfor ikke kan betragtes som berettiget reklamationsgrundlag. Da der kan forekomme mindre udsving i farvenuancen fra én produktion til den næste, er det hensigtsmæssigt at blande Swisspearl Patina Plader og brædder sådan, at de ikke monteres i serier.

S

Sikkerhed

Som for alle øvrige byggematerialer er sikkerhedsforholdene i forbindelse med bearbejdning af Swisspearl produkter underkastet arbejdslovens bestemmelser. Der stilles ikke særskilte krav til værktøjer og arbejdsmetoder for bearbejdning af Swisspearl produkter, sådan som disse produceres i dag. Bearbejdning er dog underkastet almindeligt gældende regler. Støv fra Swisspearl plader karakteriseres som mineralsk støv. Der må ikke anvendes værktøjer eller arbejdsmetoder, der forringer sikkerhed og sundhed. Hvis det ikke er muligt at overholde grænseværdier, skal der anvendes støvmaske (P2).

Skruer

I kystnære områder er der risiko for korrosion af skruen. Det anbefales derfor, at man anvender en Swisspearl Facadeskrue, der er syre- og rustfri (A4).

Skærestøv

Ved al bearbejdning af alle Swisspearl produkter er det vigtigt straks at fjerne skrue, bore- og skærestøv, da dette ellers kan "brænde" fast på pladerne.

T

Terræn

Der skal altid sikres en afstand til terræn på min. 150 mm.

V

Vedligeholdelse

Facader med plane plader, kræver næsten ingen vedligeholdelse. Vedligeholdelse kan begrænses til at holde facaden fri af plantevækst, afbørstning af smuds og friholdelse af ventilationsåbningerne. Begroninger med mos, alger og lignende kan afvaskes med gængse midler mod grønne belægnings. Se i øvrigt blad 396 "Vedligeholdelse af Swisspearl Facadebeklædning".

Vindlast

Vindtrykket er højere ved bygningens hjørner og kanter. Ved bygninger over to etager eller ved bygninger i særligt udsat terræn bør der foretages beregninger for vindsug.

Har du spørgsmål, er du velkommen til at kontakte Swisspearls Tekniske Afdeling på telefon 99 37 24 66.

Om Swisspearl

En stærk partner

Swisspearl er en af Danmarks førende leverandører af kvalitetsmaterialer til tag- og facadeløsninger. Med moderne produktionsfaciliteter i flere europæiske lande og et bredt lokalt distributionsnet er vi en attraktiv samarbejdspartner for både private og professionelle bygherrer. Hos Swisspearl er vi stolte over at kunne tilbyde et bredt sortiment af produkter, der dækker næsten ethvert behov til tag eller facade. Vores tekniske afdeling står altid til rådighed med råd og vejledning i alle byggeriets faser – fra projektering til montage og vedligeholdelse. Alle produkter fra Swisspearl er fremstillet af miljøvenlige materialer og efter de strengeste kvalitetsnormer. Certificering af Swisspearl produkter i henhold til ISO 9001, 14001 og OHSAS 18001 er en løbende proces og på swisspearl.com ses den aktuelle status på certificeringer for hvert enkelt af vores produkter. Vores garanti er en af de bedste på markedet.

Garanti

Swisspearl Facadeplader er omfattet af 15 års Garanti, mod at denne montagevejledning følges. Vi anbefaler, at det kontrolleres på swisspearl.com, om denne montagevejledning er den seneste udgave.

Salg

Produkterne omfattet af denne montagevejledning forhandles over hele landet af trælast- og byggematerialeforretninger, som også giver gode råd og vejledning om produkternes anvendelse.

Disclaimer

Der tages forbehold for trykfejl og ændringer. Tegninger er ikke målfaste, men principtegninger.





Swisspearl Danmark A/S

Gasværksvej 24, 1.
9000 Aalborg
Danmark
+45 99 37 22 22
info@dk.swisspearl.com

swisspearl.com