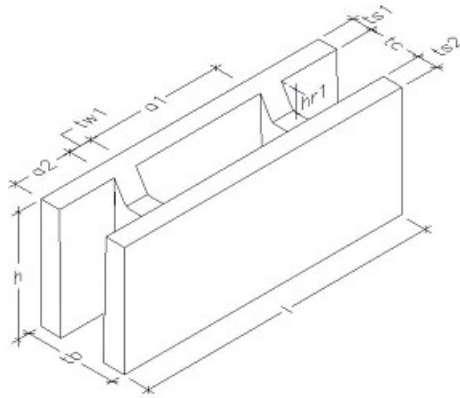


Udstøbningsblok 150x200x500 mm

Deklaration, 5. Januar 2022



Længde	Bredde	Godstykkelser
Modulmål: 500 mm Basismål: 498 mm ± 5 mm a ₁ : 209,0 mm +10/-4 mm i bund a ₂ : 104,5 mm i bund	Modulmål: 150 mm Basismål: 147 mm ± 5 mm 1): tc: 79 mm +10/-4 mm 2): tc: 70 mm +10/-4 mm	ts1 og ts2. Bund/top: 36/33 mm tw1: Bund/top: 39/35 mm
Højde	Densitet	Planafvigelse
Modulmål: 200 mm Basismål: 198 mm +3/-5 mm	Tør: 2250 ± 225 kg/m ³	Stableflade: ≤ 3 mm
Udsparing	Forbrug	Styrke
hr1: 31 mm -4/+5 mm Ar: 2100 mm ²	10 stk pr. m ²	Bøjningsstrækstyrken ff, min.: 2,1 N/mm ² . Styrkeprøvning foretages ved 7 HD. Anvendelsestidspunkt 7 HD.
Vægt	Betonforbrug	Brand
17 kg/blok	7 ltr. pr. blok 0,07 m ³ /m ² væg.	Reaktion ved brand: Klasse A1
Anvendelse	Kontrolgrundlag	Kontrolordning
Hule betonblokke til opbygning og udstøbning af vægge uden forskalling. Maks. udstøbningshøjde er 3 m per støbning. P _{max} 0,072 N/mm ² .	DS/EN 15435	Produktet er 3. partsovervåget af Betonvarekontrollen
Prøvning/kontrol	Mærkning på produkt	Bemærkninger
Kontrolleres og afprøves i henhold til DS/EN 15435	Fabrikskode, Δ, og dato	Ikke deklarerede egenskaber (NPD): Tøringsvind/fugtbevægelse, vandgennemtrængelighed, luftfyldisolering, isolans, holdbarhed.
Bemærkninger		
1): Form nr. 28976 2): Form nr. 35579		