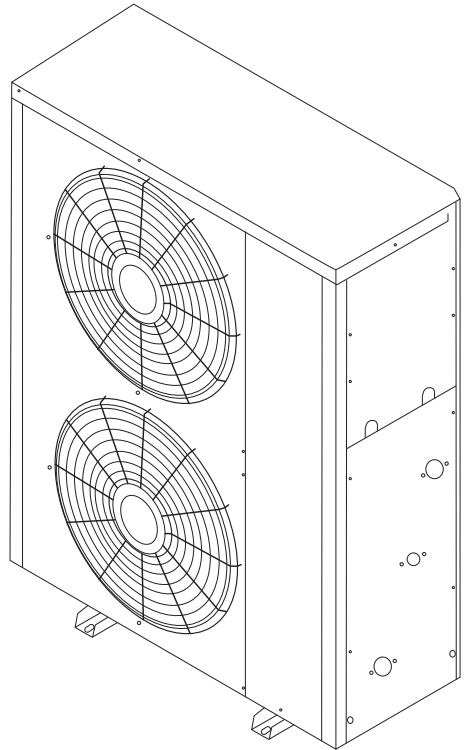
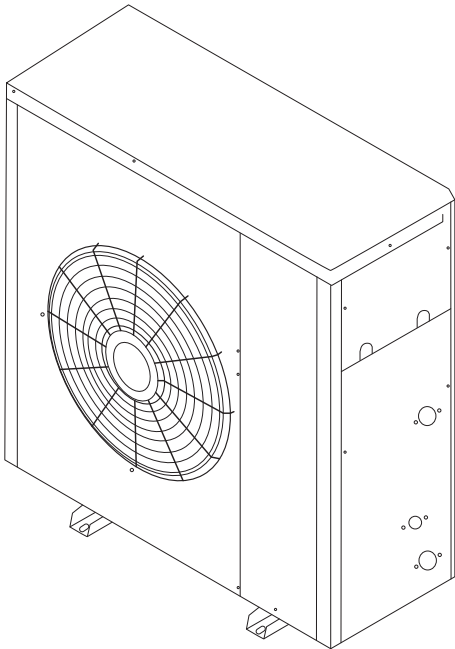


# NORDIC ONE – LUFT TIL VAND

Manual til installation og betjening af varmepumpe



**VIGTIG NOTE:**

Læs denne manual før drift og installation.

Gem denne manual til senere brug.

Find nyeste manual på [www.andersen-electric.com](http://www.andersen-electric.com).

Der tages forbehold for trykfejl og produktændringer.

# Indhold

Sikkerhed .....	3
Indledning .....	7
Produktbeskrivelse .....	8
Specifikationer .....	10
Lydtryksniveau .....	11
Montering .....	12
Principdiagram .....	14
Kredsløbstilslutning .....	16
Prøvekørsel .....	17
Instruktion til betjeningspanel .....	18
Introduktion til funktioner .....	20
Parametre for styring af varmepumpen .....	27
Tabel over fejlkoder .....	36
Vedligeholdelse og reparation .....	41
Analyse og afhjælpning af funktionsfejl .....	43

## Læs denne manual omhyggeligt før montering

- Varmepumpen skal monteres af en autoriseret EI/VVS-installatør.
- Monter varmepumpen, og tilslut forsyningen nøje i henhold til denne manual.
- Af hensyn til sikkerheden skal du sørge for at kontrollere alt, før du tænder den.
- Hvis der kommer forbedringer til maskinen, kan indholdet af manualen ændres uden varsel.  
Find nyeste manual på [www.andersen-electric.com](http://www.andersen-electric.com).

# Sikkerhed

Alvorsgraden af potentielle genstand- eller personskader klassificeres af enten **ADVARSEL!** eller **BEMÆRK!**



**ADVARSEL!** Dette symbol angiver mulighed for personskade eller tab af menneskeliv.

**BEMÆRK!** Dette angiver risiko for skader på udstyr eller andre alvorlige konsekvenser.



## Drift

- Denne enhed bør kun benyttes af voksne (18 år og derover), af personer med nedsatte fysiske, sensoriske eller mentale evner eller manglende erfaring og viden, hvis de er blevet vejledt eller instrueret i brugen af enheden på en sikker måde, af en person med ansvar for deres sikkerhed, og forstår de farer, der er involveret.
- Børn må ikke lege med enheden.
- Rengøring og vedligeholdelse udført af brugeren må ikke foretages af børn (EN standardkrav).
- Børn skal være under opsyn for at sikre, at de ikke leger med enheden (IEC standardkrav).



- Ved gener eller uregelmæssigheder, som f.eks. brændt lugt, skal du straks slukke for enheden og afbryde strømmen.  
Ring til din forhandler for at få vejledning til håndtering af problemet.
- Stik **ikke** hænder, fingre eller andre objekter ind i åbningerne på enheden.
- Brug **ikke** brændbar spray såsom hårspray, lak eller maling i nærheden af enheden. Dette kan forårsage brand eller forbrænding.
- Brug **ikke** varmpumpen på steder i nærheden af brændbare gasser. Udsendte gasser kan samle sig omkring enheden og forårsage eksplosion.
- Undgå at få direkte kold luft fra varmpumpen i en længere periode.

# Sikkerhed

## Rengøring og vedligehold

- Sluk for enheden og frakobl strømforsyningen før rengøring. Alternativt kan dette resultere i elektrisk stød.
- Rengør **ikke** varmepumpen med store mængder vand.
- Rengør **ikke** varmepumpen med brændbare rengøringsmidler/kemikalier.
- Sørg for, at kondensvand kan løbe uhindret fra enheden.
- Berør **ikke** varmepumpen med våde hænder. Dette kan medføre elektrisk stød.
- Brug **ikke** enheden til andre formål end det tiltænkte.
- Kravl **ikke** op på/placer ikke genstande oven på enheden.



## Elektriske advarsler

- Brug kun det specificerede strøm-kabel. Hvis ledningen er beskadiget, skal denne udskiftes af autoriseret el-installatør.
- Enheden skal være jordforbundet ved installation, da elektrisk stød ellers kan forekomme.
- Alt el-arbejde skal udføres i overensstemmelse med lokale/nationale bestemmelser, vedtægter og standarder. Alle elektriske tilslutninger skal foretages i overensstemmelse med diagrammet over elektriske forbindelser.
- Al ledningsføring skal arrangeres korrekt for at sikre, at dækslet til eltilslutningen kan monteres korrekt.

# Sikkerhed

## Advarsler vedrørende installation

- Installationen skal udføres af en autoriseret VVS/el-installatør.
- Installationen skal udføres i henhold til installationsvejledningen. Forkert installation kan forårsage lækage, elektrisk stød eller brand.
- Kontakt en autoriseret kølemontør (KMO certificeret montør) for reparation eller vedligeholdelse af køle delen. Kontakt en autoriseret el-installatør for reparation eller vedligeholdelse af elektriske fejl. Ved fejl på vandtilførsel og vandtryk, skal en autoriseret VVS montør kontaktes.
- Installer enheden på et fast underlag, der kan understøtte enhedens vægt.
- Installer **ikke** enheden på et sted, der kan blive udsat for brændbare gasudslip. Hvis brændbar gas samler sig omkring enheden, kan dette forårsage brand.
- Tænd ikke for strømmen, før alt tilslutningsarbejde er afsluttet.
- Flytning og omplacering af varmepumpen skal udføres af autoriseret personale.
- Installer rør til dræning i overensstemmelse med instruktionerne i denne manual. Forkert dræning kan medføre skader på dit hjem og ejendom.

# Sikkerhed

## BEMÆRK!

### Fluorholdige gasser

- Denne varmepumpe indeholder fluorholdige drivhusgasser. For specifikke oplysninger om type og mængde af gas henvises til typeskiltet på selve enheden.
- Installation, service, vedligeholdelse og reparation af denne enhed skal udføres af en autoriseret kølemontør (KMO certificeret montør) vedr. køle delen. En autoriseret el-installatør for reparation eller vedligeholdelse af elektriske fejl.
- Produktnedtagning og genbrug skal udføres af en autoriseret kølemontør.
- Registrer alle udførte lækage kontroller.

### Kølemiddel

- Når brændbart kølemiddel anvendes, skal enheden opbevares i et godt ventileret område.

## EU-retningslinjer for bortskaffelse

Mærket på produktet eller dets medfølgende dokumentation angiver, at elektrisk og elektronisk udstyr ikke må blandes med almindeligt husholdningsaffald.



Korrekt bortskaffelse af dette produkt (Elektrisk & elektronisk udstyr)

Denne enhed indeholder kølemiddel og andre potentielt farlige materialer. Ved bortskaffelse af denne enhed, kræver loven særlig indsamling og behandling.

- Bortskaf enheden på det dertil indrettede kommunale indleveringssted for elektronisk affald.

# Indledning

Tak, fordi du bruger varmepumpen fra Andersen Electric! Læs denne manual omhyggeligt før montering og drift! Denne manual indeholder oplysninger om montering, idriftsættelse, drift og vedligeholdelse. Der skal fokuseres på følgende elementer:

1. Før montering skal du sikre, at den lokale spænding matcher den spænding, der er angivet på maskinens mærkeplade, og at bæreevnen af strømforsyningen, kablerne og stikkene passer til denne maskines indgangseffekt.
2. Brugeren har ikke tilladelse til at ændre strømkablet eller stikket. Kabelarbejdet skal udføres af en aut. el-installatør, som sikrer, at der er ført jordforbindelse til jordklemmen. Ændring af jording er strengt forbudt.
3. Når konstruktionen af alt kabelarbejde er fuldført, skal du sørge for at kontrollere igen, at alt er korrekt, før du tænder maskinen.
4. Det er strengt forbudt at montere maskinen et sted, hvor der er risiko for, at den brændbare gas kan lække.
5. Sæt ikke dine fingre eller fremmedlegemer i varmepumpens luftaftræk, da det er farligt for personer og for udstyr.
6. For at opnå en bedre energibesparende effekt bør enheden placeres et godt ventileret sted.

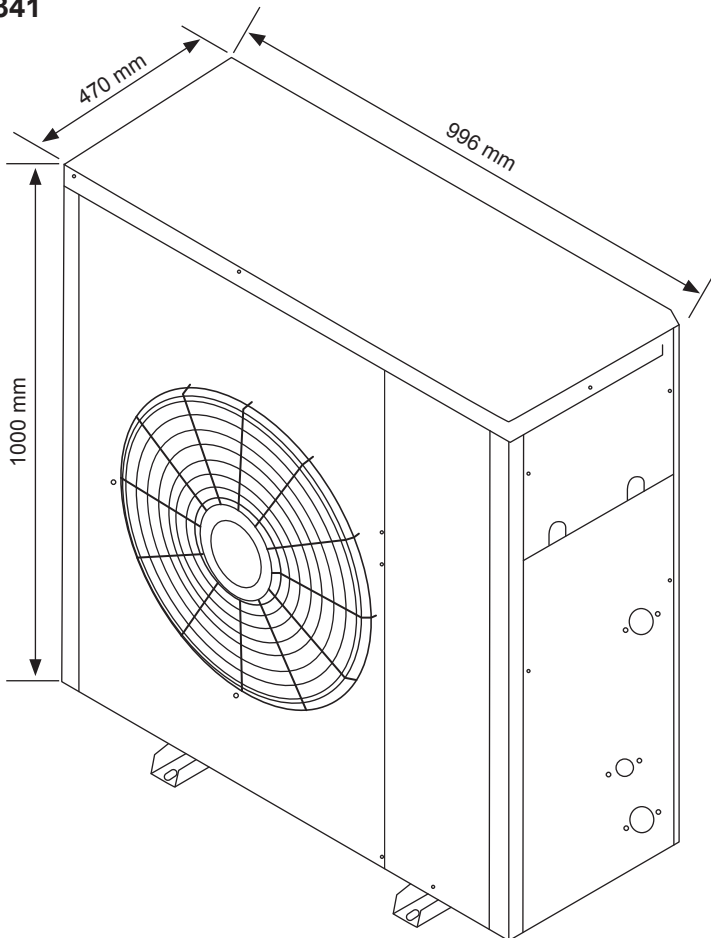
## Opmærksomhedspunkter:

1. Sørg for, at vandsystemerne er fyldt med vand, før maskinen begynder at køre.
2. Når maskinen er i drift, skal alle ventiler til vandsystemerne være åbne.
3. Et udskifteligt filter skal monteres ved vandindløbet, og ventilen skal rengøres regelmæssigt, afhængigt af den lokale vandkvalitet (hver 2. eller 3. måned).
4. Den maksimale vandtemperatur er 60 °C.
5. Vedligeholdelse og service af maskinen skal årligt udføres af en KMO certificeret montør, ellers bortfalder garanti og reklamationsret.
6. **FROSTSIKRING:** Hvis enheden skal slukkes i længere tid, når ude temperaturen er nær frysepunktet eller lavere, **SKAL** vandet i centralvarmeanlægget tømmes ud.

# Produktbeskrivelse

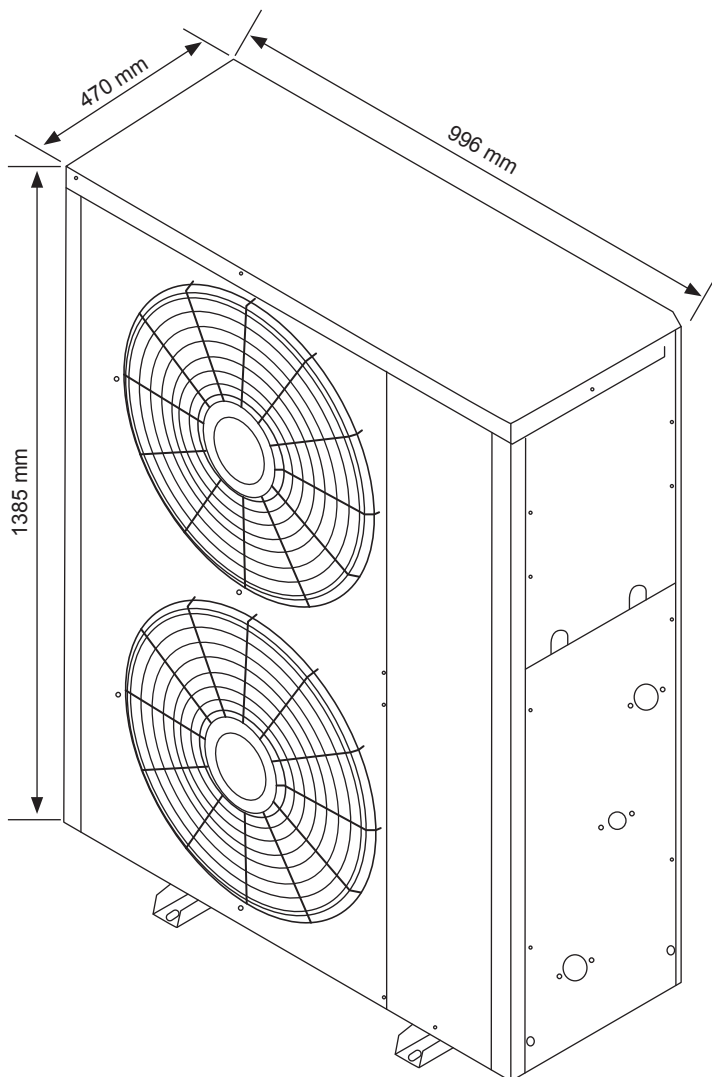
Model	Størrelse (LxBxH mm)	Nettovægt (kg)	Strømkilde
22321	996x470x1000	100	400V~ Inverter~3N
22341	996x470x1000	125	400V~ Inverter~3N
22351	996x470x1385	150	400V~ Inverter~3N

## 22321 / 22341





22351



# Specifikationer

## 3-i-1 blokvarmepumpe med jævnstrømsinverter Alt i én

Model	22321	22341	22351
Kapslingsklasse	IPX4	IPX4	IPX4
Isoleringsklasse	Klasse I	Klasse I	Klasse I
Forsyningsspænding	400V-Inverter-3N 50Hz	400V-Inverter-3N 50Hz	400V-Inverter-3N 50Hz
Brugsvands varmekapacitet	2500-9500W	4500-15000W	4000-19400W
Varmekapacitet	2800-10000W	4800-15500W	4500-20000W
Kølekapacitet	2500-7000W	3800-10000W	4500-14000W
Indgangseffekt for opvarmning	1000-3000W	1500-4500W	2000-5500W
Indgangseffekt for varmt vand	1000-3000W	1500-4500W	2000-5500W
Indgangseffekt for køling	1000-3000W	1500-4500W	2000-5500W
Effekt for backup-varmelegemet	3000W - 400V	3000W - 400V	3000W - 400V
Strøm til backup-varmelegemet	7,5A	7,5A	7,5A
Nominel indgangseffekt	2420W	3600W	4500W
Nominel strøm	10,8A	6,4A	7,8A
Vandpumpe	WILO RS25/8	WILO RS25/8	WILO RS25/8
Maks. løftehøjde for vandpumpe	8 meter	8 meter	8 meter
Expresionsbeholder	2L	2L	5L
Nominel vandstrøm	1,8 m³/t.	2,7m³/t.	3,5m³/t.
Kølemiddel	R410A/1600 g	R410A/2100 g	R410A/2800 g
Nettovægt	100 kg	125kg	165kg
Lydtryksniveau	≤ 49 dB (A)	≤ 50 dB (A)	≤ 52 dB (A)
Lydeffektniveau	69 dB (A)*	69 dB (A)*	69 dB (A)*
Maks. driftstryk gasindløb/udløb	4,2MPa	4,2MPa	4,2MPa
Maks. drift ved højt/lavt tryk	4,2MPa	4,2MPa	4,2MPa
Maks. driftstryk for varmeveksler	4,2MPa	4,2MPa	4,2MPa

\* Målt ved 1m afstand

# Montering

## Monteringsplacering

- Sørg for, at der er nok plads til montering og vedligeholdelse.
- Tilgængelighed af indtag og aftræk, hvor der ikke kan komme stærk vind.
- Enheden skal monteres et ventileret sted, som kan bære enhedens vægt. Den kan monteres vandret uden at øge den mekaniske støj og vibration.
- Placering af varmepumpe bør tage hensyn til naboer, så der ikke opstår gener ved udblæsning og støj fra pumpen.
- Hvis enheden monteres på taget, skal der udføres yderligere foranstaltninger i forhold til stærk storm og tordenvejr.
- Monter ikke kontrolpanelet i badeværelset for at undgå, at fugt påvirker enhedens drift.

## Montering på følgende steder kan medføre funktionsfejl i maskinen.

- Steder med skæreeolie og andre mineralske olier.
- Bør ikke stå i ætsende miljøer.
- Steder med markante spændingsudsving og stærke elektromagnetiske bølger.

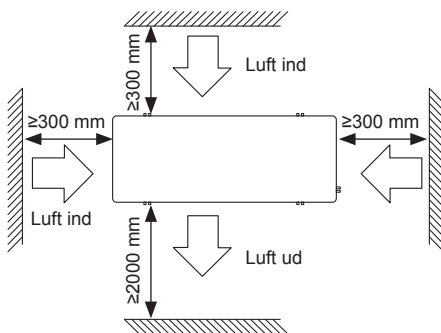
## Montering af enhedsinfrastruktur

Enheden kan monteres på et betonfundament eller stålbjælke. Basisoverfladen er ujævn (den er grundlæggende designet i henhold til

driftskvaliteten og tabellen med tekniske parametre for ydeevne). Der skal monteres en vibrationsdæmper under enheden, som fastgøres med bolte, for at dæmpe vibrationer. Tilpas monteringsniveauet for enheden, tip < 2 grader. Der skal være tilsluttet dræn til enheden.

### Valg af cirkulationsrørledning 1"

Cirkulationsrørledningen i varmepumpen med inverter må ikke være mindre end indløbs- og udløbsrørledningen, som er 1". Cirkulationsrøret skal have den samme diameter som indløbs- og udløbsrørene.



# Montering

## Tilslutning af rørledning

- Undlad at få støv og andet snavs ind i rørledningen.
- Udfør rørarbejdet, efter enheden er fast monteret.
- Rørdimensioneringen mellem varmepumpe og buffertank / vandvarmer skal være minimum 1"
- Alle rør mellem varmepumpe og buffertank / vandvarmer skal isoleres godt.
- Der skal monteres et udskifteligt filter (40~60 masker) ved vandindløbet. Rengør ventilen regelmæssigt, afhængigt af den lokale vandkvalitet.
- Monter en aftapningsventil på rørets nederste punkt med henblik på nem rengøring. Sørg for problemfri adgang. Undgå at hæve og sænke for at udlede luft og dræne vandet i røret.
- Monter samleventilen ved vandindløbet/udløbet med henblik på nem vedligeholdelse. Ventilen skal fastgøres på enhedens vandrør. Roter vandrøret. Vandtilslutningen kan ikke tåle direkte rotation.
- Udløbs- og indløbsvandrør bør være godt varmeisoleret. Indløbet og udløbet skal være adskilt. Første gang enheden bruges, skal den rette mængde frostbeskyttelses- og korrosionsbeskyttelsesmiddel tilføres varmevandrørene. Indløbsvandrøret og vandtanken kan efterfylde vand i forhold til den faktiske situation.
- Sluk ikke for strømmen om vinteren.

Hvis enheden ikke bruges i længere tid, skal enheden og vandrørene tømme for vand for at undgå, at varmeveksleren eller rørene fryser og revner.

- Vælg rørmateriale, f.eks. rustfrit stål, kobber, aluminium eller PPR-rør til vandrørene osv., som er varmebestandig, rustfri og ikke nemt at udvide, i henhold til nationale sundheds- og sikkerhedsstandarder.
- Rimelig rørlayout for at minimere bøjninger og reducere trykfald i vandsystemet.
- Efter vandcirkulationssystemet er tilsluttet, skal fastheden af rørledningens tilslutning sikres, og vandtrykket skal øges med henblik på inspektion og dræning for at sikre, at systemet er rent. Hvis der efter inspektionen ikke er nogen lækage, pakkes rørledningen og ventilerne i isolering.
- Metalrøret skal bruge glasfiber eller en brandhæmmende, isolerende skumgummi med høj densitet og en tykkelse på mere end 50 mm. (Der kan bruges glasfiber eller brandhæmmende, isolerende skumgummi med en tykkelse på 30 mm til PPR-rør til varmt vand).
- Der skal monteres et manometer på vandrørenes indløb og udløb, med henblik på inspektion under drift.

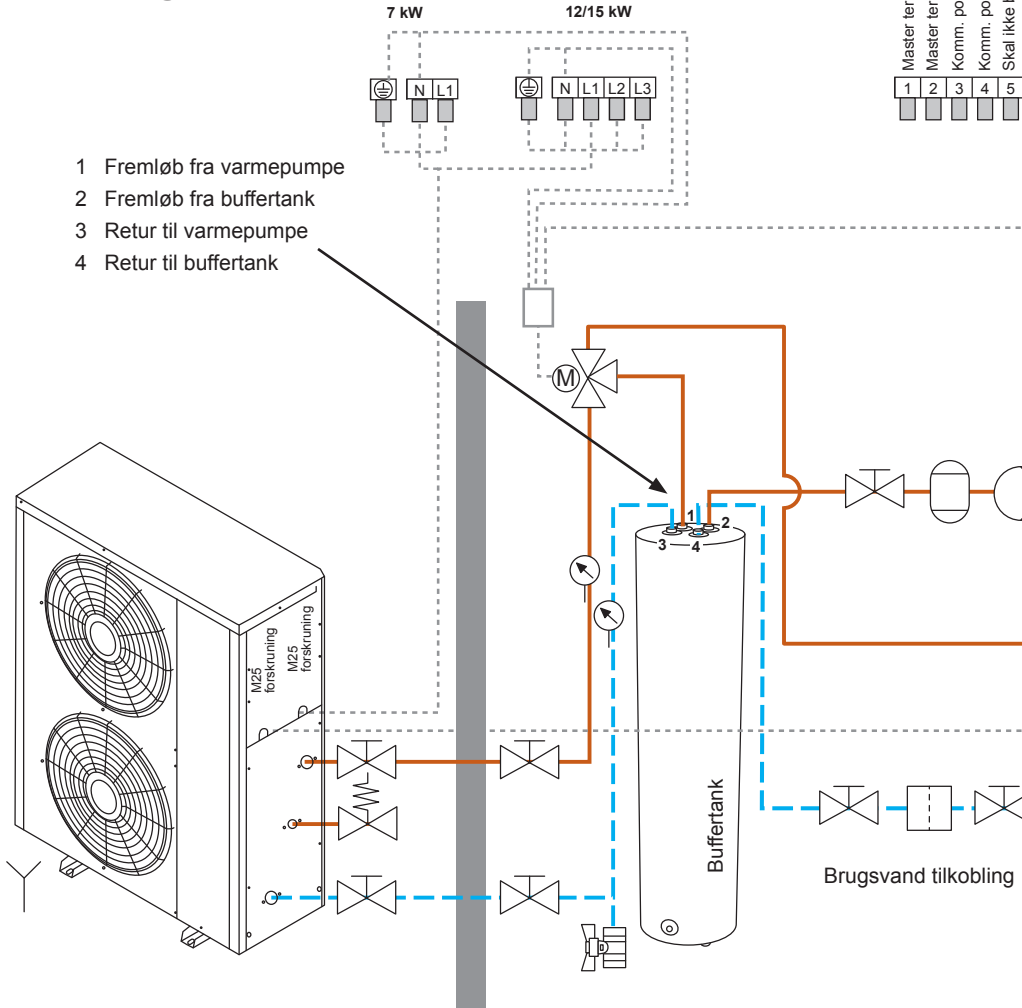


# Principdiagram

Master termostat  
 Master termostat  
 Komm. port CTS anlæg  
 Komm. port CTS anlæg  
 Skal ikke bruges

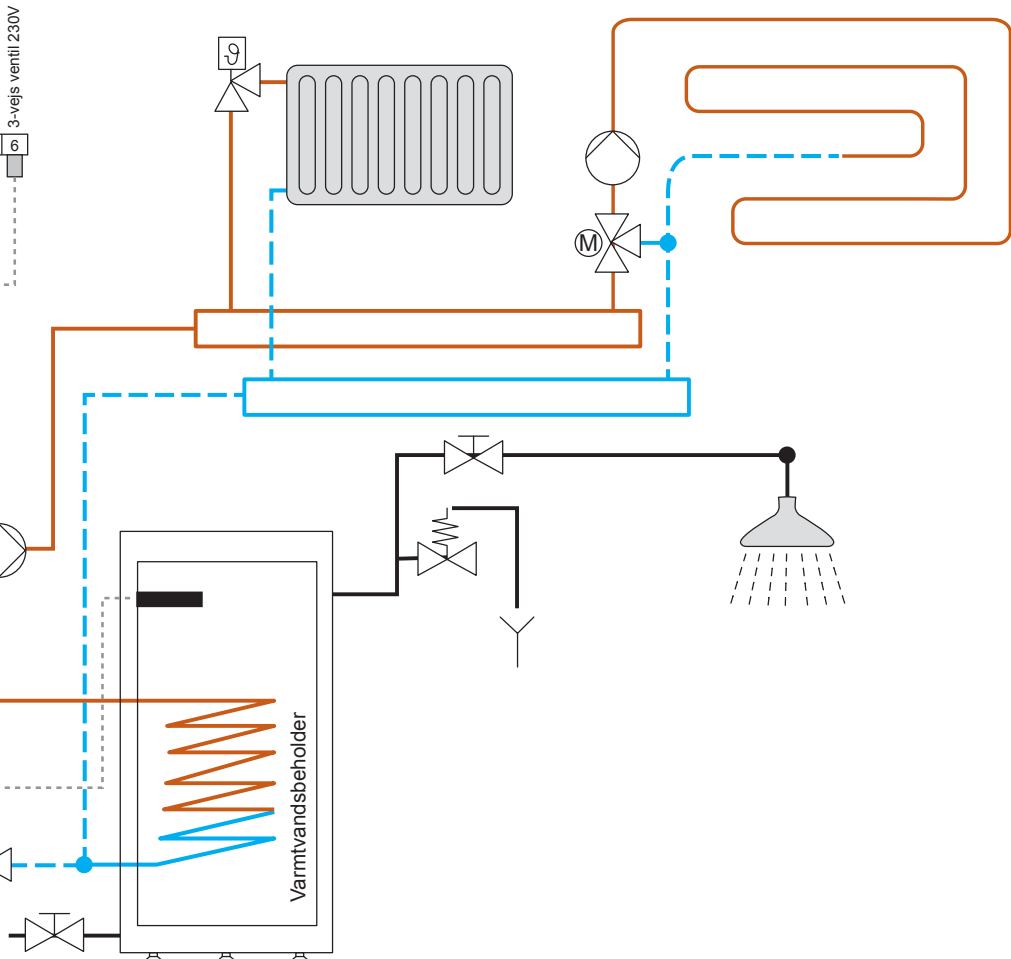
1 2 3 4 5

- 1 Fremløb fra varmepumpe
- 2 Fremløb fra buffertank
- 3 Retur til varmepumpe
- 4 Retur til buffertank



	Afspærringsventil 1"
	Snævssamler 1"
	3-vejs ventil 1"
	Manometer
	Afløb/dræn

	Pumpe
	Kontraventil
	Ekspansionstank
	Termostatventil/ Ventil regulering af lokal opvarmning
	Sikkerhedsventil 2,5 bar 1"



	Påfyldningsventil (vand & glykol)
	Vandhane
	PT 100 føler
	El-samledåse

	Returløb
	Fremløb
	Styreledning
	Brugsvand

# Kredsløbstilslutning

## Vær opmærksom på:

- Kabelføring -og tilslutning skal udføres af en autoriseret el-installatør i henhold til kredsløbsdiagrammet og i henhold til nationale regler.
- **VIGTIGT!** Før montering skal du sikre, om den lokale spænding matcher den spænding, der er angivet på maskinens mærkeplade, og om bæreevnen af strømforsyningen, kablerne og stikkene passer til denne maskines indgangseffekt.
- Diameteren af kablet til strømkilden afgøres af den maksimale strøm, som er angivet på mærkepladen.
- Forsikringsforskrifter: i henhold til de faktiske forhold.
- Brugere må ikke ændre forsyningskablet. For at sikre, at maskinens metaldele er jordet korrekt, må jordingen af maskinen ikke ændres.
- Forsyningskablet skal være tilsluttet en sikkerhedsafbryder.
- Hvis forsyningskablet er beskadiget, skal det udskiftes af en autoriseret el-installatør.
- Sæt ikke fingre eller fremmedlegemer i enhedens udløb, da det er farligt for personer og udstyr.
- Display skal fastgøres med en skrue og monteres indendørs med en højde over 1,5 meter. Montér ikke display i fugtige, syreholdige miljøer eller i direkte sollys.
- Vandkvalitet i centralvarmeanlægget skal være af høj standard, da et snavset system kan stoppe og beskadige vandpumpen. Andersen Electric A/S påtager sig intet ansvar, hvis dette er grund til driftstop.



# Prøvekørsel

*Der skal udføres en prøvekörsel, når al monteringsarbejde er fuldfört.*

## Bekräft fölgende elementer inden prøvekörslen

- Enheden er monteret korrekt
- Forsyningskabel overholder de nominelle strømkrav for enheden
- Rörledningen og kabeltilslutningen er udfört korrekt
- Enhedens luftindtag/aftræk er korrekt ventileret
- Der er god dræning af vand
- Beskyttelse mod lækage fungerer korrekt
- Rörerne er varmeisoleret
- Kablerne er jordet korrekt

1. Tænd enheden efter kontrol og sikring af, at alt er korrekt. Hvis der ikke vises noget på kontrolpanelet, skal der kontrolleres igen, og kablet til kontrolpanelet fastspændes. Kontrolpanelet bör vise tidspunkt, indstillingstemperatur og den aktuelle temperatur.

- Om systemets tryk er mellem 1,5 - 2 bar.
- Om der er unormal lyd og vibration under drift.
- Om udblæsningsluften, lyde og kondensvand fra enheden påvirker området.
- Om der lækker kølemiddel.

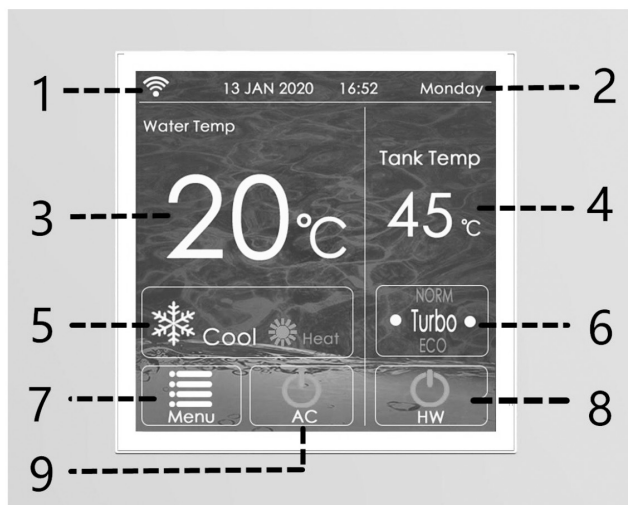
2. Udled luft fra rörledningen, og tryk derefter på ON/OFF-knappen. Enheden fungerer med indstillingstemperaturen. Under prøvekörslen kontrolleres enheden for fölgende:

- Om strömmen er normal.
- Om driftspanelets funktionstaster er normale.
- Om indikatorerne er normale.
- Om der er lækage.
- Om der er udledningen af kondensvand.

# Instruktion til betjeningspanel



Display til betjeningspanel



Beskrivelse af ikoner på betjeningspanel

# Instruktion til betjeningspanel

## ① Visning af WiFi

Hvis der ikke er WiFi-forbindelse, vises der ikke noget her. Dette ikon vises kun, når der er WiFi-forbindelse.

## ② Tidsangivelse

Viser klokkeslæt.

## ③ Temperatur i varmepumpen

Viser den aktuelle temperatur i varmepumpen. Tryk på tallet for at indstille den ønskede fremløbstemperatur til husets centralvarme. Klik på plus og minus for at indstille temperaturen.

## ④ Temperatur af brugsvand

Viser den aktuelle temperatur i vandtanken. Tryk på tallet for at indstille den ønskede temperatur til brugsvand. Klik på plus og minus for at indstille temperaturen.

## ⑤ Valg af tilstand

1. Sol-ikonet er opvarmningstilstand. Når sol-ikonet lyser, er enheden i opvarmningstilstand.
2. Snefnugikonet er køletilstand. Når snefnugikonet lyser, er enheden i køletilstand.

## ⑥ Funktionstilstand

Enheden er som standard i "NORM"-tilstand. Klik på dette område for at skifte til andre tilstande. (Enheden understøtter i øjeblikket ikke andre tilstande).

## ⑦ Menu

Klik på dette ikon for at åbne menuindstillinger.

## ⑧ Varmt brugsvand til/fra

Ikonet lyser grønt for at angive, at varmt brugsvand er tændt. Grå betyder, at varmt brugsvand er slukket. Tryk for at tænde eller slukke.

## ⑨ Varmepumpe til/fra

Det klare grønne ikon angiver, at varmepumpen er tændt. Grå betyder, at varmepumpen er slukket. Tryk for at tænde eller slukke.

# Introduktion til funktioner



## Menu

Menuen er inddelt i seks indstillingsområder: WiFi-, skærm-, tid-, timer- og fabriksindstillinger.



## WiFi -indstilling

For at forbinde varmepumpen til app på din mobil enhed

1. Klik på ikonet for "WiFi-indstillinger" i menugrænsefladen
2. Vælg "Confirm WiFi reset" ("Bekræft nulstilling af WiFi") og åbn den aktuelle app på telefonen. Efter vellykket matchning kan klimaanlægget styres via appen.
3. Efter du har oprettet forbindelse til appen, skal du klikke på "WiFi is not reset" ("WiFi er ikke nulstillet") for at vælge ikke at nulstille wi-fi og derefter matche det på mobilappen.
4. Klik på ikonet for "return" ("retur") for at vende tilbage til menugrænsefladen.
5. Klik derefter på ikonet for "main interface" ("primær grænseflade") for at vende tilbage til den primære grænseflade.

# Introduktion til funktioner



## Skærmindstilling

Klik på "Screen Settings" i menuen for at se og ændre skærmindstillinger.

- Standardsprogindstillingen er "engelsk"
- Lysstyrken er som standard "Normal", hvilket svarer til lysstyrke 15. Kun "Normal" understøttes på nuværende tidspunkt.
- "Backlight time" ("Tid for baggrundslys") er som standard 1 minut, og der kan vælges mellem et interval på 1 min. - 30 min. Tryk på den lille prik på statuslinjen, og hold den nede, og træk for at tilpasse tiden for baggrundslys.

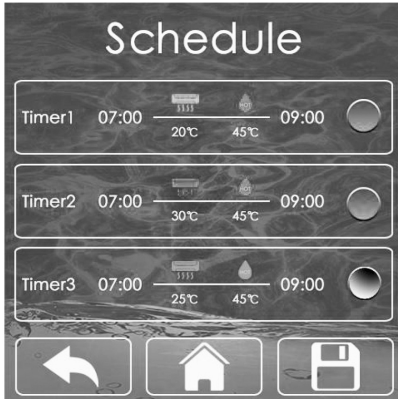


## Tidsindstilling

For tidsindstilling klik på "Time Setting" i menuen. Tidsindstillings muligheder er: år, måned, dato, time og minut.

1. Klik på "+" og "-" ikonerne for at indstille.

# Introduktion til funktioner



## Timerindstilling

1. Klik på "Schedule" i menuen for at se og ændre timerindstillinger. Timerfunktioner har tre timerperioder, der kan vælges imellem, som vist på figuren.
2. Klik på den grønne prik for at slå timeren til. Klik på den grå prik for at slå timeren fra.
4. Klik på "Timer1" for at tilpasse timeren. Tilpas "Turn ON time" ("Klokkeslæt for tænding") til kl. 7.00 og "Turn OFF time" ("Klokkeslæt for slukning") til kl. 9.00, så tænder klimaanlægget kl. 7.00 og slukker kl. 9.00.
5. Klik på ikonet for valg af tilstand for varmepumpe; grøn er køletilstand/ rød er opvarmningstilstand. Hvis HOT (VARM) lyser rød, er varmt vand aktiveret; grå betyder, at varmt vand ikke er aktiveret.
6. Gem og afslut derefter indstillingen.

Det samme som ovenfor gælder for "Timer2" og "Timer3". Som vist på figur 8 tændes varmepumpen kl. 7.00 på 20 °C og 45 °C varmt vand. Det slukkes kl. 9.00.

# Introduktion til funktioner



## Fabriksindstilling

1. Klik på "Factory Settings" i menuen for at se fabriksindstillingerne (Bemærk! Denne funktion må kun betjenes med vejledning fra fagkyndige). Hvis du vil åbne fabriksindstillingerne, skal du først angive adgangskoden.
2. Klik på feltet "Password Enter" ("Angiv adgangskode"). Den første adgangskode er 123.
3. Klik på "Confirm" ("Bekræft") for at bekræfte adgangskoden.
4. Klik derefter på "Login" ("Log på"). Hvis adgangskoden er korrekt, åbnes menuen for fabriksindstillingerne.

# Introduktion til funktioner



## Forespørgsel om fejl

Klik på området for "Fault" i menuen for fabriksindstillinger for at se evt. fejlkode. Klik på ikonet "return" for at vende tilbage til forrige menu for fabriksindstillinger.

Klik på ikonet "Hjem" for at vende tilbage til den hovedmenuen.



## Forespørgsel om parameter


Klik på området "Parameters" i menuen for fabriksindstillinger for at se og tilpasse parametre.

1. Når det er nødvendigt at ændre parametrene under idriftsættelse af enheden, anbefales det at kigge i parametertabellen og klikke på den lille trekant ved den tilsvarende parameterværdi for at tilpasse målværdien. Når ændringen er fuldført, gemmes den automatisk.
2. Når du klikker på ▲ for parametergrænsefladen er, rulles der op på siden. Når du klikker på ▼ rulles der ned på siden. Vend tilbage efter indstilling.



## Introduktion til funktioner

Operations	
Ambient temperature	30.4°C
Suction temperature	20.2°C
Defrosting temperature	17.5°C
Discharge temperature	70.1°C
EEV opening	40
SEEV opening	15
Operation frequency	45Hz
Inlet water temperature	10.5°C

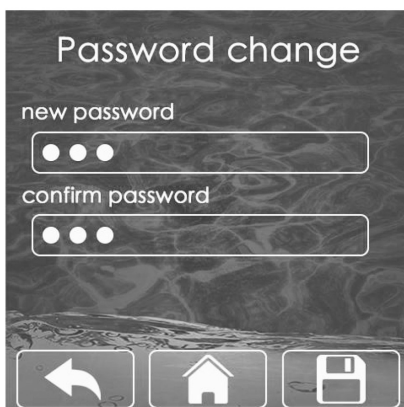


### Data for enhedsdrift

Under fabriksindstillingerne kan du vælge "Operation" ("Drift") for at se information om enhedsdrift. Du kan klikke på ▲ og ▼ for at bladere mellem siderne med data.

# Introduktion til funktioner

## Andre indstillinger



## Ændring af adgangskode

1. Klik på området, hvor "password change" ("ændring af adgangskode") er placeret i menuen "Others" ("Andre") for at åbne menuen for ændring af adgangskode.
2. Angiv en ny ens adgangskode i kolonnen "new password" ("ny adgangskode") og "confirm password" ("bekræft adgangskode").
3. Klik på "gem" (diskette symbolet).

## Tabel over fejlkoder

Fejlkode	Fejlnavn	Årsag	Løsning
F2	Fejl i Twi-temperaturføler for vandindløb	<ol style="list-style-type: none"> <li>1. Grænsefladen mellem føler og motherboard er løs eller svigter.</li> <li>2. Følersonden svigter.</li> <li>3. Følerens forbindelseskabel er åbent eller kortslettet.</li> <li>4. Føleren er beskadiget.</li> </ol>	<ol style="list-style-type: none"> <li>1. Kontrollér og fastspænd grænsefladen mellem føler og motherboard.</li> <li>2. Reparér transmittersonden.</li> <li>3. Reparér følerens forbindelseskabel.</li> <li>4. Udskift føleren.</li> </ol>
F3	Fejl i temperaturføler for overløbsrør	<ol style="list-style-type: none"> <li>1. Grænsefladen mellem føler og motherboard er løs eller svigter.</li> <li>2. Følersonden svigter.</li> <li>3. Følerens forbindelseskabel er åbent eller kortslettet.</li> <li>4. Føleren er beskadiget.</li> </ol>	<ol style="list-style-type: none"> <li>1. Kontrollér og fastspænd grænsefladen mellem føler og motherboard.</li> <li>2. Reparér transmittersonden.</li> <li>3. Reparér følerens forbindelseskabel.</li> <li>4. Udskift føleren.</li> </ol>
F4	Fejl i Two-temperaturføler for udløb	<ol style="list-style-type: none"> <li>1. Grænsefladen mellem føler og motherboard er løs eller svigter.</li> <li>2. Følersonden svigter.</li> <li>3. Følerens forbindelseskabel er åbent eller kortslettet.</li> <li>4. Føleren er beskadiget.</li> </ol>	<ol style="list-style-type: none"> <li>1. Kontrollér og fastspænd grænsefladen mellem føler og motherboard.</li> <li>2. Reparér transmittersonden.</li> <li>3. Reparér følerens forbindelseskabel.</li> <li>4. Udskift føleren.</li> </ol>
F1	Fejl i Tw-temperaturføler (reserveret)	<ol style="list-style-type: none"> <li>1. Grænsefladen mellem føler og motherboard er løs eller svigter.</li> <li>2. Følersonden svigter.</li> <li>3. Følerens forbindelseskabel er åbent eller kortslettet.</li> <li>4. Føleren er beskadiget.</li> </ol>	<ol style="list-style-type: none"> <li>1. Kontrollér og fastspænd grænsefladen mellem føler og motherboard.</li> <li>2. Reparér transmittersonden.</li> <li>3. Reparér følerens forbindelseskabel.</li> <li>4. Udskift føleren.</li> </ol>
F5	Beskyttelse mod slukning af afbryder til vandstrømme	<ol style="list-style-type: none"> <li>1. Utilstrækkelig vandstrøm.</li> <li>2. Der er luft i cirkulationsrøret til vandindløb.</li> <li>3. Cirkulationspumpen er beskadiget.</li> <li>4. Afbryderen til vandstrøm er beskadiget.</li> </ol>	<ol style="list-style-type: none"> <li>1. Rengør Y-filtret, og øg vandstrømmen.</li> <li>2. Udled luften fra cirkulationsrøret til vandindløb.</li> <li>3. Kontrollér og reparér cirkulationspumpen og kondensatoren.</li> <li>4. Udskift afbryderen til vandstrømme.</li> </ol>

## Tabel over fejlkoder

Fejlkode	Fejlnavn	Årsag	Løsning
F9	Beskyttelse mod slukning af afbryder til frostbeskyttelse ved nedkøling	/	/
FA	Beskyttelse mod utilstrækkelige vandstrømme	<ol style="list-style-type: none"> <li>1. Snavsede vandveje.</li> <li>2. Ukorrekt installation af registreringspositionen for føleren for vandindløbs- og vandudløbstemperatur resulterer i unøjagtig registrering af vandtemperaturen.</li> <li>3. Vandpumpen er for lille.</li> <li>4. Dimension på rørinstallation frem til buffertank skal være min. 1" rør.</li> </ol>	<ol style="list-style-type: none"> <li>1. Rens vandvejen.</li> <li>2. Kontrollér, om sondepositionen for føleren for vandindløbs- og vandudløbstemperatur er installeret og fastgjort korrekt.</li> <li>3. Udskift vandpumpen.</li> </ol>
"8888" blinker	Kommunikationsfejl mellem den interne maskine og kabelkontrol	Grænsefladen mellem driftspanelet og bundkortet er løs. Signalkablet er kortslettet.	Fastspænd grænsefladen. Udskift signalkablet.
A4	Fejl i temperaturføler for udledningstemperatur "Td"	Grænsefladen mellem føler og motherboard er løs eller svigter. Følersonden svigter. Følerens forbindelseskabel er åbent eller kortslettet. Føleren er beskadiget.	Kontrollér og fastspænd grænsefladen mellem føler og motherboard. Reparér transmittersonden. Reparér følerens forbindelseskabel. Udskift føleren.
A7	Fejl i temperaturføler for sugetemperatur Ts	Grænsefladen mellem føler og motherboard er løs eller svigter. Følersonden svigter. Følerens forbindelseskabel er åbent eller kortslettet. Føleren er beskadiget	Kontrollér og fastspænd grænsefladen mellem føler og motherboard. Reparér transmittersonden. Reparér følerens forbindelseskabel. Udskift føleren.

## Tabel over fejlkoder

Fejlkode	Fejlnavn	Årsag	Løsning
A2	Fejl i temperaturføler for afrimningsspoletemperatur "Tdef"	Grænsefladen mellem føler og motherboard er løs eller svigter. Følersonden svigter. Følerens forbindelseskabel er åbent eller kortslettet. Føleren er beskadiget.	Kontrollér og fastspænd grænsefladen mellem føler og motherboard. Reparér transmittersonden. Reparér følerens forbindelseskabel. Udskift føleren.
A1	Fejl i temperaturføler for omgivende udendørstemperatur "Tao"	Grænsefladen mellem føler og motherboard er løs eller svigter. Følersonden svigter. Følerens forbindelseskabel er åbent eller kortslettet. Føleren er beskadiget.	Kontrollér og fastspænd grænsefladen mellem føler og motherboard. Reparér transmittersonden. Reparér følerens forbindelseskabel. Udskift føleren.
A8	Fejl i temperaturføler "Tcm" midt i spolen	Grænsefladen mellem føler og motherboard er løs eller svigter. Følersonden svigter. Følerens forbindelseskabel er åbent eller kortslettet. Føleren er beskadiget.	Kontrollér og fastspænd grænsefladen mellem føler og motherboard. Reparér transmittersonden. Reparér følerens forbindelseskabel. Udskift føleren.
Ab	Fejl i højtryksføler "Pd"	Grænsefladen mellem føler og motherboard er løs eller svigter. Følersonden svigter. Følerens forbindelseskabel er åbent eller kortslettet. Føleren er beskadiget.	Kontrollér og fastspænd grænsefladen mellem føler og motherboard. Reparér transmittersonden. Reparér følerens forbindelseskabel. Udskift føleren.
H3	EEPROM-fejl i ekstern maskine	Hukommelseschippen er beskadiget.	Udskift den primære kommandopult.
P6	Beskyttelse mod afbrydelse af afbrydere til højt tryk	Den eksterne maskine er snavset og tilstoppet, hvilket påvirker varmeudvekslingen. Den højeffektive tank er snavset og tilstoppet, hvilket påvirker varmeudvekslingen.	Kontrollér systemet, og afhjælp fejlen.

## Tabel over fejlkoder

Fejlkode	Fejlnavn	Årsag	Løsning
P9	Beskyttelse mod afbrydelse af afbrydere til lavt tryk	For lidt kølemiddel. Fordamperen er tilstoppet, eller lameloverfladen er snavset. Lavtryksafbryderen er defekt.	For lidt kølemiddel. Fordamperen er tilstoppet, eller lameloverfladen er snavset. Udskift lavspændingsafbryderen.
P1	Beskyttelse mod nedkøling ved højt tryk	Den eksterne maskine er snavset og tilstoppet, hvilket påvirker varmeudvekslingen.	Kontrollér systemet, og afhjælp fejlen.
LC	Kommunikationsfejl i primært kontrol-drev	Kommunikationsledningerne mellem kompressordrev og hovedstyreenhed er løs. Kommunikationsledningerne mellem kompressordrev og hovedstyreenhed er defekt. Der er valgt en forkert tilslutningsposition for drevets ende eller hovedstyreenhedens ende. Kompressordrevet er beskadiget og ikke tændt.	Kontrollér om tilslutningspositionen for kommunikationsledningen er korrekt i begge ender af drevet og hovedstyreenheden. Kontrollér, om kommunikationsledningerne er defekte eller løse, og skift dem om nødvendigt ud. Kontrollér, om kompressordrevet er tændt (LED'en blinker, når kompressordrevet arbejder normalt).
C4	Udledningstemperatur Td er for høj beskyttelse	For lidt kølemiddel. Systemet er tilstoppet. Kompressoren er nedslidt.	Kontrollér systemet for lækage og reparér og påfyld kølemiddel iht. parametrene. Kontrollér systemet, og afhjælp fejlen. Udskift kompressoren.
C7	Beskyttelse mod overophedning af udledning	/	/
Y3	Fejl i ekstern blæser 1 (jævnstrøm)	Blæserledningen er beskadiget. Blæseren er blokeret og sidder fast. Motherboardet er beskadiget.	Kontrollér, om blæserledningen er ført korrekt, og om den er defekt. Kontrollér om blæservingerne sidder fast, eller om de kan rotere korrekt. Udskift blæseren, såfremt det er nødvendigt. Udskift motherboardet.

## Tabel over fejlkoder

Fejlkode	Fejlnavn	Årsag	Løsning
H5	Fejl i firevejsventil	Firevejsventilen er forbundet forkert med hovedstyreenhedens kabel. Firevejsventilens ledning er afbrudt. Parametrene er ikke indstillet korrekt.	Kontrollér, om firevejsventilens ledning er ført korrekt, eller om den er afbrudt. Kontrollér, om kabelstyringens parameter nr. 13 er indstillet korrekt.
b9	Beskyttelse mod for høj temperatur i IPM-drev	Blæseren fungerer ikke korrekt. Snavsede lameller udvendigt på maskinen medfører ringe varmespredning. Drevmodulet er beskadiget.	Kontrollér, om blæseren arbejder normalt. Rengør de udvendige lameller. Udskift drevmodulet.
b5	Beskyttelse mod overstrøm i drevindgang	Vises meddelelsen B6, er indgangsspændingen unormal, vent indtil spændingsforsyningen er normal. U/V/W-faseledningen på kompressorsiden er løs. U/V/W-faseledningen på kompressorsiden er vendt om eller svigter. Kompressorens drevparametre er ikke korrekte. Kompressoren er beskadiget.	Vises meddelelsen B6, og er spændingsforsyningen normal, skal drevet skiftes ud. Kontrollér, om ledningsforingen på den trefasede U/V/W er korrekt på kompressorsiden. Kontrollér, om drevparametrene for kompressoren stemmer overens med den aktuelle kompressor. Udskift kompressordrevet. Hvis kompressoren efter udskiftning af drevet stadig ikke starter og laver en "dadada"-lyd, er kompressoren beskadiget. Udskift kompressoren.
b5	Beskyttelse mod overstrøm af fasestrøm i drevkompressor		
b6	Beskyttelse mod overspænding i drev til jævnstrømsamleskinne		
b7	Fejl i temperaturføler til køleplade for drev		
b1	Beskyttelse af drevmodul (FO)		
b2	Hardwarebeskyttelse af drevmodul		
b4	Kompressor er ikke tilsluttet		
bA	Kompressor asynkron eller kan ikke starte		
bC	Fejl i trykbeskyttelse		

# Vedligeholdelse og reparation

## Vedligeholdelse

1. Motoren er blevet smurt og forseget på forhånd, før den forlod fabrikken. Det er derfor ikke nødvendigt at smøre den i forbindelse med vedligeholdelse.
2. Brug en stiv nylonbørste til at rengøre lamelfordamperne. Før du skurer, skal du rengøre dem med en støvsuger.
3. Efterse regelmæssigt, om luftindtaget eller luftaftrækket er tilstoppet.
4. Vær særlig opmærksom på systemets udledning/sugetryk. Hvis der er uregelmæssigheder, skal du finde årsagen og afhjælpe fejlen. Hvis du ikke kan finde årsagen, skal du kontakte en tekniker.
5. For at styre og beskytte udstyret skal du undlade at tilpasse fabriksindstillingerne.
6. Efterse regelmæssigt elforsyningen, og overvåg jævnligt driftsspændingen og fasebalancen. Kontrollér rettidigt pålideligheden af de elektriske komponenter, og udskift de udløbne og upålidelige dele.
7. Inverter til gulvvarmepumper bruger patenteret varmeveksler, og temperaturen af vandudløb er for høj. Efter længere tids drift vil der blive aflejret calciumoxid og andre mineraler på varmeoverførselsoverfladen af varmevekslerens vandside. Hvis disse mineraler forurener varmeoverførselsoverfladen

for meget, vil det påvirke ydeevnen af varmeoverførslen. Regelmæssig rengøring er derfor nødvendig. Det er kun husholdningsvand, der skal afkalkes. Varmtvandsrørledningen er helt indkapslet, så afkalkning er ikke nødvendig. Bemærk! Et filter af Y-typen skal føjes til forsyningsledningen for at undgå, at kondensatoren eller rørledningen blokeres. Afkalkningsmiddel: Brug myresyre, citronsyre og eddikesyre osv. Rengøringsmidlet må ikke indeholde syre / acid eller fluordesinfektionsmiddel, fordi vandsiden af varmeveksleren er rustfrit stål, hvor der nemt kan opstå korrosion, som kan medføre lækage af kølemiddel.



# Vedligeholdelse og reparation

## Systemvedligeholdelse

Genopfyldning af kølemidlet afhænger af værdien for udledning/sugetryk. Der skal udføres test af lufttætheden. I tilfælde af lækage eller udskiftning af komponenter i cirkulationssystemet. Genopfyld kølemiddel i henhold til følgende to situationer:

### 1. Kølemidlet lækker helt

Hvis dette sker, skal du bruge 40 Kgf/cm<sup>2</sup>r højtryksnitrogen eller en lille mængde kølemiddel til at finde lækagen. Før der udføres svejsearbejde i forbindelse med reparation, skal systemet tømmes for gas. Før du genopfylder kølemidlet, skal systemet renses med vakuum.

- a. Tilslutning af vakuurrøret til ventilen til injektion af kølemiddel på lavtrykssiden. Brug vakuumpumpen til at skabe vakuum i systemet i mere end 15 minutter. Bekræft derefter, at vakuummåleren viser  $-1.0 \cdot 10^5 \text{ Pa}$  ( $-76 \text{ cmHg}$ ).
- b. Efter du har opnået den påkrævede vakuumeffekt, skal du fylde kølemiddel på systemet ved hjælp af kølemiddelflasken. Vi har angivet det egnede kølemiddel på mærkepladen og de primære tekniske parametre. Sørg for at påfylde kølemidlet på lavtrykssiden af systemet.
- c. Mængden af kølemiddel, der skal genopfyldes, er afhængig af den omgivende temperatur. Hvis du ikke

kan påfylde den påkrævede mængde og ikke kan påfylde længere, kan du tænde maskinen og derefter begynde at påfylde løbende via lavtrykssiden. I mellemtiden skal skade fra flydende kølemiddel forhindres.

### 2. Genopfyld kølemiddel

Tilslutning af kølemiddelflasken til ventilen til injektion af kølemiddel på lavtrykssiden og tilslutning af manometret på lavtrykssiden. Tænd derefter maskinen og fyld kølemidlet på systemet langsomt, mens du holder øje med det høje og lave tryk.



**Advarsel!** Når du søger efter lækage og udfører test af lufttætheden, er det kun tilladt at bruge højtryksnitrogen og kølemiddel. Det er strengt forbudt at påfylde oxygen, acetylen eller andre brændbare eller giftige gasser.

# Analyse og afhjælpning af funktionsfejl

Fejl	Årsag	Kontrol	Løsning	
<b>Maskinen fungerer ikke</b>	Strømafbrydelse/nedbrud	Mål spændingen i kredsløbet	Vent på, at strømmen vender tilbage	
	Driftspanelet har en skærm, men maskinen kan ikke tændes. Tastefejl	Kablerne til driftspanelet er ikke tilsluttet	Kontrollér kredsløbet	Tilslut dem
		Driftspanelet er beskadiget	Udskiftningsmetode	Udskift driftspanelet
		Forstyrrelser	Kontrollér kilden til forstyrrelsen	Fjern kilden til forstyrrelsen
			Hvis kablet er forlænget af et ikke-afisoleret kabel	Udskift kablet (brug et isoleret kabel)
		Lav spænding	Kontrollér kredsløbsspændingen	Udskift kablet, eller øg spændingsstabiliteten
PCB er beskadiget	Udskiftningsmetode	Udskift PCB		
<b>Maskinen fungerer ikke</b>	Der vises intet på driftspanelet	Transformer er beskadiget	Mål med universal-måleinstrument	Udskift transformer
		Kablerne til driftspanelet er ikke tilsluttet korrekt	Kontrollér kredsløbet	Svejsning med loddekolbe
		Driftspanelet er beskadiget	Udskiftningsmetode	Udskift driftspanelet
		PCB er beskadiget	Udskiftningsmetode	Udskift PCB
		Forstyrrelser	Kontrollér kilden til forstyrrelsen	Fjern kilden til forstyrrelsen
			Hvis kablet er forlænget af et ikke-afskærmet kabel	Udskift kablet (brug et afskærmet kabel)

# Analyse og afhjælpning af funktionsfejl

Fejl	Årsag	Kontrol	Løsning	
<b>Blæseren fungerer ikke</b>	Blæservingerne sidder fast	Kontrollér blæservingerne	Fjern fremmedlegeme	
	Systemovertryk	Overtryksventil defekt	Kontroller overtryksventil	Udskift (forkort)
		For meget kølemiddel	Kontrollér trykket	Aftap noget kølemiddel
		Vandsystemet er beskidt	Kontrollér, om filteret er monteret	Rengør vandsystemet, og monter filteret
			Kontrollér vandsystemet	Rengør vandsystemet
		Mangel på vandstrøm	Kontrollér filteret	Rengør filteret
		Vandpumpen er beskadiget	Kontrollér vandpumpen	Udskift vandpumpen
		Vandstrømmen i vandpumpen er lille	Mål vandstrømmen i vandpumpen	Skift til en større vandpumpe
	Uden strømforsyning	Strømafbrydelse	Mål kredsløbspændingen	Vent på strømforsyning
		Effektafbryder	Kontrollér kredsløbet	Tilslut kredsløbet
		PCB er beskadiget (intet output)	Mål outputspændingen	Udskift PCB
		Transformer er beskadiget	Mål vikling og outputspænding	Udskift transformer
	Kondensator er beskadiget	Kondensatoren er blevet mindre	Kontrollér kondensatorens funktionalitet	Udskift kondensatoren
		Åbent kredsløb	Mål med universal-måleinstrument	Udskift kondensatoren
		Kortslutning	Mål med universal-måleinstrument	Udskift kondensatoren

# Analyse og afhjælpning af funktionsfejl

Fejl	Årsag		Kontrol	Løsning
<b>Blæseren fungerer ikke</b>	Motoren er beskadiget	Abent kredsløb i motorvikling	Mål viklingen	Udskift motoren
		Kortslutning af motorvikling	Mål viklingen	Mål viklingen
		Jording af motorvikling	Mål viklingen	Mål viklingen
<b>Kompressoren fungerer ikke</b>	Kompressorens viklings-terminal er uden strømfor- syning (PCB uden output)	Maskinen er slukket	Kontrollér drifts- panelet	Tænd
		Den indstillede temperatur er lavere end vandtempera- turen	Kontrollér den indstillede tem- peratur	Nulstil
		PCB er beska- diget	Udskiftningsme- tode	Udskift PCB
		Transformer er beskadiget	Udskiftningsme- tode	Udskift transfor- mer
		Strømafbyr- delse	Mål kreds- løbs-spændingen	Vent på strøm- forsyning
	Kondensator er beskadiget		Kontrollér kondensatorens funktionalitet	Udskift konden- satoren
	Beskytter mod ekstern overbe- lastning er beskadiget		Mål beskytter- modstand	Udskift
	Indbygget beskytter	For meget køle- middel	Mål trykket, strømmen og vandtempera- turen	Aftap noget kølemiddel
	Indbygget beskytter	For lidt køle- middel	Mål parameter for tryk, strøm og vandtemperatur	Genopfyld køle- middel
		Spændingen er lav	Mål spændingen	Udskift kablerne eller øg spæn- dingsregulatoren

# Analyse og afhjælpning af funktionsfejl

Fejl	Årsag	Kontrol	Løsning	
<b>Kompressoren fungerer ikke</b>	Indbygget beskytter	Kompressor-cylindren er blokeret	Mål parameter for tryk, strøm og vandtemperatur	Shunt kondensator, påfyld nedkølingsolie
		Mangel på/ for meget kompressorolie; støjende kompressorolie	Lyt til støjen og test kompressoren	Påfyld nedkølingsolie
<b>Afrimer ikke</b>	Remontering af temperaturføleren til afrimning, efter den har været itu	Kortslutning	Test modstanden	Udskift føler
		Åbent kredsløb	Test modstanden	Udskift føler
		Variation i modstand	Test modstanden	Udskift føler
	Temperaturføler for afrimning er løs		Kontrollér føleren	Tilpas føleren
	Ingen frost på monteringsstedet for temperaturføleren for afrimning		Visuel eftersyn	Tilpas monteringsstedet
	Registreringstiden for afrimning er for lang		Kontrollér afrimningstiden	Nulstil tiden
	Indstillingen af afrimningstilstand er forkert		Indstillingen af afrimningstemperaturen er for høj	Tilpas temperaturen
	Firevejsventilen fungerer ikke	Skade på spole til firevejsventil	Mål viklingen på spolen	Udskift spolen
		Firevejsventilen sidder fast	Bank på firevejsventilen	Udskift firevejsventilen
	Krumtaphus til firevejsventil		Berør og mærk firevejsventilens temperatur Mål strømmen og spændingen	Udskift firevejsventilen
PCB er beskadiget		Gennemtvung afrimning, kontrollér, om der er strøm til PCB.	Udskift PCB	





*Kan ændres uden forudgående varsel.  
Se seneste version på [www.andersen-electric.com](http://www.andersen-electric.com)*

ANDERSEN  

---

Electric