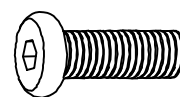


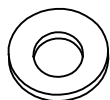
A*1



B*4



C*16
M6*20mm

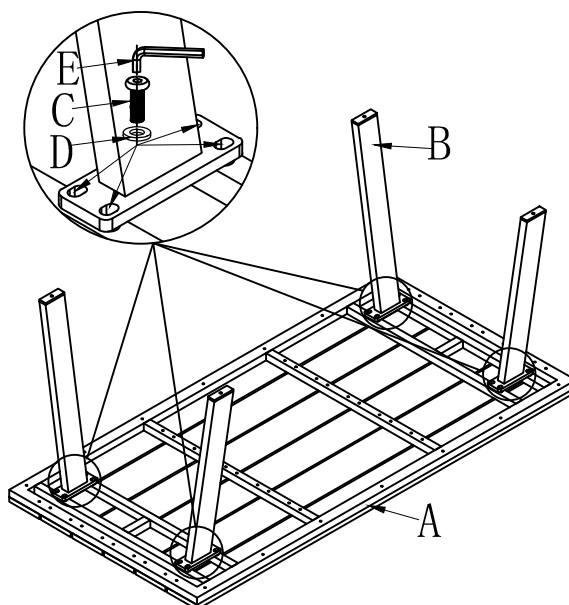


D*16



E*1

①



②

