

DIGITALT TERMOMETER

BRUGSANVISNING MODEL WA115

PRODUKT BESKRIVELSE

Fig. 1

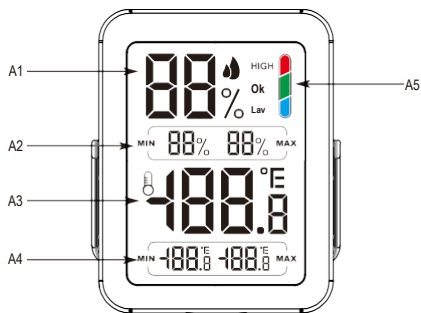


Fig. 2

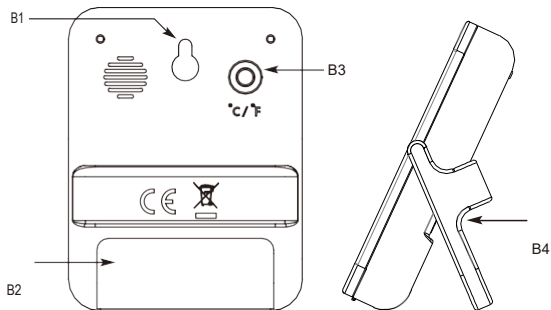


Fig.1

- A1: Luftfugtighed
- A2: Min/Max luftfugtighed
- A3: Temperatur
- A4: Min/Max temperatur
- A5: fugtighedsniveau

Fig.2

- B1: Vægmonterings hul
- B2: batteridæksel
- B3: Skift mellem °C/°F
- B4:

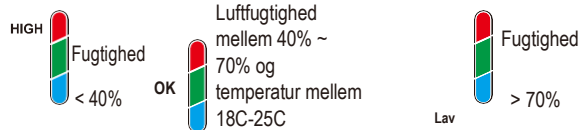
Specifikationer

- Måleområde: Temperatur -10 °C ~ +50 °C (14 °F ~ 122 °F), fugtigh. 10% ~ 99%.
- Tolerance: temperatur +/-1 °C mellem 0 °C og 40 °C, ellers +/-2 °C. Fugtighed +/-5% mellem 30% ~ 60%, ellers +/-8%.
- Strømforsbrug: 1 X 1, 5V AAA.
- Maksimal og minimal temperatur og fugt display.
- Fugtighedsniveau indeks. (komfort indikator)

Opstart

- Fjern batteri dækslet, og sæt et nyt batteri 1, 5V AAA, Polaritet som vist i batterikammeret. Luk batteridækslet igen.
- Enheden vil vise alle LCD- segmenter .
- Standard visnings temperatureenhed: °C
- Tryk på knappen °C/°F for at ændre temperatur måle enheden .

Fugtigheds niveau



MIN / MAX nulstilling

- Manuel: Hold °C/°F-knappen inde i 2 sekunder for at rydde minimum og maximum luftfugtigheds og temperatur informationer.
- Automatisk: efter batteri skift eller efter manuel nulstilling, vil termometeret automatisk rydde maksimum og minimum efter 24 timer.