

ARTISAN 7 x 7



Art. 17203426

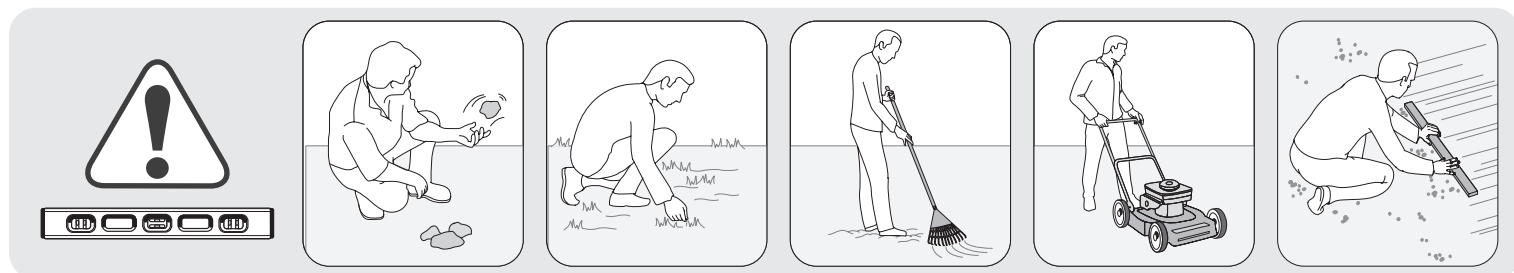
ARTISAN 9 x 7



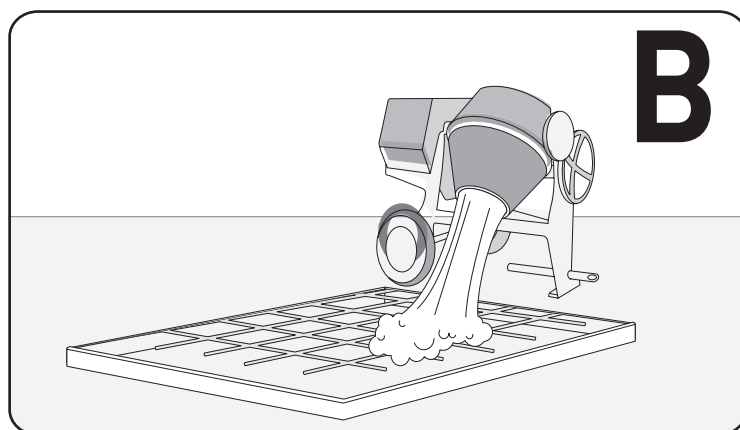
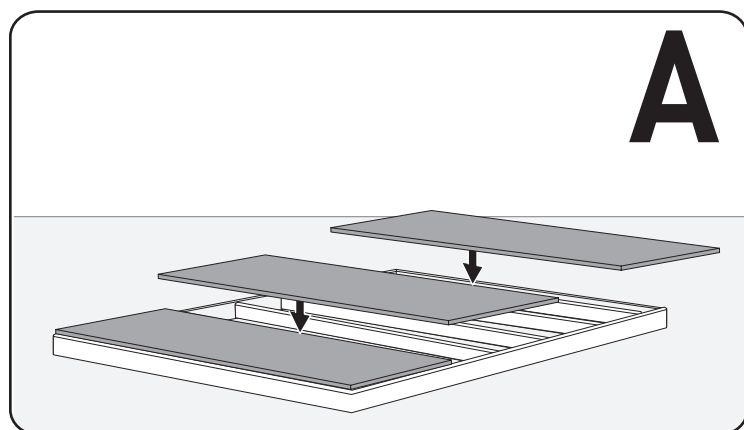
Art. 17204256

VIKTIG! LES NØYE! OPPBEVAR FOR FREMTIDIG BRUK. ⚠ ADVARSLER! For bruk i hjemmet. Monter hver enkelt del på et flatt underlag. Produktet skal kun rengjøres med såpe, vann og en myk klut. Tilbehør er ikke inkludert. | **TÄRKEÄ! LUE HUOLELLISESTI! SÄILYÄ MYÖHEMPÄÄ KÄYTTÖÄ VARTEN. ⚠ VAROITUKSET! Kotikäyttöön. Kokoa tasaisella alustalla. Puhdistukseen saa käyttää ainoastaan saippuaa, vettä ja pehmeää liinaa. Lisätarvikkeet eivät sisälly pakkaukseen.** | **VIGTIGT! LÆS GRUNDIGT! GEM TIL SENERE BRUG. ⚠ ADVARSLER!** Til brug i hjemmet. Saml venligst hver del på en flad overflade. Produktet bør kun rengøres med sæbe, vand og en blød klud. Tilbehør er ikke inkluderet. | **OBS! LÄS NOGA! SPARA FÖR FRAMTIDA BEHOV. ⚠ VARNINGAR!** För hemmabruk. Vänligen montera varje del på en plan yta. Produkten bör endast rengöras med tvål, vatten och en mjuk trasa. Tillbehör ingår ej.

KLARGJØRING AV Plassen | **VALMISTELU** | FORBEREDELSE AF OMRÅDE | **PLATSFÖRBEREDELSE**
Planér området. | **Tasoita maan pinta.** | Niveller jordoverfladen. | **Jämna ut markytan.**



Anbefaling: Lag en base av tre eller sement som fundament. | **Suositus: Rakenna puinen tai betoninen perusta.** | Anbefaling: Byg en base af træ eller beton som fundament. | **Rekommendation: Konstruera ett trä- eller betongfundament som grund.**



For å kunne komme til fra utsiden under monteringen, må du sørge for å ha nok plass rundt utsiden av der du bygger skjulet. | **Pääsyn varmistamiseksi varmista, että katoksen ympärille jää riittävästi tilaa kokoamisen aikana.** | For at have adgang udvendigt under samlingen bør du sørge for at have nok plads omkring skurets yderside på samlestedet. | **För åtkomst utifrån vid montering, se till att lämna tillräckligt med utrymme runt utsidan av den plats på vilken skjulet ska monteras.**

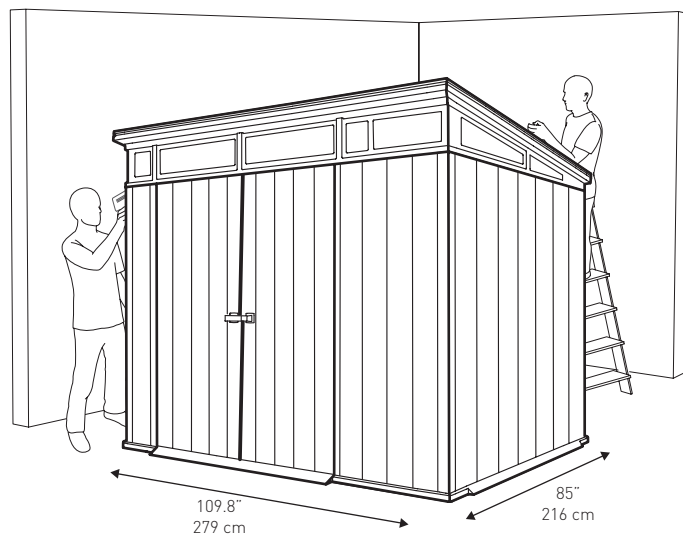
FØR DU BEGYNNER MONTERINGEN | **ENNEN KOKOAMISEN ALOITTAMISTA** | FØR DU BEGYNDER SAMLINGEN | **INNAN MONTERINGEN PÅBÖRJAS**

Les retningslinjenes omomhandlervedlikeholdogsikkerhetpåsluttenavdenneveiledningen. Kontroller attingendelermanglerellerharskaderfordubegynnermonteringen. Gjennomgåhele monteringsveiledningen. Monteralldelene i henhold til instruksjonene i denne veiledningen. Ikke hopp over noen trinn. | **Lue hoito- ja turvaohjeet tämän ohjeen lopussa. Tarkista, ettei osia puuta tai ettei mukana ole vioittuneita osia ennen kokoamisen aloittamista tai järjestämistä. Tarkista kaikki osat tässä käyttöohjeessa olevien ohjeiden mukaisesti. Älä jätä mitään vaihetta väliin.** | Læs retningslinjerne for pleje og sikkerhed sidst i denne manual. Undersøg, om der er dele, der mangler eller er beskadigede, før du går i gang med eller arrangerer samlingen. Gennemse alle samlingsinstruktioner. Saml alle dele efter anvisningerne i denne manual. Spring ikke nogen skridt over. | **Läs riktlinjerna för underhåll och säkerhet i slutet av denna handbok. Kontrollera att delar inte saknas eller är skadade delar INNAN montering påbörjas eller arrangeras. Gå igenom alla monteringsanvisningar. Montera alla delar enligt anvisningarna i denna handbok. Hoppa inte över några steg.**

ARTISAN 7 x 7



ARTISAN 9 x 7



NØDVENDIG VERKTØY | TARVITTAVAT TYÖKALUT | NØDVENDIGT VÆRKTØJ | NÖDVÄNDIGA VERKTYG



KOKOAMISEEN TARVITAAN KAKSI HENKILÖÄ | SAMLINGEN KRÆVER TO PERSONER | FÖR MONTERING BEHÖVS TVÅ PERSONER

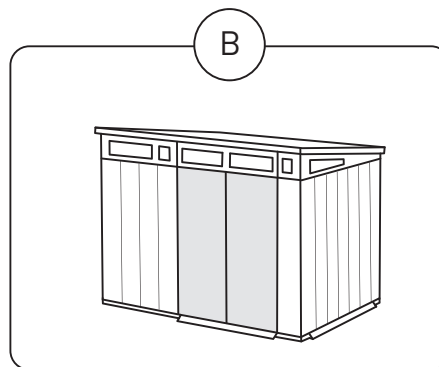
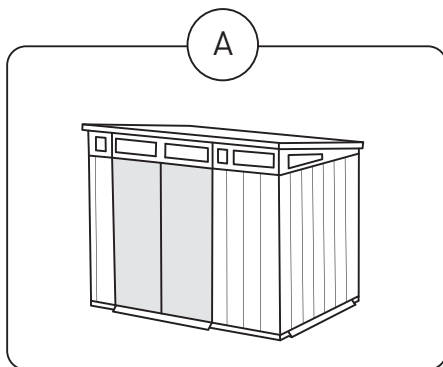
DELENE TIL SKJULET | VAJAN OSAT | DELE TIL SKUR | SKJULDELAR

Ta alle delene ut av pakken(e) og spre dem ut på en ryddig arbeidsflate. Det er trykket kodebokstaver på alle delene, så de er lette å identifisere. | **Ota kaikki osat pakkauksesta ja levitä ne puhtaalle työtasolle. Jokaisessa osassa on tunnistekirjaimet, joiden avulla ne on helppo tunnistaa.** | Fjern alle dele fra pakken/pakkerne, og spred dem ud på en ren arbeidsflate. Kodebogstaver er trykt på hver del for nem identifikasjon. | **Ta fram alla delar från förpackningen(s) och sprid ut dem på en ren arbetsyta. Kod-bokstäver finns tryckta på varje del för enkel identifiering.**

Pakken kan inneholde noen ekstra smådeler som kan brukes som reservedeler. | **Pakkaus voi sisältää joitakin ylimääräisiä pieniä osia varaosiksi.** | Der kan være ekstra små dele i pakken til brug som reservedele. | **Förpackningen kan innehålla några extra smådelar för användning som reservdelar.**

MERK: På grunn av variasjoner i produksjonen, kan det ferdigmonterte skjulet avvike litt i størrelsen fra de angitte målene. | **HUOMAUTUS: Erilaisten mallien tuotannosta johtuen todellinen koko saattaa poiketa hieman ilmoitetuista mitoista.** | BEMÆRK: Grundet variationer i produktionen kan den faktiske samlede størrelse variere en smule fra de angivne dimensioner. | **OBS: Beroende på produktionsvarianter kan den faktiska sammansatta storleken variera något från de angivna dimensionerna.**

ARTISAN 9 x 7



VEDLIKEHOLD | HUOLTO | VEDLIGEHOLDELSE | UNDERHÅLL



Dette skjulet er vedlikeholdsfritt. Det er ikke nødvendig med maling eller lakk. | **Vajaa ei tarvitse huoltaa. Maalaaminen tai lakkaaminen ei ole välttämätöntä.** | Dette skur er vedlikeholdsfritt. Maling eller lak er ikke nødvendig. | **Det här skjulet är underhållsfritt. Färg eller lack behövs inte.**

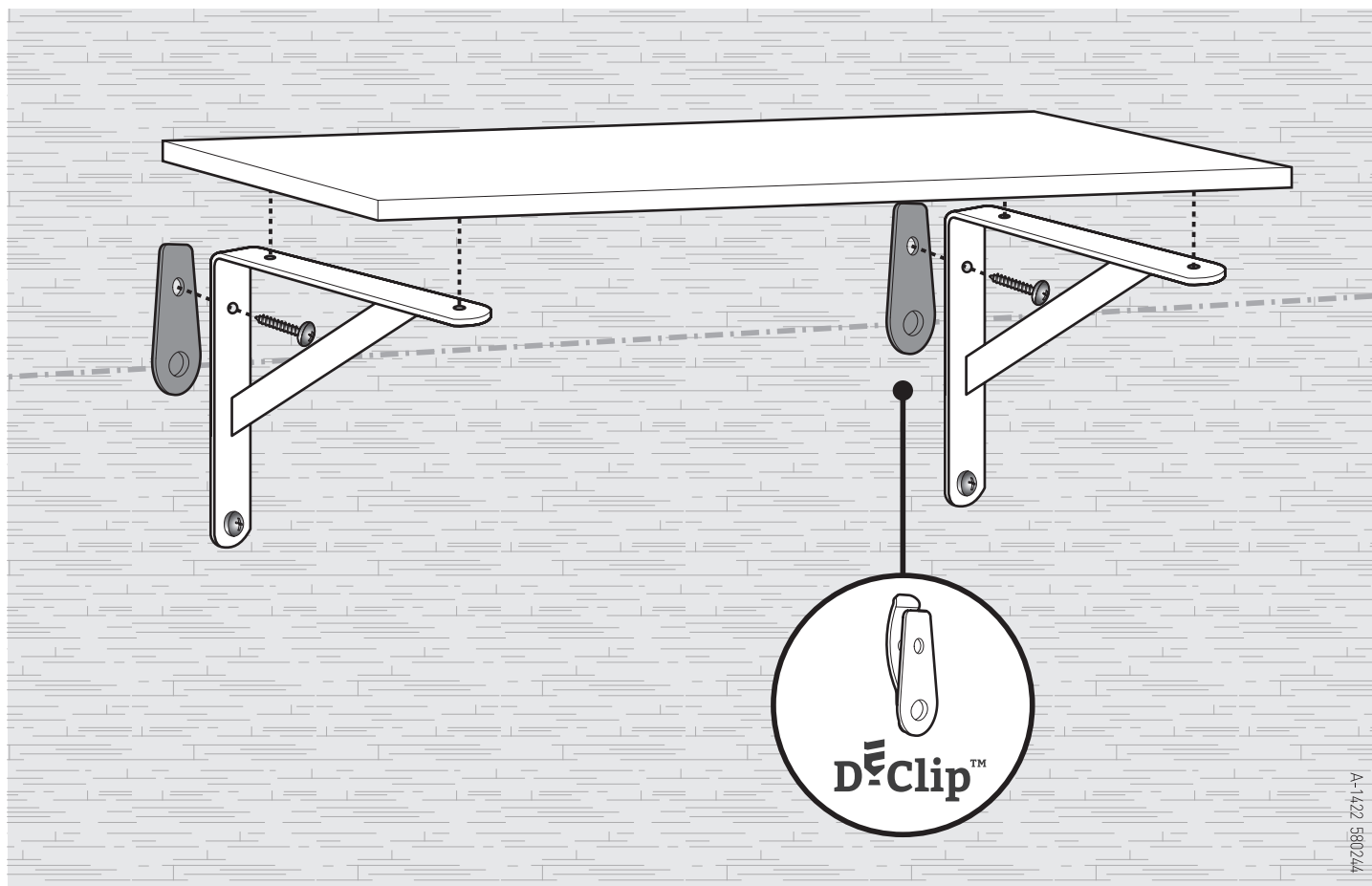


Dette vedlikeholdsfrie skjulet er laget av et unikt sammensatt materiale som gjør at de børstede veggpanelene kan males. Skjulet kan brukes med sin originale farge, eller det kan males så det står til hagen, verandaen, terrassen eller uteplassen. Før du maler, bør du lese de detaljerte instruksjonene om stell og vedlikehold: Malingstype: Veggene på skjulet kan males med en vannbasert akrylmaling til utendørs bruk. Anbefalt: Dekkende, lyse farger, silkematt eller halvblank glans. Snakk med fargehandelen eller maleren når du velger maling. Påføring: Bruk en rulle til å påføre malingen på en tørr veggoverflate. Ikke mal furene i veggene. Husk: Maling krever vedlikehold. Etter en viss tid kan det være at det må males om igjen. For din egen sikkerhet: Sorg for at du følger malingens sikkerhetsveiledning før du maler. | **Tämä vaja, jota ei tarvitse huoltaa, on valmistettu ainutlaatuisesta yhdisteestä, minkä ansiosta**

seinäpaneelit voidaan maalata. Vaja voidaan jättää alkuperäisen väriksi tai seinät voidaan maalata maisemaan, terassiin tai ympäristöön sopiviksi. Ennen maalausta, katso yksityiskohtaiset hoito-ohjeet: Maalityyppi: Vajan seinät voidaan maalata ulkokäyttöön tarkoitettulla vesiohenteisella akryylimaalilla. Suosittelemme: Kompaktia, vaaleasävyistä, satiini- tai puolikiiltävää pintaa. Kysy neuvoa maalialan asiantuntijalta tai ammattimaalarilta kun valitset maalia. Käyttö: Käytä rullaa maalin levittämiseen seinään pinnan ollessa kuiva. Älä maalaa säteittäisiä rakoja seinissä. Muista: Maalattu pinta vaatii huoltoa. Uusintamaalaus voi olla tarpeen jonkin ajan kuluttua. Turvallisuus – varmista, että noudatat maalin hoito- ja turvaohjeita ennen käyttöä. | Dette vedlikeholdelsesfri skur er lavet af et unikt materiale, som gør de børstede vægpaneler egnede til at blive malet. Skuret kan bruges i dets oprindelige farve, eller væggene kan males, så de matcher dit landskab, terrasse, gårdhave eller udendørsområde. Før du maler det, bør du læse de detaljerede instruktioner til pleje og vedligeholdelse grundigt: Type af maling: Skurets vægge kan males med en vandbaseret akrylmaling til udendørsbrug. Anbefalet: Fast, lyse nuancer, finish med satin eller halvglans. Rådfør dig med din farvehandler eller maler, når du vælger maling. Påføring: Brug en rulle til at påføre malingen på den tørre væg. Mal ikke de bjælkelignende sprækker i væggene. Husk: Maling kræver vedligeholdelse. Efter nogen tid kan det være nødvendigt at male igen. For din sikkerhed – sørg for at følge malingens vejledning til pleje og sikkerhed før påføringen. | **Detta underhållsfria skjul är tillverkat av ett unikt kompositmaterial som gör att de borstade väggpanelerna kan målas. Skjulet kan användas i sin ursprungliga färg, eller så kan väggarna målas för att matcha landskap, däck, uteplats eller utomhusdesign. Läs före målning de detaljerade skötsel- och underhållsanvisningarna: Typ av färg: Väggarna i skjulet kan målas med en vattenbaserad akrylfärg för utomhusbruk. Rekommenderas: Fasta, ljusa nyanser, siden- eller halvblankytfinish. Rådgör med din färgkonsult eller professionella målare för att välja färg. Applicering: Använd en ruller för att applicera färgen på väggens torra yta. Måla inte de balkliknande fördjupningarna i väggarna. Kom ihåg: Målning kräver underhåll. Efter en tid kan ommålning krävas. För din egen säkerhet: se till att du följer färgens skötsel- och säkerhetsanvisningar före applicering.**

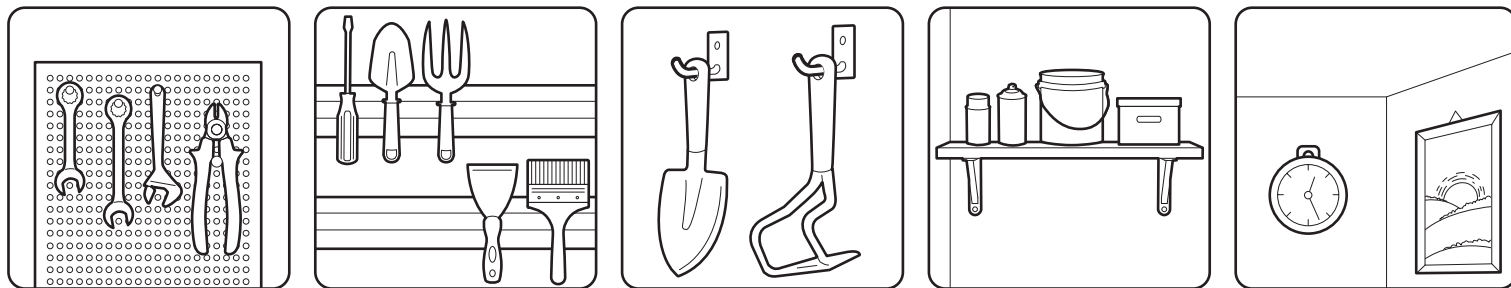
Monteringsanvisningene (tegninger) finner du i hovedveiledningen. | **Kokoamisohteet (piirustukset) löytyvät varsinaisesta Käyttöohjeesta.** | Samleinstruktioner (tegninger) kan findes i hovedmanualen. | **Monteringsanvisningarna (ritningar) finns i Huvudhandboken.**

RETNINGSLINJER FOR VEDLIKEHOLD OG SIKKERHET: • Skjulet er kun beregnet til oppbevaring. Det er ikke beregnet til å bo i. • Det anbefales sterkt å feste skjulet til et fast objekt eller til underlaget ved å bore hull i skjulgulvet (på de merkede stedene) og feste egnede skruer i bakken (skruer er ikke inkludert). • Ikke prøv å montere skjulet når det blåser eller er kaldt. • Kontroller med jevne mellomrom at skjulet er stabilt og at plassen er jevn. • Vær forsiktig når du håndterer deler med stålkanter. • Bare bruk verktøy som er nevnt i brukerveiledningen til montering og håndtering av skjulet. • Bruk alltid arbeidshansker, vernebriller og lange ermer når du monterer eller utfører vedlikeholdsarbeid på skjulet. • Unngå å bruke gressklipper eller gresstrimmer inntil skjulet. • Bruk vernebriller, og følg alltid produsentens instruksjoner ved bruk av elektroverktøy. • Vask skjulet med en hageslange eller et mildt rengjøringsmiddel. Ikke bruk en stiv børste eller skuremidler, inkludert avfettingsmidler og olje- eller acetonbaserte rengjøringsmidler, da disse kan sette flekker eller skade skjulet. • Ikke oppbevar varme gjenstander, som nylig brukte griller eller blåselamper, eller flyktige kjemikalier i skjulet. • Unngå å lene tunge gjenstander mot veggene, da dette kan forårsake skjevheter. • Hold taket fritt for opphoping av snø og løv. Store snømengder på taket kan skade skjulet og gjøre det utrygt å gå inn i. • Vindretning er en viktig faktor å vurdere ved plassering av skjulet. Unngå plassering der det blåser mye generelt, og spesielt på dørsiden. Hold dørene lukket og låst når skjulet ikke er i bruk for å forhindre vindskade. • Ikke stå på taket. • Ta kontakt med lokale myndigheter for å finne ut om det er nødvendig med tillatelse for å sette opp skjulet. | **HOITO- JA TURVALLISUUSOHJEET:** • Vaja on tarkoitettu ainoastaan varastointiin. Sitä ei ole suunniteltu asuinkäyttöön. • On erittäin suositeltavaa varmistaa vajan kiinnitys poraamalla reiät vajan lattiaan (ennalta merkittyihin kohtiin) ja kiinnittämällä vaja sopivilla ruuveilla kiinteään esineeseen tai maahan niiden kautta (ruuvit eivät sisälly toimitukseen). • Älä kokoa vajaa tuulisella tai kylmällä ilmalla. • Tarkista ajoittain, että vaja on vakaa ja suorassa. • Ole varovainen käsitellessäsi teräskulmia. • Käytä ainoastaan ohjeessa kuvattuja työkaluja vajan kokoamiseen ja käsittelyyn. • Käytä aina työksineitä, suojalaseja ja pitkähihaisia työvaatteita vajan kokoamisen ja huoltotoimenpiteiden aikana. • Vältä ruohonleikkurin tai siimaleikkurin käyttöä vajan läheisyydessä. • Käytä suojalaseja ja noudata aina valmistajan ohjeita, kun käytät sähkötyökaluja. • Pese vaja puutarhaletkulla tai miedolla pesuaineella. Älä käytä kovaa harjaa tai hankaavia puhdistusaineita. Älä käytä myöskään rasvanpoistoon tarkoitettuja öljy- tai asetonipohjaisia puhdistusaineita, sillä ne saattavat tahrata tai vahingoittaa vajaa. • Älä säilytä vajassa kuumia tavaroita, kuten äskettäin käytettyä grilliä tai puhalluslamppeja. Älä säilytä vajassa myöskään haihtuvia kemikaaleja. • Vältä painavien esineiden säilyttämistä seinä vasten, sillä ne voivat aiheuttaa vääntymistä. • Pidä katto puhtaana lumesta ja lehdistä. Suuret lumimäärät katolla voivat vaurioittaa vajaa ja vajaan meneminen saattaa olla vaarallista. • Tuulen suunta on tärkeä tekijä vajan sijaintipaikkaa suunniteltaessa. Pyri minimoimaan altistuminen tuulelle, etenkin oven puolella. Pidä ovet suljettuina ja lukittuina kun vaja ei ole käytössä estääksesi tuulen aiheuttamia vaurioita. • Älä seiso katolla. • Ota yhteyttä paikallisiin viranomaisiin tarkistaaksesi, tarvitaanko vajan pystyttämiseen rakennuslupa. | **RETNINGSLINJER FOR PLEJE OG SIKKERHED:** • Skuret er kun beregnet til oppbevaring. Det er ikke designet til beboelse. • Det anbefales at sikre skuret til et ubevegeligt objekt eller fastgøre det til jorden ved at bore huller i skurets gulv (på de markerede steder) og indsætte de rette skruer i jorden (skruer medfølger ikke). • Forsøg ikke at samle skuret på blæsende eller kolde dage. • Undersøg jævnlgt skuret for at sikre, at det er stabilt, og at stedet er nivelleret. • Vær forsigtig ved håndtering af dele med stålkanter. • Ved samling eller håndtering af skuret må der kun bruges det værktøj, der er oplistet i brugsvejledningen. • Brug altid arbejdshandsker, sikkerhedsbriller og lange ærmer, når du samler eller vedligeholder dit skur. • Undgå brug af plæneklipper eller mekanisk le nær skuret. • Brug sikkerhedsbriller, og følg altid producentens anvisninger, når du bruger el-værktøj. • Vask skuret med en haveslange eller et mildt rengøringsmiddel. Undgå at bruge en stiv børste eller slibende rengøringsmidler, herunder affedtningsmidler og olie- eller acetone-baserede rengøringsmidler, da disse kan skolde eller beskadige skuret. • Undlad at opbevare varme genstande, såsom nyligt brugt grill og blæselamper og flygtige kemikalier, i skuret. • Undgå at stille tunge genstande op mod skuret, da dette kan medføre deformation. • Hold taget fri for ophobet sne og blade. Store mængder sne på taget kan skade skuret, hvilket gør det usikkert at gå ind i. • Vindretning er en vigtig faktor at overveje, når du bestemmer skurets placering. Reducer eksponeringen til vind generelt og særligt på dørsiden. Hold døre lukkede og låste, når skuret ikke er i brug, for at undgå vindskader. • Stå ikke på taget. • Kontakt de lokale myndigheder, for at høre om der kræves tilladelse til at rejse skuret. | **SKÖTSEL- OCH SÄKERHETSANVISNINGAR:** • Skjulet är endast avsett för förvaring. Det är inte avsett som bostad. • Vi rekommenderar starkt att skjulet säkras till ett fast föremål eller förankras i marken genom att borra hål i skjulets dörr (vid de förmarkerade ställena) och montera lämpliga skruvar i grunden (skruvar ingår inte). • Utför inte montering under blåsiga eller kalla dagar. • Kontrollera regelbundet skjulet för att säkerställa att det är stabilt och att platsen är nivåutjämnad. • Var försiktig när du hanterar delar med stålkanter. • Använd vid montering eller hantering av skjulet endast de verktyg som anges i bruksanvisningen. • Bär alltid arbetshandskar, skyddsglasögon och långärmat vid montering eller underhåll av skjulet. • Undvik att använda gräsklippare eller grässtrimmer nära skjulet. • Använd skyddsglasögon och följ alltid tillverkarens anvisningar när du använder elektriska verktyg. • Tvätta skjulet med en trädgårdsslang eller ett mildt rengöringsmedel. Använd inte en hård borste eller rengöringsmedel med slipmedel, till exempel avfettningsmedel och olje- eller acetonbaserade rengöringsmedel, eftersom dessa kan missfärga eller skada skjulet. • Förvara inte heta objekt, t.ex. nyligen använda grillar och skärbrännare, eller flyktiga kemikalier i skjulet. • Undvik att placera tunga föremål lutade mot väggarna, eftersom det kan göra skjulet skevt. • Håll taket rent från snö och löv. Stora mängder snö på taket kan skada skjulet och göra det osäkert att gå in i. • Den förhärskande vindriktningen är en viktig faktor att beakta när du bestämmer var skjulet ska placeras. Minska vindexponering för skjulet i allmänhet och för dörsidan i synnerhet. Håll för att förhindra vindskador dörrarna stängda och låsta när skjulet inte används. • Stå inte på taket. • Kontakta dina lokala myndigheter för att kontrollera om det krävs tillstånd för att uppföra skjulet.



BRUKERVEILEDNING | KÄYTTÖOHJE | BRUGSVEJLEDNING | BRUKSANVISNING

D-Clips™ SØRGER FOR SIKKER FORANKRING OG FESTE FOR SKRUER OVER TID FOR HYLDER, OPPHENG, PINNEBRETT OG ANNET FAST INVENTAR. | D-Clips™ TOIMITTAA TURVA-ANKKUROINNIN JA RUUVIT AJAN MITTAAN TARVITTAVILLE HYLLYLLE, RIPUSTIMILLE, REIKÄLEVYLLE JA MUILLE KIINNikkeILLE. | D-Clips™ GIVER SIKKER FORANKRING OG STØTTE TIL SKRUER OVER TID TIL HYLDER, KNAGER, STIFTPLADER OG ANDRE FIKSTURER. | D-Clips™ GER ÖVER TID EN SÄKER FÖRANKRING OCH STÖD AV SKRUVAR FÖR HYLLOK KLÄDHÄNGARE, VERKTYGSTAVLOR OCH ANDRA FÄSTEN.



Beskrivelse av trinnene i punkt 1, 2 og 2.1 i den vedlagte D-Clip-veiledningen. | Luvuissa 1, 2 ja 2.1 kuvatut vaiheet on luetteloitu mukana tulevassa D-Clip-käyttöohjeessa. | Beskrivelse af de trin, der er oplyst i afsnit 1, 2 og 2.1 i den vedhæftede D-Clip-manual. | Beskrivning av de steg som anges i punkterna 1, 2 och 2.1 i den bifogade D-Clip-manualen.

1. Marker høyden for å sikre lik opphengshøyde.
2. Bruk den vedlagte malen til å markere det nøyaktige borestedet og sikre at du plasserer D-Clipsen mellom de indre ribbene av panelene. Det er bare mulig å bore der det er gjennomstukket.
 - 2.1. Bestem hvor du vil bore.
1. Merkitse korkeus, jotta ripustuskorkeus on yhdenmukainen.
2. Käytä mukana tulevaa mallia, jonka avulla voit merkitä tarkat porauskohdat varmistaaksesi, että D-Clips-kiinnikkeet tulevat oikeisiin kohtiin paneelien sisäisten ruuteiden väliin. Poraus on mahdollista vain osoitetuissa kohdissa.
 - 2.1 Valitse porauskohdat.
1. Marker høyden for å sikre en ensartet hængehøjde.
2. Brug den vedlagte skabelon til at markere borehullerne præcist og til at sikre, at du placerer D-Clipsene mellem panelernes indre ribber. Boring er kun mulig på de gennemhullede steder.
 - 2.1. Vælg, hvor du vil bore.
1. Markera höjden för att säkerställa en enhetlig upphängningshöjd.
2. Använd den medföljande mallen för att exakt markera borrhingsstället och se till att du placerar D-Clips mellan panelernas inre ribbor. Borning kan göras endast på de punktmarkerade ställena.
 - 2.1. Välj ditt borrhingsställe.

HVIS DELER MANGLER ELLER ER ØDELAGT, SKAL VAREN IKKE RETURNERES TIL FORRETNINGEN. Vennligst ikke returner varen hvis en del skulle mangle eller være ødelagt før montering, men ta kontakt med forhandlerens kundeservice i stedet. | **JOS HAVAITSET PUUTTUVIA TAI VAURIOITUNEITA OSIA, ÄLÄ PALAUTA TUOTETTA KAUPPAAN. Mikäli havaitset puuttuvia tai vaurioituneita osia ennen kokoamista, älä palauta tuotetta kauppaan vaan ota yhteyttä jakelijan asiakaspalveluun.** | HVIS DER ER MANGLER ELLER ØDELAGTE DELE, SKAL PRODUKTET IKKE RETURNERES TIL FORRETNINGEN. I tilfælde af manglende eller beskadigede dele før montering – skal produktet ikke returneres. Kontakt i stedet forhandlerens kundeservice. | **OM DET SAKNAS DELAR ELLER OM DELAR ÄR SKADADE, SKICKA INTE TILLBAKA PRODUKTEN TILL BUTIKEN. Om det saknas delar eller om delar är skadade före montering – skicka inte tillbaka produkten, utan kontakta istället distributörens kundtjänst.**

Kunde service:
KETER Nordic
Marskvej 5
DK-4700 Næstved, Danmark
tel. +45 7070 2199

BEGRENSSET LIVSTIDSGARANTI. Keter-skjulet ditt («produktet») er produsert av resirkulerbare materialer av høy kvalitet under streng kontroll og tilsyn. Skulle det oppstå et problem med produktet, kan du reklamere til Keters kundeservice på nettstedet vårt (www.keter.com) eller via telefon. Denne garantien dekker feil på produktet som skyldes feil i produksjonen eller materialene i ubegrenset tid fra datoen for det opprinnelige kjøpet. (Ordet «feil» defineres som defekter som svekker bruken av produktet). I et slikt tilfelle skal forbrukeren la Keter eller en person på Keters vegne inspisere og/eller teste det påstått defekte produktet på Keters laboratorium eller et annet sted etter Keters eget valg. Denne garantien dekker ikke defekter som kommer av normal slitasje, herunder, men ikke begrenset til, oppskraping, riper eller sprekker som er oppstått ved bruk, misfarging eller falmning, rusting, ufornuftig bruk, misbruk, skjødesløshet, endringer, maling, flytting eller transport av produktet, «naturkatastrofer», inkludert, men ikke begrenset til, hagl, alle typer uvær, flom og brann samt følgeskader. Montering og håndtering som ikke er i samsvar med anbefalingene, retningslinjene og restriksjonene som er beskrevet i produktets brukerveiledning, samt kommersielt eller offentlig bruk, opphever garantien. Keter er ikke ansvarlig for skader som forbrukeren og/eller tredjeparter pådrar seg, eller skade på eller tap av gjenstander inne i eller nær skjulet. Når kjøpsbevis og bevis for den påståtte feilen ved produktet sendes inn, og avhengig av om feilen er rapportert innen rimelig tid, vil Keter etter eget skjønn erstatte defekte deler av produktet, eller refundere en forholdsmessig del av kjøpesummen i henhold til en rettløst verdiforringelse. Verdien går ned med 10% per år og holder seg på 10% så lenge garantien varer. | **RAJOITETTU ELINIKÄINEN TAKUU.** Keter-vaja ("tuote") on valmistettu korkealaatuisista, kierrätettävistä materiaaleista huolellisen ohjauksen ja valvonnan alla. Jos tuotteesta ilmenee ongelmia, ota yhteyttä Keterin asiakaspalveluun osoitteessa (www.keter.com) tai puhelimitse. Tämä takuu kattaa tuotteiden valmistuksesta aiheutuneet viat ja vialliset materiaalit rajoittamattomaksi ajaksi alkuperäisestä ostopäivästä alkaen. (Termi "viat" tarkoittaa puutteita, jotka heikentävät tuotteen käyttöä). Tällaisessa tapauksessa kuluttajan on annettava Keterin tai kenen tahansa heidän edustajansa tutkia ja/tai testata kyseinen viallinen tuote Keterin laboratorioissa tai jossakin muussa paikassa Keterin harkintavallan mukaan. Tämä takuu ei kata vikoja, jotka johtuvat normaalista kulumisesta mukaan lukien, mutta ei niihin rajoittuen, käytöstä aiheutuva hankaus, naarmut tai murtumat, värjäytyminen tai värin haalistuminen, ruostuminen, kohtuuton käyttö, väärinkäyttö, laiminlyönti, muutokset, maalaus, liikuttaminen, kuljetus tai siirtäminen, "luonnonilmiöt" mukaan lukien, mutta ei niihin rajoittuen, rakeet, mikä tahansa myrsky, tulva ja tulipalo sekä näistä aiheutuvat välilliset ja satunnaiset vahingot. Tuotteen käyttöohjeissa kuvattujen ohjeiden ja rajoitusten sekä suositusten vastainen kokoaminen ja käsittely sekä käyttö kaupallisiiin tai julkisiin tarkoituksiin aiheuttaa takuun raukeamisen. Keter ei ole vastuussa vahingoista, jotka aiheutuvat kuluttajalle ja/tai kolmansille osapuolille eikä esineiden vahingoittumisesta tai katoamisesta vajan sisällä tai sen läheisyydessä. Jos ostotodistus ja todisteet vätetyistä vioista toimitetaan ja ilmoitetaan Keterille kohtuullisen ajan kuluessa, Keter toimittaa oman harkintansa mukaan korvaavat osat tuotteen virheellisten osien tilalle tai palauttaa osan hankintahinnasta tasapoistoin arvon alentua 10% vuosittain, ja on lopulta 10% takuajan loppuun. | **BEGRÆNSET LIVSTIDSGARANTI.** Dit Keter-skur ("Produktet") er fremstillet af genanvendelige materialer i høj kvalitet under streng kontrol og tilsyn. Skulle der opstå et problem med Produktet, bedes du henvende dig til Keters kundeservice via vores hjemmeside (www.keter.com) eller pr. telefon. Denne garanti dækker produktfejl, der skyldes defekter i fremstillingsprocessen eller materialerne, i en ubegrænset periode fra datoen for det oprindelige køb. (Udtrykket "defekter" defineres som ufuldkomnheder, der forringer brugen af Produktet). I et sådant tilfælde skal forbrugeren lade Keter, eller andre på deres vegne, undersøge og/eller teste det påståede defekte produkt i Keters laboratorie, eller ethvert andet sted, efter Keters eget skøn. Denne garanti dækker ikke defekter, der er resultat af normalt slid, inklusive men ikke begrænset til, ridser, skrammer eller frakturer opstået under brug, misfarvning eller falmning, rustning, urimeligt brug, misbrug, mislighold, ændringer, maling, flytning, transport eller omplacering af Produktet, "naturlige hændelser," inklusive men ikke begrænset til, hagl, enhver form for storm, oversvømmelse og brand, og følgeskader eller hændelige skader. Samling og håndtering, der ikke er i overensstemmelse med anbefalingerne, retningslinjerne og restriktionerne som beskrevet i Produktets brugsvejledning samt brug til kommercielle eller offentlige applikationer, vil gøre denne garanti ugyldig. Keter er ikke ansvarlig for nogen skade forårsaget af forbrugeren og/eller tredjeparter eller skade på eller tab af genstande inden i eller nær skuret. Efter indsendelse af købsbevis og bevis på den påståede produktfejl og ved indberetning af fejlen i tide vil Keter, efter eget skøn, erstatte defekte dele af Produktet eller tilbagebetale en forholdsmæssig del af købsprisen til dig på basis af en lineær afskrivning. Værdien vil blive nedskrevet 10% hvert år og forblive på 10% i hele garantiperioden. | **BEGRÄNSAD LIVSTIDSGARANTI.** Ditt Keter skjul ("Produkten") har tillverkats i högkvalitativa, återvinningsbara material under noggrann kontroll och övervakning. Om ett problem uppstår med Produkten, vänligen adressera alla klagomål/fordringar till Keters kundtjänst via vår hemsida (www.keter.com) eller via telefon. Denna garanti täcker produktfel som orsakats av brister i tillverkning eller material under obegränsad tid från datumet för detaljhandelsköpet. (Termen "defekter" definieras som brister som försämrar användningen av Produkten.) I sådana fall ska konsumenten låta Keter, eller någon på dess vägnar, inspektera och/eller testa den påstått defekta produkten i Keters laboratorium eller någon annan plats enligt Keters gottfinnande. Denna garanti täcker inte defekter till följd av normalt slitage, inklusive men inte begränsat till, nötning, repor eller brott orsakade av användning, missfärgning eller blekning, rost, felaktig användning, missbruk, försummelse, ändringar, målning, flytt, transport eller förflyttning av produkten, "force majeure", inklusive, men inte begränsat till, hagel, alla typer av storm, översvämning och brand, samt följskador eller oförutsedda skador. Montering och hantering som inte överensstämmer med de rekommendationer, riktlinjer och begränsningar som beskrivs i produktens bruksanvisning, samt användning i kommersiella eller offentliga tillämpningar, gör denna garanti ogiltig. Keter är inte ansvarigt för eventuella skador som uppstår p.g.a. konsument och/eller tredje part, eller skada på eller förlust av föremål i eller i närheten av skjulet. Givet att inköpsbevis inlämnas, tillsammans med bevis för det påstådda produktfelet och att felet rapporteras i tid, kommer Keter, efter eget gottfinnande, att ersätta defekta produktdelar eller återbetala dig en proportionell del av inköpspriset, baserat på en rak avskrivning: Värdet kommer att sjunka 10% varje år och ligger kvar på 10% så länge garantin gäller.

Dystrybutor / Forgalmazó / Distributor / Distribútor / Distributor / Distributor / Distributer / Distributer / Platintojas / Izplatitājs / Turustaja / Дистрибутор / Дистрибутор / Дистрибутор / Distributor / Distributor / Distributor / Jakelija:

CURVER Poland Sp. z o.o., ul. Wrocławska 34, 76-200 Słupsk, Polska; CURVER Hungary, Zsong Völgy 2, H-4211 Ebes, Hungary; www.curver-lifestyle.pl, www.curver-lifestyle.com



