

NORDIC HOME

- ENG** User Manual
- SWE** Användarhandledning
- FIN** Käyttöopas
- DAN** Brugsanvisning
- NOR** Användarhandledning
- EST** Kasutusjuhend
- LIT** Naudojimo instrukcija
- LAV** Lietošanas instrukcija
- POL** Instrukcja obsługi
- DEU** Bedienungsanleitung
- FRA** Manuel d'utilisation
- NLD** Gebruiksaanwijzing
- HUN** Biztonsági utasítások
- SPA** Las instrucciones de seguridad



FT-534, FT-535

Safety instructions

Caution!

Please read the manual carefully to manage the fan safely, save the manual for future use.

Warning!

1. If the power cord or plug is damaged, have it replaced by qualified personnel.
2. To protect against risk of electric shock; do not immerse the unit, cord or plug in water or other liquid.
3. This device can be used by children aged 8 years and above and persons with disabilities or lack of experience and knowledge if they are kept under supervision or given instruction concerning use of the appliance in a safe way and that they understand the risks. Children should not play with the appliance. Cleaning and maintenance shall not be done by children without supervision.
4. Unplug from main outlet when not in use and before cleaning.
5. Keep electrical appliances out of reach of children or persons with disabilities. Do not let them use the appliance without supervision.

6. The fan may not be used without the protective blade guard.

- Before cleaning the fan should be disconnected from the mains.
- The protective blade guard must not be disassembled / opened to clean the fan blades.
- Clean the fan with a damp cloth. (The fan must be disconnected before cleaning)

7. Never insert fingers, pencils or any other object through the protective blade guard when fan is running.

8. Disconnect fan when moving from one place to another.

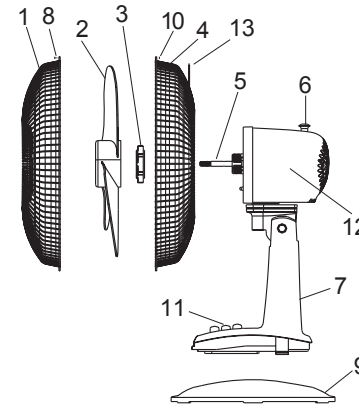
9. Be sure that the fan is on a stable surface when you use it to avoid tipping it over.

10. If the fan tips over during operation, turn the unit off and unplug it from the mains immediately.

11. Do not use the fan in the window, the rain can create an electrical hazard.

12. Only for domestic use.

Product overview



Note: All images in this manual are for clarification purposes. Discrepancies between the real object and the picture on the drawing can occur.

1. Front protective guard
2. The rotor
3. Plastic Nut
4. Rear protective guard
5. Motor shaft
6. Oscillation button
7. Stand
8. Grid screw
9. The fan base
10. Grid nut
11. Speed buttons
12. Fan Motor
13. Grid handle

Features

When the installation is complete, connect to a power outlet.

1. Fan speeds

- 0 = Off
- 1 = Low speed
- 2 = Medium speed

2. Starting Oscillation / movement

Press the oscillation button to start the movement.

Stop Oscillation / movement

Lift / pull up the oscillation button to stop the movement.

3. Fan tilt

Adjust the tilt of the fan head to the desired angle by gently loosening the knob on the fan's side. Adjust the fan head up or down as desired and then secure the knob.

Maintenance and cleaning

The fan requires little maintenance. If the fan has been broken and requires service contact qualified personnel.

1. The fan must be disconnected from the mains before cleaning and assembly.
2. To ensure adequate air flow to the fan motor, keep the vents on the back of the fan motor free of dust. Note do not disassemble the fan to remove dust.
3. Wipe the exterior with a soft wet cloth and mild detergent.
4. Do not use abrasive cleaners or solvents to prevent scratching the surface.

Do not use any of the following as a cleaner: gasoline, or thinning solvent.
5. Protect the motor housing and internal parts from water and other liquids.

Assembly of fan

1. Attach the base to the stand and tighten the screw.
2. Twist the plastic nut counterclockwise. Set the rear protective guard in the correct position (handle upwards) and tighten the plastic nut. (Fig. 1).
3. Install the fan blade on the motor fan shaft. (Fig. 2)
4. Open the clips on the front protective guard and place the front protective guard on the rear protective guard (align the locking screw holes) and close tabs. Tighten the locking screw and nut. (Fig. 3)

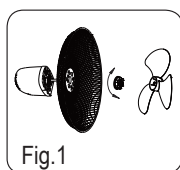


Fig.1

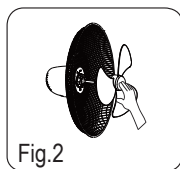


Fig.2

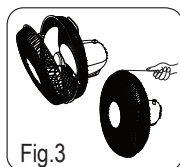


Fig.3

Säkerhetsanvisningar

OBS!

Läs igenom manualen noggrant för att hantera fläkten på ett säkert sätt, spara manualen för framtida användning.

Varning

1. Om nätkabeln eller stickproppen är skadad, så måste den bytas ut av behörig person.
2. För att skydda mot risken för elektriska stötar; för inte ner enheten, sladden eller kontakten i vatten eller annan vätska.
3. Denna apparat kan användas av barn från 8 år och ovan och personer med funktionsnedsättning eller brist på erfarenhet och kunskap, om de hålls under uppsyn eller får instruktioner angående användning av apparaten på ett säkert sätt och att de förstår riskerna. Barn skall inte leka med apparaten. Rengöring och underhåll skall inte göras av barn utan tillsyn.
4. Koppla ur apparaten från vägguttaget när apparaten inte används och före rengöring.
5. Håll elektriska apparater utom räckhåll för barn eller personer med funktionsnedsättning. Låt

dem inte använda apparater utan uppsikt.

6. Fläkten får inte användas utan skyddsgaller.

– Före rengöring skall fläkten kopplas ur.

– Skyddsgallret får inte plockas isär/öppnas för att rengöra fläktbladen.

– Torka av fläkten med en fuktig trasa. (Fläkten måste vara urkopplad före rengöring)

7. För aldrig in fingrar, pennor, eller något annat föremål genom gallret när fläkten är igång.

8. Koppla ur fläkten när den ska flyttas från en plats till en annan.

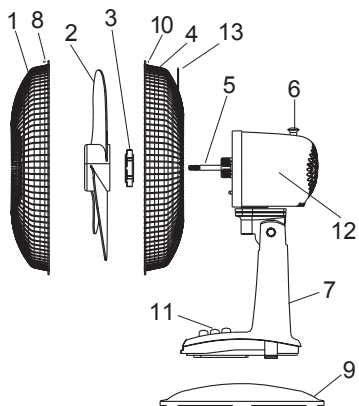
9. Var noga med att fläkten är på ett stabilt underlag när du använder den för att undvika att den välter.

10. Om fläkten välter under drift, stäng av enheten och koppla ur den från elnätet omedelbart.

11. Använd inte fläkten i fönstret, regn kan skapa elektrisk fara.

12. Endast avsedd för hushållsbruk.

Produktöversikt



Obs: Alla bilder i denna bruksanvisning är för förtydligande ändamål. Eventuella avvikelser mellan det verkliga objektet och bilden på ritningen förekommer.

1. Främre skyddsgaller
2. Fläktvinge
3. Skyddsmutter
4. Bakre skyddsgaller
5. Motorfläktaxel
6. Oscillationsknapp
7. Stativ
8. Skyddsgallers skruv
9. Fläkt bas
10. Skyddsgallers mutter
11. Hastighets knappar
12. Fläktmotor
13. Galler handtag

Funktioner

När monteringen är klar, anslut till ett vägguttag.

1. Fläkthastighet

- 0 = Av
- 1 = Låg hastighet
- 2 = Medium hastighet

2. Starta Oscillation/rörelse

Tryck ner Oscillationsknappen för att starta rörelsen.

Stoppa Oscillation/rörelse

Lyft/dra upp Oscillationsknappen för att stoppa rörelsen.

3. Fläktlutning

Justera lutningen av fläkthuvudet till önskad vinkel genom att försiktigt lossa på vredet på fläktens sida. Justera fläkthuvudet uppåt eller nedåt enligt önskemål och fäst sedan vredet.

Underhåll och rengöring

Fläkten kräver minimalt underhåll. Om fläkten har gått sönder och behöver service kontakta behörig personal.

1. Fläkten måste vara urkopplad före rengöring och montering.

2. För att säkerställa tillräcklig luftcirkulation till fläktmotorn, håll ventilerna på baksidan av fläktmotorn fri från damm. OBS demontera inte fläkten för att ta bort damm.

3. Torka de yttre delarna med en mjuk våt trasa och ett mildt rengöringsmedel.

4. Använd inte slipande rengöringsmedel eller lösningsmedel för att undvika repor på ytan.

Använd inte något av följande som en renare: Bensin eller förtunnande lösningsmedel.

5. Skydda motorhuset och dess inre delar från vatten och annan vätska.

Fläktmontering

1. Fäst basen till stativet och dra åt skruvarna.

2. Vrid skyddsmuttern moturs. Ställ det bakre skyddsgallret i rätt läge (handtaget uppåt) och skruva åt skyddsmuttern. (Fig. 1)

3. Montera fläktvingen på motorfläktaxeln. (Fig. 2)

4. Öppna flikarna på det främre skyddsgallret och placera främre skyddsgallret på det bakre skyddsgallret (rikta in spärrskruvhålen) och stäng flikarna. Dra åt låsskruven och mutter. (Fig. 3)

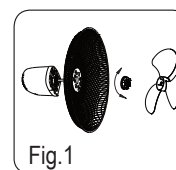


Fig.1

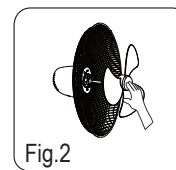


Fig.2

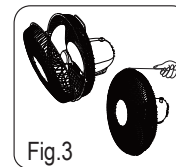


Fig.3

Turvallisuusohjeet

Huomioi nämä ohjeet

Lue käyttöohjeet huolella, jotta voisit käsitellä tuuletinta turvallisella tavalla. Säilytä ohjeet myöhempää käyttöä varten.

Varoitus

1. Vaurioituneen virtajohdon tai pistotulpan voi vaihtaa vain valtuutettu ammattilainen.
2. Sähköiskun vaaran välttämiseksi älä upota laitetta, virtajohtoa tai pistotulppaa veteen tai muuhun nesteeseen.
3. Tätä laitetta voivat tietyin ehdoin käyttää vähintään 8-vuotiaat lapset, toimintarajoitteiset henkilöt tai henkilöt, joilla ei ole riittävä kokemusta tai tietoa. Edellytyksenä on, että käyttöä valvotaan tai että henkilöä on opastettu laitteen turvallisesta käytöstä ja hän ymmärtää laitteen käyttöön liittyvät riskit. Lasten ei tule leikkiä laitteella. Valvonta on välttämätöntä, jos lapset puhdistavat laitetta tai suorittavat sen kunnossapitoa.
4. Irrota laite pistorasiasta, kun se ei ole käytössä tai kun olet puhdistamassa sitä.
5. Pidä sähkölaitteet lasten ja toimintarajoitteisten henkilöiden

ulottumattomissa. Älä anna heidän käyttää laitetta ilman valvontaa.

6. Tuuletinta ei saa käyttää ilman suojaritilää.

- Irrota tuuletin seinästä ennen puhdistamista.

- Suojaritilää ei saa poistaa/avata tuuletinsiipien puhdistamiseksi.

- Pyyhi tuuletin lievästi kostealla pyyhkeellä.

7. Älä työnnä sormia, kyniä tai muita esineitä suojaritilästä, kun tuuletin on päällä.

8. Irrota tuuletin pistorasiasta, kun siirrät sitä paikasta toiseen.

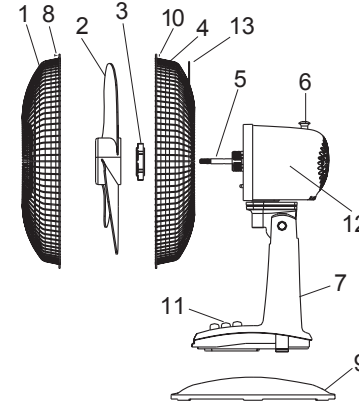
9. Varmista, että laite on vakaalla pinnalla, kun sitä käytetään. Näin voidaan välttää laitteen kaatuminen.

10. Jos tuuletin kaatuu käytön aikana, sammuta laite ja irrota se välittömästi pistorasiasta.

11. Älä käytä tuuletinta ikkunan läheisyydessä, sillä sade saattaa aiheuttaa sähköiskun vaaran.

12. Laitetta saa käyttää vain sisätiloissa.

Laitteen osat



Huomioi: Kaikki tämän käyttöohjeen kuvat ovat suunta-antavia. Laitteen ja kuvien välillä voi olla poikkeavuuksia.

1. Etusuojus
2. Puhallinsiipi
3. Muovimutteri
4. Takasuojus
5. Moottorin akselin pää
6. Oskilloinnin säädin
7. Jalusta
8. Ritilän ruuvi
9. Tuulettimen alusta
10. Ritilän nappi
11. Nopeuden säätö
12. Tuulettimen moottori
13. Ritilän kahva

Tuulettimen ominaisuudet

Kun asennus on valmis, kytke tuuletin pistorasiaan.

1. Nopeusvaihtoehdot

- 0 = pois päältä
- 1 = pieni nopeus
- 2 = keskisuuri nopeus

2. Kääntymistoiminto

Paina kääntymispainiketta, jos haluat käynnistää sivuttaisliikkeen. Tällä voi myös kytkeä toiminnon pois päältä.

3. Kallistuksen säätö

Tuulettimen kallistuskulmaa on mahdollista säätää sopivaan asentoon. Löysennä ensin laitteen sivulla olevaa nuppia. Paina sen jälkeen tuulettimen pääosaa ylös tai alas. Kiristä lopuksi nuppia, niin asento lukittuu paikalleen.

Puhdistus ja kunnossapito

Tuuletin tarvitsee hyvin vähän kunnossapitoa. Ota yhteys ammattilaiseen, jos tuuletin on rikkiäinen ja tarvitsee korjausta.

1. Tuuletin tulee irrottaa pistorasiasta ennen puhdistusta ja kokoamista.

2. Varmistaaksesi riittävän ilmavirran tuulettimen moottoriin pidä moottorin takana olevat ilmanottoaukot pölyttöminä. Huom.! Älä pura tuuletinta osiin pölyn poistamiseksi.

3. Pyyhi laitteen ulko-osat kostealla ja pehmeällä pyyhkeellä sekä miedolla puhdistusaineella.

4. Älä käytä hankaavia siivousvälineitä tai luottimia, jotta pintaan ei tulisi naarmuja.

Älä käytä mitään seuraavista aineista: bensiini tai ohenteet.

5. Suojaa keskusyksikköä ja sen sisällä olevia osia vedeltä ja muilta nesteiltä.

Tuulettimen kokoaminen

1. Liitä tukijalka alustaan ja kiristä ruuvit.

2. Käännä siipien kiinnitysrengasta myötäpäivään. (Jos kiinnitysrengas ei ole valmiiksi kiinni laitteessa, ota se pakkauksesta.) Käännä muovimutteria vastapäivään. Aseta suojaritilän takaosa sellaiseen asentoon, jossa sen kahva osoittaa ylöspäin. Kiristä lopuksi muovimutteri. (Kuva 1.)

3. Aseta puhallinsiipi moottorin akseliin ja kiristä siipien kiinnitysrengas. VINKKI: Varmista, että akselissa oleva neula osuu puhallinsiiven uraan. (Kuva 2.)

4. Avaa kiinnikkeet, jotka ovat suojaritilän etuosassa. Kiinnitä etu- ja takaosat toisiinsa niin, että ruuvinriät ovat kohdakkain. Sulje kiinnikkeet. Kiristä lopuksi lukitusruuvi ja mutteri. (Kuva 3.)

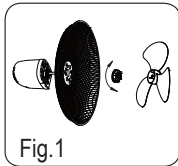


Fig.1

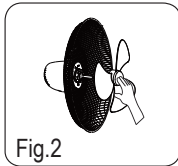


Fig.2

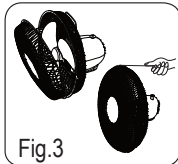


Fig.3

Sikkerhedsinstruks

Tilrådes

Læs venligst brugsanvisningen grundigt for at kunne betjene ventilatoren med sikkerhed og gem den for fremtidig vejledning.

Advarsel!

1. Hvis strømledningen eller stikket er i stykker, skal den skiftes ud af kvalificeret personale.

2. For at beskytte sig fra elektrisk stød, undgå at lægge genstanden, ledningen eller stikket i vandet eller anden væske.

3. Apparatet kan betjenes af børn på 8 og ældre og personer med funktionsnedsættelse eller manglende erfaring og viden hvis de er under opsyn eller får vejledning om apparatet sikker anvendelse og forstår risici. Børn bør ikke lege med apparatet. Rengøring og vedligeholdelse skal ikke foretages af børn uden opsyn.

4. Træk ud af stikkontakten når det er ikke i brug og før rengøring.

5. Opbevar elektrisk udstyr et sted, utilgængeligt for børn og handicappede personer. Tillad dem ikke at anvende udstyret uden opsyn.

6. Ventilatoren må ikke bruges uden bladernes beskyttelse.

– Tag stikket ud af kontakten før rengøring.

– Bladernes beskyttelse må ikke skilles ad/åbnes for at kunne gøre bladerne rene.

– Tør ventilatoren med en fugtig klud. (Ventilatoren skal være taget ud af strømmen før rengøring).

7. Stik aldrig fingrene, blyanter eller andre genstande gennem bladernes beskyttelse når ventilatoren er i brug.

8. Tag ud af strømmen når du flytter ventilatoren.

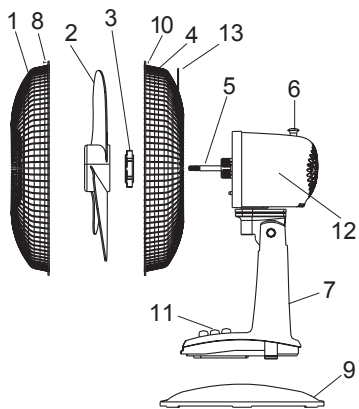
9. Vær sikker på, at ventilatoren står på en stabil overflade mens den er i brug for at undgå at den vælter.

10. Hvis ventilatoren vælter, mens den er i brug, sluk straks enheden og tager ud af strømmen.

11. Anvend ikke ventilatoren ved vinduet, grundet faren for elektrisk stød forårsaget af regn.

12. Kun til brug i hjemmet.

Produkt oversigt



Bemærkning: Alle billeder i denne brugsanvisning er vejledende. Kan kan forekomme uoverensstemmelser mellem den virkelige genstand og dens tegning

1. Forreste beskyttelse
2. Rotoren
3. Plastik møtrik
4. Bagerste beskyttelse
5. Motorskaftet
6. Svingningsknappen
7. Fod
8. Gitterskrue
9. Ventilatorens fod
10. Gitterens møtrik
11. Hastighedsknap
12. Ventilatorens motor
13. Gitterens håndtag

Egenskaber

Når apparatet er færdiginstalleret, tilslut til strømkilde.

1. Ventilator hastigheder

- 0 = Slukket
- 1 = Lav hastighed
- 2 = Mellem hastighed

2. Tænd for svingningen / bevægelsen

Tryk for svingningsknappen for at sætte bevægelsen i gang.

Stop Svingningen / bevægelsen

Træk svingningsknappen op for at stoppe bevægelsen.

3. Ventilatorens hældning

Juster ventilatorens hældning til den ønskede ved at løsne op for håndtaget på ventilatorens side. Tilpas ventilatoren op eller ned som ønskes og sikr håndtaget bagefter.

Vedligeholdelse og rengøring

Ventilatoren kræver ikke så meget vedligeholdelse. Hvis ventilatoren er i stykker og trænger til reparation, kontakt kvalificeret personale.

1. Ventilatoren skal være taget ud af strømmen før rengøring og samling.
2. For at sikre tiltrækkelig luftpassage, hold motorens åbninger fri fra støv. Man skal ikke skille ventilatoren for at fjerne støv.
3. Tør ydre med en blød våd klud og mildt rengøringsmiddel.
4. Anvend ikke skuremiddel eller opløsning for ikke at kradsse overfladen.

Anvend ikke benzin eller opløser som rengøringsmiddel.

5. Beskyt motorhuset og indre dele fra vand eller andre væsker.

Samling af ventilatoren

1. Tilføj foden og stram skruerne op igen.
2. Drej plastik møtrikken mod urets retning. Sæt den bageste beskyttelse i den rette position (håndtaget op) og stram plastik møtrikken op. (Billede 1)
3. Installer ventilatorens blade. (Billede 2)
4. Åbn klemmen på forreste beskyttelse og placer den forreste beskyttelse på den bageste beskyttelse (match skruernes huller) Stram skruen og møtrikken. (Billede 3)

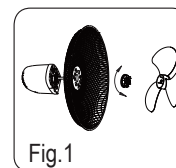


Fig.1

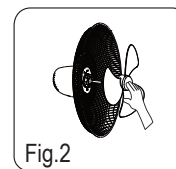


Fig.2

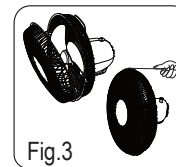


Fig.3

Sikkerhetsinstruksjoner

Obs

Les denne veiledningen grundig for å bruke viften på en trygg måte. Ta vare på veiledningen for framtidig bruk.

Advarsel!

1. Hvis strømkabelen eller pluggen er skadet, må du få den skiftet ut av kvalifisert personale.

2. For å beskytte mot faren for elektrisk støt må du ikke legge enheten, kabelen eller pluggen i vann eller annen væske.

3. Dette apparatet kan brukes av barn som er 8 år eller eldre, eller av personer med funksjonshemninger eller manglende erfaring og kunnskap, hvis de overvåkes eller får instruksjoner i bruken av apparatet på en trygg måte og at de forstår risikoen som er forbundet med dette. Barn må ikke leke med apparatet. Rengjøring og vedlikehold må ikke gjøres av barn uten at de overvåkes.

4. Koble apparatet fra strømkontakten når det ikke er i bruk og før rengjøring.

5. Hold elektriske apparater utenfor barns rekkevidde. Ikke

la dem bruke apparatet uten overvåkning.

6. Viften må ikke brukes uten det beskyttende bladdekselet.

– Før rengjøring må viften kobles fra strømmettet.

– Det beskyttende bladdekselet må ikke demonteres / åpnes for å gjøre rent viftebladene.

– Rengjør viften med en fuktig klut. (Viften må kobles fra før rengjøring)

7. Putt aldri fingrene, blyanter eller andre gjenstander inn gjennom det beskyttende bladdekselet når viften er i funksjon.

8. Koble fra viften når du flytter den fra et sted til et annet.

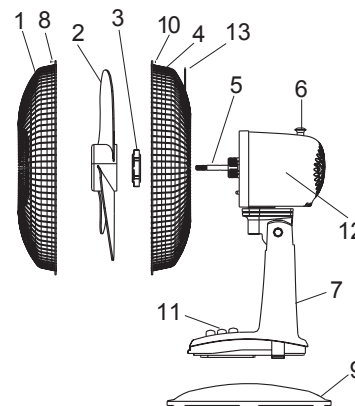
9. Pass på at viften er på en stabil overflate når du bruker den for å unngå at den velter.

10. Hvis viften velter når den er i bruk, slår du den av og kobler den fra strømmettet umiddelbart.

11. Ikke bruk viften i vinduet, regnet kan skape en elektrisk fare.

12. Kun for bruk i hjemmet.

Produktoversikt



Merk: Alle bildene i veiledningen er veiledende. Forskjeller mellom den reelle gjenstanden og bildet på tegningen kan forekomme.

1. Beskyttende frontdeksel
2. Rotor
3. Plastmutter
4. Beskyttende bakdeksel
5. Motoraksel
6. Svingningstast
7. Stativ
8. Ristskrue
9. Viftesokkel
10. Ristmutter
11. Hastighetstaster
12. Viftemotor
13. Risthåndtak

Funksjoner

Når installasjonen er fullført, kobler du den til et strømuttak.

1. Viftehastigheter

0 = Off

1 = Lav hastighet

2 = Middels hastighet

2. Start svingning / bevegelse

Trykk på svingningstasten for å starte bevegelsen.

Stopp svingning / bevegelse

Løft / dra opp svingningstasten for å stanse bevegelsen.

3. Vinkling av viften

Reguler vinklingen på viftehode til ønsket vinkel ved å løsne forsiktig på bryteren på siden av viften.

Reguler viftehodet opp eller ned etter ønske og sikre deretter bryteren.

Vedlikehold og rengjøring

Viften krever lite vedlikehold. Hvis viften har blitt ødelagt og krever service, ta kontakt med kvalifisert personale.

1. Viften må kobles fra strømmettet før rengjøring og montering.

2. For å garantere korrekt luftstrømning til viftemotoren må du holde åpningene på baksiden av viftemotoren frie for støv. Ikke demonter viften for å fjerne støv.

3. Tørk av utsiden med myk fuktig klut og mildt vaskemiddel.

4. Ikke bruk slipende rengjøringsmidler for å forebygge riper på overflaten.

Ikke bruk noe av det følgende til rengjøring: bensin eller tynnere.

5. Beskytt motorhuset og innvendige deler mot vann og andre væsker.

Montering av vifte

1. Fest sokkelen til stativet og stram skruene.

2. Vri plastmutteren mot klokkeretningen.
Sett det bakre beskyttelsesdekslet i korrrkt posisjon (håndtaket vendt oppover) og stram plastmutteren. (Fig. 1)

3. Installer viftebladet på motorvifteakselen. (Fig. 2)

4. Åpne klemmen på det framre beskyttelsesdekslet og plasser frontdekslet på bakdekslet (sett hullene for låseskruene på linje) og lukk klaffene. Stram låseskruen og mutteren. (Fig. 3)

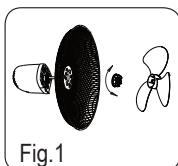


Fig.1

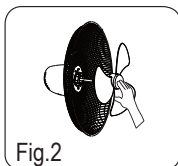


Fig.2



Fig.3

Ohutusjuhised

Hoiatus!

Palun lugege juhendit hoolikalt, et kasutada ventilaatorit turvaliselt. Hoidke juhend edaspidiseks kasutamiseks alles.

Hoiatus!

1. Kui toitekaabel või pistik on kahjustatud, laske see asendada kvalifitseeritud töötajal.

2. Elektrilöögi eest kaitsmiseks ärge kastke seadet, kaablit ega pistikut vette või muusse vedelikku.

3. Seadet tohivad kasutada lapsed alates kaheksandast eluaastast, puudega isikud või eelnevate kogemuste ja teadmisteta isikud, kui neid jälgitakse ja juhendatakse või antakse juhiseid seadme ohutu kasutamise kohta ning kui nad mõistavad sellega seotud ohtusid. Lapsed ei tohi seadmega mängida. Lapsed ei tohi seadet ilma järelevalveta puhastada ega hooldada.

4. Võtke seade enne puhastamist ja siis, kui te seda ei kasuta, vooluvõrgust välja.

5. Hoidke elektriseadmed laste või puuetega inimeste ulatusest eemal. Ärge laske neil seadet järelevalveta kasutada.

6. Ventilaatorit ei tohi kasutada ilma labakaitsmeta kasutada.

– Enne puhastamist tuleb ventilaator vooluvõrgust välja võtta.

– Labakaitsmete puhastamiseks ei tohi neid lahti võtta / avada.

– Puhastage ventilaatorit niiske riidelapiga. (Ventilaator tuleb enne puhastamist vooluvõrgust lahti ühendada)

7. Ärge kunagi sisestage ventilaatori töö ajal läbi labakaitsme sõrmi, pliiatseid või mis tahes muid objekte.

8. Kui liigutate ventilaatorit ühest kohast teise, siis ühendage see vooluvõrgust lahti.

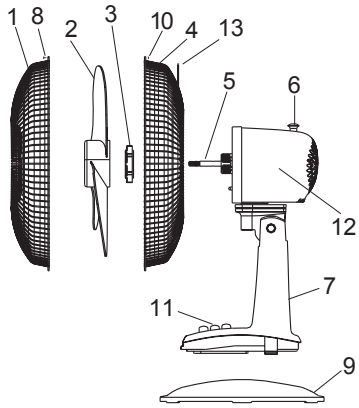
9. Veenduge enne kasutamist, et ventilaator on kindlal pinnal, et vältida selle kukkumist.

10. Kui ventilaator kukub töö ajal ümber, siis lülitage seade kohe välja ja ühendage vooluvõrgust välja.

11. Ärge kasutage ventilaatorit aknal: vihm võib põhjustada elektrilöögiohu.

12. Mõeldud ainult kodus kasutamiseks.

Toote ülevaade



Märkus. Kõik pildid juhendis on selgitava eesmärgiga. Esineda võivad erinevused reaalse objekti ja joonisel oleva pildi vahel.

1. Eesmine kaitsevõre
2. Mootor
3. Plastmutter
4. Tagumine kaitsevõre
5. Mootorivõll
6. Ostsillatsiooninupp
7. Jal
8. Võre kruvi
9. Ventilatori alus
10. Võre mutter
11. Kiiruse nupud
12. Ventilatori mootor
13. Võre käepide

Funktsioonid

Pärast paigaldamist ühendage seade vooluvõrku.

1. Ventilatori kiirused

- 0 = Väljas
- 1 = Madal kiirus
- 2 = Keskmine kiirus

2. Ostsillatsiooni / liikumise alustamine

Liikumise alustamiseks vajutage ostsillatsiooninuppu

Ostsillatsiooni / liikumise peatamine

Liikumise peatamiseks tõstke / tõmmake ostsillatsiooninuppu

3. Ventilatori kalle

Reguleerige ventilatoriipea kalle soovitud nurga alla, lõdvendades õrnalt ventilatori küljel asuvat nuppu. Reguleerige ventilatoriipead vastavalt soovile üles või alla ja kinnitage seejärel nupp.

Hooldus ja puhastamine

Ventilaator vajab vähesel määral hooldamist. Kui ventilator on katki ja vajab hooldamist, siis võtke ühendust kvalifitseeritud töötajatega.

1. Enne puhastamist ja kokkupanekut tuleb ventilator vooluvõrgust lahti ühendada.

2. Et tagada piisav õhuvool ventilatori mootorini, siis hoidke ventilatori mootori taga asuvad ventilatorid tolmuvabad. Ärge võtke ventilatorit tolmuemaldamiseks lahti.

3. Pühkige välispinda pehme niiske riidelapiga ja õrna puhastusainega.

4. Ärge kasutage abrasiivseid puhastusvahendeid ega lahusteid, et vältida pinna kriimustamist.

Ärge kasutage puhastina ühtegi järgmistest: bensiin, lahusti.

5. Kaitske mootorikorpust ja sisemisi osi vee ja teiste vedelike eest.

Ventilaatori kokkupanemine

1. Kinnitage jalg aluse külge ja kinnitage kruvid.

2. Pöörake plastmutrit vastupäeva. Reguleerige kaitsevõre õigesse asendisse (käepide üleval) ja kinnitage plastmutter. (Joon 1)

3. Paigaldage ventilatori tiivik mootorivõlli külge. (Joon 2)

4. Avage eesmise kaitsevõre klambrid ja asetage eesmine kaitsevõre tagumisele kaitsevõrele (joondage lukustavad kruviaugus) ning sulgege lapatsid. Kinnitage lukustuskrugi ja -mutter. (Joon 3)

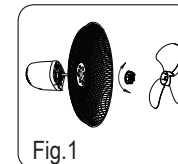


Fig.1

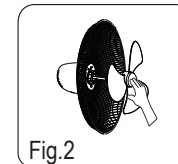


Fig.2

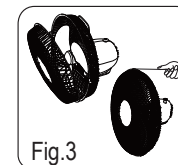


Fig.3

Saugos instrukcijos

Įspėjimas

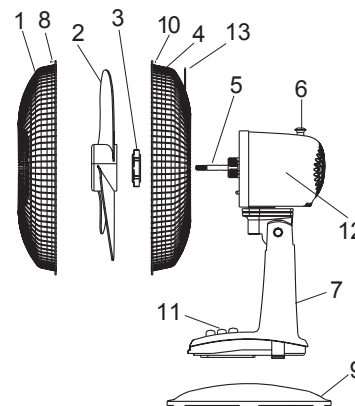
Prašome atidžiai perskaityti ventilatoriaus naudojimo instrukciją ir išsaugoti ją ateičiai.

Dėmesio!

1. Jei pažeistas maitinimo laidas ar kištukas, šias detales turėtų pakeisti kvalifikuotas specialistas.
2. Norėdami išvengti elektros smūgio nenardinkite prietaiso, laido ar kištuko į vandenį ar kitą skystį.
3. Šį prietaisą gali naudoti vaikai nuo 8 metų ir asmenys, turintys negalių ar patirties bei žinių trūkumo naudojantis tokiais prietaisais, jei jie yra prižiūrimi ar informuoti apie saugų naudojimą ir galimus sužalojimus. Neleiskite vaikams žaisti su prietaisu. Neprižiūrimi vaikai neturėtų atlikinėti prietaiso priežiūros ar valymo darbų.
4. Nenaudodami prietaiso ar norėdami jį išvalyti išjunkite iš elektros lizdo.
5. Elektrinius prietaisus laikykite vaikams ir neįgaliems asmenims nepasiekiamoje vietoje ir neleiskite naudotis jais be kitų priežiūros.

6. Ventilatorius negali būti naudojamas be ventilatoriaus menčių apsauginių grotelių.
 - Prieš valymą prietaisas turėtų būti atjungtas nuo elektros šaltinio.
 - Apsauginės menčių grotelės negali būti nuimamos ar atidaromos norint jas išvalyti.
 - Valykite ventilatorių su drėgna šluoste (prieš valymą prietaisas turi būti išjungtas).
7. Nekiškite pirštų, pieštukų ar kitų objektų pro apsaugines groteles prietaiso veikimo metu.
8. Norėdami perkelti ventilatorių į kitą vietą, išjunkite jį iš elektros lizdo.
9. Įsitinkinkite, kad naudojimo metu ventilatorius yra ant stabilaus paviršiaus ir taip nenuversite jo.
10. Jei veikimo metu prietaisas nuvirsta, kuo greičiau išjunkite jį ir atjunkite nuo elektros šaltinio.
11. Nenaudokite prietaiso prie atidaryto lango; lietus gali sukelti elektros smūgį.
12. Skirta naudojimui tik viduje.

Prietaiso aprašymas



Pastaba: visa vaizdinė medžiaga yra skirta tik paaiškinimui. Galimi neatitikimai tarp paveikslėlio ir realaus objekto.

1. Priekinės apsauginės grotelės
2. Ventilatoriaus mentės
3. Plastmasinė veržlė
4. Galinės apsauginės grotelės
5. Variklio velenas
6. Sukiojimosi mygtukas
7. Stovas
8. Tinklelio varžtas
9. Ventilatoriaus pagrindas
10. Tinklelio varžtas
11. Greičio mygtukai
12. Ventilatoriaus variklis
13. Tinklelio rankena

Funkcijos

Kai prietaisas bus pilnai įrengtas, prijunkite prie elektros lizdo.

1. Ventilatoriaus greitis

- 0 = Išjungta
- 1 = Mažas greitis
- 2 = Vidutinis greitis

2. Judėjimo/sukiojimosi įjungimas

Paspauskite judėjimo mygtuką norėdami įjungti

Judėjimo/sukiojimosi išjungimas

Patraukite sukiojimosi mygtuką ir išjunkite judėjimą

3. Ventilatoriaus pozicija

Nustatykite norimą ventilatoriaus kryptį švelniai atlaisvindami rankenėlę ant ventilatoriaus šono. Nustatykite norimą ventilatoriaus kryptį ir vėl pritvirtinkite rankenėlę.

Priežiūra ir valymas

Ventilatoriui nereikia daug priežiūros. Jei prietaisas sugedo, kreipkitės į kvalifikuotus asmenis.

1. Prieš valydami ir surinkdami prietaisą atjunkite jį nuo elektros lizdo.
 2. Norėdami užtikrinti tinkamą oro srautą į ventilatoriaus variklį, įsitinkinkite, kad galinėse angose nesikaupia dulksės. Atminkite, jog norėdami nuvalyti dulkes, negalite nuimti apsauginių grotelių
 3. Prietaiso išorę valykite su drėgna šluoste ir švelniu valikliu.
 4. Norėdami išvengti paviršiaus subraižymo nenaudokite abrazyvinių valiklių ir tirpiklių.
- Nenaudokite benzino ar skysto tirpiklio.
5. Saugokite variklio korpusą ir vidines dalis nuo vandens ir kitų skysčių.

Ventiliatoriaus surinkimas

1. Pritvirtinkite pagrindą prie stovo ir priveržkite varžtus.
2. Pasukite plastikinę veržlę prieš laikrodžio rodyklę. Nustatykite galines apsaugines groteles teisingoje padėtyje (rankena turi būti viršuje) ir priveržkite plastmasinę veržlę. (1 pav.)
3. Uždėkite ventiliatoriaus mentes ant variklio ventiliatoriaus veleno. (2 pav.)
4. Atidarykite spaustukus ant priekinių apsauginių grotelių ir sujunkite priekines ir galines groteles (sulygiuokite fiksavimo varžtų skyles) ir uždarykite spaustukus. Priveržkite varžtą ir veržlę. (3 pav.)

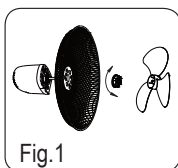


Fig.1

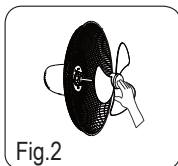


Fig.2

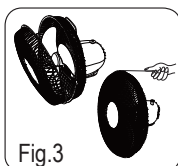


Fig.3

Drošības instrukcija

Uzmanību

Lūdzu, uzmanīgi izlasiet lietošanas instrukciju, lai droši varētu izmantot šo ventilatoru. Saglabājiet šo instrukciju turpmākai lietošanai.

Brīdinājums!

1. Ja elektrības aukla vai kontaktdakša ir bojāta, tā jānomaina kvalificētam speciālistam.
2. Lai neizraisītu elektrošoku, nemērciet ierīci, tās auklu vai kontaktdakšu ūdenī vai cita veida šķīdumā.
3. Šo ierīci drīkst lietot bērni no astoņu gadu vecuma, kā arī personas ar invaliditāti vai personas, kam trūkst pieredzes un zināšanu, ja viņiem tiek nodrošināta uzraudzība vai tiek izskaidrota šīs ierīces droša lietošana, vai arī ja viņi apzinās iespējamos riskus. Bērniem ar šo ierīci nevajadzētu spēlēt. Ierīces tīrīšanu un apkopi nedrīkst veikt bērni bez vecāku uzraudzības.
4. Ja ierīce netiek lietota, kā arī pirms tīrīšanas atvienojiet to no elektrības kontaktligzdas.
5. Elektriskās ierīces glabājiet vietā, kur tām nevar piekļūt bērni

vai cilvēki ar invaliditāti. Neļaujiet viņiem lietot ierīci bez uzraudzības.

6. Ventilatoru nedrīkst lietot bez aizsargrežģa.

– Pirms tīrīšanas ventilators ir jāatvieno no elektrības.

– Lai iztīrītu ventilatora lāpstiņas, aizsargrežģi nedrīkst izjaukt/atvērt.

– Ventilatoru tīriet ar mitru lupatiņu (pirms tīrīšanas ventilatoru atvienojiet no elektrības).

7. Kamēr ventilators darbojas, nekad nebāziet pirkstus, zīmuļus vai citus priekšmetus cauri tā aizsargrežģim.

8. Ja pārvietojat ventilatoru no vienas vietas uz citu, atvienojiet to no elektrības.

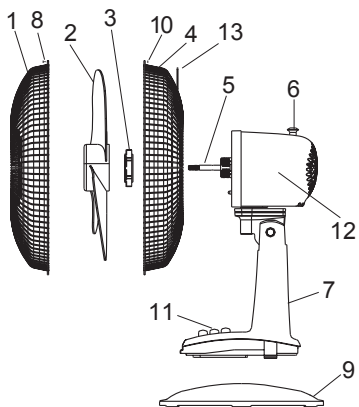
9. Lai izvairītos no ventilatora apgāšanās, pārliecinieties, ka tas atrodas uz stabilas virsmas.

10. Ja ventilators apgāžas, izslēdziet un nekavējoties atvienojiet to no elektrības.

11. Nenovietojiet ventilatoru uz palodzes, jo lietus vai izraisīt elektrošoku.

12. Ventilators paredzēts tikai lietošanai mājāsaimniecībā.

Ierīces kopskats



Piezīme: visiem šajā lietošanas instrukcijā redzamajiem attēliem ir paskaidrojoša nozīme. Pastāv iespēja, ka reālais un attēlā redzamais objekts atšķiras.

1. Priekšējās apsarginās grotelēs
2. Ventilatorius mentēs
3. Plastmasinē veržlē
4. Galinās apsarginās grotelēs
5. Variklio velenas
6. Sukiojimosi mygtukas
7. Stovas
8. Tinklelio varžtas
9. Ventilatorius pagrīndas
10. Tinklelio varžtas
11. Greičio mygtukai
12. Ventilatorius variklis
13. Tinklelio rankena

Funkcijas

Kad montāža ir pabeigta, pievienojiet ventilatoru elektrībai.

1. Ventilatora ātrumi

- 0 = Off/izslēgts
- 1 = Mazs ātrums
- 2 = Vidējs ātrums

2. Uzsākt oscilāciju / griešanos no vienas puses uz otru

Lai uzsāktu oscilāciju, nospiediet oscilācijas pogu.

Pārtraukt oscilāciju / griešanos no vienas puses uz otru

Lai pārtrauktu oscilāciju, paraujiet uz augšu oscilācijas pogu.

3. Ventilatora slīpuma noregulēšana

Noregulējiet ventilatora galvu vajadzīgajā leņķī, viegli palaižot vajadzīgā apakšējo pogu, kas atrodas ventilatora pusē. Noregulējiet ventilatora galvu uz augšu vai uz leju (pēc vajadzības), un tad pievelciet apakšējo pogu.

Apkope un tīrīšana

Ventilatoram nav vajadzīga liela apkope.

Ja ventilators ir salauzts un tas ir jāsalabo, sazinieties ar kvalificētu speciālistu.

1. Pirms tīrīšanas un montāžas, atvienojiet ventilatoru no elektrības.

2. Lai nodrošinātu adekvātu gaisa plūsmu uz ventilatora motoru, raugieties, lai uz atverēm motora aizmugurē nebūtu sakrājušies putekļi. Uzmanību, lai atbrīvotos no putekļiem, neizjauciet ventilatoru.

3. Noslaukiet ventilatora virsmu ar mīkstu, mitru drāniņu un saudzīgu mazgāšanas līdzekli.

4. Lai nesaskrāpētu virsmu, nelietojiet abrazīvus tīrīšanas līdzekļus vai šķīdinātājus.

Kā tīrīšanas līdzekli neizmantojiet benzīnu vai šķīdinātāju.

5. Sargājiet motora apvalku un iekšējās detaļas no ūdens un citiem šķīdumiem.

Ventilatora montāža

1. Pievienojiet pamatni statīvam un nostipriniet skrūves.

2. Pagrieziet plastmasas uzgriezni pretēji pulksteņrādītāju kustības virzienam. Novietojiet aizmugures aizsargrežģi pareizajā pozīcijā (rokturis uz augšu) un nostipriniet plastmasas uzgriezni. (1. att.).

3. Novietojiet ventilatora lāpstiņu uz ventilatora ass. (2. att.)

4. Atveriet priekšējā aizsargrežģa spaiļus un novietojiet priekšējo aizsargrežģi uz aizmugurējā aizsargrežģa (iecentrējiet slēdzošās skrūves caurumus) un aiztaisiet cilņus. Nostipriniet slēdzošo skrūvi un uzgriezni. (3. att.)

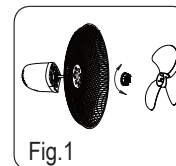


Fig.1

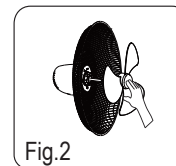


Fig.2

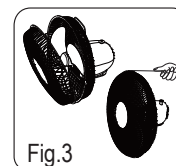


Fig.3

Instrukcja bezpieczeństwa

Uwaga

Przeczytaj uważnie instrukcję obsługi, aby bezpiecznie użytkować wentylator. Zachowaj instrukcję na przyszłość.

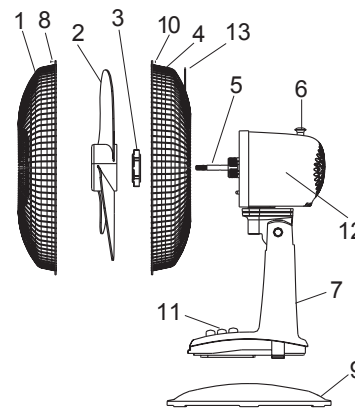
Ostrzeżenie!

1. Jeśli przewód zasilający lub wtyczka są uszkodzone, zleć wymianę wykwalifikowanemu personelowi.
2. Nie zanurzaj urządzenia, przewodu ani wtyczki w wodzie lub innym płynie, gdyż grozi to porażeniem prądem.
3. Z tego urządzenia mogą korzystać dzieci w wieku 8 lat i starsze oraz osoby niepełnosprawne lub nieposiadające doświadczenia lub wiedzy, jeśli korzystają z urządzenia pod nadzorem lub korzystają z instrukcji obsługi będąc świadomi ryzyka. Dzieci nie powinny się bawić urządzeniem. Czyszczenie i konserwacja nie powinny być wykonywane przez dzieci bez nadzoru.
4. Odłącz urządzenie od zasilania, jeśli nie jest użytkowane lub przed jego czyszczeniem.
5. Trzymaj urządzenie poza zasięgiem dzieci i osób

niepełnosprawnych. Nie pozwól używać urządzenia bez nadzoru.

6. Nie używaj wentylatora bez osłony tarczy ochronnej.
 - Przed czyszczeniem należy odłączyć wentylator od sieci.
 - Osłona tarczy ochronnej nie musi być demontowana / otwierana do czyszczenia łopatek wentylatora.
 - Do czyszczenia wentylatora używaj wilgotnej ściereczki (wentylator należy odłączyć przed czyszczeniem).
7. Nigdy nie wkładaj palców, ołówków ani żadnych innych przedmiotów przez osłonę tarczy ochronnej, podczas pracy wentylatora.
8. Odłącz wentylator od zasilania, gdy go przenosisz.
9. Przed użyciem upewnij się, że wentylator umiejscowiony jest na stabilnej powierzchni, w celu uniknięcia przewrócenia.
10. Jeśli wentylator przewróci się podczas pracy wyłącz urządzenie i natychmiast odłącz od zasilania.
11. Nie używaj wentylatora w oknie, gdyż deszcz może stworzyć zagrożenie porażeniem elektrycznym.
12. Tylko do użytku domowego.

Cechy produktu



1. Przednia kratka ochronna
2. Wirnik
3. Nakrętka plastikowa
4. Tylina kratka ochronna
5. Wał silnika
6. Przycisk oscylacji
7. Drażek
8. Śruba kratki
9. Podstawa wentylatora
10. Nakrętka kratki
11. Przyciski prędkości
12. Silnik wentylatora
13. Uchwyt kratki

Cechy

Po zakończeniu montażu podłącz wentylator do gniazdka elektrycznego.

1. Prędkość wentylatora

- 0 = wyłączony
- 1 = niska prędkość
- 2 = średnia prędkość

2. Rozpoczęcie oscylacji / ruchu

Naciśnij przycisk oscylacji, aby rozpocząć ruch.

Zatrzymanie oscylacji / ruchu

Podnieś / pociągnij przycisk oscylacji, aby zatrzymać ruch.

3. Pochylenie wentylatora

Ustaw pochyczenie głowicy wentylatora pod żądanym kątem delikatnie poluzowując pokrętło po stronie wentylatora. Ustawić głowicę wentylatora odpowiednio w górę lub w dół, a następnie zabezpieczyć pokrętłem.

Konserwacja i czyszczenie

Wentylator wymaga niewielkiej konserwacji. Jeśli wentylator został uszkodzony i wymaga serwisu, skontaktuj się z wykwalifikowanym personelem.

1. Przed czyszczeniem i montażem należy odłączyć wentylator od sieci.
2. Aby zapewnić odpowiedni przepływ powietrza od silnika wentylatora, nie należy dopuścić do zakurzenia otworów wentylacyjnych z tyłu silnika wentylatora. Uwaga nie demontuj wentylatora, aby usunąć kurz.
3. Wytrzyj obudowę miękką wilgotną ściereczką i łagodnym deterгентem.
4. Nie używaj agresywnych środków czyszczących ani rozpuszczalników, w celu uniknięcia porysowania powierzchni. Nie należy stosować następujących środków czyszczących: benzyny lub rozpuszczalnika.
5. Zabezpiecz obudowę silnika i części wewnętrzne przed wodą i innymi płynami.

Montaż wentylatora

1. Przymocuj podstawę do stojaka i dokręć śruby.

2. Usuń pokrętło i plastikową nakrętkę obracając pokrętło zgodnie z ruchem wskazówek zegara (lub wyjmij pokrętło z torebki przy pierwszym montażu) i przekręć plastikową nakrętkę przeciwnie do ruchu wskazówek zegara. Ustaw tylną osłonę ochronną w odpowiedniej pozycji (uchwyt do góry) i dokręć plastikową nakrętkę. (Rys.1)

3. Zamontuj łopatkę wentylatora na wale silnika wentylatora i dokręć pokrętło.

WSKAZÓWKA: Upewnij się, że śruba wału silnika wentylatora jest włożona w rowek na łopacie wentylatora (Rys.2)

4. Otwórz zaczepy na przedniej osłonie i umieść przednią kratkę ochronną na tylnej kratce ochronnej (wyrównaj otwory śruby blokujące) i zamknij wypustki. Dokręć śrubę blokującą i nakrętkę. (Ryc. 3)

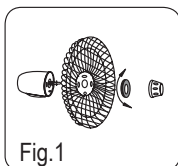


Fig.1

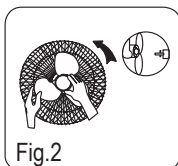


Fig.2

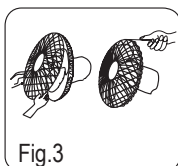


Fig.3

Sicherheitshinweise

Achtung

Um eine sichere Inbetriebnahme des Ventilators zu gewährleisten, lesen Sie bitte diese Bedienungsanweisungen und bewahren Sie diese Bedienungsanleitung für den weiteren Gebrauch sorgfältig auf.

Warnhinweis!

1. Beschädigte Netzkabel oder Stecker dürfen nur vom qualifizierten Personal ausgetauscht werden.
2. Um die Gefahr vor Stromschlägen zu vermeiden, dürfen weder das Gerät, der Netzkabel oder der Stecker ins Wasser oder andere Flüssigkeiten eingetaucht werden.
3. Dieses Gerät darf von Kinder im Alter von 8 Jahren und älter benutzt werden. Dieses Gerät ist nicht dafür bestimmt, durch Personen mit eingeschränkten physischen oder geistige Fähigkeiten oder mangels Erfahrung und/oder mangels Wissen benutzt zu werden, es sei denn, sie werden durch eine für ihre Sicherheit zuständige Person beaufsichtigt oder erhielten von ihr Anweisungen, wie das

Gerät zu benutzen ist. Kinder sollten beaufsichtigt werden um sicherzustellen, dass sie nicht mit dem Gerät spielen. Kinder dürfen die Reinigung und Pflege des Gerätes nur unter Aufsicht durchführen.

4. Schalten Sie bei Nichtgebrauch und zur Reinigung das Gerät aus und ziehen Sie den Netzstecker.

5. Halten Sie Kinder und Personen mit Behinderungen von elektrischen Haushaltsgeräten fern. Haushaltsgeräte sollten nicht ohne Aufsicht benutzt werden.

6. Der Ventilator darf nicht ohne das Schutzgitter in Betrieb genommen werden.

- Schalten Sie das Gerät vor der Reinigung immer aus und ziehen Sie den Netzstecker aus der Steckdose.

- Das Schutzgitter muss zur Reinigung des Flügelrads nicht auseinandermontiert/geöffnet werden.

- Reinigen Sie den Ventilator mit einem feuchten Tuch. (Das Gerät muss vor der Reinigung ausgeschaltet und der Stecker muss immer rausgezogen sein).

7. Stecken Sie niemals Finger, Stifte oder andere Gegenstände

durch den Schutzgitter während sich der Ventilator im Betriebszustand befindet.

8. Das Gerät sollte beim Bewegen von einem Ort zum anderen abgeschaltet und der Netzstecker sollte gezogen sein.

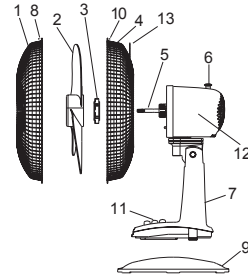
9. Um ein Umkippen des Ventilators zu vermeiden, vergewissern Sie sich, dass das Gerät auf einem stabilen Boden steht.

10. Falls der Ventilator im Betriebszustand umkippen sollte, schalten Sie das Gerät sofort aus und ziehen Sie den Netzstecker aus.

11. Stellen Sie das Gerät nicht ins Fenster, da Regen einen Stromschlag verursachen könnte.

12. Das Gerät ist nur für den Gebrauch in Privathaushalten geeignet.

Geräteübersicht



1. Vorderes Schutzgitter
2. Flügelrad
3. Haltering
4. Rückwärtiges Schutzgitter
5. Motorspindel
6. Oszillation Taste
7. Ständer
8. Gitterschraube
9. Ventilatorfuß
10. Gittermutter
11. Geschwindigkeitsfeststellasten
12. Motor des Ventilators
13. Gitter Haltegriff

Eigenschaften

Stecken Sie den Netzstecker ein, nachdem die Installation des Gerätes abgeschlossen ist.

1. Geschwindigkeitsstufen des Ventilators

- 0 = Aus
- 1 = Niedrige Geschwindigkeit
- 2 = Mittlere Geschwindigkeit

2. Aktivierung der Oszillation / Bewegung

Drücken Sie die Taste zum Aktivieren der Oszillation um Bewegung zu starten.

Anhalten der Oszillation / Bewegung

Heben Sie die Oszillationstaste hoch um die Bewegung zu stoppen.

3. Schrägstellung des Ventilators

Stellen Sie die Neigung des Schutzkorbes wie gewünscht ein, indem Sie den Drehknopf an der Seite des Ventilators leicht lösen. Schwenken Sie den

Schutzkorb des Ventilators nach Bedarf hoch oder runter und fixieren es mit den Drehknopf.

Reinigung und Pflege

Der Ventilator benötigt wenig Pflege. Ein kaputtes oder nicht einwandfrei funktionierendes Gerät darf nur vom qualifizierten Fachpersonal repariert werden.

1. Der Ventilator muss vor der Reinigung und zur Montage ausgeschaltet und der Netzstecker gezogen sein.

2. Um die ausreichende Belüftung des Motors des Ventilators gewährleisten zu können, vergewissern Sie sich, dass die Belüftungsgitter im hinteren Teil des Ventilators nicht verschmutzt sind. Der Ventilator muss zur Reinigung nicht auseinandermontiert werden.

3. Die Außenseite des Gerätes darf mit einem angefeuchteten Tuch und sanften Reinigungsmittel abgewischt werden.

4. Verwenden Sie zur Reinigung keine aggressiven Reinigungs- oder Lösemittel, welche die Oberfläche verkratzen könnten. Verwenden Sie niemals folgende Mittel zur Reinigung: Benzin oder Lösungsmittel.

5. Achten Sie darauf, dass kein Wasser oder andere Flüssigkeit ins Motorgehäuse und ins Geräteinnere gelangen.

Montage des Ventilators

1. Fügen Sie den Ventilatorfuß zum Ständer des Ventilators zu und ziehen Sie die Schrauben fest.

2. Entfernen Sie den Spannkopf und die Plastikschraube indem Sie diese im Uhrzeigersinn drehen (oder nehmen Sie den Spannkopf aus der Verpackung) und schrauben Sie die Plastikschrauben gegen den Uhrzeigersinn drauf. Setzen Sie das rückwärtige Schutzgitter in die richtige Position mit Haltegriff nach oben) und ziehen Sie die Plastikschraube fest. (Abb. 1)

3. Stecken Sie das Flügelrad auf die Motorspindel und ziehen Sie den Spannkopf für Flügelrad

fest. HINWEIS: Vergewissern Sie sich, dass die Motorspindel im Flügelrad richtig einrastet. (Abb. 2)

4. Öffnen Sie die Klammern am Vorderen Schutzgitter und setzen das vordere Schutzgitter auf das rückwärtige Schutzgitter (passen Sie auf die Löcher für die Schrauben). Ziehen Sie die Feststellschrauben fest. (Abb. 3)

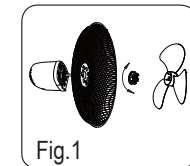


Fig.1

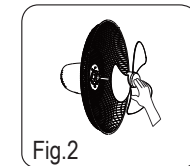


Fig.2

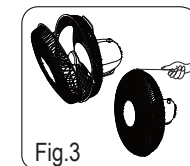


Fig.3

Consignes de sécurité

Mise en garde!

Please read the manual carefully to manage the fan safely, save the manual for future use.

Veillez lire attentivement les instructions contenues dans cette notice afin de gérer le ventilateur en toute sécurité, conserver ce manuel pour toute consultation ultérieure.

Avertissement

1. Si le cordon d'alimentation ou la prise est endommagé(e), il doit être remplacé par le personnel qualifié.
2. Ne plonger jamais l'appareil, son cordon d'alimentation ou la prise de courant dans l'eau ou tout autre liquide afin d'éviter le risque de choc électrique;
3. Cet appareil peut être utilisé par des enfants âgés de 8 ans et plus ainsi que par des personnes ayant des capacités physiques, sensorielles ou mentales restreintes, ou des personnes sans expérience ou connaissance si celles-ci sont surveillées ou ont été informées quant à l'utilisation sûre de l'appareil et des risques existants. Les enfants ne doivent pas jouer avec l'appareil. Le

nettoyage et l'entretien ne doivent pas être effectués par des enfants sans surveillance.

4. Débranchez toujours l'appareil de la prise de courant lorsque vous ne l'utilisez pas ou avant de le nettoyer.

5. Conservez les appareils électriques hors de portée des enfants ou des personnes handicapées. Ne les laissez pas utiliser l'appareil sans surveillance.

6. Le ventilateur ne doit pas être utilisé sans la grille protège pales.

- Avant le nettoyage, le ventilateur doit être débranché du réseau.

- Le protège-pale ne doit pas être démonté / ouvrir pour nettoyer les pales du ventilateur.

- Nettoyez le ventilateur avec un chiffon humide. (Le ventilateur doit être débranché de la prise de courant avant le nettoyage)

7. Ne tentez jamais d'introduire vos doigts, des crayons ou tout autre objet à travers la grille lorsque le ventilateur est en marche.

8. Débranchez toujours le ventilateur de la prise de courant lorsque vous le déplacez d'un endroit à un autre.

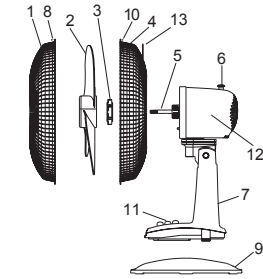
9. Assurez-vous que le ventilateur est placé sur une surface stable lorsqu'il est en marche, afin d'éviter qu'il ne se renverse.

10. Si le ventilateur bascule pendant le fonctionnement, éteignez l'appareil et débranchez-le immédiatement du secteur.

11. Ne mettez pas le ventilateur à proximité d'une fenêtre car la pluie pourrait générer un danger d'électrocution.

12. Cet appareil est uniquement conçu pour un usage domestique.

Vue d'ensemble de produit



1. Protection avant
2. Rotor
3. Ecrou plastique
4. Protection arrière
5. Arbre moteur
6. Bouton Oscillation
7. Support
8. Ecrou de blocage
9. Base ventilateur
10. Ecrou de blocage
11. Boutons de vitesse
12. Moteur du ventilateur
13. Poignée

Caractéristiques

Une fois l'installation terminée, connectez-le à une prise de courant.

1. Vitesses du fan

- 0 = Arrêt
- 1 = Vitesse lente
- 2 = Vitesse moyenne

2. Actionner Oscillation / mouvement

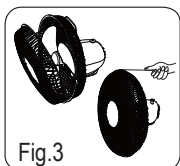
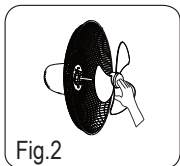
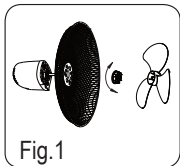
Pour arrêter l'oscillation, appuyez ou tirez sur le bouton d'oscillation.

Arrêter Oscillation / mouvement

Tirez le bouton d'oscillation pour arrêter le mouvement.

Assemblage du ventilateur

1. Fixez la base au support et serrez les vis.
 2. (Fig. 1). Retirez le cône et l'écrou en plastique en tournant le cône dans le sens horaire (ou retirez le cône du sac) et tournez l'écrou en plastique dans le sens antihoraire.
 3. Installez les pales du ventilateur sur l'arbre du ventilateur du moteur et serrez la turbine.
- CONSEIL: Assurez-vous que la goupille de l'arbre du ventilateur du moteur est insérée dans la rainure de la pale du ventilateur. (Fig. 2)
4. Ouvrez les clips sur la protection avant et placez la protection avant sur la protection arrière (alignez les trous des vis de verrouillage) et fermez les languettes. Serrez la vis de blocage et l'écrou. (Fig. 3)



Veiligheidsaanwijzingen

Attentie

Lees de gebruiksaanwijzing grondig door voor een veilig gebruik van de ventilator en bewaar het zodat u het later weer kunt nalezen.

Waarschuwing!

1. Een beschadigd stroomsnoer of stekker moet vervangen worden door een gekwalificeerde vakman.
2. Ter bescherming tegen elektrische schokken, de ventilator, het snoer of de stekker niet onderdompelen in water of een andere vloeistof.
3. Deze ventilator kan slechts worden gebruikt door kinderen van 8 jaar en ouder en personen met een handicap of zonder voldoende ervaring en kennis indien zij onder toezicht staan of als zij aanwijzingen hebben gekregen m.b.t. het veilige gebruik van deze ventilator en de risico's begrijpen. Kinderen mogen niet met de ventilator spelen. De reiniging en onderhoud van de ventilator mag niet zonder toezicht door kinderen worden uitgevoerd.
4. Trek de stekker altijd uit het stopcontact wanneer de ventilator niet in gebruik is en voor reiniging.

5. Houd elektrische apparaten buiten het bereik van kinderen of personen met een handicap en gebruik van de ventilator is alleen toegestaan onder toezicht.

6. De ventilator mag niet worden gebruikt zonder het beschermrooster.

- Voor het reinigen moet de stekker van de ventilator uit het stopcontact worden getrokken.

- Het beschermrooster mag niet worden gedemonteerd/geopend voor het reinigen van de ventilatorbladen.

- Reinig de ventilator met een vochtige doek. (De ventilator moet vóór het schoonmaken worden uitgeschakeld).

7. Steek nooit vingers, potloden of andere voorwerpen door het beschermrooster als de ventilator draait.

8. De ventilator uitschakelen bij het verplaatsen.

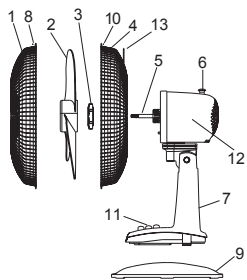
9. Zorg ervoor dat de ventilator bij gebruik op een stabiele ondergrond staat om kantelen te voorkomen.

10. Als de ventilator kantelt tijdens het gebruik, schakel de ventilator dan uit en trek onmiddellijk de stekker uit het stopcontact.

11. Gebruik de ventilator niet bij een open raam, regen kan elektrische gevaren veroorzaken.

12. Dit product is alleen bedoeld voor huishoudelijk gebruik.

Productoverzicht



1. Voorkant beschermrooster
2. Ventilatorwaaier
3. Plastic moer
4. Achterkant beschermrooster
5. Motoras
6. Oscillatieknop
7. Standaard
8. Rooster schroef
9. Ventilator voet
10. Rooster schroef
11. Snelheidsknoppen
12. Ventilatormotor
13. Rooster hendel

Kenmerken

Wanneer u klaar bent met de montage van de ventilator, kunt u de stekker in het stopcontact steken.

1. Ventilatorsnelheid

0 = Uit

1 = Lage snelheid

2 = Matige snelheid

2. Start oscillatie/draaien

Druk op de oscillatieknop om te beginnen met draaien.

Stop oscillatie/draaien

Til/trek de oscillatieknop omhoog om te stoppen met draaien.

3. Kantelen van de ventilator

Stel de kanteling van de ventilatorkop in op de gewenste hoek door de knop aan de zijkant van de ventilator voorzichtig los te draaien. Stel de ventilatorkop hoger of lager in tot de gewenste stand en zet de knop vast.

Onderhoud en reiniging

De ventilator vergt weinig onderhoud. Als de ventilator defect is en onderhoud vereist, neem dan contact op met een gekwalificeerde vakman.

1. Trek de stekker uit het stopcontact voor het reinigen en montage van de ventilator.

2. Zorg dat de ventilatieopeningen op de achterzijde van de ventilatormotor vrij zijn van stof om voor voldoende luchttoevoer naar de ventilatormotor te zorgen. Opmerking: demonteer de ventilator niet om stof te verwijderen.

3. De buitenkant van de ventilator met een zachte vochtige doek en mild wasmiddel afvegen.

4. Gebruik geen schurende reinigingsmiddelen of oplosmiddelen om krassen te voorkomen.

Gebruik geen van de onderstaande middelen als reinigingsmiddel: benzine of verdunnings-/oplosmiddel.

5. Bescherm de motorbehuizing en interne onderdelen tegen water en andere vloeistoffen.

Montage van de ventilator

1. Bevestig de ventilator voet aan de standaard en draai de schroeven vast.

2. Verwijder de waaierbout en plastic moer door de waaierbout rechtsom te draaien (of neem de waaierbout uit het zakje) en draai de plastic moer linksom. Plaats het achterste beschermrooster in de juiste positie (hendel naar boven) en draai de plastic moer vast. (Afb. 1).

3. Plaats het ventilatorblad op de ventilator motoras en draai de waaierbout vast. TIP: Zorg ervoor dat de ventilator motoras pin is gemonteerd in de groef van het ventilatorblad. (Afb. 2)

4. Open de klemmen op het voorste beschermrooster en plaats het voorste beschermrooster op het achterste beschermrooster (breng de borgschroef gaten in lijn) en sluit de klemmen. Draai de borgschroef en moer vast. (Afb. 3)

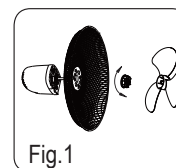


Fig.1

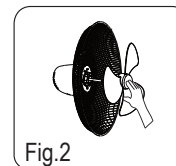


Fig.2

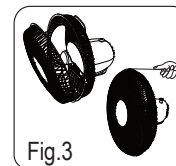


Fig.3

Biztonsági utasítások

Vigyázat

Kérjük, a ventilátor biztonságos kezeléséhez figyelmesen olvassa el a kézikönyvet, és tegye el későbbi használat céljából.

Figyelem!

1. Ha a tápkábel vagy a dugasz megsérült, szakképzett személlyel cseréltesse ki.

2. Az áramütés elkerülése érdekében ne merítse az egységet, a kábelt vagy a dugaszt vízbe vagy más folyadékba.

3. Ezt az eszközt 8 éves vagy idősebb gyermekek és fogyatékossgal élő vagy kellő tapasztalattal és tudással nem rendelkező személyek felügyelet mellett, illetve abban az esetben használhatják, ha utasításokat kaptak a készülék biztonságos használatáról, és azokat megértették. Gyermekek nem játszhatnak a készülékkel. A tisztítást és karbantartást nem végezhetik gyermekek felügyelet nélkül.

4. Használaton kívül és tisztítás előtt húzza ki a hálózati aljzatból.

5. Az elektromos készülékeket tartsa gyermekektől és fogyatékossgal élő személyektől

távol. Ne engedje, hogy a készüléket felügyelet nélkül használják.

6. A ventilátor a lapátkerék védőrácsa nélkül nem használható.

- Tisztítás előtt a ventilátort le kell választani a hálózati csatlakozóról.

- A védőrácsot tilos a ventilátorlapátok tisztításához szétszedni / megnyitni.

- A ventilátor tisztítását nedves ruhával végezze. (A ventilátort tisztítás előtt ki kell húzni)

7. A lapátkerék védőrácsán soha ne dugja át az ujját, ceruzát vagy egyéb tárgyakat, ha a ventilátor működik.

8. Ha áthelyezi a ventilátort, előbb húzza ki.

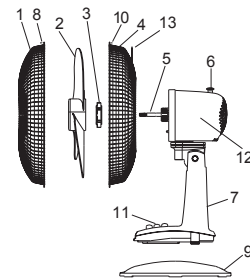
9. Mielőtt megkezdí a ventilátor használatát, ügyeljen rá, hogy stabil felületen álljon, nehogy felboruljon.

10. Ha a ventilátor működés közben felborul, haladéktalanul kapcsolja ki a készüléket, és húzza ki a hálózati csatlakozóból.

11. Ne használja a ventilátort ablakban, mivel az eső elektromos kockázatot jelenthet.

12. Kizárólag háztartási használatra.

A termék áttekintése



1. Első védőrács
2. Forgórész
3. Műanyag anya
4. Hátsó védőrács
5. Motor tengelye
6. Vízszintes forgás gombja
7. Láb
8. Rácscsavar
9. A ventilátor alapja
10. Rácsanya
11. Sebességállító gombok
12. Ventilátormotor
13. Rácsfogantyú

Jellemzők

Ha elkészült az összeállítással, csatlakoztassa tápcsatlakozóhoz.

1. Ventilátor-fordulatszámok

- 0 = Ki
1 = Kis fordulatszám
2 = Közepes fordulatszám

2. Vízszintes forgás / mozgás indítása

A mozgás indításához nyomja meg a vízszintes forgás gombját.

3. Vízszintes forgás / mozgás leállítása

A mozgás leállításához emelje / húzza fel a vízszintes forgás gombját.

4. A ventilátor döntése

A ventilátor oldalán található tekerőgombot óvatosan kilazítva állítsa a ventilátorfej dőlését a kívánt szögbe. Igény szerint állítsa a ventilátorfej szögét felfelé vagy lefelé, majd húzza meg a tekerőgombot.

Karbantartás és tisztítás

A ventilátor csupán kevés karbantartást igényel. Ha a ventilátor elromlott, és szükségességessé válik a javítása, forduljon szakemberhez.

1. Tisztítás és összeállítás előtt a ventilátort ki kell húzni a hálózati csatlakozóból.

2. A ventilátor motorjának megfelelő levegőellátása érdekében a ventilátormotor hátulján lévő nyílásokat tartsa pormentesen. Megjegyzés: a por eltávolításához ne szerelje szét a ventilátort.

3. Puha, nedves ruhával és enyhe tisztítószerrel törölje le a külső burkolatot.

4. Ne használjon dörzshatású tisztító- vagy oldószert, mivel ezek karcossá tehetik a felületet. Ne használja tisztítószerként a következőket: benzin vagy higító.

5. Ügyeljen rá, hogy a motor burkolatára és a belső alkatrészekre ne kerüljön víz vagy más folyadék

A ventilátor összeállítása

1. Szerelje az alapot a lábra, és húzza meg a csavarokat.

2. A csavarkúpot az óramutató járásával megegyező irányban forgatva szerelje le a csavarkúpot és a műanyag anyát (vagy vegye ki a csavarkúpot a tasakból), és forgassa a műanyag anyát az óramutató járásával ellentétes irányban. Állítsa a megfelelő helyzetbe a hátsó védőrácsot (a fogantyúval felfelé), és húzza meg a műanyag anyát. (1. ábra.)

3. Helyezze a lapátkeréket a motor ventilátortengelyére, és húzza meg a csavarkúpot. TIPP: Ügyeljen rá, hogy a motor ventilátortengelyének csapja illeszkedjen a lapátkeréken lévő horonyba. (2. ábra.)

4. Nyissa ki az első védőrácson lévő kapcsokat, és helyezze az első védőrácst a hátsó védőrácsra (illesse egymáshoz a rögzítőcsavar furatait), majd zárja le a füleket. Húzza meg a rögzítőcsavart és -anyát. (3. ábra.)

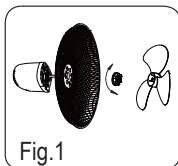


Fig.1

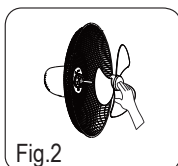


Fig.2

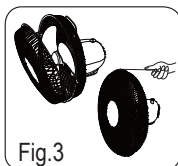


Fig.3

Las instrucciones de seguridad

¡Precaución!

Lea atentamente estas instrucciones antes de utilizar este aparato, consérvelas para futuras consultas.

¡Advertencia!

1. Si el cable de alimentación o el enchufe están dañados, deben ser reemplazados por personal calificado.
2. Para proteger contra el riesgo de descarga eléctrica, no sumerja el aparato, el cable o clavija de la toma de corriente en agua u otro líquido.
3. El aparato puede ser utilizado por niños con edad de 8 años o mayores y por personas con capacidades físicas, sensoriales o mentales reducidas, o falta de experiencia y conocimiento, si se les ha dado la supervisión o formación adecuadas respecto al uso del aparato y comprenden los peligros que implica. Los niños no deben jugar con el aparato. La limpieza y el mantenimiento no deben ser realizados por niños sin supervisión.
4. Desconecte el aparato de la alimentación eléctrica cuando no lo

esté utilizando o quiera proceder a su limpieza.

5. Mantenga los aparatos eléctricos fuera del alcance de los niños o personas con discapacidad. No permita que usen el aparato sin supervisión.

6. El ventilador no se puede usar sin la rejilla protectora de la hélice.

- Antes de limpiar el ventilador debe desconectarlo de la red eléctrica.

- Para limpiar las aspas del ventilador, no debe desmontar / abrir la rejilla protectora de la hélice.

- Limpie el ventilador con un paño húmedo. (El ventilador debe estar desconectado antes de limpiarlo).

7. Nunca introduzca los dedos, lápices o cualquier otro objeto a través de la rejilla protectora de la hélice cuando el ventilador esté en funcionamiento.

8. Desconecte el ventilador si lo quiere mover de un lugar a otro.

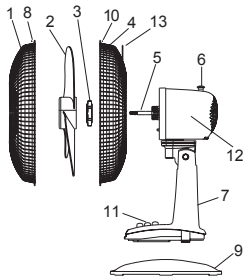
9. Para evitar que el ventilador se vuelque, asegúrese de que durante el uso el ventilador esté en una superficie estable.

10. Si el ventilador se vuelca durante el funcionamiento, apáguelo y desconéctelo de la red eléctrica de inmediato.

11. No use el ventilador en las ventanas, la lluvia puede causar peligro eléctrico.

12. Utilice el aparato para uso doméstico interior.

Descripción del producto



1. Rejilla de protección delantera
2. La hélice
3. Tuerca de plástico
4. Rejilla de protección trasera
5. Eje del motor
6. Botón de oscilación
7. Soporte
8. Tornillo de mariposa
9. Base del ventilador
10. Tuerca de fijación de rejilla
11. Botones de velocidad
12. Motor
13. Asa de rejilla

Características

Después de completar la instalación, conéctelo a una toma de corriente.

1. Velocidades del ventilador

- 0 = Apagado
- 1 = Velocidad baja
- 2 = Velocidad media
- 3 = Velocidad alta

2. Inicio de oscilación / movimiento

Presione el botón de oscilación para iniciar el movimiento.

3. Detener la oscilación / movimiento

Levante el botón de oscilación para detener el movimiento.

4. Inclinación del ventilador

Ajuste la inclinación de la cabeza del ventilador al ángulo deseado aflojando suavemente el tornillo del lado del ventilador. Ajuste la cabeza del ventilador hacia arriba o hacia abajo a la posición deseada y luego apriete el tornillo.

Mantenimiento y limpieza

El ventilador no requiere mucho mantenimiento. Si el ventilador se ha roto y tiene que ser reparado, comuníquese con personal calificado.

1. Antes de limpiarlo y ensamblarlo el ventilador debe estar desconectado de la red eléctrica.

2. Para garantizar un flujo de aire adecuado al motor del ventilador, mantenga las rejillas de protección trasera libres de polvo. Acuerde que no debe desmontar el ventilador para eliminar el polvo.

3. Limpie el exterior con un paño suave y húmedo con detergente suave.

4. No use limpiadores abrasivos o disolventes para evitar rayar la superficie.
No utilice como limpiadores ni gasolina ni disolvente diluyente.

5. Proteja la cubierta del motor y las partes internas del agua y otros líquidos.

Montaje de ventilador

1. Fije la base al soporte y apriete los tornillos.

2. Desenrosque la pieza giratoria en el sentido de las agujas del reloj (o saque la pieza de la bolsa) y gire la tuerca en sentido contrario a las agujas del reloj. Coloque la rejilla de protección trasera en la posición correcta (hacia arriba) y apriete la tuerca de plástico. (Figura 1).

3. Inserte la hélice del ventilador sobre el eje del motor del ventilador y apriete la rueda giratoria. CONSEJO: Asegúrese de que el pasador del eje del motor del ventilador esté insertado bien en la ranura de la hélice del ventilador. (Figura 2)

4. Abra los clips en la rejilla protectora delantera y junte la rejilla protectora delantera con la rejilla protectora trasera (alinee los orificios de los tornillos de cierre) y cierre las pestañas. Apriete el tornillo y la tuerca del cierre. (Figura 3)



Fig.1



Fig.2



Fig.3

NORDIC HOME

© 2019 Nordic Home

© ALL RIGHTS RESERVED

 SweDeltaco AB, Glasfibergratan 8, 125 45 Älvsjö, Sweden
www.deltaco.se