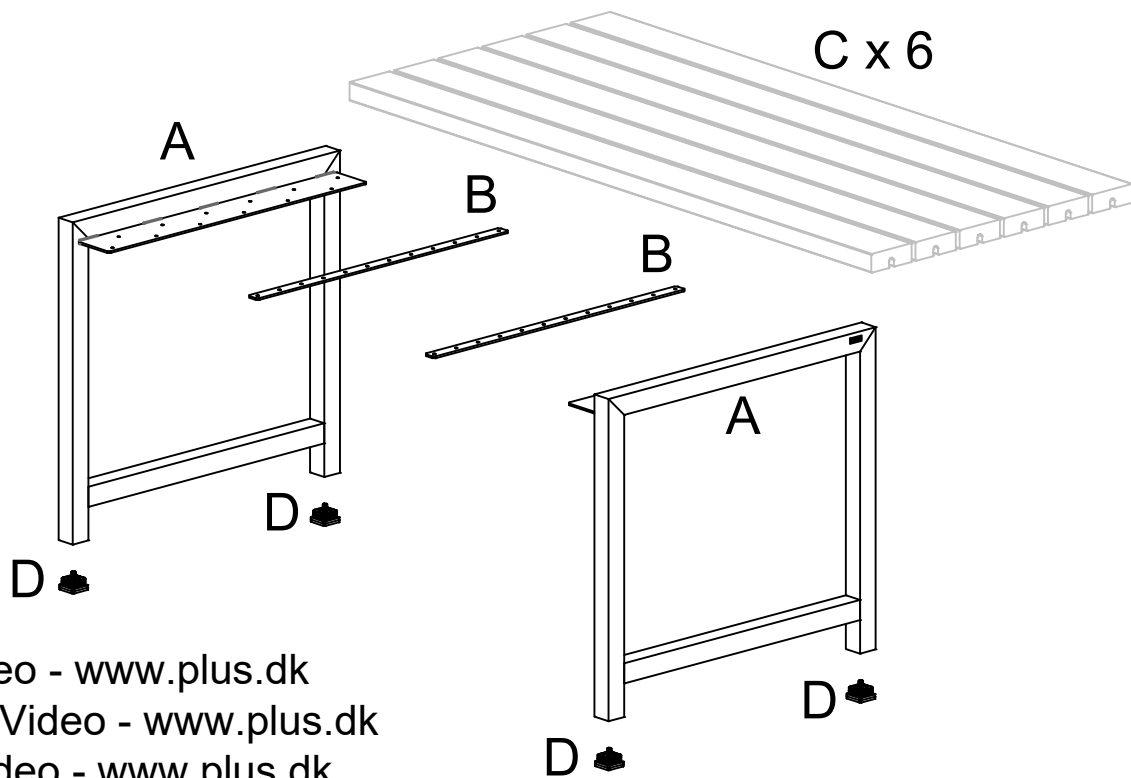
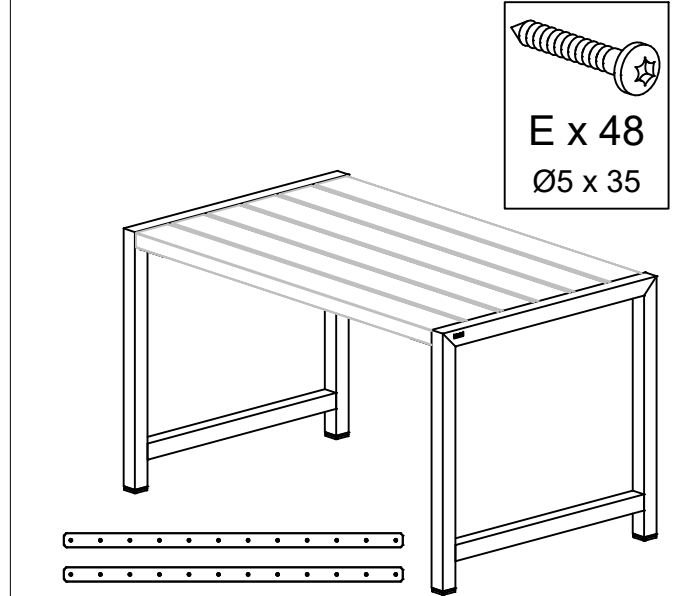
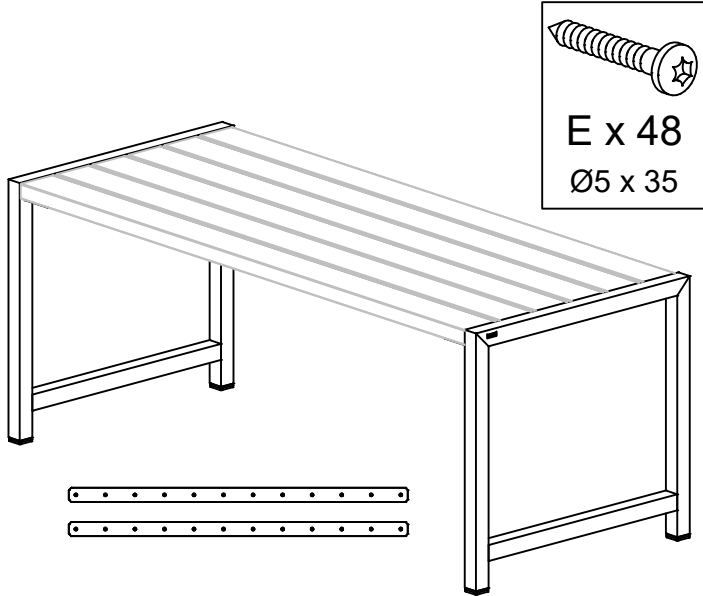
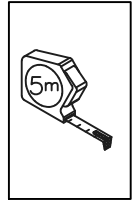


185410-1
185410-15
185410-18
185410-3

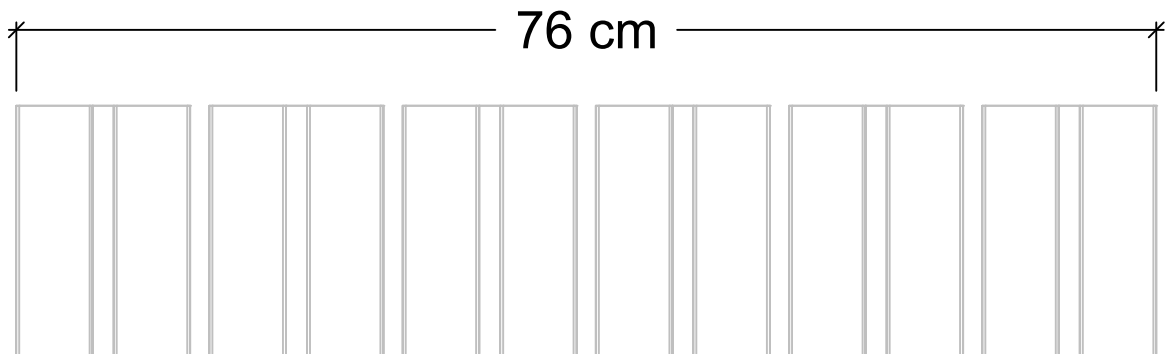
185570-1
185570-15
185570-18



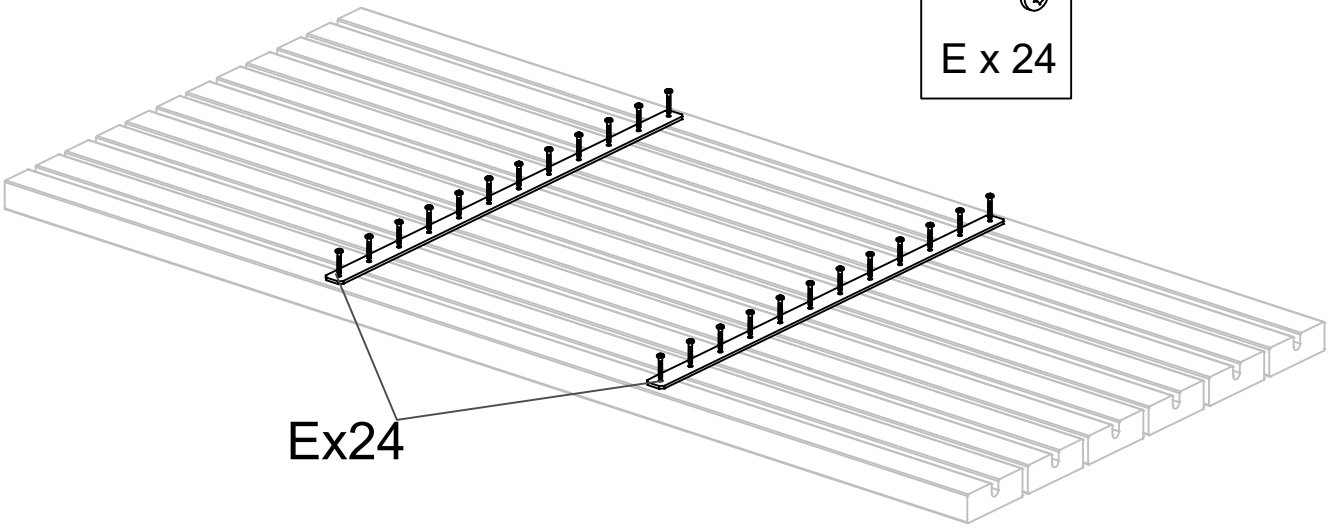
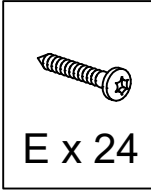
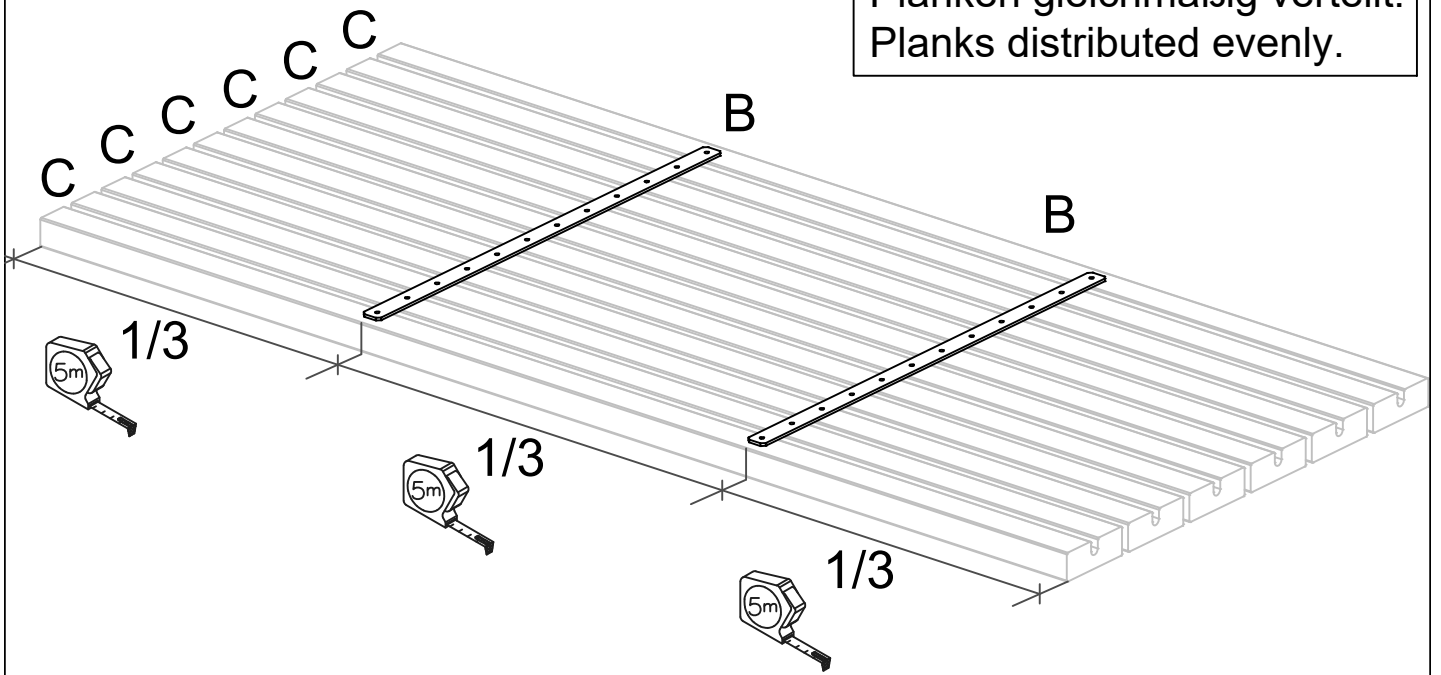
se video - www.plus.dk
Siehe Video - www.plus.dk
see video - www.plus.dk



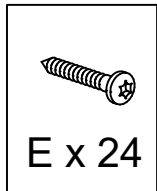
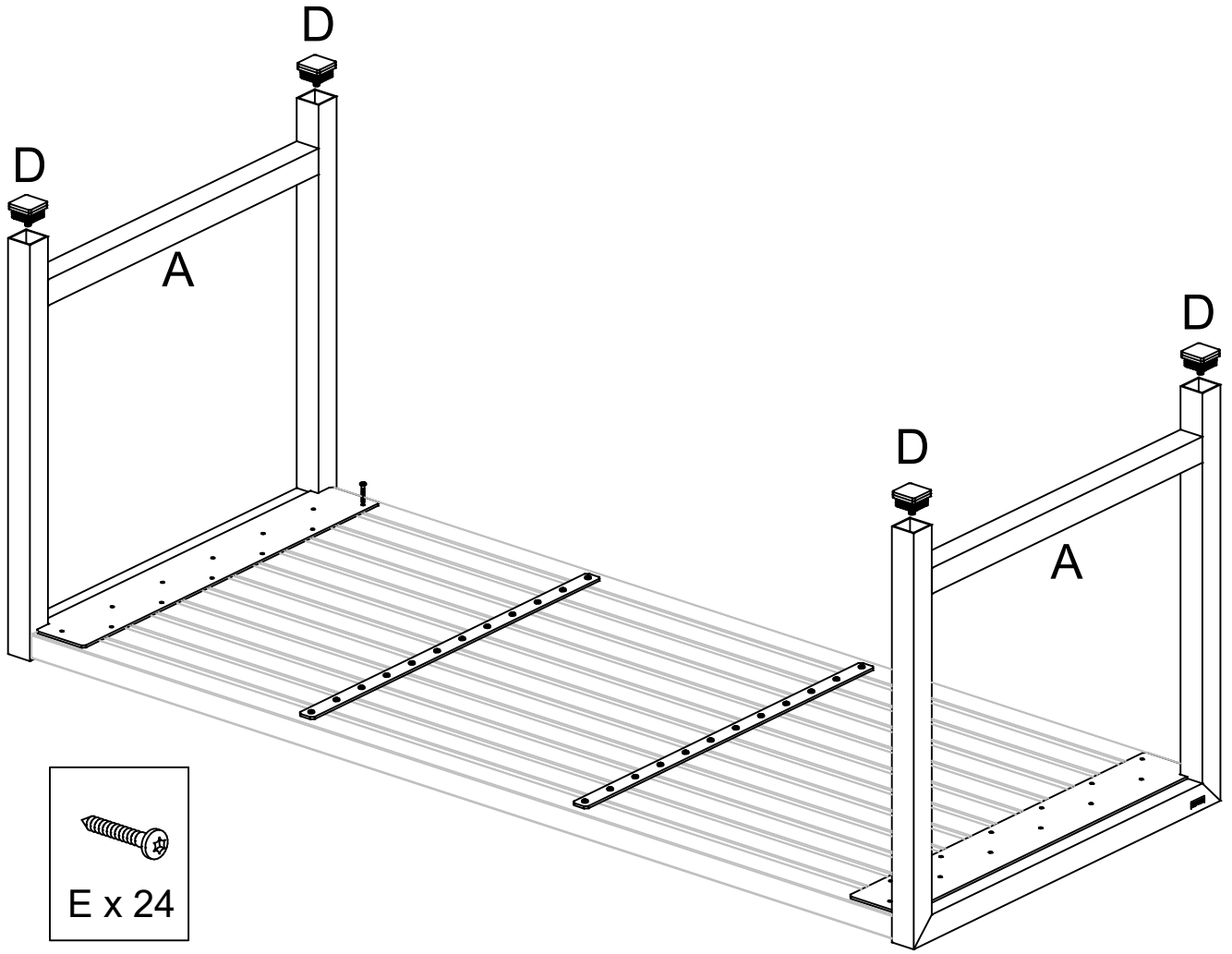
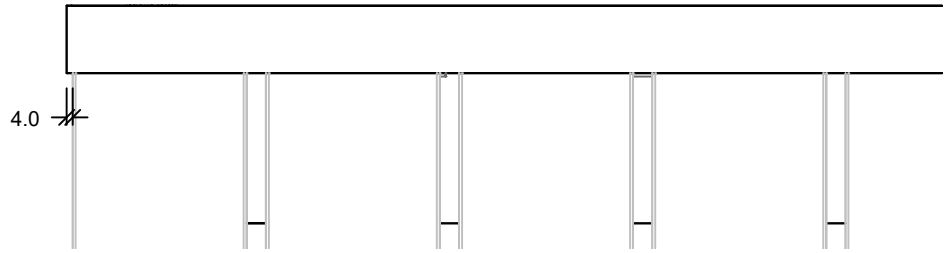
www.plus.dk



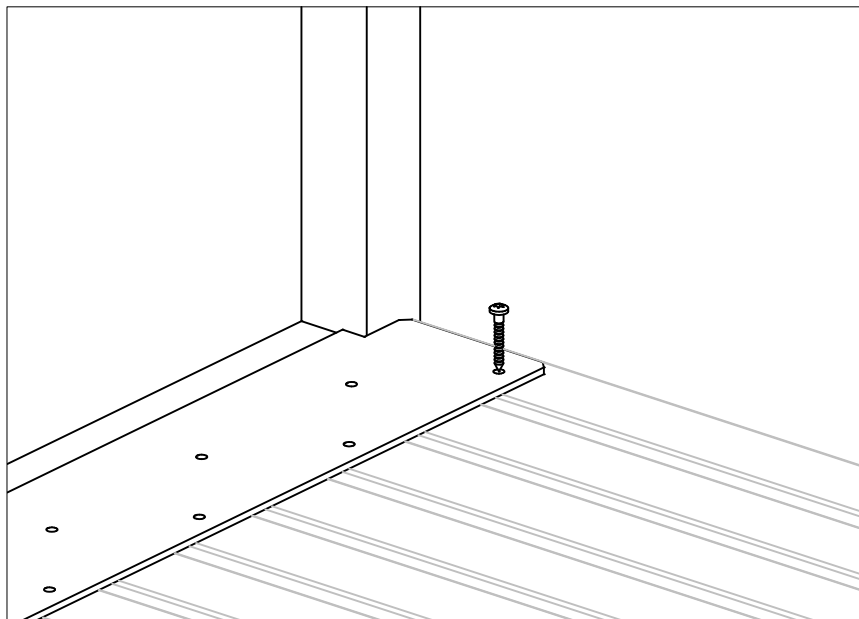
Planker fordeles jævnt.
 Planken gleichmäßig verteilt.
 Planks distributed evenly.



Set fra oven.
Von oben gesehen.
Seen from above.



E x 24



Vedligeholdelse:

Stål beslag er varmgalvaniserede og kræver et minimum af vedligeholdelse.
Den blanke overflade ændrer sig med tiden til en diskret grå metalfarve.

Træplanker er fra fabrikken trykimprægneret, hvorved den traditionelle grønne trykimprægneringsfarve opstår. Pga. fugtindholdet i træet på produktionstidspunktet vil imprægneringen primært blive optaget i overfladen. For at forlænge holdbarheden, er det derfor hensigtsmæssigt at efterbehandle produkterne med træpleje.

Venligst bemærk:

Egenskaber og karakteristika, der er typiske for træ som:

Revnedannelse i overfladen. Kan fyldes med en egnet spartelmasse.

- Harpikslommer/harpiksudtræk
- Knasthuller er også en naturlig bestanddel i træ.
- Træ er et naturprodukt

Ovennævnte reducerer ikke træets kvalitet og berettiger derfor ikke til reklamation.

Spørg din lokale farveekspert om efterbehandling. - Gem denne vejledning til senere brug.

Pflegeanleitung:

Das Stahl sind feuerverzinkt und bedürfen einer minimalen Pflege.

Die blanke oberfläche ändert sich mit der Zeit zu einer diskreten grauen Metallfarbe.

Die Holzplanken sind werkseitig kesseldruckimprägniert, woher die traditionelle grüne Imprägnierungsfarbe stammt. Aufgrund des Feuchtigkeitsinhalts im Holz zum Produktionszeitpunkt wird die Imprägnierung hauptsächlich in der Oberfläche aufgenommen. Um die Haltbarkeit zu verlängern, ist es daher angebracht die Produkte mit einem Holzpflegemittel nachzubehandeln.

Bitte beachten:

Folgende Eigenschaften und Charakteristika sind typisch für Holz:

- Rissbildung in der Oberfläche. Kann mit einer geeigneten Spachtelmasse gefüllt werden
- Harztaschen/Harzaustretungen
- Astlöcher können ebenfalls ein natürlicher Bestandteil im Holz sein
- Holz ist ein Naturprodukt

Obenstehendes reduziert nicht die Qualität des Holzes und berechtigt daher nicht zu einer Reklamation.

Fragen Sie Ihren Fachhändler bezüglich der Nachbehandlung. - Bewahren Sie diese Anleitung für einen späteren Gebrauch.

Maintenance:

The steel are galvanized and require a minimum of maintenance.

The glossy surface changes over time for a discreet grey metallic colour.

Wooden planks are factory pressure-treated, so that the traditional green impregnation-colour occurs. Due to the moisture in the wood at the time of production, the impregnation will primarily be obtained in the surface. To extend durability, it is therefore appropriate to treat the product with wood-care products.

Please note:

Features and typical characteristics of wood:

Cracking of the surface. Fill with a suitable filler.

- Resin pockets / resin extractions
- The cam holes are also a natural part of wood.
- Wood is a natural product

The above mentioned does not reduce the wood quality and therefore does not justify complaints.

Ask your local DIY store for wood-care products. - Save these instructions for later use.