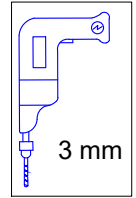
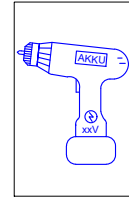


DESIGN



PLUS

PLUS A/S
Ådalen 13B
DK-6600 Vejen
phone: +45 7996 3333
web: www.plus.dk

- DK** Produceret i nye FSC mrk. trætraller.
Leveres inkl. skruer til samling.
Der er mulighed for at efterspænde trallen, idet den er samlet med gennemgående gevindstænger.
Vi gør opmærksom på, at der kan forekomme harpiksudtræk fra træet og at det er et rå rustik produkt, hvor der kan opstå revner i træet - SAML SELV.
- EN** Manufactured in new FSC certified wooden trelliswork.
Supplied incl. screws for assembly.
It is possible to tighten the trellis as it is assembled with through-going threaded rods.
Please note that there may be resin extract from the wood and that it is a raw rustic product where cracks can occur in the tree - SELF ASSEMBLY.
- DE** Produziert aus neuen FSC-zertifizierten Holzteilen.
Schrauben zur Montage im Lieferumfang.
Es ist möglich, die Holzteile nachzuziehen, da Sie von durchgehenden Gewindestangen zusammengehalten werden. Bitte beachten Sie, dass aus dem Holz Baumharz austreten kann und dass es sich um ein unbehandeltes, rustikales Produkt aus Holz handelt, das Risse bilden kann.
ZUM SELBSTZUSAMMENBAUEN.
- F** Fabriqué en treillage de lames en bois certifié FSC.
Livré avec vis pour l'assemblage.
Possibilité de resserrer le treillage, étant donné qu'il est assemblé avec des tiges filetées traversantes.
Nous attirons votre attention sur le fait que le bois peut présenter des taches de résine et qu'il s'agit d'un produit brut et rustique susceptible de se fissurer - À ASSEMBLER SOI-MÊME.
- NL** Gemaakt van nieuw FSC gemarkeerde hout.
Wordt geleverd incl. schroeven voor montage.
Het is mogelijk om de delen later aan te draaien, omdat ze gemonteerd worden met doorlopende draadstangen.
Houd er rekening mee dat er hars uit het hout kan komen en dat dit een rustiek product is en dat het hout kan scheuren - MONTEER ZELF.
- SV** Producerad i nya FSC-märkta trätrallar.
Levereras inkl. skruvar för montering.
Det går att efterdra trallen eftersom den är monterad med genomgående gängade stänger.
Observera att det kan förekomma kåda på träet och att det är en rå rustik produkt där sprickor kan uppstå i träet - MONTERA SJÄLV.
- NO** Trelemmer produsert med ny FSC-merking.
Leveres inkl. skruer for montering.
Det er mulig å etterstramme trelemmen fordi den er satt sammen med gjennomgående gjengede stenger.
Vi gjør oppmerksom på at treet kan avgi harpiks, og at dette er et rustikt produkt, slik at det kan oppstå revner i treet - MONTER SELV.
- Fin** Tuotettu uusia FSC-merkittyjä puurutilöitä.
Toimitus sisältää kokomaisessa tarvittavat ruuvit.
Jos ritilä on koottu läpimenevillä kierretangoilla, se voidaan jälkikiristää.
Huomaa, että puusta peräisin olevaa pihkaa voi esiintyä. Tuote on rustiikkinen, joten puussa voi olla halkeamia - KOKOA ITSE.

DK Læs hele vejledningen igennem før montage. - Det anbefales at være to personer om montagen.

EN Read all the instructions before assembling. - We recommend two people for assembly.

DE Lesen Sie vor der Montage die gesamte Anleitung durch. - Wir empfehlen, die Montage zu zweit durchzuführen.

F Veuillez lire l'ensemble des instructions avant l'assemblage. - Pour l'assemblage, nous vous recommandons d'être deux personnes.

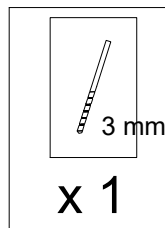
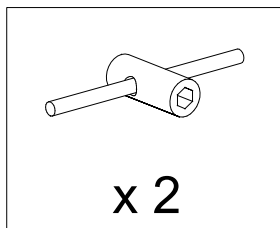
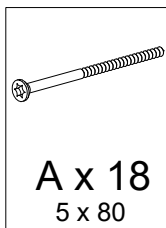
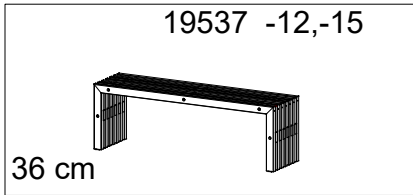
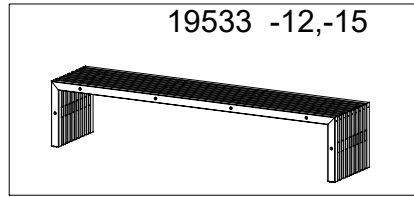
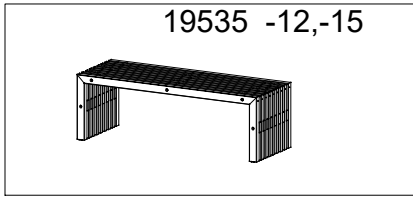
NL Lees alle instructies voor de montage door. - Wij raden aan om de montage met twee personen uit te voeren.

SV Läs hela instruktionen före montering. - Vi rekommenderar att man är två personer vid montering.

NO Les alle instruksjonene før montering. - Det anbefales å være to personer om monteringen.

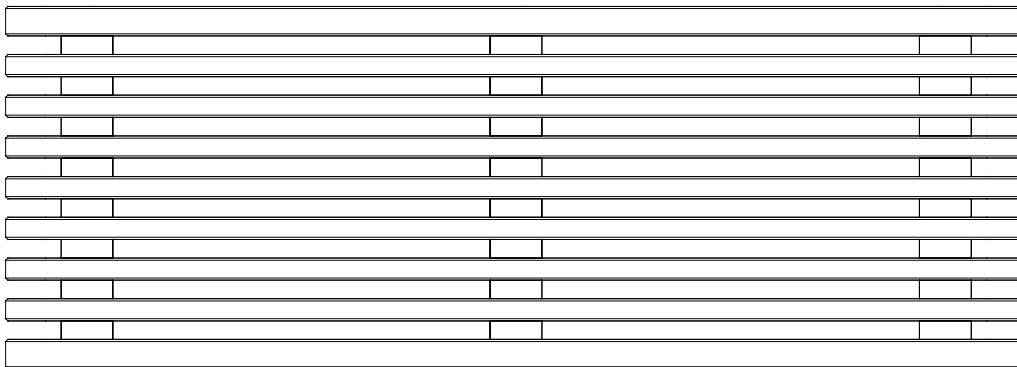
Fin Lue kaikki ohjeet ennen kokoamista. - Suosittelemme, että kaksi henkilöä kokoaa tuotteen.

DESIGN



Se side	6 + 7 + 8 + 9
See page	6 + 7 + 8 + 9
Siehe Seite	6 + 7 + 8 + 9
voir page	6 + 7 + 8 + 9
Zie pagina	6 + 7 + 8 + 9
Se sidan	6 + 7 + 8 + 9
Se side	6 + 7 + 8 + 9
Katso sivu	6 + 7 + 8 + 9

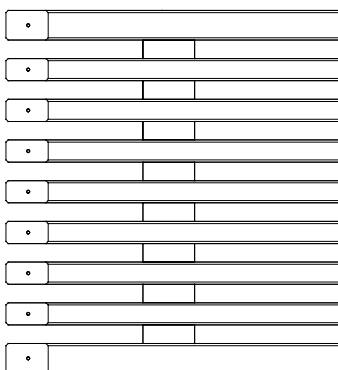
x 1



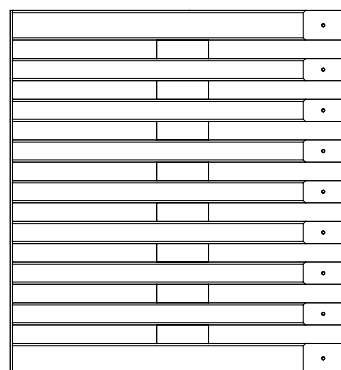
1953502 = 138 cm

1953302 = 218 cm

1953702 = 138 cm
(36 cm)



x 2

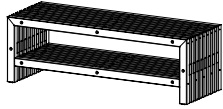


1953303 = 45 cm

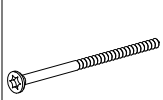
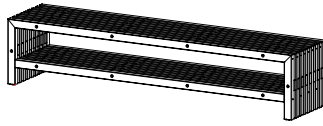
1953703 = 45 cm (36 cm)

DESIGN

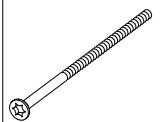
19536 -12,-15



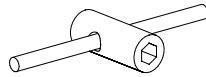
19534 -12,-15



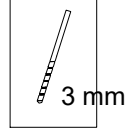
A x 18
5 x 80



B x 10
5 x 100

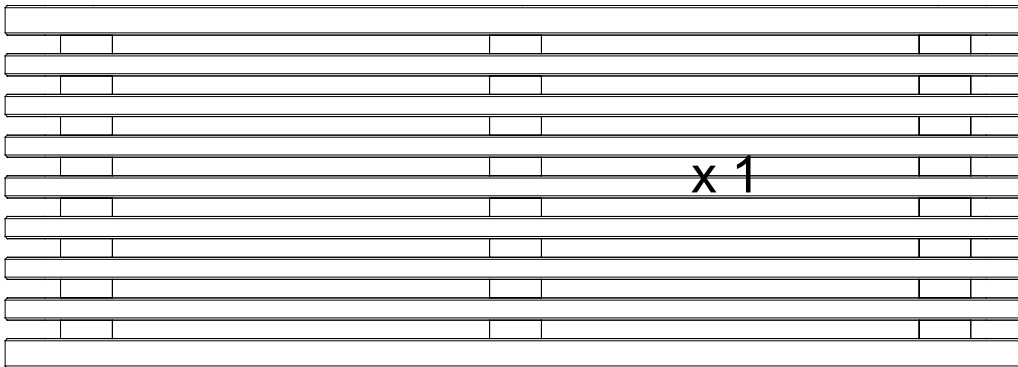


x 2



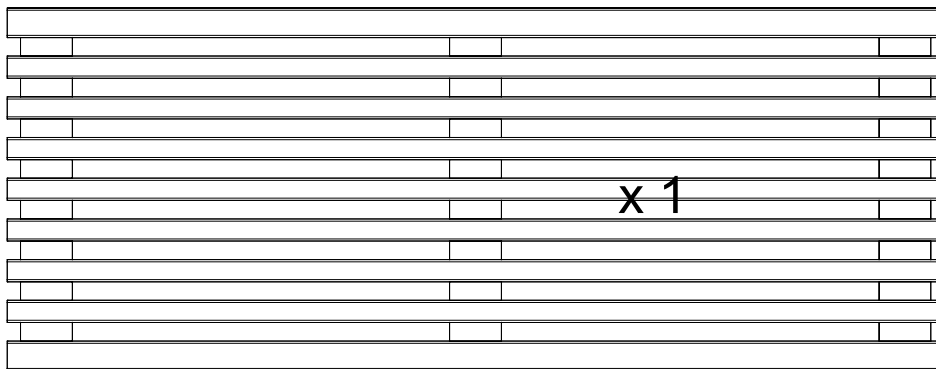
x 1

Se side	6 + 7 + 8 + 9 + 10
See page	6 + 7 + 8 + 9 + 10
Siehe Seite	6 + 7 + 8 + 9 + 10
voir page	6 + 7 + 8 + 9 + 10
Zie pagina	6 + 7 + 8 + 9 + 10
Se sidan	6 + 7 + 8 + 9 + 10
Se side	6 + 7 + 8 + 9 + 10
Katso sivu	6 + 7 + 8 + 9 + 10



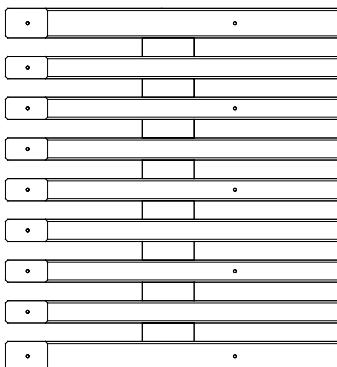
x 1

1953502 = 138 cm
1953302 = 218 cm

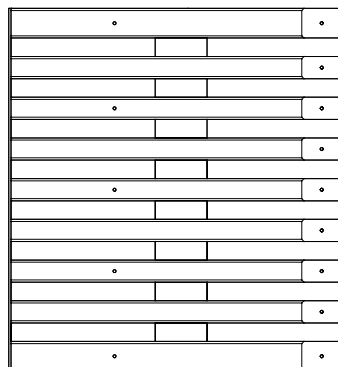


x 1

1953604 = 126,6 cm
1953404 = 206,6 cm

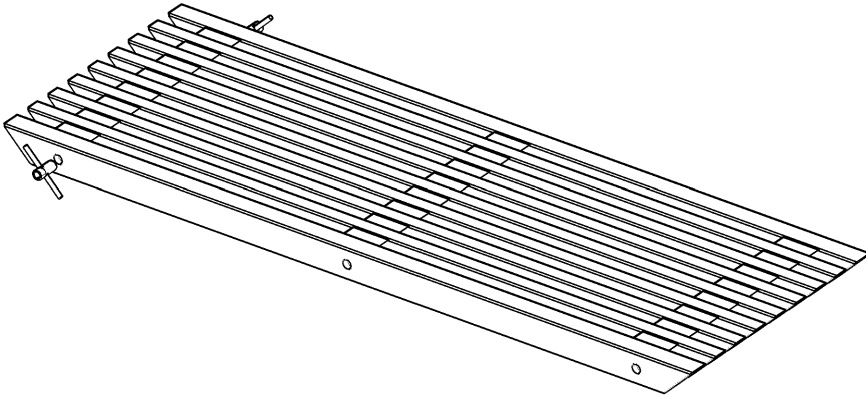


x 2



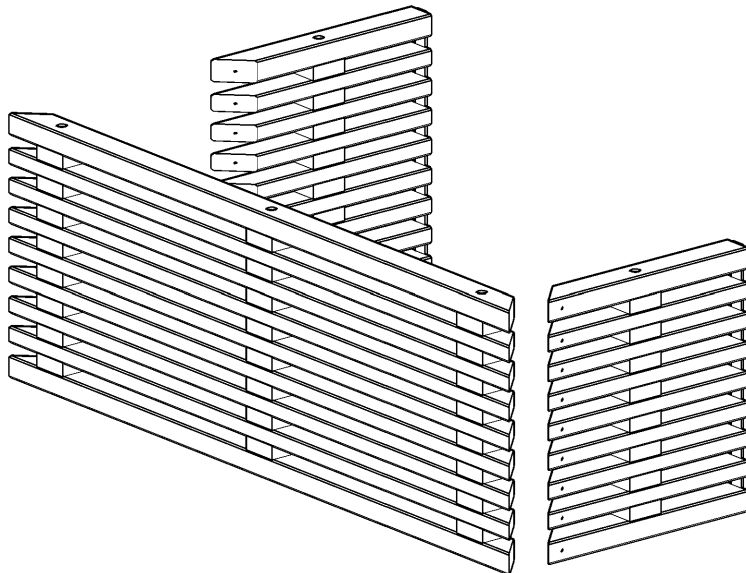
1953403 = 45 cm

1

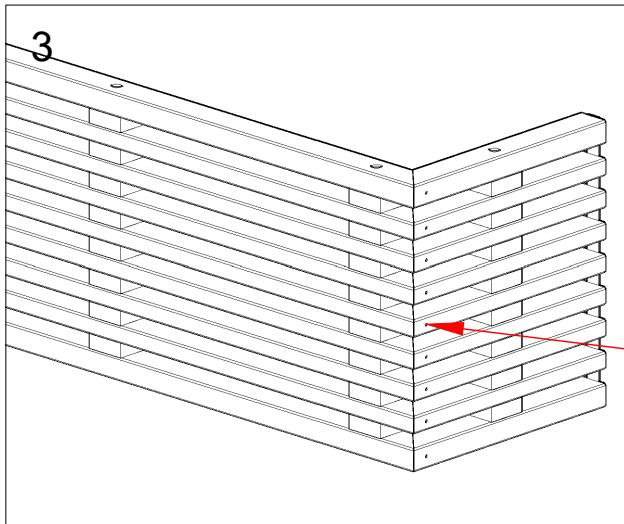


- DK:** Møtrikkerne i topdelen løsnes en smule.
EN: Loosen the nuts in the top portion very slightly.
DE: Die Muttern im oberen Teil werden ein wenig gelockert.
F: Desserrez légèrement les écrous de la partie supérieure.
NL: Draai de moeren in het bovendeel een beetje los.
SV: Lossa muttrarna i överdelen något.
NO: Mutterne i toppen løsnes litt.
Fin: Löysennä yläosan muttereita hieman.

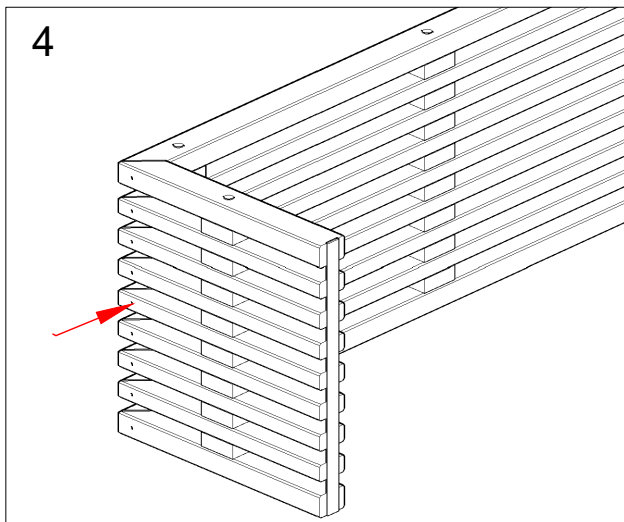
2



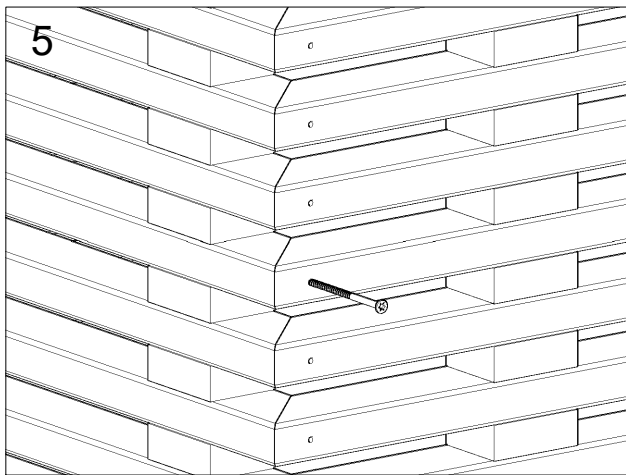
- DK:** Placer tralledelene på en plan flade.
EN: Place the trellis parts on a flat surface.
DE: Legen Sie die Holzteile auf eine ebene Fläche.
F: Posez les différentes parties du treillage sur une surface plane.
NL: Leg de delen op een vlakke ondergrond.
SV: Placera tralldelarna på en plan yta.
NO: Plasser trelemmene på et flatt underlag.
Fin: Aseta ritilän osat tasaiselle alustalle.



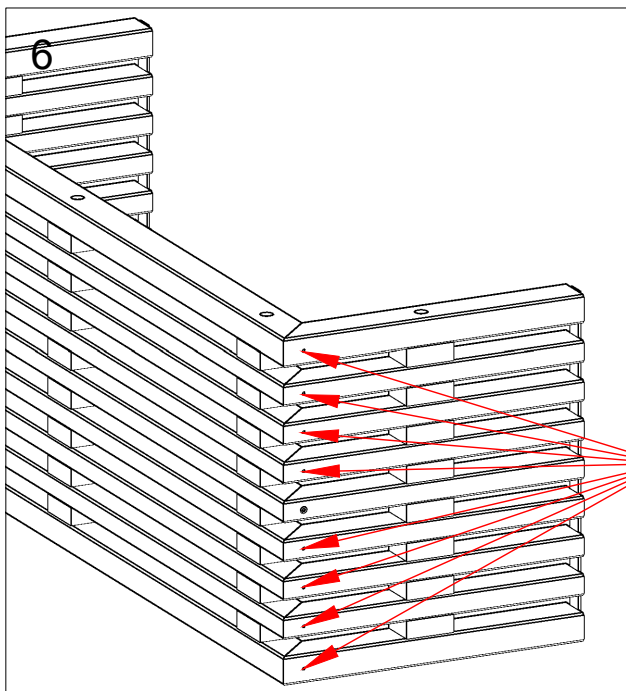
3. **DK:** Påbegynd samlingen, start med listen i midten. Ben og topdele holdes sammen, så de flugter i smig.
EN: Begin the assembly, start with the slat in the middle. Hold leg and top portions together so they are flush.
DE: Beginnen Sie bei der Montage mit der Leiste in der Mitte. Beine und obere Teile so zusammenhalten, dass sie bündig sind.
F: Débutez l'assemblage. Commencez par la lame du milieu. Joignez le piètement et la partie supérieure en veillant à ce que les angles soient alignés.
NL: Begin de montage en start met de lijst in het midden. Poten en bovendelen worden zo vastgehouden, dat ze in verstek liggen.
SV: Börja monteringen och starta med listen i mitten. Håll ben och överdel vinkelräta.
NO: Begynn montering, og start med listen i midten. Ben og toppdeler holdes sammen, slik at de kommer riktig i forhold til hverandre.
Fin: Aloita kokoaminen keskiosan listasta. Pidä jalat ja yläosa yhdessä.



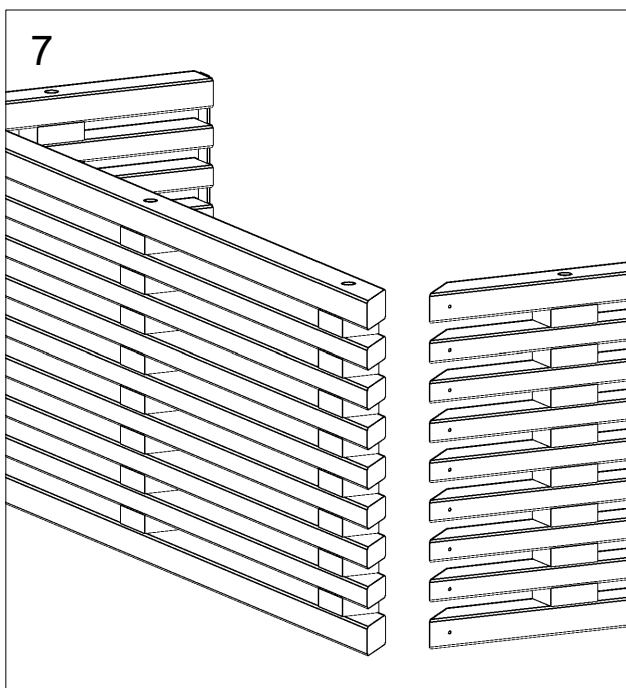
4. **DK:** Forbor i topdels listen gennem hullet i benet, med det medfølgende 3 mm bor.
 Bor hullet en lille smule skråt.
EN: Pre-drill the top portion slat through the hole in the leg using the supplied 3 mm drill.
 Drill the hole at a slight angle.
DE: Die Leiste des oberen Teils durch das Loch im Bein mit dem im Lieferumfang befindlichen 3-mm Bohrer vorbohren. Bohren Sie das Loch ein wenig schräg.
F: Percez un avant trou dans la lame de la partie supérieure à travers le trou du piètement avec la mèche de 3 mm fournie. Percez le trou de manière légèrement oblique.
NL: Boor door het gat in de poot in de lijst van het bovendeel met de meegeleverde 3 mm boor.
 Boor het gat een beetje schuin.
SV: Förborra i överdelens list genom hålet i benet, med den medföljande 3 mm borren. Borra hålet lite snett.
NO: Forbor i toppdelslisten gjennom hullet i beinet med det medfølgende boret på 3 mm. Bor hullet litt skrått.
Fin: Esiporaa yläosan listasta reikä jalkaosaan mukana toimitetulla 3 mm:n poranterällä.
 Poraa reikä hieman vinosti.



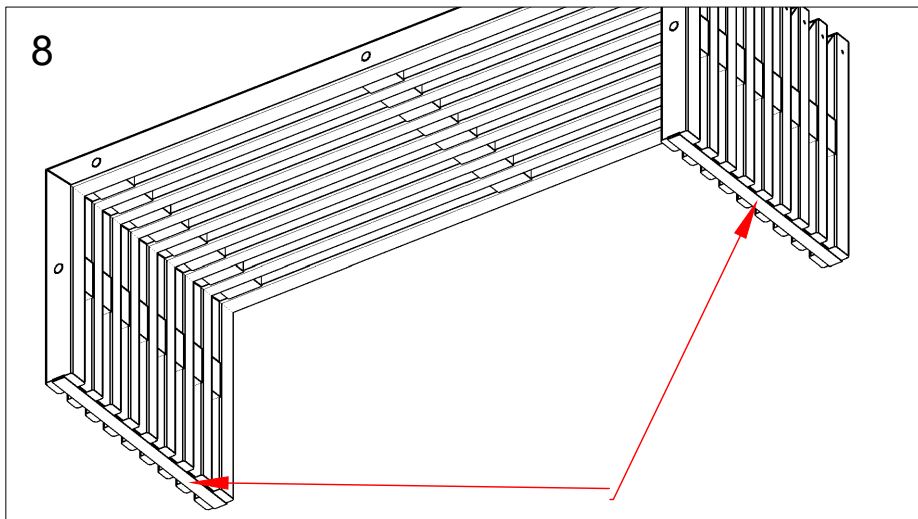
5. **DK:** Ben og topdels liste skrues sammen.
EN: Screw together the leg and top portion slats.
DE: Bein und Leiste des oberen Teils werden zusammengeschraubt.
F: Assemblez la lame du piétement et celle de la partie supérieure en les vissant.
NL: Poot en lijst van het bovendeel worden aan elkaar geschroefd.
SV: Skruva ihop ben och överdelens list.
NO: Ben og toppdelslister skrues sammen.
Fin: Ruuvaa jalat ja yläosan lista yhteen.



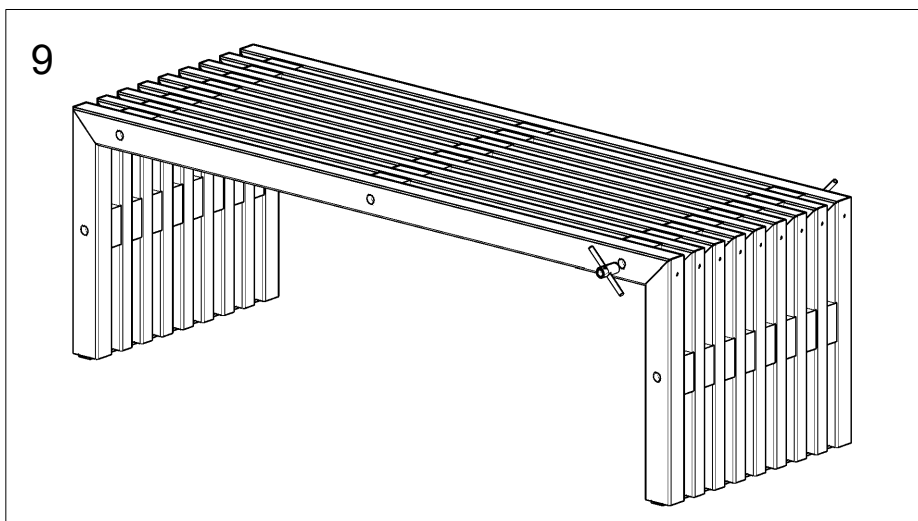
6. **DK:** De næste ben og topdels lister samles på samme måde som pkt. 3-5.
EN: The next leg and top portion slats are assembled in the same manner as in points 3-5.
DE: Die nächsten Beine und Leisten des oberen Teils werden ebenfalls so montiert, wie unter Punkt 3 bis 5 gezeigt.
F: Assemblez les autres lames du piétement et de la partie supérieure comme aux points 3-5.
NL: De volgende poot en lijst worden net zoals in punt 3-5 gemonteerd.
SV: Nästa ben och överdelslister monteras på samma sätt som i punkt 3-5.
NO: De neste bena og toppdelslistene monteres på samme måte som i punkt 3-5.
Fin: Kokoa seuraavaksi jalat ja yläosan listat samalla tavalla kuin kohdissa 3-5.



7. **DK:** Proceduren gentages efter samme princip på det andet ben.
EN: The procedure is repeated on the second leg.
DE: Das Prozedere wird beim zweiten Bein wiederholt.
F: Répétez la procédure selon le même principe pour l'autre piétement.
NL: De procedure wordt voor de tweede poot volgens hetzelfde principe herhaald.
SV: Upprepa proceduren på det andra benet.
NO: Prosedyren gjentas etter samme prinsipp på det andre benet.
Fin: Toista menettely toiselle jalalle.

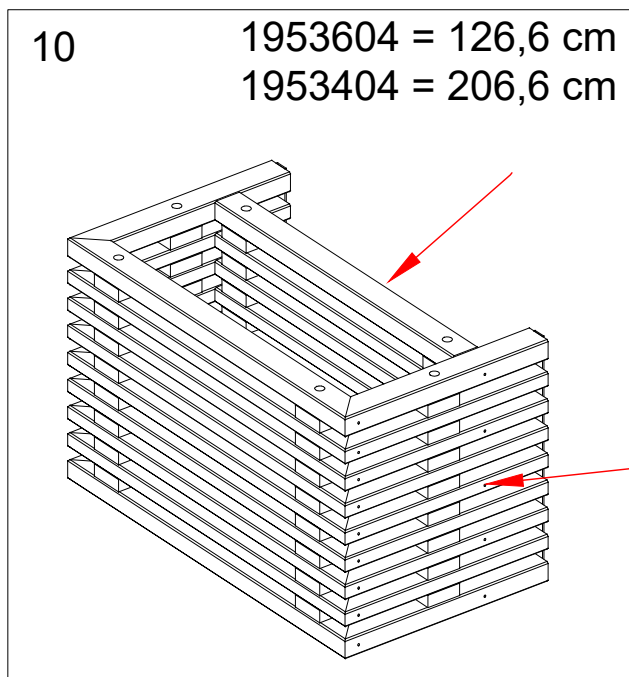


8. **DK:** Gummibånd kan fjernes efter montagen.
EN: Rubber bands can be removed after assembly.
DE: Die Gummibänder können nach der Montage entfernt werden.
F: Vous pouvez enlever la bande en caoutchouc après l'assemblage.
NL: Elastieken kunnen worden verwijderd na de montage.
SV: Efter monteringen kan gummiband tas bort.
NO: Gummibånd kan fjernes etter installasjon.
Fin: Kuminauhat voidaan poistaa asennuksen jälkeen.

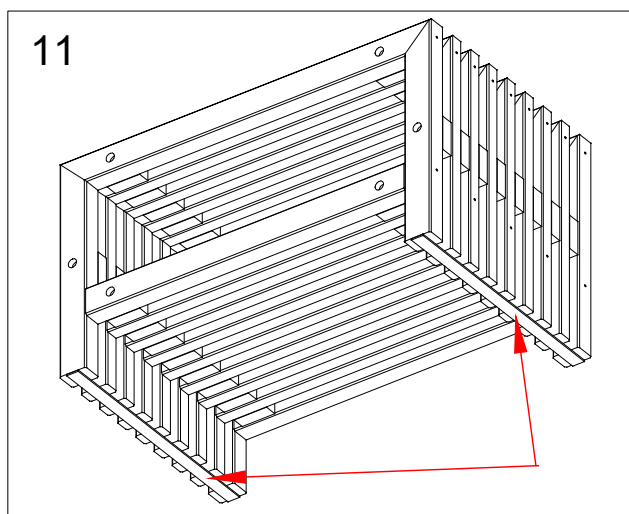


9. **DK:** Møtrikkerne spændes efter behov.
EN: Tighten the nuts as needed.
DE: Die Muttern werden nach Bedarf festgezogen.
F: Resserrez les écrous selon les besoins.
NL: Draai de moeren na als dat nodig is.
SV: Dra åt muttrarna efter behov.
NO: Stram mutterne etter behov.
Fin: Kiristä mutterit tarvittaessa.

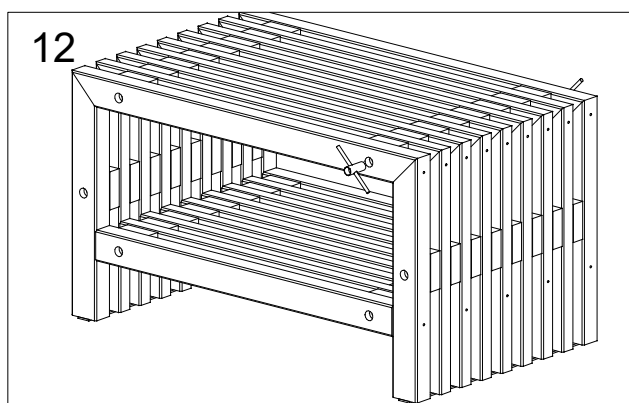
10. **DK:** Ben og sider samles på samme måde som pkt. 3-7.
 Påbegynd montering af hylde, Start med listen i midten.
- EN:** Legs and sides are assembled in the same manner as in points 3-7.
 Begin the installation of the shelf, start with the slat in the middle.
- DE:** Beine und Seiten werden ebenfalls so montiert, wie unter Punkt 3 bis 7 gezeigt.
 Starten Sie mit der Montage des Regalbodens, beginnen Sie mit der Leiste in der Mitte.
- F:** Assemblez les piétements et les côtés de la même manière qu'aux points 3-7.
 Débutez l'assemblage de l'étagère. Commencez par la lame du milieu.



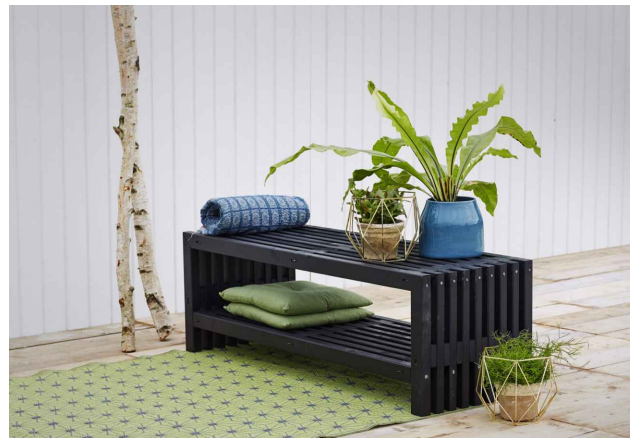
- NL:** Poten en zijkanten worden op dezelfde wijze gemonteerd als in punt 3-7.
 Start de installatie van de planken en start met de lijst in het midden.
- SV:** Montera ben och sidor på samma sätt som punkt 3-7.
 Börja monteringen av hyllan och starta med listen i mitten.
- NO:** Ben og sider monteres på samme måte som i punkt 3-7.
 Begynn montering av hyllen, og begynn med listen i midten.
- Fin:** Jalat ja sivut kootaan samalla tavalla kuin kohdissa 3-7.
 Aloita asennus hyllyyn keskiosan listasta.



11. **DK:** Gummibånd kan fjernes efter montagen.
- EN:** Rubber bands can be removed after assembly.
- DE:** Die Gummibänder können nach der Montage entfernt werden.
- F:** Vous pouvez enlever la bande en caoutchouc après l'assemblage.
- NL:** Elastieken kunnen worden verwijderd na de montage.
- SV:** Efter monteringen kan gummiband tas bort.
- NO:** Gummibånd kan fjernes etter installasjon.
- Fin:** Kuminauhat voidaan poistaa asennuksen jälkeen.



12. **DK:** Møtrikkerne spændes efter behov.
- EN:** Tighten the nuts as needed.
- DE:** Die Muttern werden nach Bedarf festgezogen.
- F:** Resserrez les écrous selon les besoins.
- NL:** Draai de moeren na als dat nodig is.
- SV:** Dra åt muttrarna efter behov.
- NO:** Stram mutterne etter behov.
- Fin:** Kiristä mutterit tarvittaessa.



Se www.plus.dk for yderligere information og vedligehold af materialer
www.plus.dk for further information and maintenance of materials
Weitere Informationen und Pflegehinweise finden Sie unter www.plus.dk
Voir www.plus.dk pour plus d'informations et d'entretien de matériel
Zie www.plus.dk voor aanvullende informatie en het onderhoud van de materialen.
Se www.plus.dk för ytterligare information och underhåll av material.
Se www.plus.dk for ytterligere informasjon og vedlikehold av materialer.
Sivustolta www.plus.dk löydät lisätietoja ja materiaalien ylläpito-ohjeet.