



1400 2400

BRUGERVEJLEDNING TIL ELGRILL

Du skal læse denne brugervejledning, inden elgrillen tages i brug



**ADVARSEL!
FARE FOR STØD**

Dette apparat er normeret til
220-240 V, 50/60 Hz
Udgangseffekt: 2200 W



- ⚠ Læs alle instrukser inden ibrugtagning.
- ⚠ Apparatet skal kobles til en stikkontakt med jordforbindelse.
- ⚠ Apparatet skal have strøm via en reststrømsanordning (RCD) med en normeret resterende driftsstrøm på højst 30 mA.
- ⚠ Enheden må ikke anvendes, hvis stikkontakten er beskadiget.
- ⚠ Netledningen skal regelmæssigt undersøges for tegn på skader, og apparatet må ikke anvendes, såfremt ledningen er beskadiget.
- ⚠ Grillen må ikke anvendes med en temperaturstyringsenhed med beskadiget ledning eller stik. Kontakt Weber for at få en ny temperaturstyringsenhed. Temperaturstyringsenheden er lavet specielt til denne grill.
- ⚠ Tilslut altid temperaturstyringsenheden til grillen, inden ledningen tilsluttes til stikkontakten.
- ⚠ Træk stikket til temperaturstyringsenheden ud af stikkontakten, inden den skal fjernes fra grillen.
- ⚠ Når grillen ikke bruges i længere perioder, tages temperaturstyringsenheden ud af grillen. Opbevar altid temperaturstyringsenheden indendørs, når den ikke er i brug.
- ⚠ Temperaturstyringsenheden og netledningen må ikke nedsænkes i væske i forbindelse med rengøring.
- ⚠ Grillen må ikke nedsænkes i vand, når den rengøres.
- ⚠ Nedsenk ikke stik, ledning eller varmelegemestyring i vand eller nogen anden form for væske, da det kan give elektrisk stød.
- ⚠ Sørg for at stik og ledning holdes tørre, mens de er i brug.
- ⚠ Brug ikke grillen, mens det regner.
- ⚠ Grillen må kun anvendes på en plan, stabil flade.
- ⚠ Brug ikke grillkul eller brændbare væsker i denne grill. Grillen er ikke udformet til brug af grillkul, som kan forårsage brand. Branden kan skabe en farlig situation og skade grillen.
- ⚠ Dette apparat kan anvendes af børn fra 8 år og derover samt personer med nedsat fysisk, sansemæssig eller mental funktionsevne eller manglende erfaring eller viden, såfremt de er under opsyn eller bliver instrueret i brugen af apparatet på en sikker måde og forstår de farer, der er involveret. Børn må ikke lege med apparatet. Rengøring og vedligeholdelse må ikke udføres af børn, uden at de er under opsyn.

IP# IPX4

57587

DA - DANISH
07/31/13

ADVARSLER

⚠ FARE

Hvis FARER, ADVARSLER og FORSIGTIG i denne brugervejledning ikke overholdes, kan det føre til alvorlige personskader eller døden, eller det kan føre til brand eller eksplosion, der resulterer i alvorlige materielle skader.

ADVARSLER:

- ⚠ Dette produkt eller dets anvendelse må ikke ændres på nogen måde.
- ⚠ Anvend kun denne grill som beskrevet i denne vejledning. Anvendes den på nogen anden måde end anbefalet i denne vejledning, kan det forårsage brand, elektrisk stød eller personskader.
- ⚠ Må ikke anvendes som varmeapparat.
- ⚠ Grillen må ikke være uden opsyn, mens den er i brug.
- ⚠ Hold mindre børn, ældre mennesker og kæledyr væk fra grillen, når den er i brug.
- ⚠ Dette apparat overholder de tekniske standarder og sikkerhedskrav, der stilles til elektrisk udstyr.
- ⚠ Kontrollér altid, at den anvendte stikontakt har en korrekt strømspænding i forhold til det apparat, der tilsluttes. Kontakten skal kunne bruges til udstyr med et effektforbrug på 2200 watt.
- ⚠ Sørg for, at ingen andre strømkrævende apparater er tilsluttet det samme kredsløb, når grillen er i brug.
- ⚠ Grillen skal være frakoblet stikkontakten, når den ikke er i brug.
- ⚠ Læg netledningen, så man ikke træder på den eller falder over den.
- ⚠ Lad ikke ledningen komme i kontakt med grillen, mens den er varm.
- ⚠ Bruges der forlængerledning, skal den være beregnet til udendørs brug og normeret til det tilsluttede apparats strømforbrug.
- ⚠ Sørg for, at forlængerledningen er så kort som muligt. Kobl ikke to eller flere forlængerledninger sammen.
- ⚠ Lad ikke temperaturstyringsenheden stå i positionen ON (aktiveret) i korte perioder, hvor den ikke er i brug.
- ⚠ Hvis man trækker i temperaturstyringsenhedens drejeknap, kan den ryge af. Fjern temperaturstyringsenheden ved at tage fat om dens sider.
- ⚠ Denne grill er kun beregnet til udendørs familiegrillning. Den må ikke anvendes indendørs eller til erhvervmæssig grillning.
- ⚠ Anvend ikke grillen tæt på let antændelige materialer som træ, tørt græs, buske osv.
- ⚠ Pas på, at grillen ikke kommer i berøring med brandfarlige materialer som papir, vægge, gardiner, håndklæder, kemikalier osv.
- ⚠ Grillen må ikke bruges på steder, hvor mange passerer forbi.
- ⚠ Flyt ikke grillen, mens den er i brug. Giv apparatet tid til at køle af, inden det flyttes eller sættes til opbevaring.
- ⚠ For at forhindre at der sprøjtes på grillen, eller den falder i vandet, skal der være mindst tre meters afstand til alle former for vand, såsom et svømmebassin eller en sø.
- ⚠ Denne grillmodel må ikke indbygges eller indgå i en sammenbygget konstruktion. Ignoreres denne advarsel, kan det forårsage brand eller eksplosion, der kan medføre materielle skader, alvorlige kvæstelser eller døden.
- ⚠ Brug ikke vand til at slukke ilden med, hvis den flammer op. Sluk grillen på OFF. Træk elkablet ud, og vent på at grillen køler af.
- ⚠ Drypbakken skal renses regelmæssigt.
- ⚠ Fedtopsamlingsbakken skal hele tiden være på plads, mens grillen er i brug.

Tak, fordi du har valgt at købe et produkt fra Weber®. Weber-Stephen Products LLC ("Weber") sætter en ære i at levere et sikkert, holdbart og pålideligt produkt.

Dette er Webers begrænsede garanti, som vi tilbyder uden ekstra omkostninger. Den indeholder de oplysninger, som du skal bruge for at få dit WEBER®-produkt repareret, hvis det mod forventning skulle gå i stykker eller blive defekt.

WEBERS ANSVAR

Weber garanterer over for den person, der oprindeligt har købt WEBER®-produktet (eller i tilfælde af, at produktet gives som gave eller PR-materiale, den person, der har købt produktet som gave eller PR-materiale), at WEBER®-produktet ikke er behæftet med materielle eller håndværksmæssige fejl i den eller de perioder, der er specificeret herunder, såfremt produktet samles og betjenes i overensstemmelse med den medfølgende brugervejledning. (Bemærk: Hvis du mister din WEBER®-brugermanual, kan du få en ny online på www.weber.com). Ved normal, privat brug og vedligeholdelse i et familiehuse eller -lejlighed indvilger Weber i at reparere eller udskifte defekte dele inden for de gældende tidsperioder, begrænsninger og undtagelser, der er angivet herunder. DENNE BEGRÆNSEDE GARANTI YDES KUN TIL DEN OPRINDELIGE KØBER OG KAN IKKE OVERFØRES TIL EFTERFØLGENDE EJERE, MEDMINDRE DER ER TALE OM GAVER OG PR-MATERIALE SOM ANGIVET HEROVER.

EJERENS ANSVAR

For at sikre problemfri dækning er det vigtigt, at du registrerer dit WEBER®-produkt online på www.weber.com eller via Webers kundeservice på 1-800-446-1071. Gem også din originale købskvittering og/eller faktura. Når du registrerer dit WEBER®-produkt, bliver din garantidækning bekræftet, og der oprettes en direkte forbindelse mellem dig og Weber, som vi kan benytte, hvis vi får brug for at kontakte dig.

Ejeren skal inden for rimelighedens grænser passe på sit WEBER®-produkt og følge alle samlev vejledninger, betjeningsvejledninger og anvisninger til forebyggende vedligeholdelse, som er beskrevet i den medfølgende brugervejledning. Hvis du bor tæt på kysten eller har dit produkt stående i nærheden af en swimmingpool, omfatter vedligeholdelsen også, at de udvendige overflader vaskes og skylles regelmæssigt som beskrevet i den medfølgende brugervejledning. Hvis du har en komponent, som du mener er dækket af denne begrænsede garanti, bedes du kontakte Webers kundeservice på 1-800-446-1071 eller på support@weberstephen.com. Weber vil efter en inspektion (efter eget valg) reparere eller udskifte en defekt komponent, som er dækket af denne begrænsede garanti. Hvis det ikke er muligt at reparere eller udskifte komponenten, kan Weber vælge at erstatte den pågældende grill med en ny grill af samme eller højere værdi. Weber kan bede dig om at returnere komponenter, som skal inspiceres, og forsendelsesomkostningerne skal betales forud.

Denne BEGRÆNSEDE GARANTI dækker ikke skader, forringelser, misfarvning og/eller rust, som er forårsaget af:

- misbrug, mishandling, ændringer, ombygning, fejlagtig brug, hærværk, forsmølse, forkert samling eller installation samt undladelse af at udføre normal og rutinemæssig vedligeholdelse;
- insekter (fx edderkopper) og gnavere (fx egern), herunder, men ikke begrænset til, skader på brænderrør og/eller gaslanger;
- eksponering for saltholdig luft og/eller klorinkilder som swimmingpools og boblebad/spabade;
- voldsomme vejrforhold som haglbyger, orkaner, jordskælv, tsunamier eller oversvømmelser, tornadoer eller voldsomme uvejr.

Ved brug og/eller installation af komponenter på dit WEBER® produkt, som ikke er originale Weber-komponenter, vil denne begrænsede garanti bortfalde, og skader, der måtte opstå som et resultat af dette, dækkes ikke af denne begrænsede garanti. Enhver konstruktionsændring på en gasgrill, som ikke er godkendt af Weber og udført af en autoriseret Weber-servicetekniker, vil medføre, at denne begrænsede garanti bortfalder.

PRODUKTGARANTIENS VARIGHED

Grillkasse: 5 år, ingen gennemtæring/gennembrænding
(2 år for maling, gælder ikke falmen eller misfarvning)

Låg: 5 år, ingen gennemtæring/gennembrænding
(2 år for maling, gælder ikke falmen eller misfarvning)

Brænderrør af rustfrit stål: 5 år, ingen gennemtæring/
gennembrænding

Porcelænsemaljerede grillriste i støbejern: 5 år, ingen
gennemtæring/
gennembrænding

Plastikdele: 5 år, gælder ikke falmen eller misfarvning

Alle resterende dele: 2 år

ANSVARSRFRASKRIVELSE

WEBER STILLER INGEN UNDERFORSTÅEDE GARANTIER, HERUNDER OG IKKE BEGRÆNSET TIL UNDERFORSTÅEDE GARANTIER FOR SALGBARHED ELLER EGNETHED TIL ET BESTEMT FORMÅL, UD OVER DE GARANTIER, DER EKSPPLICIT STILLES I DENNE BEGRÆNSEDE GARANTI. DER ER INGEN GARANTI EFTER DE GÆLDENDE PERIODER, SOM ER ANGIVET I DENNE BEGRÆNSEDE GARANTI. INGEN ANDRE GARANTIER, SOM STILLES AF EN PERSON ELLER ENTITET, HERUNDER EN FORHANDLER ELLER BUTIK, FOR ET HVILKET SOM HELST PRODUKT (SÅSOM "UDVIDET GARANTI") KAN GØRES BINDENDE FOR WEBER. DENNE BEGRÆNSEDE GARANTI GÆLDER UDELUKKENDE AFHJÆLPNING I FORM AF REPARATION ELLER UDSKIFTNING AF KOMPONENTEN ELLER PRODUKTET. BETINGELSERNE I DENNE BEGRÆNSEDE GARANTI UDGØR DEN FULDE OG ENESTE AFHJÆLPNING, DER KAN BLIVE RELEVANT I FORBINDELSE MED SALG AF DE PRODUKTER, SOM ER DÆKKET HERI. WEBER ER IKKE ANSVARLIG FOR NOGEN SÆRLIGE, INDIREKTE, HÆNDELIGE ELLER KONSEKVENTIELLE SKADER ELLER TAB. NOGLE REGIONER TILLADER IKKE UDELUKKELSE ELLER BEGRÆNSNING AF HÆNDELIGE ELLER KONSEKVENTIELLE SKADER ELLER BEGRÆNSNINGER AF, HVOR LÆNGE EN UNDERFORSTÅET GARANTI GÆLDER, SÅ DE OVENSTÅENDE BEGRÆNSNINGER ELLER UDELUKKELSER GÆLDER MULLIGVIS IKKE I DIT TILFÆLDE.

EN ERSTATNING KAN UNDER INGEN OMSTÆNDIGHEDER BLIVE STØRRE END INDKØBSPRISEN FOR DET SOLGTE WEBER-PRODUKT.

DU HAR ERSTATNINGSANSVARET FOR TAB, SKADER OG LEGEMSBESKADIGELSE PÅ DIG SELV OG DIN EJENDOM OG/ELLER PÅ ANDRE OG DERES EJENDOM, DER OPSTÅR SOM FØLGE AF FORKERT BRUG ELLER MISBRUG AF PRODUKTET ELLER UNDLADELSE AF AT FØLGE DE ANVISNINGER, DER ER ANGIVET AF WEBER I DEN MEDFØLGENDE BRUGERVEJLEDNING.

DENNE BEGRÆNSEDE GARANTI GIVER DIG SPECIFIKKE JURIDISKE RETTIGHEDER, OG DU KAN OGSÅ HAVE ANDRE RETTIGHEDER, SOM VARIERER FRA JURISDIKTION TIL JURISDIKTION.

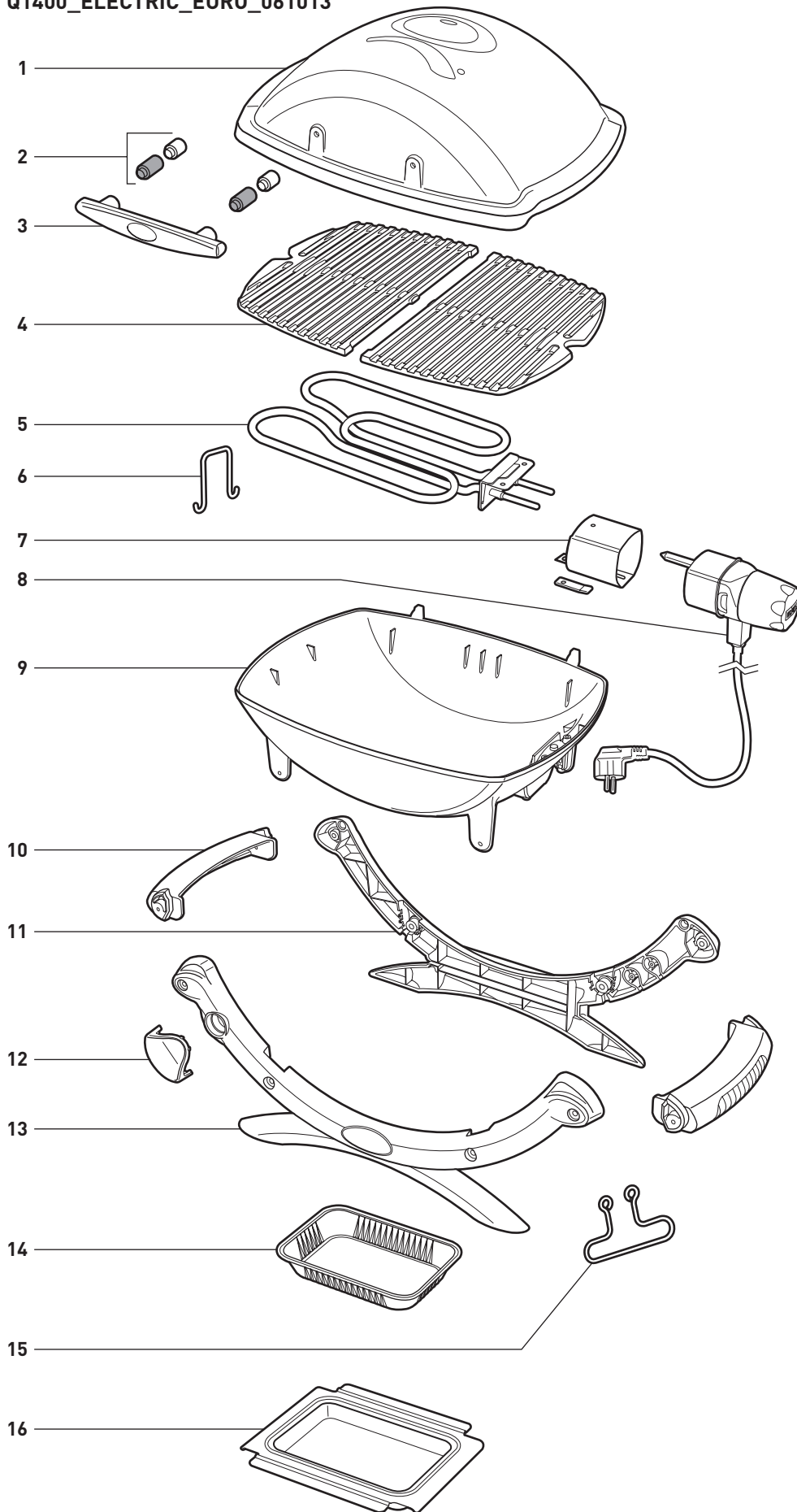
KOMPONENTER OG TILBEHØR, SOM UDSKIFTES UNDER DENNE BEGRÆNSEDE GARANTI, ER KUN DÆKKET I DEN RESTERENDE DEL AF DEN/DE RESTERENDE GARANTIPERIODE(R).

DENNE BEGRÆNSEDE GARANTI GÆLDER UDELUKKEDE VED PRIVAT BRUG I ENFAMILIEHUSE ELLER -LEJLIGHEDER OG GÆLDER IKKE WEBER-GRILLPRODUKTER DER ANVENDES TIL KOMMERCIEL ELLER FÆLLES BRUG ELLER BRUG I FLERE ENHEDER, FX PÅ RESTAURANTER, HOTELLER OG RESORTS ELLER I UDLEJNINGSEJENDOMME.

WEBER ÆNDRER AF OG TIL DESIGNET PÅ DERES PRODUKTER. INTET I DEN BEGRÆNSEDE GARANTI KAN TOLKES PÅ EN SÅDAN MÅDE, AT WEBER ER FORPLIGTET TIL AT INKORPORERE SÅDANNE DESIGNÆNDRINGER I TIDLIGERE PRODUCEREDE PRODUKTER, OG SÅDANNE ÆNDRINGER KAN HELLER IKKE TOLKES SOM EN INDRØMMELSE AF, AT TIDLIGERE DESIGN HAR VÆRET FEJLBEHÆFTET.

SPLITTEGNING - Q® 1400

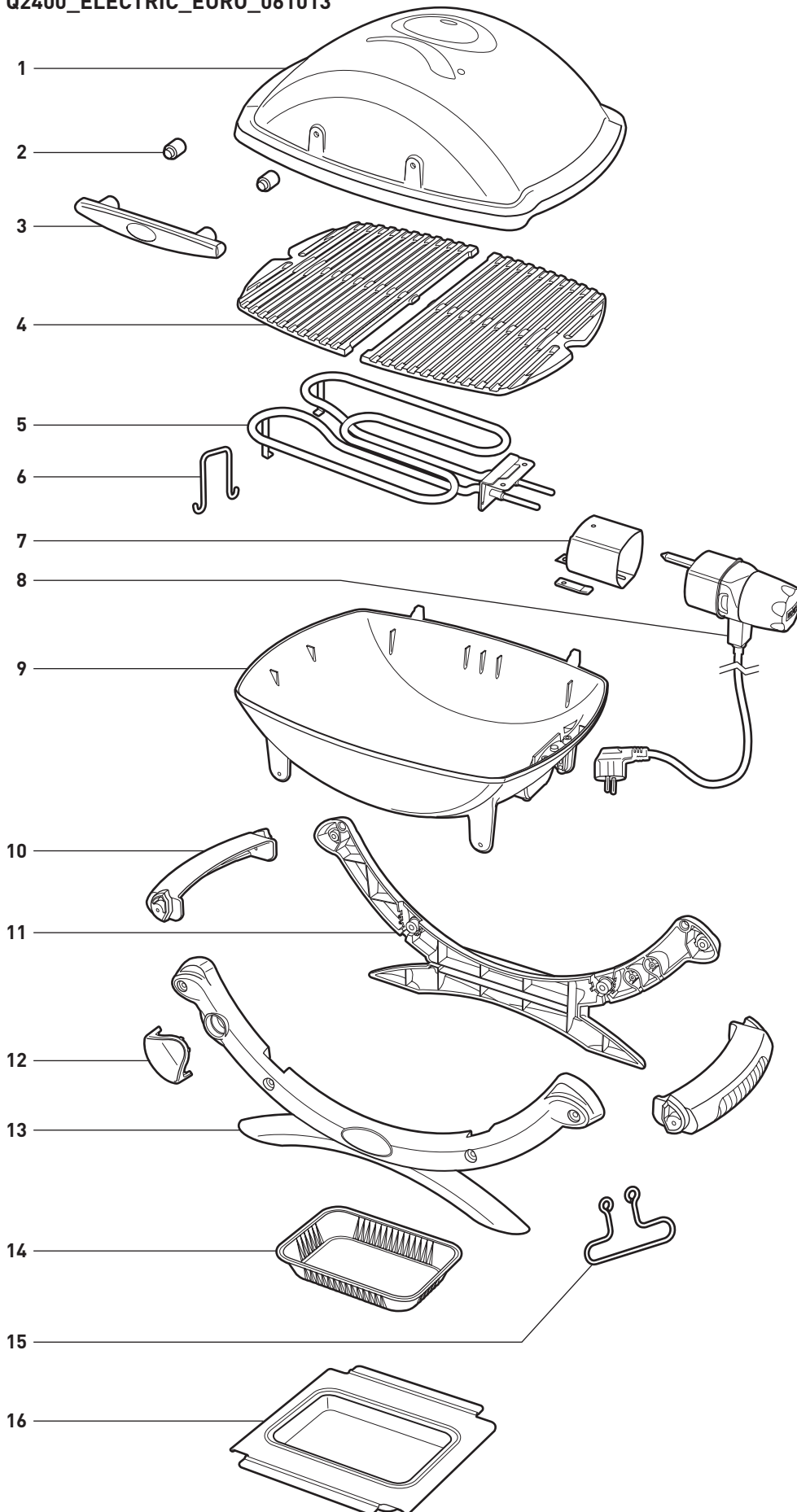
Q1400_ELECTRIC_EURO_061013



1. Låg
2. Afstandsstykke af keramik / Afstandsstykke af plastik
3. Håndtag
4. Grillrist
5. Varmelegeme
6. Varmelegemeholder
7. Kraveholder til styring
8. Kontrolknap
9. Grillboks
10. Håndtag
11. Bagerste benramme
12. Benrammelogo
13. Forreste benramme
14. Engangsdrypbakke
15. Wirebøjle
16. Opsamlingsbakke

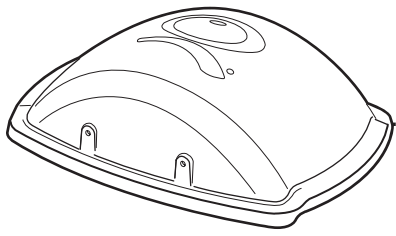
SPLITTEGNING - Q® 2400

Q2400_ELECTRIC_EURO_061013

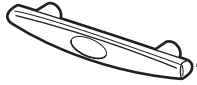


1. Låg
2. Afstandsstykke af keramik
3. Håndtag
4. Grillrist
5. Varmelegeme
6. Varmelegemeholder
7. Kraveholder til styring
8. Kontrolknop
9. Grillboks
10. Håndtag
11. Bagerste benramme
12. Benrammelogo
13. Forreste benramme
14. Engangsdrypbakke
15. Wirebøjle
16. Opsamlingsbakke

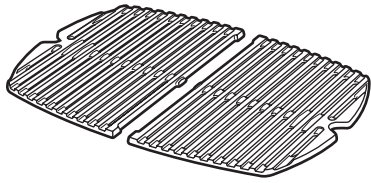
LISTE OVER DELE



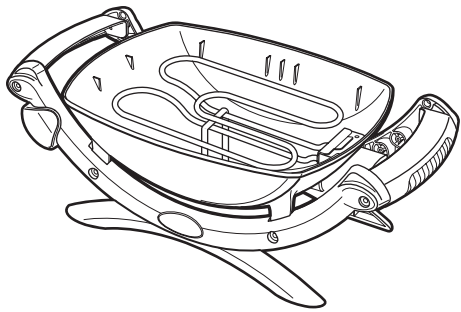
1



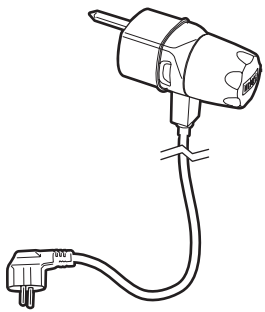
1



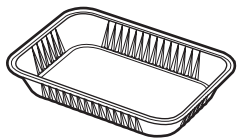
1



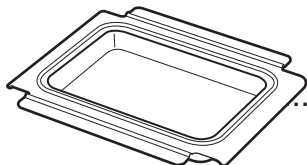
1



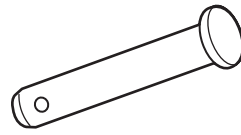
1



1



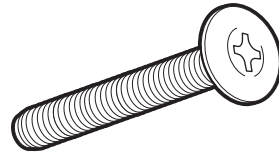
1



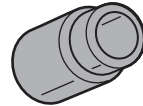
2



2

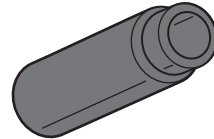


2

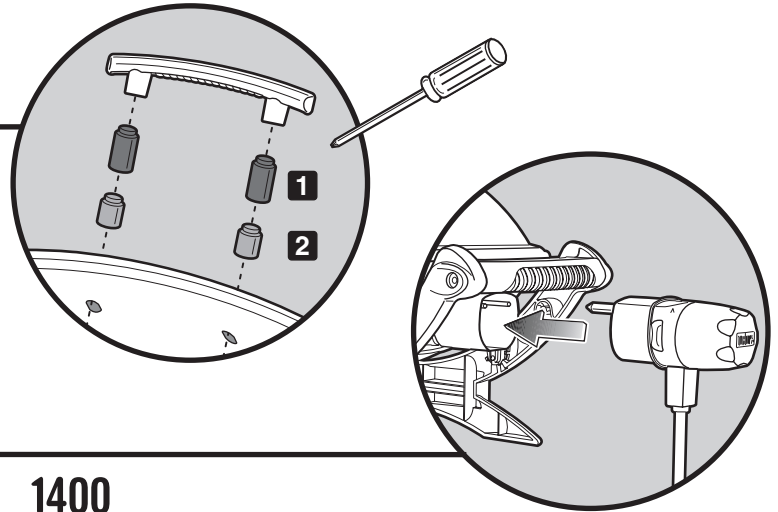
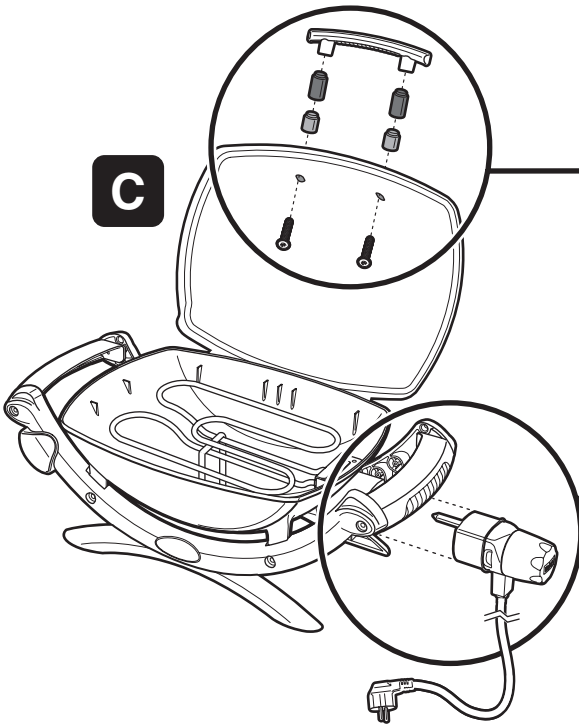
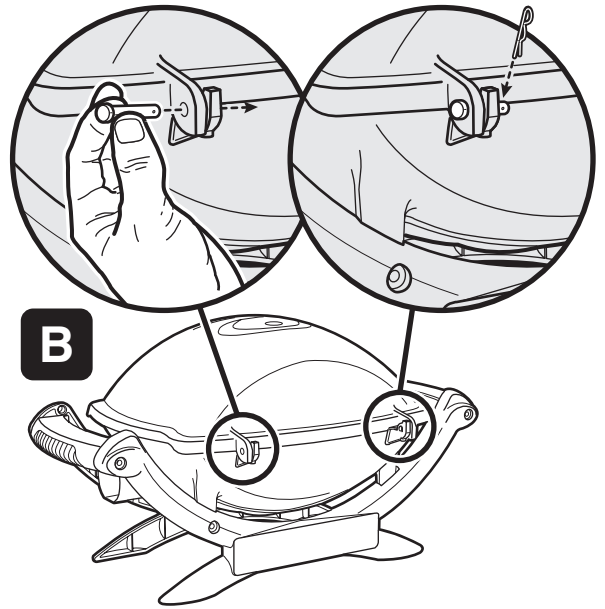
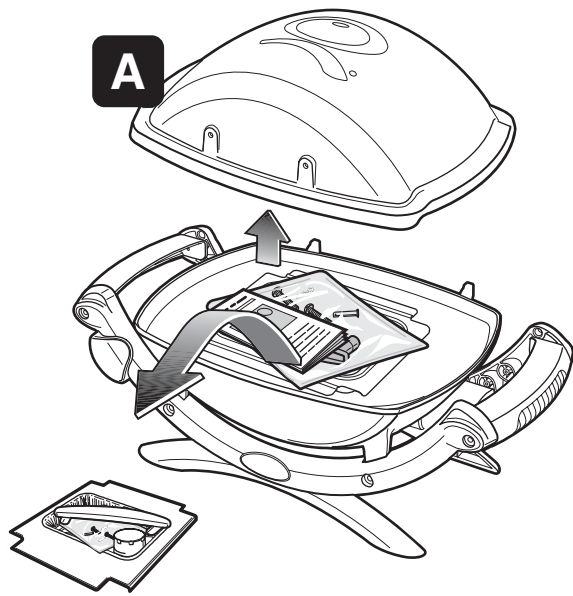


2

1400

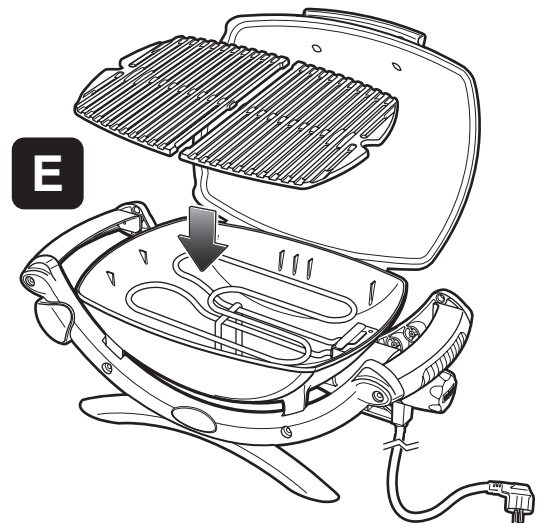
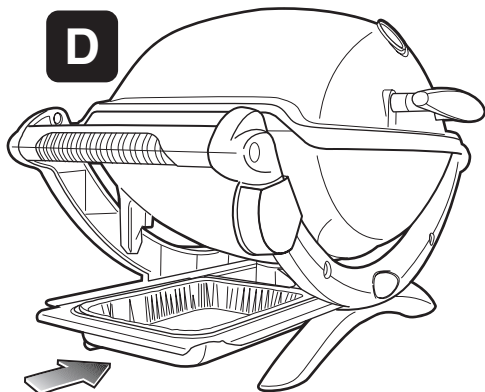


2



1400

⚠ BEMÆRK: Det sorte afstandsstykke af plastic (1) skal sidde mellem håndtaget og det grå afstandsstykke af keramik (2).



GENEREL VEJLEDNING

Hvis du har et spørgsmål eller får brug for råd om din grill og sikker betjening, så besøg www.weber.com.

Med Weber® elgrillen kan du grille, stege og bage mad med resultater, som det er svært at efterligne med indendørs køkkenudstyr. Med lukket låg får maden den særlige "udendørs" smag. Elektricitet er nemt og hurtigt at bruge.

- Disse instrukser indeholder minimumskravene til at samle din Weber® elgrill. Læs omhyggeligt brugsvejledningen, inden du bruger din Weber® elgrill. Samles den forkert, kan det være farligt.
- Denne Weber® elgrill er ikke beregnet til erhvervsmæssig brug.
- Efterlad ikke Weber® elgrillen uden opsyn, mens den er i brug.
- De dele, som producenten har forseglet, må ikke ændres af brugeren.
- Enhver ændring af apparatet kan være farlig.
- Efterse kabel, stik og varmelegemestyring for eventuelle skader inden ibrugtagning.
- Der kan komme en let brændt lugt fra grillen, når den opvarmes første gang. Grillen afbrænder de overskydende smøremidler, der stadig sidder på varmelegemet. Det har ingen indflydelse på grillens sikkerhed.
- Brug altid en autoriseret elinstallatør, hvis der er brug for nye kredsløb eller stikkontakter, så faren for brand eller elektrisk stød forebygges.
- Stikkontakter uden korrekt jordforbindelse kan give elektrisk stød.
- Det frarådes at bruge en forlængerledning. Gør kablet så kort som muligt, hvis der absolut skal bruges en forlængerledning. Kobl ikke 2 eller flere forlængerledninger sammen. Sørg for, at samlingerne holdes væk fra jorden og holdes tørre. Lad ikke ledningen hænge ud over bordpladens kant, hvor nogen kan falde over den, eller børn kan finde på at trække i den. Anvend kun et forlængerkabel, der er mærket til udendørs brug.
- Tildæk grillen eller opbevar den på et sted, hvor den er beskyttet mod vejrliget, når den ikke er i brug.
- Rens grillkassen mindst én gang i løbet af hver sæson - oftere, hvis den bruges meget.
- Rens risten og grillkassen mellem brug.

OPBEVARING OG/ELLER PERIODE UDEN BRUG

- Når Weber® elgrillen ikke anvendes, skal drejeknappen til temperaturstyring samt elkablet stå på positionen "OFF", og den skal være FRAKOBLET og opbevaret indendørs.

BETJENING

- ⚠ **ADVARSEL:** Din Weber® elgrill må ikke anvendes nede under nogen form for brandbar overflade.
- ⚠ **ADVARSEL:** Din Weber® elgrill er ikke beregnet til montering i eller på fritidskøretøjer og campingvogne og/eller både.
- ⚠ **ADVARSEL:** Grillen må ikke anvendes mindre end 60 cm fra brandbare materialer på grillens bagside eller sider.
- ⚠ **ADVARSEL:** Hele grillkassen bliver varm, når den er i brug. Efterlad den ikke uden opsyn.
- ⚠ **ADVARSEL:** Hold elektriske ledninger væk fra enhver varm overflade.
- ⚠ **ADVARSEL:** Sørg for, der ikke er brandfarlige dampe og væsker, såsom benzin, optændingsvæske, alkohol, osv. og andet brandbart materiale, inden for grillområdet.
- ⚠ **ADVARSEL:** Mens der steges, skal udstyret stå på en lige og stabil flade, hvor der ikke findes noget brandbart materiale.
- ⚠ **ADVARSEL:** Rul elkablet helt ud inden ibrugtagning. Hold kablet godt væk fra grillkassen.

FØR DU BRUGER GRILLEN

OPSAMLINGSBAKKE OG ENGANGSDRYPBAKKE

Din grill har et fedtopsamlingsystem. Kontrollér hver gang før brug, om der har samlet sig fedt i fedtopsamlingsbakken og engangsdrypbakken.

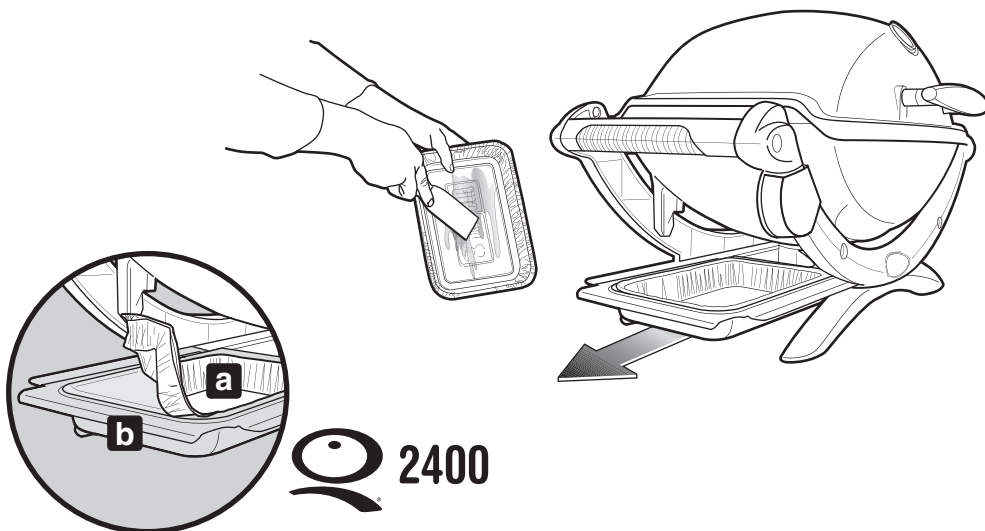
Fjern overskydende fedt med en plastspatel.

Se illustrationen. Hvis det er nødvendigt, vaskes opsamlingsbakken og drypbakken med sæbevand, og skylles derefter i rent vand. Udskift engangsdrypbakken, når det er nødvendigt.

- ⚠ **ADVARSEL:** Kontrollér hver gang før brug, om der har samlet sig fedt i opsamlingsbakken og engangsdrypbakken. Fjern overskydende fedt for at undgå, at det bliver antændt. Antænding af fedtstof kan medføre alvorlige kvæstelser eller materielle skader.

- ⚠ **FORSIGTIG:** Den aftagelige fedtopsamlingsbakke må ikke fores med alufolie.

(Q® 2400) - Sørg for, at engangsdrypbakken (a) ligger fladt på fedtopsamlingsbakken (b). En buet drypbakke kan gøre det svært at aftage fedtopsamlingsbakken.



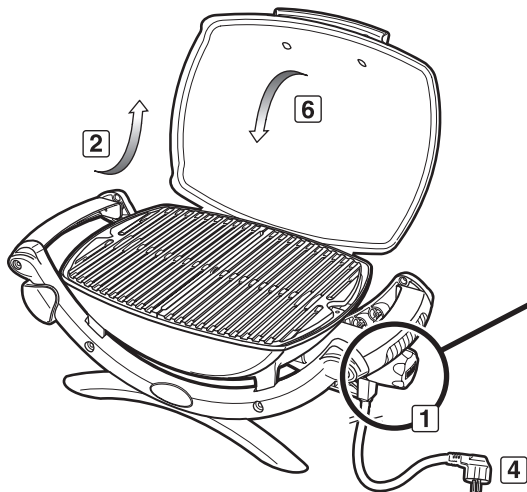
GRILLNING PÅ DIN ELGRILL

**Dette apparat er normeret til
220-240 volt - 50/60 Hz
Udgangseffekt: 2200 watt**

⚠ **ADVARSEL:** Rul elkablet helt ud. Hold kablet godt væk fra grillkassen.

1) Tilslut temperaturstyringen til grillen.

⚠ **Sæt altid temperaturstyringen helt ind i grillen, inden kablet sættes i stikkontakten.**



- 2) Åbent låg.
- 3) Sørg for, at kontrolknappen står på OFF. (Drej kontrolknappen mod uret, så du er sikker på, den står på positionen OFF.)
- 4) Tilslut elkablet til en beskyttet stikkontakt.

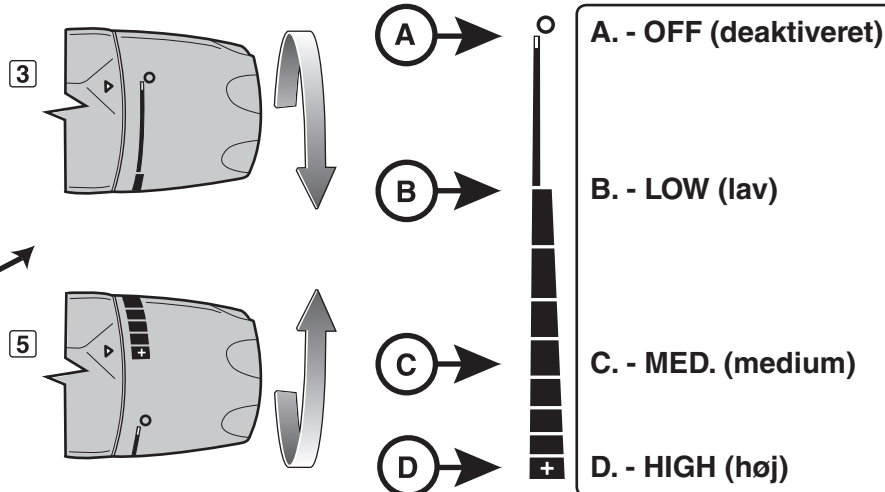
⚠ **Apparatet skal have strøm via en reststrømsanordning (RCD) med en normeret, resterende driftsstrøm, der ikke er mere end 30 mA.**

- 5) Forvarm grillen. Drej kontrolknappen til HIGH (med uret). Den røde lampe lyser, hvilket viser, at strømmen er tændt, og varmelegemet er ved at blive opvarmet. Den røde lampe tænder og slukker i takt med, at varmelementet justeres for at opretholde temperaturen.

- 6) Luk låget. Den røde lampe på temperaturstyringen slukkes automatisk, når den høje temperatur (HIGH) er nået. Det tager ca. 20 minutter.

Drej kontrolknappen mod uret til den ønskede indstilling for at grille ved en lavere temperatur. Den røde lampe tændes igen, indtil den ønskede lavere temperatur er nået. (Se grilloversigterne sidst i brugervejledningen for at få flere oplysninger.)

⚠ **ADVARSEL:** Varmelegemet kan stadig være varmt, når den røde lampe er slukket.



MADLAVNING

Sådan forvarmes grillen: Tænd for Weber® elgrillen ifølge madlavningsinstrukserne i denne brugervejledning. Luk låget og drej knappen på varmelegemestyringen om på "Hi" (høj). Forvarm grillen i 20 minutter; afhængigt af forholdene, f.eks. lufttemperatur og vind. Giv 5 minutter mere forvarmningstid i lande, hvor spændingen er 220 volt.

Bemærk: Vind og vejr kan betyde, at drejeknappen til temperaturstyring skal indstilles, så den rette stegetemperatur opnås.

Dryp og fedt: Overskydende dryp og fedt samles i opsamlingsbakken i bunden, der kan trækkes ud (den sidder under grillen). Der fås Weber® engangsdrypbakker, der passer i opsamlingsbakken.

⚠ **ADVARSEL: Kontroller opsamlingsbakken og grillbunden for ophobet fedt hver gang før brug. Fjern overskydende fedt, så der ikke går ild i bunden af grillen.**

⚠ **ADVARSEL: Flyt ikke Weber® elgrillen, mens den anvendes, eller når grillen er varm.**

GRILLNING PÅ DIN ELGRILL

Man skal forvarme grillen (**20 minutter**), før der steges på den.

En tyndt lag olie vil gøre det nemmere at brune maden jævnt og forhindre, at den hænger fast i grillristen. Olien børstes og sprøjtes altid på selve maden, ikke direkte på grillristen.

Vi anbefaler, at du griller med låget på. Hvorfor? Fordi det mindsker risikoen for opflammer, og maden steges hurtigere og mere jævnt.

Bruges der marinade, sauce eller glasering med stort sukkerindhold eller andre ingredienser, som let kan brænde, må det kun pensles på maden i de sidste 10-15 minutters grilltid.

Husk jævnligt at børste grillristen af og rengøre drypbakken under grillen.

Følgende skæringer, tykkelser, vægt og grilltider for fødevarer er kun vejledende og ikke ufravigelige regler. Grilltiderne påvirkes af faktorer som vind, udendørs temperatur, og hvor gennemstegt maden ønskes.

Grill i det tidsrum, der er anført på oversigten, eller til maden er tilstrækkeligt mør, og vend, når halvdelen af grilltiden er gået. Grilltiderne for okse- og lammekød er til "medium" stegetid, medmindre andet er nævnt. Lad tykke udskæringer og bøffer hvile i 5-10 minutter, inden de skæres ud. Temperaturen inde i kødet øges 5-10 grader i dette tidsrum.

Find flere grilltips og -opskrifter på www.weber.com.

	Udskæring	Tykkelse og/eller vægt	Ca. grilltid
Oksekød	Bøfkød: filet, rumpe eller entrecote	2 cm tyk 2,5 cm tyk 2,5-3 cm tyk	10-14 minutter, høj 14-16 minutter, høj 18-20 minutter, høj
	Kebab	2,5-3 cm terninger	12-14 minutter, høj
	Burgerbøf eller frikadelle	2 cm tyk	12-16 minutter, høj
Lam	Lammekoteletter	3 cm tyk	20 minutter, høj
	Lammekølle uden ben	1,4-1,6 kg	1 time 30 minutter til 1 time 40 minutter, medium
	Lammekam		35-40 minutter, medium
Svinekød	Kotelet: ribben eller mørbrad	2-2,5 cm tyk	20-30 minutter, medium
	Mørbrad uden ben	2-2,5 cm tyk	16-18 minutter, medium
	Pølse		28-32 minutter, medium
Fjerkræ	Kyllingebryst, uden ben og skind	175 g	12-14 minutter, medium
	Kebab	2,5-3 cm terninger	14-16 minutter, høj
	Halv kylling	550 - 675 g	1-1 1/4 time, medium
	Kyllingestykker, bryst/vinge med ben i		40 minutter, medium
	Kyllingestykker, bryst/lår med ben i		40-50 minutter, medium
Fisk og skaldyr	Fisk, filet eller skive	1-2,5 cm tyk 2,5-3 cm tyk	8-10 minutter, høj 10-12 minutter, høj
	Rejer		2-5 minutter, høj
	Hel fisk	450 g 1 kg	15-20 minutter, medium 20-30 minutter, medium
Grøntsager	Asparges		8-10 minutter, høj
	Majs uden skal		12-14 minutter, High
	Majs i skal		25-30 minutter, høj
	Champignon: Portabello		12-15 minutter, høj
	Champignon: Lille champignon		10-12 minutter, høj
	Løg, 0,5 cm skive		10-12 minutter, høj
	Kartoffel, 0,5 cm skiver		10-12 minutter, høj
	Aubergine, 1,25 cm skiver		10-12 minutter, høj
	Peberfrugt (hele)		12-15 minutter, høj
	Peberfrugt (kvarter)		8-10 minutter, høj
	Zucchini 1,27 cm		8-10 minutter, høj
	Zucchini (halverede)		12-14 minutter, høj

FEJLFINDING

PROBLEM	KONTROLLER	LØSNING
Elgrillen tændes ikke.	Er temperaturstyringen sat ordentligt ind i huset?	Tag temperaturstyringen ud og installer den igen. ⚠ Sæt altid temperaturstyringen helt ind i grillen, inden kablet sættes i stikkontakten.
	Lyser den røde strømlampe og er temperaturstyringens knap drejet helt rundt med uret til HIGH?	
	Er der strøm i stikkontakten?	Kontrollér elforsyningen.
Kan problemerne ikke løses med disse metoder, kontaktes områdets kundeservicerepræsentant via kontaktoplysningerne på vores websted. Besøg www.weber.com .		

RENGØRING

⚠ **ADVARSEL:** Sluk for din Weber® elgrill på OFF og vent, til den er kold, inden den rengøres.

Temperaturstyring med elkabel - Brug varmt sæbevand og en fugtig klud. Aftør og lad apparatet tørre helt, inden det tages i brug.

⚠ **Advarsel:** Nedsænk ikke stik, kabel, varmelegeme eller temperaturstyring i vand eller nogen anden form for væske, da det kan give elektrisk stød.

Yderfladerne - Brug varmt sæbevand til at rengøre med, hvorefter der skylles med vand.

⚠ **ADVARSEL:** Brug ikke ovnrens, skuremidler (rengøringsmidler til køkkenbrug), rengøringsprodukter med citrus i eller skuresvampe på grillen.

⚠ **ADVARSEL:** Rens ikke grillen med skuresvampe af metal. Småstykker kan knække af svampen, hvorved de elektriske dele kan kortsluttes.

⚠ **Rengør drypbakken regelmæssigt.**

Grillrist - Almindelig rengøring af grillristen kan gøres straks efter grillingen. Mens grillen stadig er varm børstes risten med en stålborste.

For grundig rengøring, når grillen er kold, bruges en stålborste til at fjerne partikler, om nødvendigt. Tag den kolde grillrist ud af grillen, og vask den med varmt sæbevand, hvorefter den skylles med vand.

Kontakt din nærmeste Weber forhandler for at få oplyst, om de har en ny grillrist, hvis den skal udskiftes. Se mere på www.weber.com.

Opsamlingsbakken - Der fås engangsfoliebakker, eller man kan fore opsamlingsbakken med alufolie. Opsamlingsbakken vaskes ren med sæbevand, hvorefter den skylles.

⚠ **Rengør opsamlingsbakken regelmæssigt.**

Lågets inderside - Tør lågets inderside af med køkkenrulle, mens det er varmt, så fedt ikke hober sig på det. Fedtflager, ophobet fedt ligner flager af maling.

Brug ikke rensmidler med syre, mineralsprit eller xylen i. Skyl grundigt efter rengøringen.

RENGØRING INDE I GRILLKASSEN

⚠ **ADVARSEL:** Sluk for din Weber® elgrill på OFF og vent, til den er kold, inden den rengøres.

⚠ **ADVARSEL:** Undgå fedtphobning på risten og inde i grillkassen. Det er nødvendigt regelmæssigt at rense risten og grillkassen mellem brug, så fedt ikke ophobes. Forkert vedligeholdelse kan føre til, at fedtet antændes, hvilket kan forårsage alvorlige personskader eller døden samt skader på ting.

1) Træk temperaturstyringens elkabel ud af stikket. Grib fat om styringen nederst bag ved styreknappen (a.) og træk for at fjerne den (b.).

⚠ **ADVARSEL:** Trækkes der i styreenheden med drejknappen, kan den komme løs.

2) Skrab grillkassens inderside med en plastskraber, så overskydende fedtphobning fjernes.

⚠ **ADVARSEL:** Myndighederne kræver, at varmelegemeholderen er der som sikkerhed, og den må ikke fjernes.

⚠ **ADVARSEL:** Brug ikke ovnrens, skuremidler (rengøringsmidler til køkkenbrug), rengøringsprodukter med citrus i eller skuresvampe på varmelegemet. Brug ikke rensmidler med syre, mineralsprit eller xylen i.

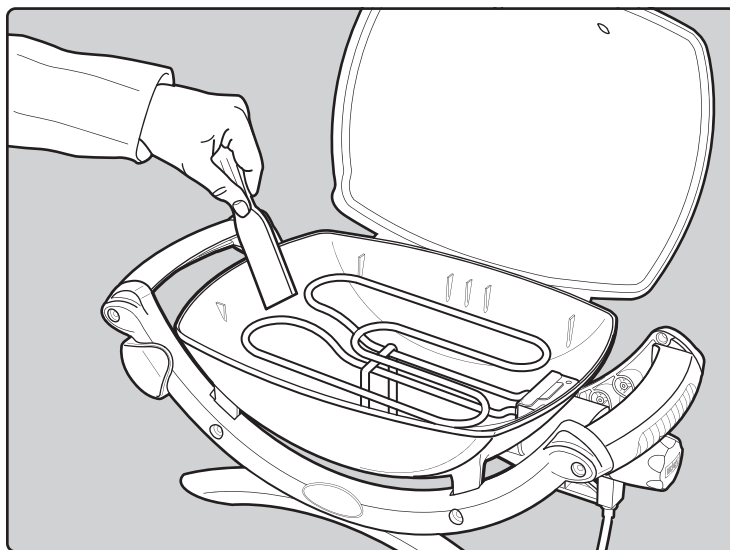
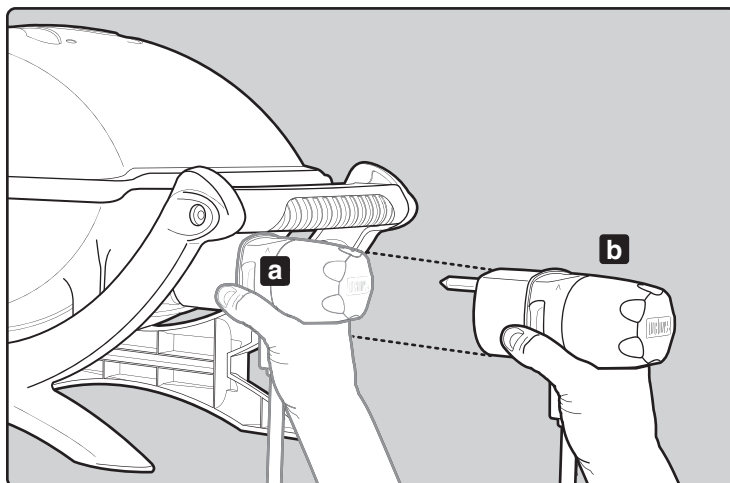
3) Udskift temperaturstyringens drejknop og elkabel før brug.

⚠ **Sæt altid temperaturstyringen helt ind i grillen, inden elkablet sættes i stikkontakten.**

Overskydende dryp og fedt ophobes i opsamlingsbakken under glidebakken i bunden. Der fås engangsfoliedrypbakker, som passer ind i opsamlingsbakken.

⚠ **ADVARSEL:** Kontrollér hver gang før brug, om fedt har samlet sig i bundbakken. Fjern overskydende fedt, så fedtet ikke antændes i bundbakken.

⚠ **Antændes fedtet, slukkes temperaturstyringen, og låget holdes lukket, indtil ilden er slukket.**











⚠ BEMÆRK: Dette produkt er sikkerhedstestet og kun certificeret til brug i et bestemt land. Læs landebetegnelsen, som er anført udvendigt på papkassen.

Kontakt Weber-Stephen Products LLC kundeserviceafdeling for at få oplysninger om originale reservedele til Weber-Stephen Products LLC.

⚠ ADVARSEL: Forsøg ikke at reparere nogen komponenter uden at have kontaktet din lokale Weber forhandler. Dine handlinger kan, hvis du ikke følger denne produktadvarsel, forårsage en brand eller eksplosion, som medfører alvorlige personskader eller døden eller tingskader.



Dette symbol viser, at produktet ikke kan smides ud med almindeligt affald. Vær venlig at besøge www.weber.com® og kontakt den importør, der er anført for dit land for at få vejledning i, hvordan dette produkt bortskaffes på korrekt vis i Europa. Har du ikke adgang til internettet, kontaktes forhandleren for at få importørens navn, adresse og telefonnummer.

WEBER-STEPHEN ÖSTERREICH GmbH

Maria-Theresia-Straße 51
4600 Wels
AUSTRIA
TEL: +43 7242 890 135 0; info-at@weberstephen.com

WEBER-STEPHEN PRODUCTS BELGIUM Sprl

Blarenberglaan 6 Bus 4
Industriezone Noord
BE-2800 Mechelen
BELGIUM
TEL: +32 015 28 30 90; infobelux@weberstephen.com

WEBER-STEPHEN CZ & SK spol. s r.o.

U Hajovny 246
25243 Průhonice
CZECH REPUBLIC
TEL: +42 267 312 973; info-cz@weberstephen.com

WEBER-STEPHEN NORDIC ApS

Bøgildsmindevej 23, DK-9400 Nørresundby
DANMARK
TEL: +45 99 36 30 10; info@weberstephen.dk

WEBER-STEPHEN NORDIC MIDDLE EAST

Ras Al Khaimah FTZ
P.O. Box 10559
UNITED ARAB EMIRATES
TEL: +971 4 360 9256; info@weberstephen.ae

WEBER-STEPHEN FRANCE SAS

Eragny sur Oise – C.S. 80322
95617 Cergy Pontoise Cedex
FRANCE
TEL: +33 810 19 32 37
service.consommateurs@weberstephen.com

WEBER-STEPHEN DEUTSCHLAND GmbH

Rheinstraße 194
55218 Ingelheim
DEUTSCHLAND
TEL: +49 6132 8999 0; info-de@weberstephen.com

WEBER-STEPHEN NETHERLANDS B.V.

Tsjükemarwei 12
8521 NA Sint Nicolaasga
Postbus 18
8520 AA Sint Nicolaasga
NETHERLANDS
TEL: +31 513 4333 22; info@weberbarbecues.nl

JARN & GLER WHOLESALE EHF

Skutuvogur 1H
1-104 Reykjavik
ICELAND
TEL: +354 58 58 900

D&S IMPORTS

14 Shenkar Street
Petach, Tikva 49001
ISRAEL
TEL: +972 392 41119; info@weber.co.il

WEBER-STEPHEN PRODUCTS ITALIA Srl

Centro Polifunzionale "Il Pioppo"
Viale della Repubblica 46
36030 Povolario di Dueville – Vicenza
ITALY
TEL: +39 0444 360 590; info-italia@weberstephen.com

WEBER-STEPHEN POLSKA Sp. z o.o.

Ul. Trakt Lubelski 153
04-766 Warszawa
POLSKA
TEL: +48 22 392 04 69; info-pl@weberstephen.com

GALACTEX OUTDOOR (PTY) LTD.

141-142 Hertz Draai
Meadowdale, Edenvale
Gauteng
SOUTH AFRICA
TEL: +27 11 454 2369; info@weber.co.za

WEBER-STEPHEN IBERICA Srl

Avda. de les Corts Catalanes 9-11 -
Despacho 10 B
E-08173 Sant Cugat del Vallès
Barcelona
SPAIN
TEL: +34 93 584 40 55; infoiberica@weberstephen.com

WEBER-STEPHEN SCHWEIZ GmbH

Talackerstr. 89a
8404 Winterthur
SWITZERLAND
TEL: +41 52 24402 50; info-ch@weberstephen.com

WEBER-STEPHEN PRODUCTS (U.K.) LIMITED

The Four Columns,
Broughton Hall Business Park
Skipton, North Yorkshire BD23 3AE
UNITED KINGDOM
TEL: +44 01756 692611;
customerservicenw@weberstephen.com

WEBER-STEPHEN PRODUCTS LLC

200 East Daniels Road
Palatine, IL 60067-6266
USA
TEL: 847 934 5700; support@weberstephen.com

OOO WEBER-STEPHEN Vostok

142784 Moscow Region,
Leninskiy District
Rumyantsevo Village
Building 1
RUSSIA
TEL: +7 495 973 16 49; info.ru@weberstephen.com

WEBER-STEPHEN MAGYARORSZÁG KFT.

1138 Budapest, Váci út 186.
HUNGARY
TEL: +36 70 / 70-89-813; info-hu@weberstephen.com

For Republic of Ireland, please contact:
Weber-Stephen Products (U.K.) Limited.

For other eastern European countries,
such as ROMANIA, SLOVENIA, CROATIA,
TURKEY, or GREECE, please contact:
Weber-Stephen Deutschland GmbH,
info-EE@weberstephen.com.

For Baltic states, please contact:
Weber-Stephen Nordic ApS.

WEBER-STEPHEN PRODUCTS S.A. de C.V.

José Guadalupe Zuno #2302 PH, Col Americana.
Guadalajara, Jalisco 44160
MÉXICO
TEL: (52) (33) 3615-0736

Weber® Q® grillen omfatter originalt design og originale funktioner, der er skabt af Robert DeMars of Original Ideas, Inc.



WEBER-STEPHEN PRODUCTS LLC

www.weber.com®