

## WIN VINDSKEDE - HØJRE/VENSTRE



### PRODUKTBESKRIVELSE

#### ANVENDELSE:

Vindskede anvendes til at afdække stern eller murkrone på tagpap tage og leder således regn- og smeltevand ind på tagfladen.

#### MATERIALE:

Blank: Aluminium EN AW-1050

Prælakeret: Aluminium EN AW-3105

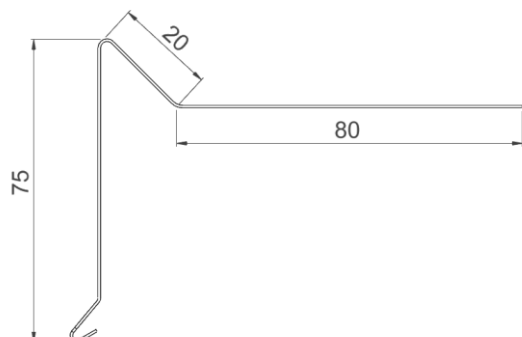
Blank: Zink 12

### VARENUMRE

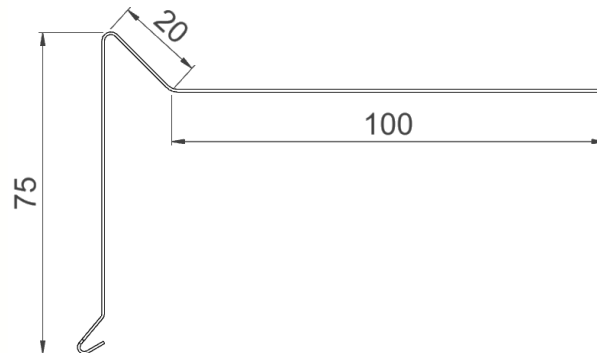
Varenummer	DB-nr.	Type	Mål i mm	Materiale tykkelse i mm	Farve
15A	5192155	Vindskede - alu - højre/venstre med asfalt	75x20x80	0,6 alu	Blank
15S	1541666	Vindskede - alu - højre/venstre	75x20x80	0,6 alu	Sort Ral 9005/30
15U	1649625	Vindskede - alu - højre/venstre	75x20x80	0,6 alu	Blank
15Z	1682654	Vindskede - alu - højre/venstre	75x20x80	0,6 zink	Blank
15A-100	1592171	Vindskede - alu - højre/venstre med asfalt - 100 mm flange	75x20x100	0,6 alu	Blank

## TEKNISK INFORMATION

Vindskede type 15 - standard



Vindskede type 15A-100 - standard



Alle mål er i mm.

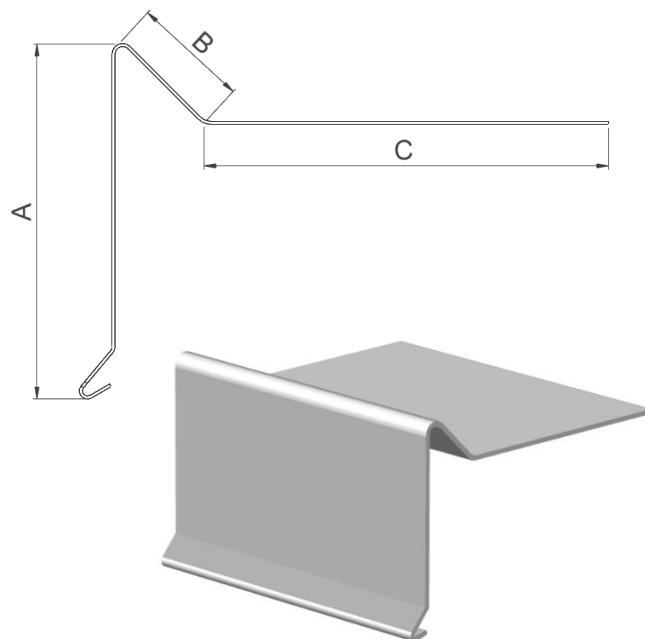
Profil længde er 1000 mm.

Klinket 25 mm for overlæg, i begge ender.

## SPECIALPROFILER

Profiler kan bl.a. leveres i følgende materialer:

- Aluminium
- Prælakeret aluminium
- Zink
- Forpatineret zink (Quartz)
- Kobber
- For pulverlakerede profiler eller andre materialer – kontakt JUAL



Profiler kan varieres i dimensionerne: A, B, og C, samt længden.