



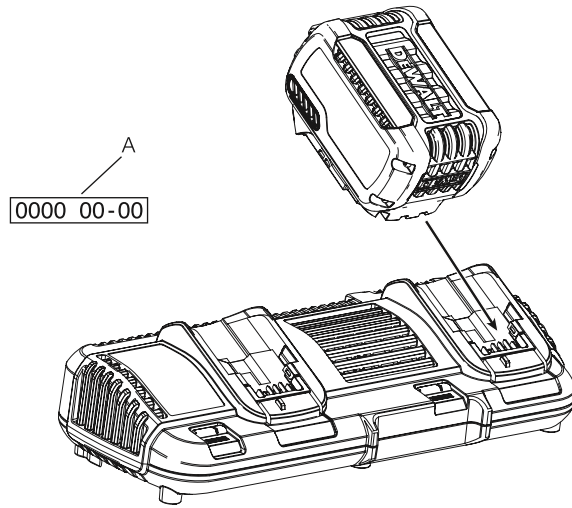
www.DEWALT.com

DCB132

FINAL PRINT SIZE: A6 (105mm x 148mm)

Dansk (<i>oversat fra original brugsvejledning</i>)	2
Deutsch (<i>übersetzt von den Originalanweisungen</i>)	20
English (<i>original instructions</i>)	40
Français (<i>traduction de la notice d'instructions originale</i>)	58
Norsk (<i>oversatt fra de originale instruksjonene</i>)	77
Suomi (<i>käännetty alkuperäisestä käyttöohjeesta</i>)	94
Svenska (<i>översatt från de ursprungliga instruktionerna</i>)	111

Figure 1



DANSK

XR LITHIUM-ION DOBBELTOPLADER DCB132

Tillykke!

Du har valgt et DEWALT-værktøj. Mange års erfaring, ihærdig produktudvikling og innovation gør DEWALT én af de mest pålidelige partnere for professionelle brugere af elværktøj.

Tekniske data

Oplader		DCB132			
Udgang	V_{DC}	10,8, 14,4, 18			
Lysnettets strømstyrke	V_{AC}	230			
Type		1			
Batteritype		Li-Ion			
Ca. opladningstid af batteripakker	min	22	30	45	
		(1,3 Ah)	(2,0 Ah)	(3,0 Ah)	
		60	90	140	
		(4,0 Ah)	(6,0 Ah)	(9,0 Ah)	
Opladerens strøm					
indgang	A	1,5			
Enkeltportsudgang	A	4,0			
Vægt	kg	1,2			

Sikringer

Europa 230 V værktøj 10 ampere, strømforsyning

Definitioner: Sikkerhedsråd

Nedenstående definitioner beskriver sikkerhedsniveauet for hvert signalord. Læs vejledningen og læg mærke til disse symboler.



FARE: Angiver en overhængende farlig situation, der - hvis den ikke undgås - **kan** resultere i **døden eller alvorlige kvæstelser**.



ADVARSEL: Angiver en mulig farlig situation, der - hvis den ikke undgås - **kan** resultere i **døden eller alvorlige kvæstelser**.



FORSIGTIG: Angiver en mulig farlig situation, der - hvis den ikke undgås - **kan** resultere i **mindre eller moderat personskade**.

BEMÆRK: Angiver en handling, der **ikke er forbundet med personskade**, men som **kan** resultere i **produktskade**.



Betyder fare for elektrisk stød.



Betyder risiko for brand.



ADVARSEL: Du bør læse betjeningsvejledningen for at reducere risikoen for personskader.



ADVARSEL! Læs alle sikkerhedsadvarsler og alle instruktioner. Manglende overholdelse af advarsler og instruktioner kan medføre elektrisk stød, brand og/eller alvorlig personskade.

GEM ALLE ADVARSLER OG INSTRUKTIONER FOR FREMTIDIG REFERENCE

Vigtig sikkerhedsvejledning for alle batteriopladere

- Før du bruger opladeren, læs alle instruktioner og de sikkerhedsmæssige afmærkninger på opladeren, batteripakken og produktet.



ADVARSEL: Risiko for chok. Lad ikke nogen flydende væsker komme

ind i opladeren. Det kan resultere i et elektrisk chok.



ADVARSEL: Vi anbefaler brug af en reststrømsanordning med en reststrømskapacitet på 30mA eller mindre.



FORSIGTIG: Risiko for brand. For at reducere risikoen for kvæstelser, oplad kun DEWALT genopladelige batterier. Andre batterityper kan eksplodere og forårsage personskader.



FORSIGTIG: Børn skal overvåges for at sikre, at de ikke leger med udstyret.

BEMÆRK: Under bestemte forhold, når opladeren er tilsluttet til strømforsyningen, kan den blive kortsluttet af fremmede materialer. Fremmede materialer af en ledende art som for eksempel, men ikke begrænset til slibestøv, metalspåner, ståulld, aluminiumsfolie eller anden koncentration af metalliske partikler skal holdes på afstand af opladerens huler. Tag altid stikket til opladeren ud fra kontakten, når der ikke er indsat en batteripakke. Tag stikket til opladeren ud før forsøg på at rengøre den.

- *Dette produkt er ikke beregnet til anvendelse af personer (inklusive børn) med nedsatte fysiske, sensoriske eller mentale handicaps; mangel på erfaringer, viden eller færdigheder, medmindre de er under overvågning af en person, der er ansvarlig for deres sikkerhed. Børn må aldrig efterlades alene med dette produkt.*
- ***Forsøg ALDRIG at oplade batteripakken med andre opladere end dem, der er omtalt i denne manual. Opladeren og batteripakken er specielt designet til at arbejde sammen.***
- ***Disse opladere er ikke beregnet til anden brug end opladning af DEWALT genopladelige batterier. Al anden brug kan medføre risiko for brand, elektrisk chok eller livsfarlige elektriske stød.***
- ***Udsæt ikke opladeren for regn eller sne.***
- ***Træk i stikket i stedet for ledningen, når opladeren frakobles. Dette vil reducere risikoen for beskadigelse af elstikket og ledningen.***
- ***Sørg for at ledningen er placeret, så den ikke bliver trådt på, snublet over eller på anden måde bliver genstand for skader eller belastning.***

- **Anvend kun en forlængerledning, når det er absolut nødvendigt.** Anvendelse af en ukorrekt forlængerledning kan resultere i risiko for brand, elektrisk chok eller livsfarlige elektriske stød.
- **Anbring ikke noget oven på opladeren eller anbring opladeren på et blødt underlag, der kan blokere ventilationshullerne og medføre for megen intern varme.** Anbring opladeren på afstand af alle varmekilder. Opladeren ventileres gennem huller i toppen og bunden af huset.
- **Brug ikke opladeren, hvis ledningen eller stikket er beskadiget** — få dem omgående udskiftet.
- **Brug ikke opladeren, hvis den har fået et hårdt slag, er blevet tabt eller blevet beskadiget på anden vis.** Tag den med til et autoriseret værksted.
- **Demontér ikke opladeren, tag den med til et autoriseret værksted, når service eller reparation er påkrævet.** Ukorrekt genmontering kan medføre risiko for elektrisk chok, livsfarlige elektriske stød eller brand.
- Hvis ledningen beskadiges, skal den omgående udskiftes af producenten, hans

forhandler eller lignende kvalificeret person for at forebygge enhver risiko.

- **Tag stikket til opladeren ud af kontakten før forsøg på nogen form for rengøring. Dette vil reducere risikoen for elektrisk chok.** Fjernelse af batteripakken vil ikke reducere denne risiko.
- **Forsøg ALDRIG** at tilslutte 2 opladere til hinanden.
- **Opladeren er designet til at køre på standard 230 V husholdningsstrøm. Forsøg ikke at bruge den med en anden strømstyrke.** Dette gælder ikke for opladere til køretøjer.
- **Sørg for at opladeren står i en stabil, sikker position.** Et faldende batteri eller oplader kan udgøre en risiko for skade på dig selv og/eller andre.

GEM DISSE INSTRUKTIONER

Opladere

DCB132 opladeren accepterer 10,8V, 14,4V, 18V Li-Ion XR og XR FLEXVOLT batteripakker (DCB123, DCB125, DCB127, DCB141, DCB142, DCB143, DCB144, DCB145, DCB181, DCB182, DCB183, DCB183B, DCB184, DCB184B, DCB185, DCB546, DCB547).

DEWALT opladere kræver ingen justering og er designet til at være så brugervenlige som muligt.




Opladning af et batteri (Fig. 1)

1. Forbind opladeren med en passende stikkontakt, inden batteriet indsættes.
2. Indsæt batteriet i opladeren. Den røde (opladnings-) lampe blinker uafbrudt som tegn på, at opladningsprocessen er startet.
3. Når batteriet er helt opladet, er den røde lampe konstant på ON. Batteriet er helt opladet og kan hermed anvendes eller efterlades i opladeren.

BEMÆRK: For at sikre maksimal ydeevne og levetid for Li-Ion batteripakker skal batteripakken lades helt op, før den anvendes første gang.

Betjening af oplader

Se tabellen nedenfor for batteripakkens opladestatus.

Ladeindikatorer	
 oplader	--- ---
 fuldt opladet	—————
 forsinkelse ved varmt/koldt batteri*	--- —————

* Det røde lys vil fortsætte med at blinke, men et gult indikatorlys vil blive tændt under denne handling. Når batteriet har opnået en passende temperatur, vil det gule lys blive slukket, og opladeren vil genoptage opladningsproceduren.

Denne oplader vil ikke oplade en defekt batteripakke. Opladeren vil angive defekt batteripakke ved at nægte at lyse.

BEMÆRK: Dette kan også betyde et problem med opladeren.

Hvis opladeren angiver et problem, tag opladeren og batteripakken med hen til et autoriseret servicecenter for at blive kontrolleret.

VARM/KOLD PAKKEFORSINKELSE

Når opladeren sporer et batteri, der er for varmt eller for koldt, starter den automatisk en varm/kold pakkeforsinkelse og indstiller opladningen,

indtil batteriet har nået en passende temperatur. Opladeren skifter derefter automatisk til pakkeopladningsfunktion. Denne funktion sikrer maksimal batterilevetid.

En kold batteripakke vil oplade med en langsommere hastighed end en varm batteripakke. Batteripakken vil oplade ved den lavere hastighed gennem hele opladningscyklussen og vil ikke vende tilbage til maksimal opladningshastighed, selvom batteriet varmer.

KUN LITHIUM-ION-BATTERIPAKKER

XR Li-Ion værktøjerne er designet med et elektronisk beskyttelsessystem, der vil beskytte batteriet imod overbelastning, overopvarmning eller dyb afladning.

Værktøjet vil automatisk slå fra, hvis det elektroniske beskyttelsessystem aktiveres. Hvis dette sker, anbring li-ion batteriet på opladeren, indtil det er helt opladet.

Vægmontering

Disse opladere er designet til montering på en væg, eller til at stå oprejst på et bord eller en arbejdsflade. Hvis vægmontering anbringes, anbring opladeren inden for rækkevidde af en stikkontakt og på afstand af et hjørne eller andre forhindringer, der kan hindre luftstrømmen. Brug bagsiden af opladeren som skabelon for placering af monteringsskrueene på væggen. Monter opladeren sikkert ved hjælp af gipsskruer (købes separat) mindst 25,4 mm lang med en skruhediameter på 7–9 mm, skrues ind i træ til en optimal dybde, der efterlader ca. 5,5 mm af skruen blottet. Ret hullerne på bagsiden af opladeren ind efter de blottede skrue og skrue dem helt ind i hullerne.

Instruktioner om rengøring af opladeren



ADVARSEL: Risiko for chok. Tag stikket til opladeren ud af kontakten før rengøring. Shavs og fedt kan fjernes fra det yderside af opladeren med en klud eller en blød ikke-metallisk børste. Do not use water or any cleaning solutions. Brug ikke vand eller andre rengøringsmidler. Lad aldrig væske trænge ind i værktøjet, og nedsænk aldrig nogen del af værktøjet i en væske.

Vigtig sikkerhedsvejledning for alle batteripakker

Sørg for at oplyse katalognummer og spænding ved bestilling af nye batteripakker.

Batteripakken er ikke fuldt opladet ved levering. Læs nedenstående sikkerhedsvejledning, før batteripakke og oplader tages i brug. Følg derefter den beskrevne opladningsprocedure.

LÆS ALLE INSTRUKTIONER

- **Oplad ikke eller brug batteriet i en eksplosionsfarlig atmosfære, som f.eks. ved tilstedeværelsen af brændbare væsker, gasser eller støv.** Isætning eller udtagning af batteriet fra opladeren kan antænde støv eller dampe.
- **Tving aldrig batteripakken ind i opladeren. Foretag ikke nogen ændringer på batteripakken, så den kan passe ind i en ikke kompatibel oplader, da batteripakken kan blive sprængt og kan medføre personskader.**
- Oplad kun batteripakker i DEWALT opladere.
- **Sprøjt IKKE** på den eller nedsænk den i vand eller andre væsker.
- **Opbevar eller brug ikke værktøjet og batteripakken på steder, hvor temperaturen kan nå op på eller overstige 40 °C (104 °F) (som f.eks. uden for skure eller metalbygninger om sommeren).**



ADVARSEL: Forsøg aldrig at åbne batteripakken. Hvis batteripakken er revnet eller beskadiget, indsæt den ikke i opladeren. Undgå at mase, tabe eller beskadige batteripakken. Anvend ikke en batteripakke eller oplader, der har fået et hårdt slag, er blevet tabt, kørt over eller blevet beskadiget på anden vis (f.eks. stukket med en nål, slået med en hammer, trådt på). Det kan medføre elektriske chok eller livsfarlige elektriske stød. Beskadigede batteripakker skal returneres til forhandleren for genanvendelse.



ADVARSEL: Brandfare. Opbevar eller bær aldrig batteripakker, så metalgenstande kan komme i kontakt med udsatte batteriklemmer. Anbring for eksempel ikke batteripakker i forklæder, lommer, værktøjskasser, produktkasser, skuffer osv. med løse søm, skruer, nøgler osv.



FORSIGTIG: Når det ikke er i brug, læg værktøjet på siden på en stabil overflade, hvor det ikke vil vælte eller falde ned. Nogle værktøjer med store batteripakker vil stå lodret på batteripakken, men kan let væltes.

SPECIFIKKE SIKKERHEDSINSTRUKTIONER FOR LITHIUM-ION (Li-Ion)

- **Brænd ikke batteripakken, selv hvis den er svært beskadiget eller helt opslidt.** Batteripakken kan eksplodere i åben ild. Der dannes giftige dampe og stoffer ved forbrænding af lithium-ion-batteripakker.
- **Hvis batteriets indhold kommer i kontakt med huden, skal området omgående vaskes med mild sæbe og vand.** Hvis batterivæske kommer i øjnene, lad vand løbe over det åbne øje i 15 minutter, eller indtil irritationen ophører. Hvis det er nødvendigt at søge lægehjælp, består batterielektrolytten af en blanding af flydende organiske karbonater og lithiumsalte.
- **Indholdet af åbnede battericeller kan forårsage luftvejsirritation.** Sørg for frisk luft. Søg lægehjælp, hvis symptomerne vedvarer.



ADVARSEL: Fare for forbrændinger. Batterivæske kan være brændbar, hvis den udsættes for gnister eller åben ild.

Transport



ADVARSEL: Brandfare. Transport af batterier kan muligvis forårsage brand, hvis batteripoleme uforvarende kommer i kontakt med ledende materialer. Ved transport af batterier sørg for, at batteriets poler er beskyttet og godt isoleret fra materialer, der kan komme i kontakt med dem og forårsage en kortslutning.

DANSK

DEWALT batterier opfylder alle gældende skibsfartsregler som foreskrevet af industrien og juridiske standarder, som omfatter FN's anbefalinger om transport af farligt gods, den internationale lufttransportforening (IATA), farligt gods regulativer, de internationale maritime farligt gods (IMDG) regler og den europæiske konvention om international transport af farligt gods ad landevejen (ADR). Litium-ion-celler og batterier er blevet testet i henhold til afsnit 38.3 i FN's anbefalinger om tests og kriterier for transport af farligt gods.

I de fleste tilfælde vil afsendelsen af en DEWALT batteripakke være undtaget fra at blive klassificeret som et fuldt reguleret klasse 9 farligt materiale. Generelt vil det kun være forsendelser, der indeholder et litium-ion batteri med en energivurdering på over 100 watt timer (wt), der skal sendes som fuldt reguleret klasse 9. Alle litium-ion batterier har en watt time vurdering markeret på pakningen. Desuden på grund af regulativers kompleksiteter, anbefaler DEWALT, at man ikke sender litium-ion-batteripakker med luftfragt uanset watt time vurdering. Forsendelser af værktøj med batterier (combo sæt) kan som eneste undtagelse sendes med luftfragt, hvis batteripakkens watt time vurdering ikke er højere end 100 watt timer.

Uanset om en forsendelse anses for at være undtaget eller fuldt reguleret, er det speditørernes ansvar at rådføre sig med de seneste regler for emballerings-, mærknings- og dokumentationskrav.

Oplysningerne i dette afsnit i vejledningen er givet i god tro og menes at være korrekte på det tidspunkt, hvor dokumentet blev oprettet. Men der gives ingen garanti, udtrykt eller underforstået. Det er købers ansvar at sikre, at vedkommendes aktiviteter er i overensstemmelse med de gældende regulativer.

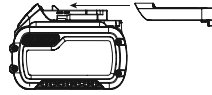
TRANSPORT AF FLEXVOLT™ BATTERI

DEWALT FLEXVOLT™ batteri har to funktioner: **Anvendelse** og **transport**.

Anvendelsesfunktion: Når FLEXVOLT™ batteriet står alene eller er i et DEWALT 18V produkt, vil den fungere som et 18V batteri. Når FLEXVOLT™ batteriet er i et 54V eller et 108V (to 54V batterier) produkt, vil det fungere som et 54V batteri.

Transportfunktion: Når dækslet er fastgjort til FLEXVOLT™ batteriet, er batteriet i transportfunktion. Behold dækslet til forsendelse.

Under transportfunktionen er celledrengene elektrisk afbrudt inde i pakken, og det resulterer i 3 batterier med en lavere watt time (Wh) ydelse i forhold til 1 batteri med en højere watt timeydelse. Denne øgede mængde på 3 batterier med den lavere watt timeydelse kan fritage pakken fra visse forsendelsesforordninger, der er batterier med højere watt timer.



Eksempelvis kan transport Wh ydelsen angive 3 x 36 Wh, hvilket betyder 3 batterier hver på 36 watt timer. Anvendelses Wh ydelsen kan angive 108 watt timer (forudsat 1 batteri).

eksempel på mærkning af anvendelses- og transportlabel



Batteripakke

ANBEFALET OPBEVARING

1. Det bedste opbevaringssted er køligt og tørt, hvor den ikke udsættes for direkte sollys og ekstrem varme eller kulde. For optimal batteriydelse og -liv skal du opbevare batteripakker ved stuetemperatur, når de ikke er i brug.
2. For langtids opbevaring anbefales det at opbevare en fuldt opladet batteripakke et køligt, tørt sted uden for opladeren for optimale resultater.

BEMÆRK: Batteripakker bør ikke opbevares helt tomme for opladning. Batteripakken skal genoplades før brug.

Mærkater på oplader og batteripakke

Udover de piktogrammer, der anvendes i denne vejledning, kan mærkater på opladeren og batteripakken vise de følgende piktogrammer:



Læs brugsvejledningen før brug.

DANSK



Se **Tekniske data** vedrørende opladningstid.



Batteri oplader.



Batteri opladt.



Batteri defekt.



Forsinkelse ved varmt/koldt batteri.



Berør aldrig kontaktflader med strømførende genstande.



Beskadigede batteripakker må ikke oplades.



Må ikke udsættes for vand.



Defekte ledninger skal udskiftes omgående.



Oplad kun mellem 4 °C og 40 °C.



Kun til indendørs brug.



Tag hensyn til miljøet ved bortskaffelse af batteripakken.

LI-ION



Oplad kun DEWALT batteripakker med de specielle DEWALT opladere. Opladning af andre typer batteripakker end de specielle DEWALT batterier med en DEWALT oplader, kan få dem til at sprænges eller føre til andre farlige situationer.



Destruér ikke batteripakken.



ANVENDELSE (uden transportdæksel). Eksempel: Wh ydelsen angiver 108 Wh (1 batteri med 108 watt timer).



TRANSPORT (med indbygget transportdæksel). Eksempel: Wh ydelsen angiver 3 x 36 Wh (3 batterier på 36 watt timer).

Pakkens indhold

Pakken indeholder:

- 1 Batterioplader
- 1 Brugsvejledning

BEMÆRK: Batteripakker og opladere medfølger ikke til N-modeller.

- *Kontrollér for eventuelle skader på værktøjet, dele og tilbehør, der kan være opstået under transport.*
- *Tag dig tid til at læse denne vejledning grundigt og forstå den før betjening.*

PLACERING AF DATOKODEN (FIG. 1)

Datokoden (A), der også inkluderer produktionsåret, er trykt på undersiden af huset.

Eksempel:

2016 XX XX
Produktionsår

TILSIGTET BRUG

DCB132 opladeren er designet for opladning af 10,8V, 14,4V, 18V li-Ion XR og XR FLEXVOLT batteripakker (DCB123, DCB125, DCB127, DCB141, DCB142, DCB143, DCB144, DCB145, DCB181, DCB182, DCB183, DCB183B, DCB184, DCB184B, DCB185, DCB546, DCB547).

DANSK

MÅ IKKE anvendes under våde forhold eller i nærheden af brændbare væsker eller gasser.

Disse batteriopladere og batteripakker er professionelle værktøjsmaskiner.

LAD IKKE børn komme i kontakt med opladeren. Overvågning er påkrævet, når uerfarne operatører anvender denne oplader.

- Anvend kun genopladelige batterier til denne oplader.

BATTERITYPE	SPÆNDING	CELLE	KAPACITET
DCB123	10,8	3 x Li-Ion	1,5 Ah
DCB125	10,8	3 x Li-Ion	1,3 Ah
DCB127	10,8	3 x Li-Ion	2,0 Ah
DCB141	14,4	4 x Li-Ion	1,5 Ah
DCB142	14,4	8 x Li-Ion	4,0 Ah
DCB143	14,4	4 x Li-Ion	2,0 Ah
DCB144	14,4	8 x Li-Ion	5,0 Ah
DCB145	14,4	4 x Li-Ion	1,3 Ah
DCB181	18	5 x Li-Ion	1,5 Ah
DCB182	18	10 x Li-Ion	4,0 Ah
DCB183	18	5 x Li-Ion	2,0 Ah
DCB184	18	10 x Li-Ion	5,0 Ah
DCB185	18	5 x Li-Ion	1,3 Ah
DCB546	18/54	15 x Li-Ion	6,0 Ah/2,0 Ah
DCB547	18/54	15 x Li-Ion	9,0 Ah/3,0 Ah

Elektrisk sikkerhed

Den elektriske motor er konstrueret til bare én spænding. Kontrollér altid, at batteripakken svarer til spændingen på mærkepladen. Kontrollér også, at spændingen på din oplader svarer til din el-netspænding.



Din DEWALT-oplader er dobbeltisoleret i overensstemmelse med EN60335. Derfor kræves der ingen jordledning.

Hvis strømledningen er beskadiget, skal den erstattes af en specialfremstillet ledning, der fås gennem DEWALT's serviceorganisation.

Brug af forlængerledning

Der bør ikke benyttes en forlængerledning, medmindre det er absolut nødvendigt. Brug en godkendt forlængerledning, der er egnet til strømforsyningen til din oplader (se **Tekniske data**). Den minimale lederstørrelse er 1 mm²; den maksimale længde er 30 m.

Ved brug af en kabeltromle skal kablet altid rulles helt ud.

VEDLIGEHOJDELSE

Dit DEWALT-elværktøj er beregnet til langvarig brug med minimal vedligeholdelse. Værktøjets fortsatte tilfredsstillende drift afhænger af korrekt vedligeholdelse og rengøring af værktøjet.



ADVARSEL: For at reducere risikoen for alvorlig personskade skal værktøjet slukkes og batteripakken fjernes, før der foretages nogen former for justering eller af-/påmontering af værktøjsdele eller tilbehør.
Utilsigtet start kan forårsage personskade.

Opladeren kan ikke serviceres. Der er ingen indvendige dele i opladeren, der kan serviceres.

- Forsøg ikke at reparere opladeren. For at sikre produktsikkerhed og -pålidelighed skal reparationer, vedligeholdelse og justeringer udføres af et autoriseret DEWALT værksted.



Smøring

Dette elektriske værktøj skal ikke smøres yderligere.



Rengøring



ADVARSEL: Blæs støv og snavs ud af hovedhuset med tør luft, lige så snart der samler sig snavs i og omkring luftaftrækket. Bær godkendte beskyttelsesbriller og godkendt støvmaske ved udførelse af denne procedure.



ADVARSEL: Brug aldrig opløsningsmidler eller andre kraftige kemikalier til at rengøre værktøjets ikke-metalliske dele. Disse kemikalier kan svække de materialer, der anvendes i disse dele. Brug en klud, der kun er fugtet med vand og mild sæbe. Lad aldrig væske trænge ind i værktøjet, og nedsænk aldrig nogen del af værktøjet i væske.

Valgfrit tilbehør



ADVARSEL: Da andet tilbehør end det, som stilles til rådighed af DEWALT, ikke er afprøvet med dette produkt, kan det være farligt at bruge sådant tilbehør med dette værktøj. For at mindske risikoen for personskade, må dette produkt kun anvendes med tilbehør, som anbefales af DEWALT.

Kontakt forhandleren for yderligere oplysninger om korrekt tilbehør.

Miljøbeskyttelse



Separate Sammlung. Produkte und Batterien, die mit diesem Symbol gekennzeichnet sind, dürfen nicht im normalen Hausmüll entsorgt werden.

Produkte und Batterien enthalten Materialien, die zurückgewonnen oder recycelt werden können, um den Bedarf an Rohstoffen zu reduzieren. Bitte recyceln Sie elektrische Produkte und Batterien gemäß den lokalen Bestimmungen. Weitere Informationen erhalten Sie unter www.2helpU.com.