

# BRUGERMANUAL



**SMS700 + SMS1000**

**Vådskære**

**SOROTO**  
MASKINER APS

SoRoTo Maskiner ApS  
Ved Damhussøen 24  
DK-2720 Vanløse  
[www.soroto.dk](http://www.soroto.dk)

<b>1. GENEREL INFORMATION</b>	<b>s. 3</b>
<b>2. PRODUKTIONBESKRIVELSE</b>	<b>s. 3</b>
- PIKTOGRAMMER	s. 4
- TRANSPORT	s. 5
<b>3. FØR BRUG</b>	<b>s. 5</b>
- MONTERING AF SKÆREHOVED	s. 5
- MONTERING AF HJUL	s. 6
- PÅFYLDNING AF VAND	s. 6
<b>4. SIKKERHEDSREGLER</b>	<b>s. 6</b>
<b>5. TILSLUTNING AF MASKINE/JUSTERING AF KLINGEROTATION</b>	<b>s. 8</b>
<b>6. ELEKTRISK Udstyr</b>	<b>s. 8</b>
<b>7. MONTERING OG AFMONTERING AF KLINGE</b>	<b>s. 9</b>
<b>8. BRUGSANVISNING</b>	<b>s. 9</b>
- PLACERING OG INSTALLATION	s. 9
- JUSTERING AF HØJDE	s. 10
- OPNÅ ET LIGE SNIT	s. 10
- OPNÅ ET DIAGONALT SNIT	s. 10
<b>9. VEDLIGEHOLDELSE</b>	<b>s. 11</b>
- UDSKIFTNING AF BESKADIGET KLINGE	s. 11
- JUSTERING AF KLINGE OG GLIDESKINNER	s. 11
- VINKELRET JUSTERING AF KLINGE	s. 12
<b>10. FEJLFINDING</b>	<b>s. 12</b>
<b>11. TEKNISK DATA</b>	<b>s. 14</b>
<b>12. LEDNINGSDIAGRAM</b>	<b>s. 15</b>
<b>13. GARANTI</b>	<b>s. 16</b>
<b>14. MILJØBESKYTTELSE</b>	<b>s. 16</b>

## ① GENEREL INFORMATION



Læs venligst hele brugermanualen grundigt, inden SMS700/SMS1000 vådskæren tages i brug.

Tak fordi du har købt en SMS-vådskære. Vi håber, du bliver tilfreds med dit køb.

Denne brugermanual indeholder vigtige informationer om sikker brug og vedligeholdelse af SMS700/SMS1000 vådskæren. Læs venligst sikkerhedsreglerne grundigt inden brug, da de heri beskrevne forholdsregler til enhver tid skal overholdes. Dette sikrer din egen sikkerhed og en længere levetid for vådskæren.

Hvis de heri beskrevne sikkerhedsregler ikke følges, kan det resultere i yderst alvorlige personskader og/eller skader på inventar.

SMS700 og SMS1000 vådskæren er beregnet til skære i byggematerialer såsom muresten/teglblokke. Vådskæren er udstyret med en diamantklinge, drevet af en elektrisk motor og vandafkølet af en lukket kredsløbspumpe.



Maskinen må under ingen omstændigheder bruges til andet end at skære i føromtaltte byggematerialer. Enhver anden brug anses som yderst farligt og dermed strengt forbudt.



Hav altid denne brugermanual ved hånden, når vådskæren skal tages i brug. Ved overdragelse af SMS-vådskæren til anden part bør brugermanualen altid medfølge.

## ② PRODUKTIONBESKRIVELSE

SMS700 og SMS1000 vådskæren er designet til brug på byggepladser og beregnet til at skære i muresten, teglblokke, tagsten og lignende. Vådskæren kan også skære i andre byggematerialer, så længe der bruges en kvalitetsdiamantklinge.

SMS700 og SMS1000 vådskæren er udført i materialer af høj kvalitet.

Skæreværktøjet er en diamantklinge, som bliver drevet af en elektrisk motor og afkøles af vand fra en lukket kredsløbspumpe. Skæringen med klingens foretages manuelt via en transmission og et håndtag, som sidder i skærehovedet.

Takket være klingens kraft og diameter er denne vådskære velegnet til at skære med præcision i store byggematerialer.

Justering af skærehovedets højde udføres manuelt via håndtaget.

Skærehovedet, hvorpå motoren sidder, forbliver stabil, når den slippes. Denne ligevægt opnås via en fjeder, som forbliver spændt.

Skærehovedets position tillader forskellige snit. For at skære i længden skal skærehovedet justeres i højden. For at skære i bredden skal skærehovedet placeres vertikalt.

Med stellet i stål undgås vibrationer under skæringerne, hvilket sikrer den optimale brug af diamantklingen. Monoblok rammen hviler på fire hjul, hvoraf to af dem er udstyret med bremses. Dette gør maskinen let at manøvrere rundt.

Vådskæren har en vandbakke udført i galvaniseret stål, som er udstyret med en bundprop, så vandet kan skiftes og bakken kan rengøres. Alle maskinens komponenter, som potentielt kan komme i kontakt med vand, er udført i galvaniseret stål.

Vådskæren er produceret i overensstemmelse med EU normer.

Skiven roteres af et lydløst bælte.

Diamantklingens skærm er designet således, at klingen afkøles af vand fra begge sider. Vandet pumpes fra bakken eller direkte fra en vandslange. Vandpumpen starter samtidig med motoren.

Samtlige af motorens lejer er vandtætte og sikrer lang levetid for motoren.

Rammen er påført anti-korrosionsmaling, epoxy/polyester.

Vådskærens elektriske udstyr er i overensstemmelse med EU's sikkerhedsnormer.

Udskiftning af diamantklinge foregår let og hurtigt. Du fjerner blot den ydre del af skærmen med en svensknøgle.

### **Piktogrammer**

Symbolerne på SMS700 og SMS1000 vådskæren har følgende betydning:



- Brug sikkerhedssko
- Brug hjelm, sikkerhedsbriller og høreværn, mens du arbejder ved vådskæren
- Læs brugermanualen
- Brug sikkerhedshandsker

### Transport

SMS700 og SMS1000 vådskære leveres pakket på en palle – let at løfte med en gaffeltruck eller palleløfter. På grund af sine dimensioner og vægt kan vådskæren med fordel transporteres i en mindre vogn.

Hvis vådskæren efter udpakning skal flyttes på pladsen, bør vandbakken tømmes for vand og skærehovedet blokeres (**se figur 5**), så uheld undgås.

For at blokere horisontale bevægelser bør elementerne **B** og **C** fikseres i rammen (**se figur 1**).

For at blokere vertikale bevægelser bør du stramme håndtaget **D** (**se figur 5**).

Sørg også for, at de skruer, som fastholder benene, er forsvarligt strammede. Hvis skruerne sidder for løst, kan benene falde af, når vådskæren flyttes/løftes (**se A figur 1**).

## ③ FØR BRUG

SMS-modellerne leveres med det nødvendige tilbehør til montering og installation:

- 1 x lineal med måleenhed af semicirkle
- 1 x pose med skruer, møtrikker og lejer
- 1 x 5 mm allenskrueøgle
- 1 x 46 mm skruenøgle
- 1 x 41 mm skruenøgle
- 4 x hjul (2 med bremses)
- 1 x greb til skærehovedet

### Montering af skærehoved

Håndhjulet **V** på skærehovedet leveres uden håndtaget **M** påmonteret. For at montere håndtaget skrues det på håndhjulet med allenskrueøgle **A** (**se figur 2**).

## Montering af hjul

For at montere hjulene er det nødvendigt at løfte maskinen, så hjulene kan placeres under vådskærens ben.

De to hjul uden bremses skrues fast på vådskærens bagerste ben med den medfølgende skrue, mens hjulene med bremses skrues fast i den modsatte ende (**se figur 1**). Når først hjulene er fastmonteret, kan vådskæren let flyttes fra et sted til et andet.

## Påfyldning af vand

SMS700 og SMS1000 er designet til at afkøle diamantklingen med vand. Derfor fungerer en del af rammen som vandkølingsdepot.



Før maskinen tilsluttes strømforsyningen, skal vandbakken fyldes med vand, indtil pumpen er fuldstændigt dækket.

I løbet af vådskærens skæringer vil der samle sig materialerester i bakken. Derfor må man sørge for, at vandbakken bliver skiftet ofte, så der hele tiden kan blive pumpet rent vand op til diamantklingen. I bunden af bakken befinder sig en prop, som kan hive op, når vandet skal skiftes.

For at beskytte pumpen mod skidt, som kan blokere pumpen, skal den sættes sammen med den runde separator, som befinder sig i bunden af vandbakken.

Vandbakken har en bundprop, som kan bruges, når bakken skal tømmes (**se D figur 1**).



Vandpumpen skal altid være fuldstændigt dækket af vand. Vandet er vigtigt for afkølingen af diamantklingen.

## ④ SIKKERHEDSREGLER



### ADVARSEL

Ved brug og vedligeholdelse af SMS-vådskæren følg altid de i denne brugermanual beskrevne sikkerhedsinstruktioner.

Brug udelukkende originale reservedele, som er produceret eller godkendt af producenten. Bemærk venligst, at producenten ikke kan holdes ansvarlig for skader eller ulykker, som er pådraget pga. brug af ikke-godkendte reservedele til SMS700 eller SMS1000.

Ligeledes kan producenten ikke holdes til ansvar for skader eller ulykker, som er opstået som følge af tilsidesættelse af de sikkerhedsregler, der er beskrevet i denne brugermanual.

Vær altid agtpågivende over for enhver situation, der kan udgøre en sikkerhedsrisiko. I tvivlstilfælde bør vådskæren slukkes.

Placer altid vådskæren på et plant underlag. Må først tilsluttes strømforsyningen, når du har sikret dig, at vådskæren står fuldstændigt stabilt.

Vådskæren må ikke tages i brug, før skærmen er forsvarligt monteret.


Brug altid sikkerhedsbriller, sikkerhedssko, sikkerhedshandsker mv.

Bær aldrig løshængende tøj eller smykker, mens du arbejder ved vådskæren, da dette kan sætte sig fast i maskinens bevægelige dele.

Lad udelukkende trænet personel håndtere vådskæren.

Afbryd altid strømmen, inden vådskæren flyttes.

Brug udelukkende diamantklinger med de angivne dimensioner.

 Tilslut altid et jordstik, inden maskinen tændes.

Brug altid CE-certificerede forlængerledninger, og sørg for, at strømforsyningen har en spænding på 400 volt.

Hold forlængerledning væk fra høje temperaturer, olie, vand og skarpe genstande. Pas på at forlængerledningen ikke bliver mast eller trampet på.

Brug aldrig højtryksrensere til at rengøre vådskærens elektriske dele.

Hvis et af de elektriske kabler bliver beskadiget, skal det udskiftes øjeblikkeligt.

## 5 TILSLUTNING AF MASKINE/JUSTERING AF KLINGEROTATION

Før SMS700/SMS1000 vådskæren tilsluttes strømforsyningen, skal du sikre dig, at spændingen stemmer overens med voltindikationen, som står skrevet nær start/stop-knappen.



Tilslutning til utilstrækkelig spænding kan forårsage uoprettelige skader på vådskæren. Tjek altid strømforsyningen inden tilslutning!

Vådskæren må ikke tilsluttes en almindelig strømtavle, idet den elektriske motors volt har en fejlstrømafbryder på 30 mA og er magnetisk-termisk.

SMS700 vådskæren har en trefaset motor på 5,5 kW og 400 volt, 20 A.

SMS1000 vådskæren har en trefaset motor på 7 kW og 400 volt, 20 A.

Før diamantklingen monteres på vådskæren, undersøg da, om motorakslen roterer i den rigtige retning. Dette gøres ved at tilslutte maskinen til strømforsyningen og tænde for den. Observer rotationsretningen, som skal være i urets retning.

Hvis motorakslen roterer i den forkerte retning, er det nødvendigt at vende de to faser ved kablet.

Vandpumpen er tilsluttet med motoren, således at den først starter, når motoren starter.



Udfør aldrig justering eller ændringer på maskinens kabler eller elektriske elementer, mens den er tilsluttet strømmen.

Når rotationsretningen er ændret til at dreje i urets retning, kan diamantklingen monteres.

## 6 ELEKTRISK Udstyr

SMS700 og SMS1000 vådskærens elektriske installation har en IP55 beskyttelsesgrad og er i overensstemmelse med EC sikkerhedsnormerne.

Den elektriske starter, der sidder på maskinen, har følgende funktioner:

- Dækker komponenterne med start-stopplåg
- Sektionering
- Nødstop
- Motorværn
- Startknap (hvid) og stopknap (sort)
- Dobbeltisolering, IP65 beskyttelsesgrad



I tilfælde af strømafbrydelse eller for lav spænding vil maskinens drift afbrydes. Når strømmen er tilbage, skal motoren genstartes ved at trykke på startknappen.

## 7 MONTERING OG AFMONTERING AF KLINGE

SMS700 og SMS1000 vådskære er designet til at blive brugt med en tandet diamantklinge, som tillader vand at strømme ind imellem segmenterne. Diameteren bør være 700 mm for SMS700, og 1000 mm for SMS1000.

For at montere diamantklingen på vådskæren gør følgende:

1. Tjek, at strømkablet endnu ikke er tilsluttet strømforsyningen.
2. Fjern skærmen (**P, figur 3**) ved at løsne skruerne, der holder den fast (**A, figur 3**).
3. Bloker akslen, så den ikke kan rotere, ved at påsætte svensknøglen (**C, figur 3**).
4. Løsn møtrikken (**D, figur 3**) med skruenøglen (**E, figur 3**), så den ydre flange kan fjernes (**F, figur 3**).
5. Placer diamantklingen på akslen, så den sidder helt centreret.
6. Genpåsæt flangen og påsæt møtrikken.
7. Tjek, at flangen og diamantklingen sidder parallelt med hinanden, før møtrikken strammes.
8. Undersøg, om skærotationen er korrekt. Den skal dreje i den retning, som pilen angiver.
9. Sæt skærmen fast igen med skruerne.



Fjern altid værktøj, der er blevet brugt til at montere diamantklingen.  
Vådskæren må ikke bruges uden påmonteret skærm!

For at afmontere diamantklinge følg ovenstående trin bagfra.

## 8 BRUGSANVISNING

### Placering og installation

Vådskæren skal installeres og placeres i et veloplyst lokale, på et stabilt og plant underlag, hvor maskinen er let at komme til.

Maskinen skal stå, så bordet er i vatter.

Før maskinen startes, skal alle sikkerhedsforanstaltninger være gennemgået.

Når vådskæren er tilsluttet strømforsyningen, startes motoren således:

1. Tilslut det elektriske kabel.

2. Åbn starterens start-stopplåg (**B, figur 4**) og tryk på den hvide START-knap (**D, figur 4**). (Lad start-stopplåget stå åbent, mens maskinen er i drift).
3. Når maskinen skal stoppes, trykker du på den sorte STOP-knap (**C, figur 4**).
4. Ved nødsituationer tryk på NØDSTOP (**E, figur 4**). Ved denne handling stopper maskinen øjeblikkeligt. For at genstarte maskinen drejes nødstoppet og der trykkes på START-knappen.

### Justering af højde

Skærehovedet er designet således, at dens højde justeres ved at løsne håndtaget (**D, figur 5**).

Hvis skærehovedet sænkes til meget lav højde, kan det beskadige vådskærens vogn. For at undgå dette er maskinen udstyret med et justerbart buffer-stop (**C, figur 5**), som begrænser, hvor lavt skærehovedet kan sænkes.

For at indstille skæredybden i den ønskede dybde løsnes håndtaget (**D, figur 5**), mens skaftet (**A, figur 5**) kan hæve og sænke diamantklingen.

### Opnå et lige snit

For at lave et lige snit anbringes materialet på vognen, hvor det hviler mod den forreste lineal (**D, figur 6**).

Træk i håndtaget (**A, figur 6**) for at udløse buffer-stoppet (**C, figur 6**), indtil materialet holdes nede.

1. For at skære drejer du på håndtaget, så skærehovedet bevæger sig fremad mod materialet, der skal skæres.
2. Start langsomt og hav hele tiden føling med materialets tykkelse og hårdhed. (Hvis der arbejdes for hurtigt, kan det beskadige materialet eller selve klingen).
3. Vandpumpen starter, samtidig med motoren starter op. Før du kan skære, skal du efterse, om klingen får tilført tilstrækkeligt med vand.

### Opnå et diagonalt snit

For at lave et diagonalt snit anbringes materialet på vognen, hvor det hviler mod den forreste lineal (**D, figur 7**) og med at den tværgående lineal (**B, figur 7**). Den tværgående lineals vinkel justeres via semicirklen (**C, figur 7**), og den tværgående lineals placering og vinkel fastlåses med den to skruer (**A og E, figur 7**).

## 9 VEDLIGEHOVELSE

SMS700 og SMS1000 vådskæren kræver et minimum af vedligeholdelse, såsom:

- Udskift vandet og rengør bakken så ofte som muligt. Bakken er udstyret med bundprop.
- Vandet i bakken skal hele tiden dække pumpen, uden at bakken flyder over.
- Selv om pumpen er udstyret med filter, kan der komme materialerester ind, som kan blokere slangen. For at undgå dette skal pumpen periodevis køre med rent vand i nogle minutter. Hvis nødvendigt bør filteret udskiftes.
- Fjern materialerester fra bakken og vognen.
- Udskift altid beskadigede kabler.
- Brug udelukkende originale reservedele.
- Vedligeholdelse skal udføres af personel, som kender maskinen godt.
- Vedligeholdelse må udelukkende udføres, mens maskinen er frakoblet strømforsyningen.
- Ved unormal drift skal vådskæren tilses af autoriseret tekniker.
- Følg altid de i denne manual beskrevne sikkerhedsregler.
- Efter brug skal vådskæren dækkes af vandtæt dække.
- Efter brug skal maskinen frakoblet strømforsyningen.

 Det er strengt forbudt at ændre på designet af denne vådskære eller dens delkomponenter.

### **Udskiftning af beskadiget klinge**

Diamantklingen er det vigtigste element af vådskæren. Derfor er en god diamantklinge essentiel for at opnå den optimale ydelse fra vådskæren. Beskadigede eller sløve diamantklinger skal udskiftes øjeblikkeligt.

Anvend aldrig diamantklinger, der ikke er beregnet til at skære i det ønskede materiale, og undersøg altid, at klingen lever op til den maksimale diameter, indre diameter og den maksimale styrke.

### **Justering af klinge og glideskinner**

Bemærk venligst, at diamantklinge ikke medfølger. Hvis klingen ikke sidder parallelt med glideskinnen, skal dette justeres inden brug.

Klinge og glideskinner skal altid sidde parallelt.

Hvis der er brug for justering af klinge og glideskinner, følg afsnit 7.

## Vinkelret justering af klinge

Diamantklingen bør være fuldstændig vinkelret med vognen. Hvis den ikke er det, løsne skrueerne, der holder skærehovedet og juster, indtil positionen er vinkelret.

For at eftertjekke at du har opnået en ret vinkel, tag en firkant og placer den i bunden af vognen med den vertikale side mod klingen. Se, om klingen og firkanten er parallelle med hinanden.

Når den rette vinkel er opnået, strammes skrue på ny.

## 10 FEJLFINDING

Problem	Mulig årsag	Løsning
Motor vil ikke starte	Utilstrækkelig strømforsyning.	Undersøg strømforsyningen på el-tavlen. Undersøg om kablerne er i god stand og tilkoblet korrekt.
	Termorelæ aktiveret.	Vent indtil motoren er afkølet og prøv at genstarte motoren.
	Defekt starter.	Udskift starteren.
	Klinge blokeret.	Fjern objektet, som hindrer klingen i at rotere.
Skæreeffekten er utilstrækkelig	Klingen er blevet sløv, da diamantsegmentet er nedslidt.	Udskift diamantklinge.
	Forkert diamantklingen.	Undersøg altid, at der bruges den korrekte diamantklinge til formålet.
	Motoren har for lav styrke.	Få en autoriseret tekniker til at undersøge motoren.

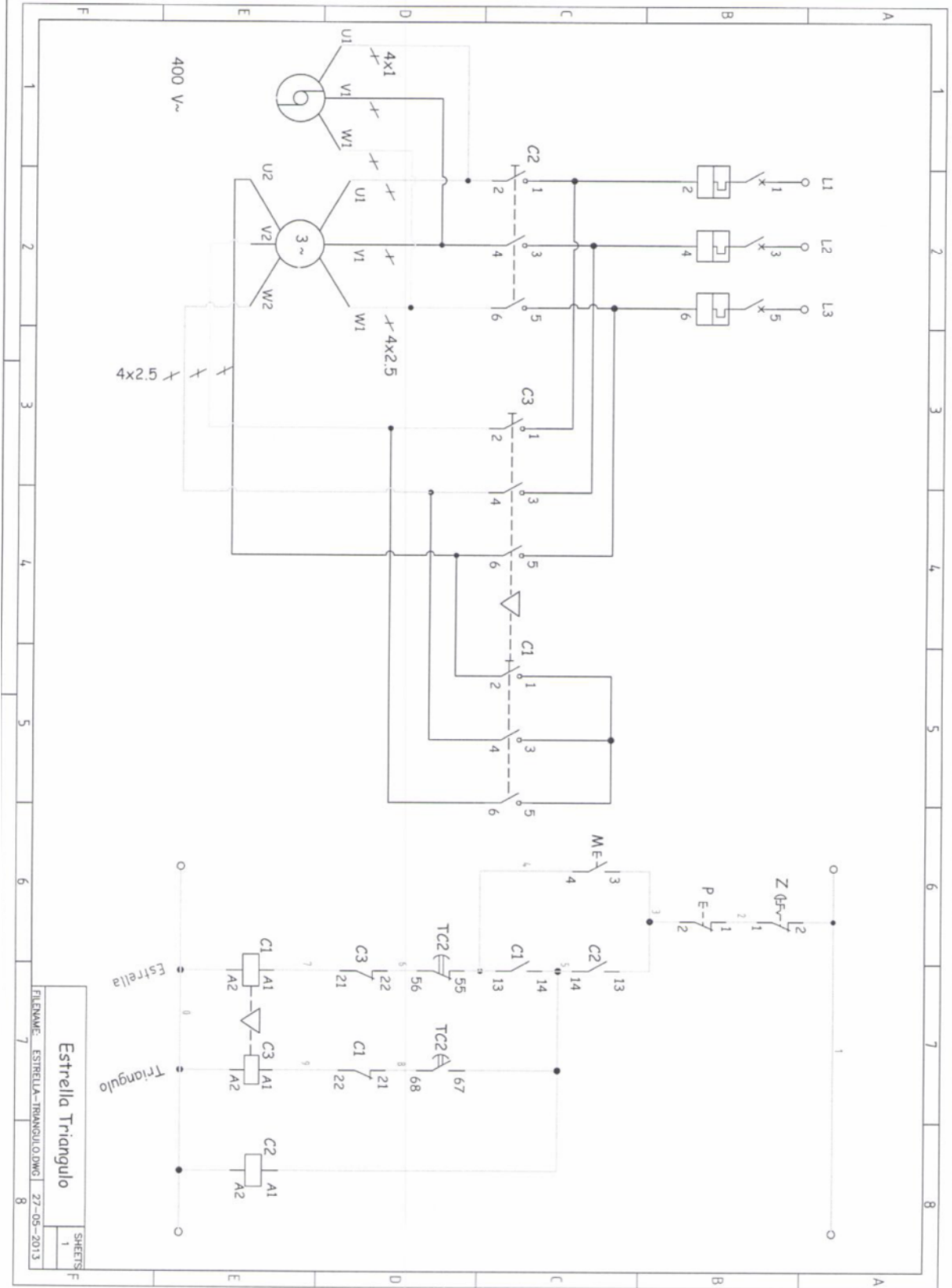
Afkølingsvandet når ikke ud til klingen	Vandniveauet er for lavt i bakken.	Påfyld vand i bakken.
	Vandpumpen er blokeret.	Afmonter filteret og rens det.
	Vandpumpe er beskadiget.	Udskift vandpumpen.
	Hanen til vandpumpen er lukket.	Luk op for hanen.
Diamantklingen nedslides for hurtigt	Afkøling af klingen er ikke tilstrækkelig.	Tjek vandtilførsel.
	Klingen presses for hårdt.	Arbejd langsommere med rolige skæringer.
	Diamantklingen passer ikke til pågældende skæreopgaver.	Forhør dig hos din forhandler for at få den korrekte diamantklinge til skæreopgaverne.
Defekt skæring	Klinge og glideskinne sidder ikke parallelt.	Juster klinge og glideskinne.
	Diamantklinge er beskadiget eller sløv.	Udskift diamantklingen.
	Diamantklinge er nedslidt.	Udskift diamantklinger.
Fortsatte vibrationer	Diamantklinge svinger.	Undersøg, om diamantklingen er monteret korrekt.
	Diamantklingen er defekt.	Udskift diamantklingen.

	Diamantklingen er blevet skævet.	Udskift diamantklingen.
--	----------------------------------	-------------------------

## ⑪ TEKNISK DATA

MODEL	SMS1000	SMS700
<b>Motorkraft</b>	7,5 kW	5,5 kW
<b>Spænding</b>	400V/50-60 Hz	400V/50-60 Hz
<b>Motor, omdrejninger/min</b>	1440 R.P.M	
<b>Afkølingseffekt</b>	50 W	
<b>Vandpumpe spænding</b>	230V/50-60 Hz	
<b>Maks. Diameter, klinge</b>	1000 mm	700 mm
<b>Indre diameter, klinge</b>	60 mm	
<b>Skærelængde</b>	830 mm	910 mm
<b>Skæredybde</b>	420 mm	272 mm
<b>Vandbakke, kapacitet</b>	87 liter	
<b>Vægt</b>	303 kg	280 kg
<b>Dimensioner</b>	1982 x 1207 x 1549 mm	1982 x 1207 x 1425 mm
<b>Elektriske stik</b>	400V – 32 Amp, 3P+N+T, 6H	

# 12 LEDNINGSDIAGRAM



### **13 GARANTI**

Producenten hæfter ikke for og påtager sig intet erstatningskrav i tilfælde af arbejdsskader eller skader på maskine, som forekommer på grund af tilsidesættelse af denne manuals sikkerhedsinstruktioner.

Sikker brug af maskinen er kun mulig, når brugsanvisningen og sikkerhedsreglerne er omhyggeligt gennemlæst, og de deri indeholdte instruktioner bliver nøje efterlevet.

### **14 MILJØBESKYTTELSE**

- Nedslidte diamantklinger og beskadigede delkomponenter bør altid afleveres på genbrugspladsen.
- Miljøfarligt affald skal altid returneres til genbrugspladsen.
- Tag venligst vare på miljøet.



