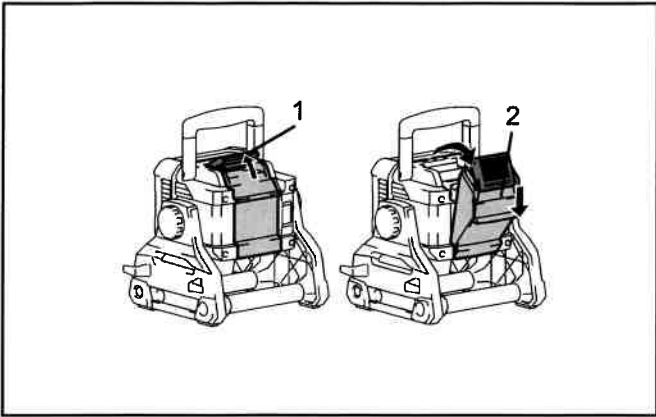




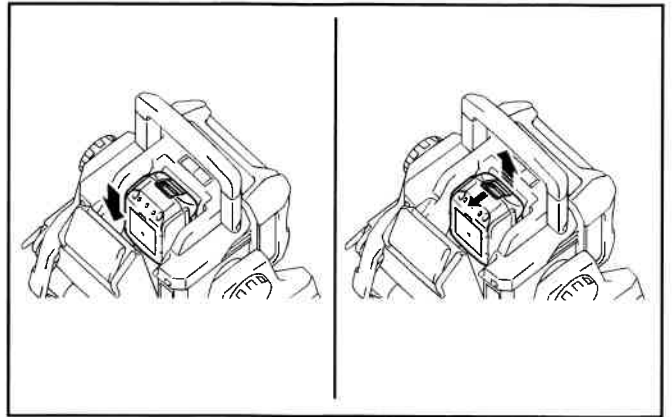
# DML811

<b>EN</b>	Cordless Worklight	INSTRUCTION MANUAL
<b>FR</b>	Lampe de Chantier Sans Fil	MANUEL D'INSTRUCTIONS
<b>DE</b>	Akku-Baustrahler LED	BETRIEBSANLEITUNG
<b>IT</b>	Faro da lavoro a batteria	ISTRUZIONI PER L'USO
<b>NL</b>	Draadloze werklamp	GEBRUIKSAANWIJZING
<b>ES</b>	Linterna de Trabajo Inalámbrica	MANUAL DE INSTRUCCIONES
<b>PT</b>	Refletor LED a Bateria	MANUAL DE INSTRUÇÕES
<b>DA</b>	Ledningsfri arbejdslygte	BRUGSANVISNING
<b>EL</b>	ΑΣΥΡΜΑΤΟΣ ΠΡΟΒΟΛΕΑΣ ΕΡΓΑΣΙΑΣ	ΕΓΧΕΙΡΙΔΙΟ ΟΔΗΓΙΩΝ
<b>TR</b>	Kablosuz Işık Kaynağı	KULLANMA KILAVUZU
<b>SV</b>	Batteridrivnen arbetslampa	BRUKSANVISNING
<b>NO</b>	Batteridrevet arbeidslys	BRUKSANVISNING
<b>FI</b>	Akkukäyttöinen työvalo	KÄYTTÖOHJE
<b>LV</b>	Bezvadu darba gaismeklis	LIETOŠANAS INSTRUKCIJA
<b>LT</b>	Belaidis šviestuvos	NAUDOJIMO INSTRUKCIJA
<b>ET</b>	Juhtmeta töövalgusti	KASUTUSJUHEND
<b>PL</b>	Lampa Budowlana	INSTRUKCJA OBSŁUGI
<b>HU</b>	Akkumulátoros munkalámpa	HASZNÁLATI KÉZIKÖNYV
<b>SK</b>	Akumulátorové pracovné svietidlo	NÁVOD NA OBSLUHU
<b>CS</b>	Akumulátorové pracovní světlo	NÁVOD K OBSLUZE
<b>SL</b>	Brezžična delovna luč	NAVODILA ZA UPORABO
<b>SQ</b>	Ndriçues pune me bateri	MANUALI I PËRDORIMIT
<b>BG</b>	Акумулаторен работен индикатор	РЪКОВОДСТВО ЗА ЕКСПЛОАТАЦИЯ
<b>HR</b>	Bežično radno svjetlo	PRIRUČNIK S UPUTAMA
<b>MK</b>	Безжична работна ламбичка	УПАТСТВО ЗА УПОТРЕБА
<b>SR</b>	Бежично радно светло	УПУТСТВО ЗА УПОТРЕБУ
<b>RO</b>	Lampă de lucru fără cablu	MANUAL DE INSTRUCȚIUNI
<b>UK</b>	Акумуляторний ліхтар	ІНСТРУКЦІЯ З ЕКСПЛУАТАЦІЇ
<b>RU</b>	Аккумуляторный фонарь	РУКОВОДСТВО ПО ЭКСПЛУАТАЦИИ
<b>KK</b>	Аккумуляторлық шамасы	ПАЙДАЛАНУ ЖӨНІНДЕГІ НҰСҚАУЛЫҚ
<b>ZHTW</b>	充電式工作投光燈	使用說明書

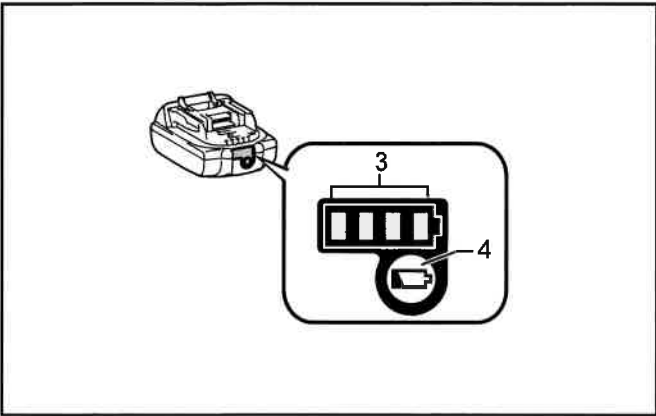




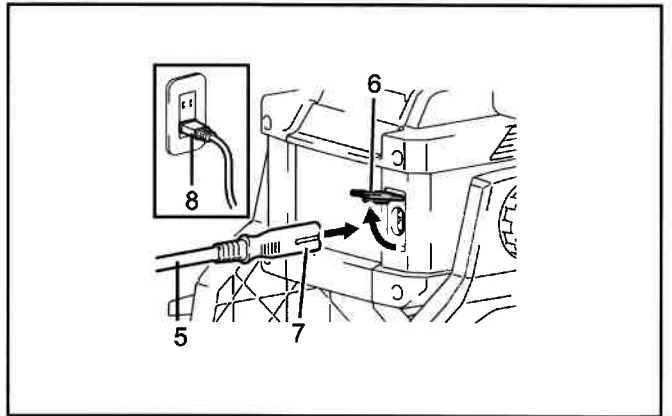
1



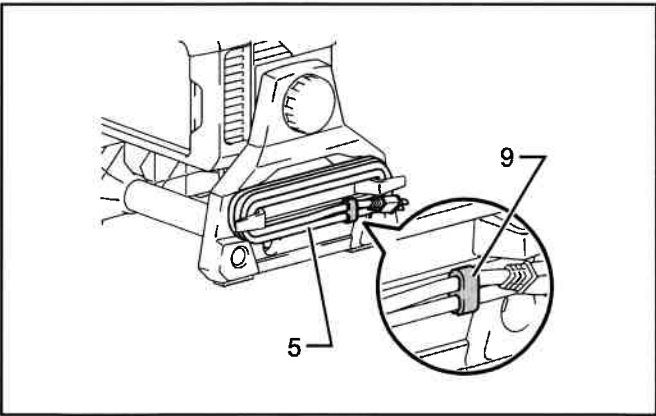
2



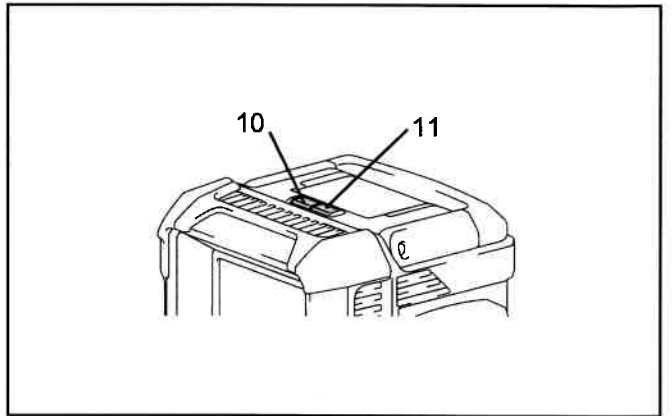
3



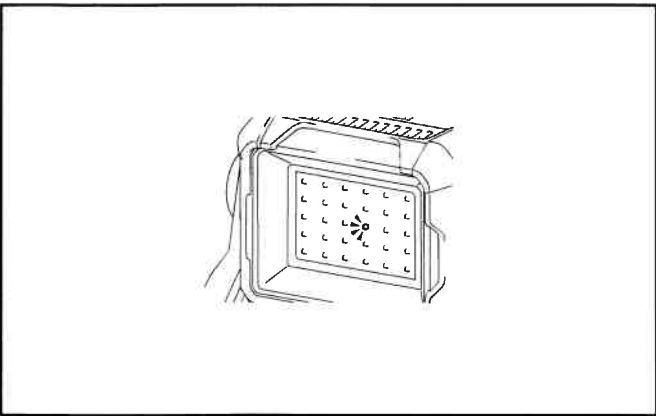
4



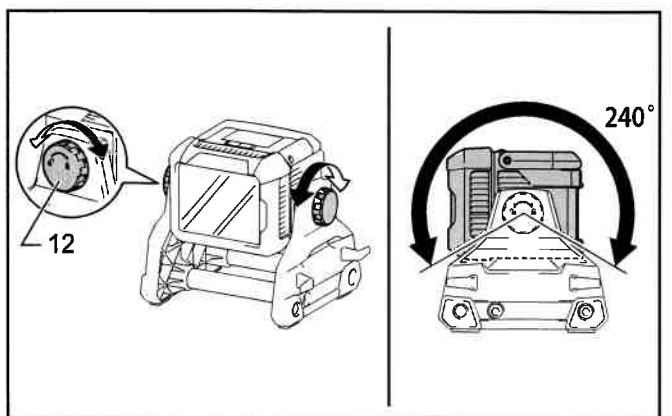
5



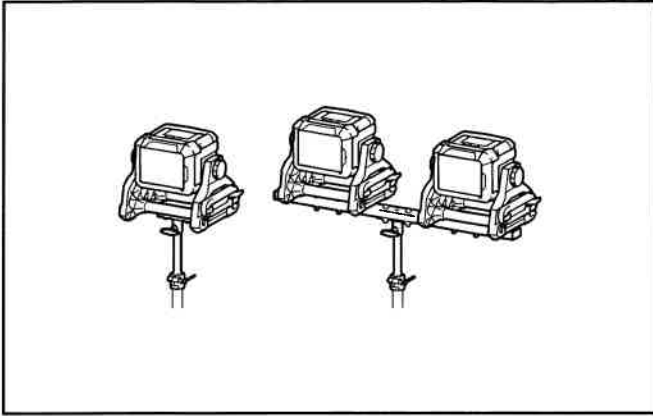
6



7



8



**9**

## DANSK (Oprindelige instruktioner)

### Forklaring af generel visning

- |                    |   |                            |
|--------------------|---|----------------------------|
| 1. Dæksellås       | 6. Kontaktdæksel  | 10. Kontakt                |
| 2. Akkudæksel      | 7. Hunstik (til apparatet)  | 11. Lysstyrketilstandsvalg |
| 3. Indikatorlamper | 8. Hanstik (til vekselstrømkilden, formen varierer fra land til land) | 12. Knap                   |
| 4. Kontrolknap     | 9. Fastgørelseselement  |                            |
| 5. Strømledning    |   |                            |

## SPECIFIKATIONER

Model:	DML811
LED	30 stk., 31,5 W
Strømkilde	14,4 V / 18 V DC
Mål (L x B x H)	249 mm x 302 mm x 271 mm
Nettovægt	4,1 kg
Trykmodtageområde (Linseområde)	0,0164 m <sup>2</sup>

- Specifikationer kan variere fra land til land.
- Målene er med håndtaget i sænket position.
- Vægten omfatter ikke akku og strømledning.
- På grund af vores fortsatte program med forskning og udvikling er specifikationerne heri genstand for ændringer uden varsel.

### Strømforsyning

Apparatet bør kun slutes til en strømforsyning af samme spænding som angivet på navnepladen, og kan kun anvendes på enkeltfaset vekselstrømforsyning (AC). Apparatet er dobbeltisoleret og kan derfor også anvendes fra stikkontakter uden jordledning.

### Gældende akku og driftstid

Spænding	Gældende akku	Driftstid (ca.)		
		Høj	Mellem	Lav
14,4 V	BL1415N	0,6 timer	1,3 timer	2,4 timer
	BL1430, BL1430B	1,2 timer	2,5 timer	4,5 timer
	BL1440	1,6 timer	3,5 timer	6,0 timer
	BL1450	1,8 timer	4,0 timer	7,0 timer
	BL1460B	2,1 timer	4,5 timer	8,5 timer
18 V	BL1815N	0,7 timer	1,8 timer	3,5 timer
	BL1820, BL1820B	1,1 timer	2,4 timer	4,5 timer
	BL1830, BL1830B	1,5 timer	3,0 timer	6,5 timer
	BL1840, BL1840B	2,1 timer	4,5 timer	9,0 timer
	BL1850, BL1850B	2,7 timer	5,5 timer	11 timer
	BL1860B	3,0 timer	7,0 timer	13 timer

- Nogle af akkuerne angivet herover er muligvis ikke tilgængelige afhængigt af dit bopælsområde.
- Driftstider kan variere afhængigt af akkutype, opladningsstatus og brugstilstand.

**⚠ ADVARSEL: Brug kun akkuerne angivet herover. Brug af andre akkuer kan forårsage personskade og/eller brand.**

## Symboler

Følgende viser de symboler, der bruges til udstyret. Sørg for, at du forstår deres mening inden brug.



- Læs brugsanvisningen



- Indendørsbrug kun til AC-forsyning; indendørs- og udendørsbrug til DC-forsyning



- Kun for EU-lande  
Bortskaf ikke elektrisk udstyr eller akkupakken sammen med husholdningsaffald!  
Under overholdelse af EU-direktiverne, om elektrisk og elektronisk affald og akkuer og akkumulatorer samt akkuaffald og akkumulatorer og deres implementering i overensstemmelse med nationale love, skal elektrisk udstyr og akkuer samt akkupakke(r), der har nået slutningen af deres levetid, indsamles separat og leveres tilbage til et miljøvenligt genbrugsanlæg.



- DOBBELT ISOLERING



- Optisk stråling (UV og IR).  
Minimer eksponering for øjne eller hud.



- Stir ikke på driftslampen.



- Brug passende afskærmning eller øjebeskyttelse.



- Vær særlig forsigtig og opmærksom!



- Brug ikke apparater i regn- eller snevejr, når det bruges med vekselstrøm.

IP

- IP65 for DC-forsyning; IP20 for AC-forsyning

## SIKKERHEDSADVARSEL

### VIGTIGE

### SIKKERHEDSINSTRUKTIONER

**⚠ ADVARSEL:** Når du bruger apparater, bør grundlæggende sikkerhedsforanstaltninger altid følges for at reducere risikoen for brand, elektrisk stød og personskade, herunder følgende:

### LÆS ALLE INSTRUKTIONER.

1. Når apparatet ikke er i brug, skal du altid slukke det og trække stikket ud / fjerne akkuen fra apparatet.

2. Dæk ikke apparatet under drift med en klud eller karton osv. Ellers kan det forårsage en flamme.
3. Når du bruger apparatet med vekselstrøm, må du ikke bruge apparatet i fugtige eller våde omgivelser.
4. Udsæt ikke apparatet for regn eller sne. Vask det aldrig i vand.
5. Brug ikke apparatet i eksplosive atmosfærer, for eksempel ved tilstedeværelse af brændbare væsker, gasser eller støv.
6. Stikkene på apparatet skal svare til stikkontakten. Stikkene må aldrig ændres på nogen måde. Brug ikke stikadptere sammen med (jordforbundne) apparater. Uændrede stik og tilsvarende stikkontakter mindsker risikoen for elektrisk stød.
7. Undgå kropskontakt med jordforbundne overflader som rør, radiatorer, mikrobølgeovne eller køleskabe under drift af apparatet. Der er større risiko for elektrisk stød, hvis kroppen har jordforbindelse.
8. Belast ikke ledningen. Brug aldrig ledningen til at bære eller trække apparatet eller til at tage stikket ud af stikkontakten. Udsæt ikke ledningen for varme, olie, skarpe kanter eller bevægelige dele. Beskadigede eller sammenviklede ledninger øger risikoen for elektrisk stød.
9. Hvis det eksterne fleksible kabel eller ledningen til dette lyslegeme er beskadiget, skal det udskiftes med en speciel ledning eller en ledning, der udelukkende er tilgængelig fra producenten eller dennes servicerepræsentant.
10. Kig ikke direkte på lyskilden.
11. Håndter ikke stikket med våd eller fedtet hånd.
12. Anbring altid apparatet på en plan og stabil overflade for at forhindre, at apparatet vælter.
13. Lyskilden i dette lyslegeme må kun udskiftes af producenten eller dennes servicerepræsentant eller en lignende kvalificeret person.
14. Efterlad ikke strømledningen frakoblet fra apparatet, mens strømmen forsynes fra en stikkontakt. Dette kan forårsage et elektrisk stød.
15. Lad ikke noget tildække eller tilstoppe apparatets udluftninger. Hold altid udluftningen ren til afkøling.

### Brug og vedligeholdelse af apparatets akku

1. Undgå utilsigtet start. Sørg for, at kontakten er i slukpositionen, inden apparatet sluttes til akkupakken, tages op eller bæres. Hvis apparatet bæres med din finger på kontakten, eller hvis apparatet med tændt kontakt bliver forsynet med strøm, kan der nemt ske ulykker.
2. Kobl akkupakken fra apparatet, inden du foretager justeringer, udskifter tilbehør eller stiller apparatet til opbevaring. Disse forebyggende foranstaltninger mindsker risikoen for, at apparatet starter ved et uheld.

3. Oplad kun med den oplader, som producenten angiver. En oplader, der passer til én type akku, kan forårsage brand, hvis den anvendes med en anden akku.
4. Brug kun apparater sammen med de tilhørende akkupakker. Brug af andre akkupakker kan forårsage personskade og brand.
5. Når akkupakker ikke anvendes, skal de holdes borte fra andre metalgenstande som papirclips, mønter, nøgler, søm, skruer og andre små metalgenstande, der kan skabe forbindelse mellem terminalerne. Hvis akkuens terminaler kortsluttes, kan det forårsage brand.
6. I tilfælde af misbrug kan der sprøjte væske ud fra akkuen. Undgå kontakt. Skyl med vand, hvis du kommer i kontakt med væsken. Søg læge, hvis du får væske i øjet. Væske, der sprøjter ud fra akkuen, kan medføre irritation eller forbrændinger.
7. Brug ikke en akkupakke eller et apparat, der er beskadiget eller modificeret. Beskadigede eller modificerede akkuer kan udvise uforudsigelig adfærd, der resulterer i brand, eksplosion eller risiko for personskade.
8. Udsæt ikke en akkupakke eller et apparat for brand eller for høj temperatur. Udsættelse for brand eller en temperatur på over 130°C kan forårsage eksplosion.
9. Følg alle opladningsinstruktioner og oplad ikke akkupakken eller apparatet uden for det temperaturområde, der er specificeret i instruktionerne. Forkert opladning eller opladning ved temperaturer uden for det specificerede interval kan beskadige akkuen og øge risikoen for brand.
10. Få reparation udført af en kvalificeret reparatør, kun med brug af identiske reservedele. Dette sikrer, at produktets sikkerhed bevares.
11. Du må ikke modificere eller forsøge at reparere apparatet eller akkupakken, bortset fra som angivet i instruktionerne til brug og vedligeholdelse.
6. Opbevar ikke apparatet og akkuen på et sted, hvor temperaturen kan nå eller overstige 50°C (122°F).
7. Lad være med at brænde akkuen, selv ikke i tilfælde, hvor den har lidt alvorlig skade eller er fuldstændig udtjent. Akkuen kan eksplodere, hvis man forsøger at brænde den.
8. Lad være med at brænde akkuen eller udsætte den for stød.
9. Anvend ikke en beskadiget akku.
10. De indbyggede litium-ion-batterier er underlagt lovkrav vedrørende farligt gods. Ved kommerciel transport, f.eks. af tredjeparts transportselskaber, skal særlige krav til forpakning og mærkning overholdes. Ved forberedelse af udstyret til forsendelse skal du kontakte en ekspert i farligt gods. Overhold også eventuel mere detaljeret national lovgivning. Tape eller tildæk åbne kontakter, og pak akkuen på en måde, så den ikke kan flytte sig rundt i pakningen.
11. Ved bortskaffelse af akkuen skal du fjerne den fra værktøjet og bortskaffe den et sikkert sted. Følg de lokale love vedrørende bortskaffelsen af akkuer.
12. Brug kun akkuerne med de produkter, der specificeres af Makita. Installation af akkuerne i ikke-kompatible produkter kan resultere i en brand, for høj varme, eksplosion eller lækage af elektrolyt.
13. Hvis værktøjet ikke bruges gennem længere tid, skal akkuen fjernes fra værktøjet.

### Tips til opnåelse af maksimal akku-levetid

1. Oplad akkuen, inden den er helt afladet. Stop altid apparatet, og oplad akkuen, hvis du bemærker, at apparateffekten er aftagende.
2. Genoplad aldrig en fuldt opladet akku. Overopladning vil afkorte akkuens levetid.
3. Oplad akkuen ved stuetemperatur ved 10°C - 40°C (50°F - 104°F). Lad altid en varm akku få tid til at køle af, inden den oplades.
4. Oplad akkuen, hvis du ikke skal bruge den i længere tid (mere end seks måneder).

## Vigtige sikkerhedsinstruktioner for akkuen

1. Læs alle instruktioner og advarselmærkater på (1) akku-opladeren, (2) akkuen og (3) produktet, som anvender akku.
2. Lad være med at skille akkuen ad.
3. Hold straks op med anvendelsen, hvis brugstiden er blevet stærkt afkortet. Fortsat anvendelse kan resultere i risiko for overophedning, forbrændinger og endog eksplosion.
4. Hvis du har fået elektrolytvæske i øjnene, skal du straks skylle den ud med rent vand og derefter øjeblikkeligt søge lægehjælp. I modsat fald kan du miste synet.
5. Vær påpasselig med ikke at komme til at kortslutte akkuen:
  - (1) Rør ikke ved terminalerne med noget ledende materiale.
  - (2) Undgå at opbevare akkuen i en beholder sammen med andre genstande af metal, for eksempel søm, mønter og lignende.
  - (3) Udsæt ikke akkuen for vand eller regn. Kortslutning af akkuen kan forårsage en kraftig øgning af strømmen, overophedning, mulige forbrændinger og endog værktøjstop.

## Gem alle advarsler og instruktioner til fremtidig reference.

## FUNKTIONEL BESKRIVELSE

### ⚠ FORSIGTIG:

- Sørg altid for at apparatet er slukket, stikket er trukket ud, og at akkuen er taget ud, før der udføres justering eller kontrol af funktioner på apparatet.

### Brug med akku:

### Isætning eller fjernelse af akkuen

### ⚠ FORSIGTIG:

- Træk altid stikket ud, før du monterer eller fjerner akkuen.
- Brug kun originale litium-ion-batterier fra Makita. Brug af uoriginale Makita-akkuer, eller akkuer som er blevet ændret, kan muligvis medføre brud på akkuen, hvilket kan forårsage brand, personskade eller beskadigelse. Det ugyldiggør også Makita-garantien for Makita-maskinen og opladeren.

• **Hold apparatet og akkuen fast ved montering eller fjernelse af akkuen.**

Hvis du ikke holder apparatet og akkuen fast, kan de glide ud af hænderne på dig og forårsage beskadigelse af apparatet og akkuen samt personskade.

- Pas på, du ikke får en eller flere fingre i klemme mellem apparatet og akkuen, når akkuen ilægges, samt mellem apparatet og akkudækslet, når akkudækslet lukkes.

For at installere akkuen skal du frigøre dæksellåsen og åbne akkudækslet. (Fig. 1)

Indsæt akkuen. Sæt tungen på akkuen ud for noten i kabinettet, og lad den glide på plads. Sæt den hele vejen ind, så den låses på plads med et lille klik. Hvis den røde indikator på oversiden af knappen er synlig, betyder det, at den ikke er tilstrækkeligt låst. Luk derefter akkudækslet. (Fig. 2)

Akkuen fjernes ved, at du trækker den ud af værktøjet, idet du skyder knappen på forsiden af akkuen i stilling.

**⚠FORSIGTIG:**

- Installér altid akkuen fuldstændigt. Hvis dette ikke gøres, kan den falde ud af apparatet ved et uheld, hvorved du selv eller personer i nærheden kan komme til skade.
- Brug ikke magt ved montering af akkuen. Hvis akkuen ikke glider på plads uden problemer, betyder det, at den ikke sættes i på korrekt vis.

**Indikation af den resterende akkukapacitet (Fig. 3)**

(Kun for akkuer med indikatoren)

Tryk på kontrolknappen på akkuen for at indikere den resterende akkukapacitet. Indikatorlamperne lyser i nogle få sekunder.

Indikatorlamper			Resterende kapacitet
Tændt	Fra	Blinker	
■ ■ ■ ■			75 % til 100 %
■ ■ ■ □			50 % til 75 %
■ ■ □ □			25 % til 50 %
■ □ □ □			0 % til 25 %
▣ □ □ □			Oplad akkuen.
■ ■ □ □ □ □ ■ ■			Akkuen kan have en funktionsfejl.

**BEMÆRK:**

- Afhængigt af brugsforholdene og den omgivende temperatur kan indikationen variere en smule fra den reelle kapacitet.

Brug af ikke-originale Makita-akkuer eller batterier, der er blevet ændret, vil ugyldiggøre Makita-garantien for Makita-apparatet og -opladeren.

**Brug med vekselstrøm:**

Når du bruger apparatet med vekselstrøm, skal du bruge strømledningen, der fulgte med apparatet. Slut hunstikket til apparatet og hanstikket til en stikkontakt. (Fig. 4)

**⚠FORSIGTIG:**

- Indsæt først hunstikket helt i apparatet, og sæt derefter hanstikket i en stikkontakt.
- Luk altid kontaktdækslet godt, når strømledningen ikke er tilsluttet.

**BEMÆRK:** Vekselstrømmen oplader ikke akkuen, der er isat i apparatet.

**BEMÆRK:** Selvom det kører på jævnstrøm, skifter apparatet automatisk til vekselstrøm, når strømledningen tilsluttes.

**Arrangering af strømledningen:**

Rul strømledningen på standen stramt, og klem derefter enden af ledningen ved hjælp af det medfølgende fastgørelseselement. (Fig. 5)

**Tænding af lyset og lysstyrketilstandsvalg (Fig. 6)**

1. Kontakt: Tryk én gang på kontakten, og lyset tændes (ved den samme lysstyrketilstand som den sidste indstilling). Tryk på kontakten igen, og lyset slukkes.
2. Lysstyrketilstandsvalg: Lysstyrkesekvens er: Høj tilstand / Middel tilstand / Lav tilstand / Høj tilstand for hvert tryk, når lyset er tændt.

**Akkubeskyttelsessystem (Fig. 7)**

Apparatet er udstyret med et akkubeskyttelsessystem til at udvide akkuens levetid. Når akkuen bliver lav, slukkes LED-lysene, bortset fra én LED, som illustreret. Når der er gået ca. fem til ti minutter, afbryder systemet automatisk strømmen.

**DRIFT**

**⚠FORSIGTIG:**

- Stil altid apparatet på en flad og stabil overflade. Ellers kan der opstå en faldulykke.

**Justering af lampens vinkel (Fig. 8)**

Løsn knapperne på begge sider. Juster lampens vinkel (justeringsområdet er 240 °). Stram derefter knapperne igen.

**⚠FORSIGTIG:**

- Pas på, at en eller flere fingre ikke kommer i klemme, når lampens vinkel justeres.

**Brug af trefod (valgfrit tilbehør)**

**⚠FORSIGTIG:**

- Læs omhyggeligt brugsanvisningerne til tilbehøret, inden du bruger dem med lygten. Du kan placere lygten på trefoden for at gøre betjeningen lettere. (Fig. 9)

### **⚠FORSIGTIG:**

- Pas på, du ikke taber apparatet, når du sætter apparatet fast på trefoden.
- Anbring trefoden på en plan og stabil overflade for at forhindre, at den vælter.
- Spred trefodens ben til maksimum.
- Brug ikke trefoden, hvis der er kraftig vind.
- Sørg for, at apparatet sidder godt fast på trefoden.
- Fjern apparatet, når du bærer trefoden, eller når du folder trefodens ben.
- Pas på, du ikke får din hånd i klemme mellem trefodens ben, når du lukker trefoden.

## **VEDLIGEHOELDELSE**

### **⚠FORSIGTIG:**

- Sørg altid for at apparatet er slukket, at stikket er trukket ud, og at akkuen er taget ud, før der udføres inspektion eller vedligeholdelse.
- Anvend aldrig benzin, rensebenzin, fortynder, alkohol og lignende. Det kan medføre misfarvning, deformation eller revner.

Kun vedligeholdelsesarbejde beskrevet i denne brugsanvisning må udføres af brugeren. Alt andet arbejde skal udføres af autoriserede Makita-servicecentre.

### **Rengøring**

### **⚠FORSIGTIG:**

- Vask aldrig apparatet i vand.
- Tør fra tid til anden apparatets yderside (apparatets hoveddel) af ved hjælp af en blød klud fugtet i sæbevand.

## **VALGFRIT TILBEHØR**

### **⚠FORSIGTIG:**

- Dette tilbehør eller påmonteringer anbefales til brug med dit Makita-apparat, der er specificeret i denne anvisning. Brugen af andet tilbehør eller andre påmonteringer kan udgøre en risiko for personskade. Brug kun tilbehør eller påmonteringer til deres tilsigtede brug.

Hvis du har brug for hjælp til flere detaljer vedrørende dette tilbehør, bedes du spørge dit lokale Makita-servicecenter.

- Ægte akku og oplader fra Makita
- Trefod [Del nr.: GM00002073]

### **BEMÆRK:**

- Nogle varer på listen kan medfølge i apparatpakken som standardtilbehør. De kan variere fra land til land.