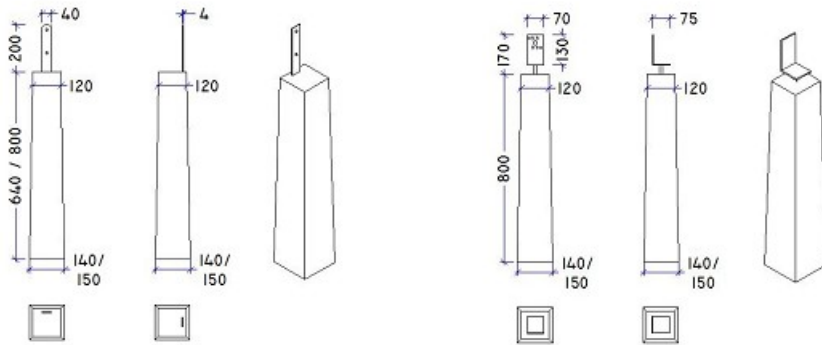


Stolpebæring 12x14/15x64/80 cm m/flad- /vinkeljern

Deklaration, 1. Juli 2018



Bredde (top)	Bredde (bund)	Højde
1): 120,0 x 120,0 ± 20,0 mm 2): 120,0 x 120,0 ± 20,0 mm	1): 140,0 x 140,0 ± 20,0 mm 2): 150,0 x 150,0 ± 20,0 mm	1): 640 ± 20,0 mm 2): 800 ± 20,0 mm
Styrke	Udseende	Kontrolgrundlag
Bøjningstrækstyrke 3,5 MPa Styrkeprøvning ved 7 HD. Anvendelsestidspunkt 7 HD	Leveres med enten fladjern eller vinkeljern.	IBF. Produktet er ikke underlagt en produktstandard
Kontrolordning	Prøvning/kontrol	Mærkning på produkt
Ikke 3. parts overvågning.	Kontrolleres og afprøves i henhold til produktdeklaration.	Afdelingskode og dato