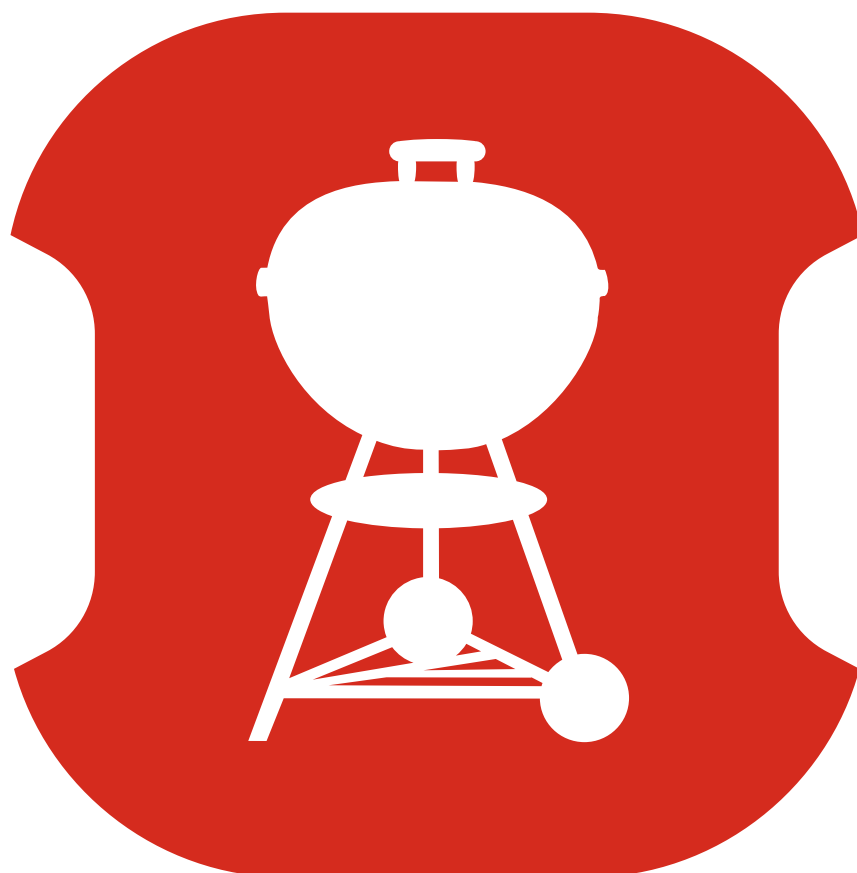




Velkommen til

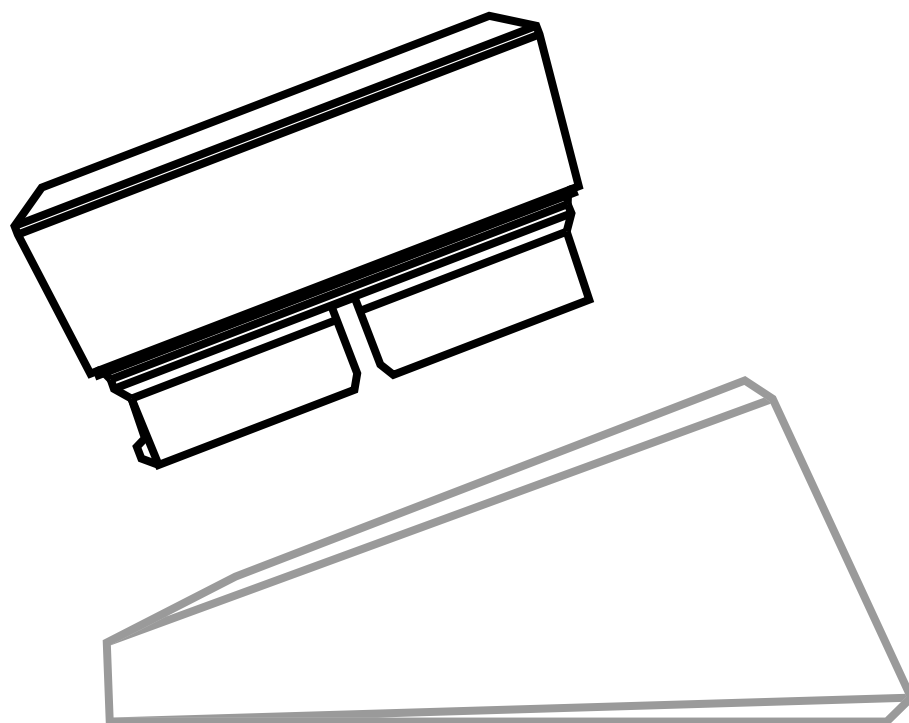


LYNVEJLEDNING



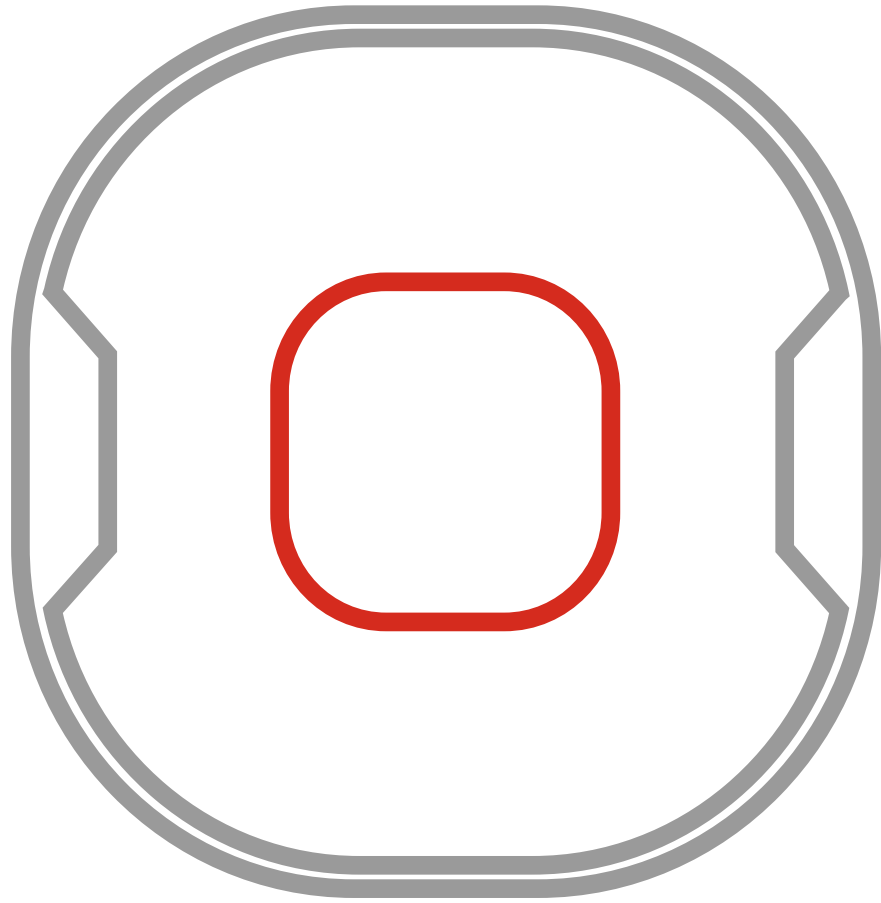
Download
Weber® iGrill® App





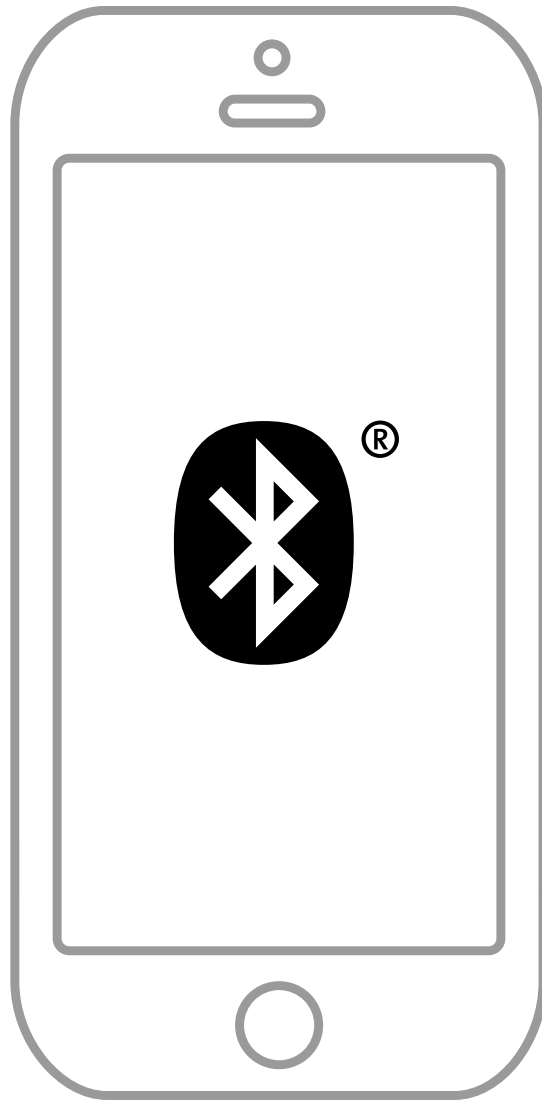
Fjern den øverste
enhed fra basen,
og træk i snippen

2



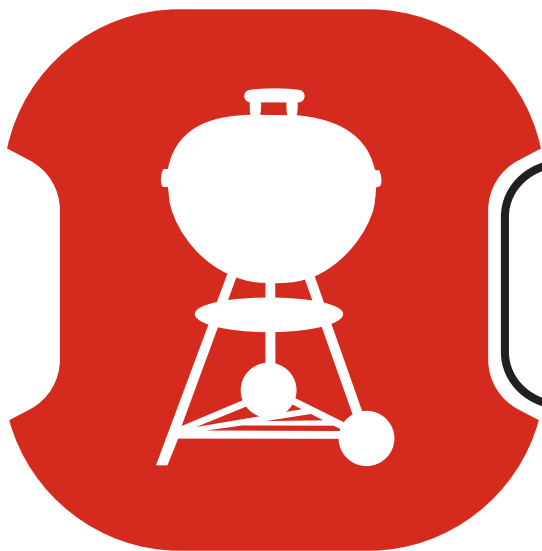
Tryk kort på
tænd/sluk-knappen

3

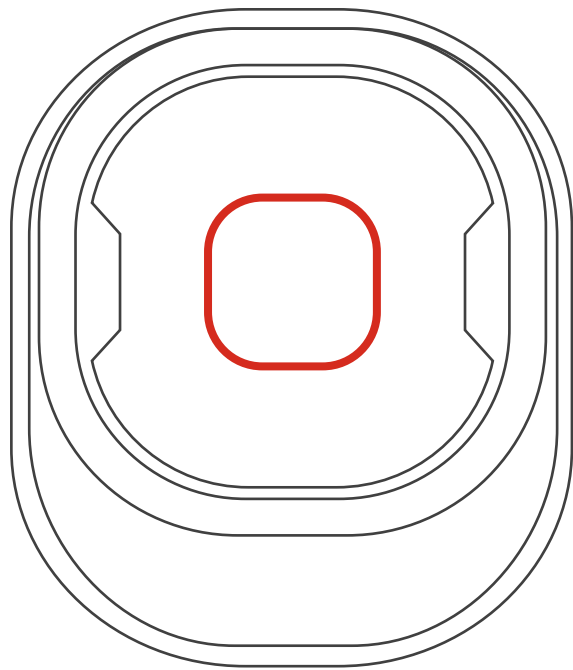


Start appen, og opret forbindelse via Bluetooth®

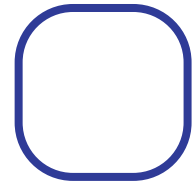
Sådan bruger du din



iGrill mini

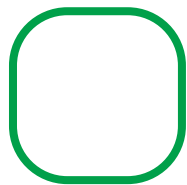


Forbindelse

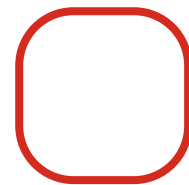
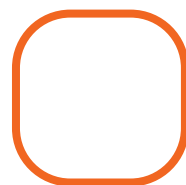
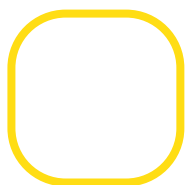


Blinker: Klar til at parre enhederne
Konstant lys i 5 sekunder:
Parret

Indstilling for maks.-temperatur

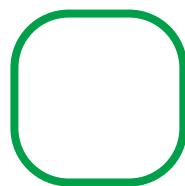


Start

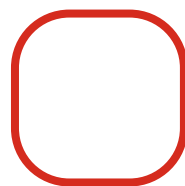


Mål
(blinker)

Indstilling for område



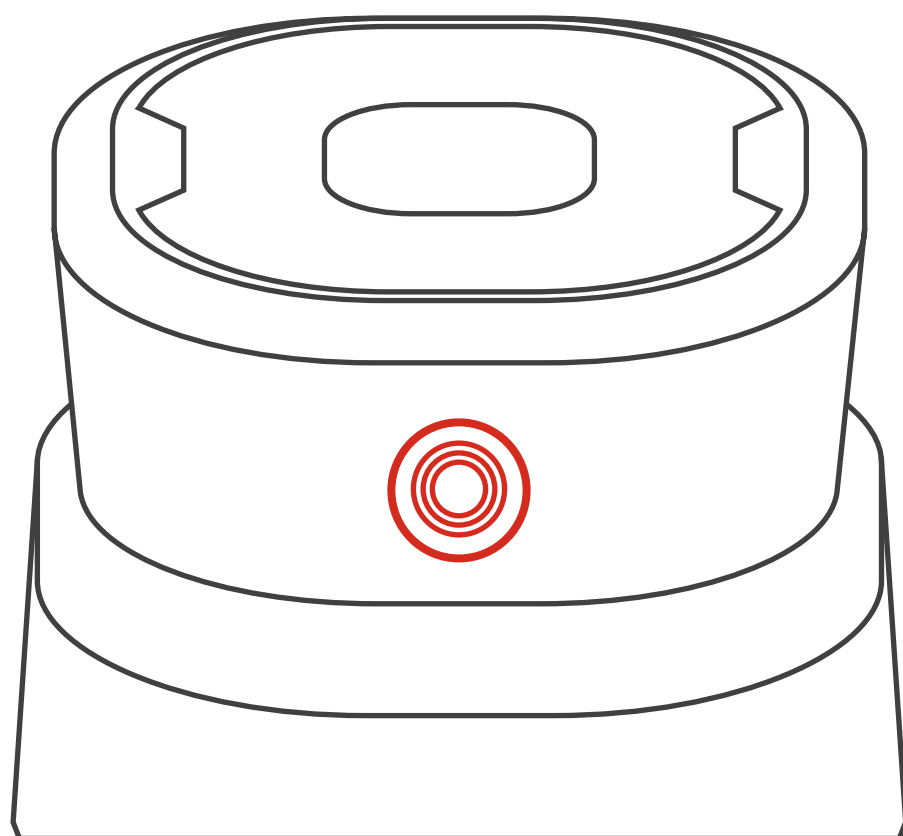
Ind



Ud
(blinker)

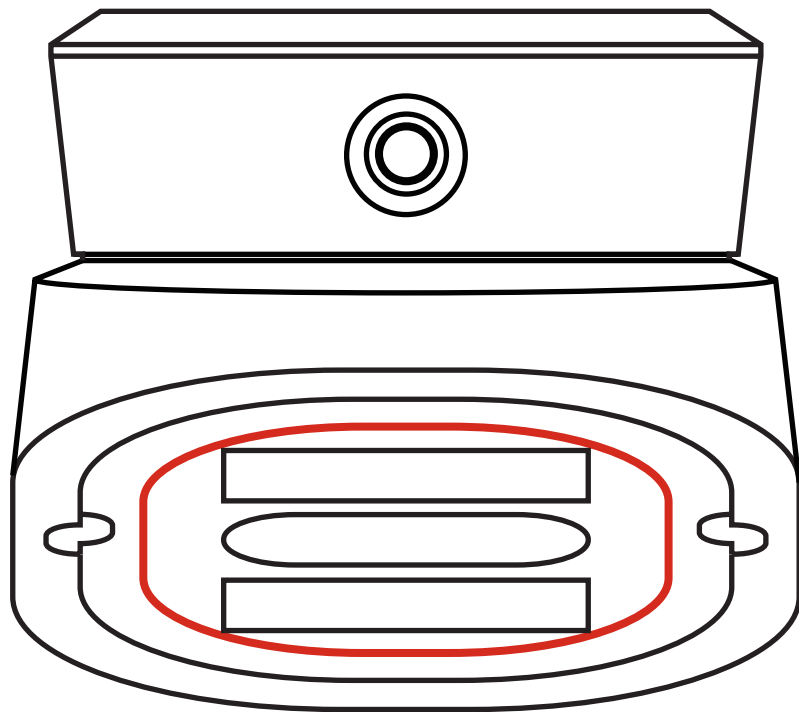
Smart-LED

Viser: fuldført parring, temperaturudvikling og temperatur uden for område



Temperatursonde

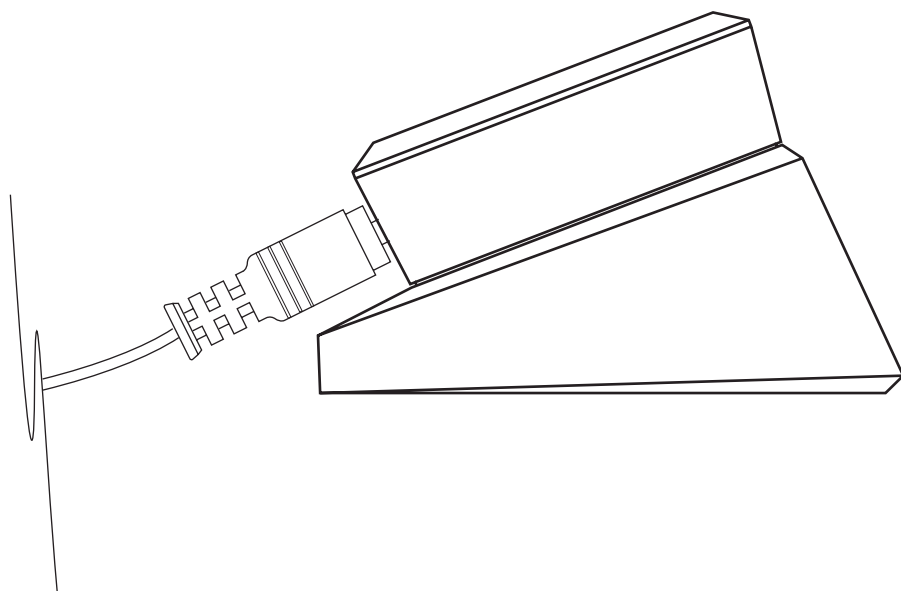
Sonde til temperaturmåling i kød
eller i grill



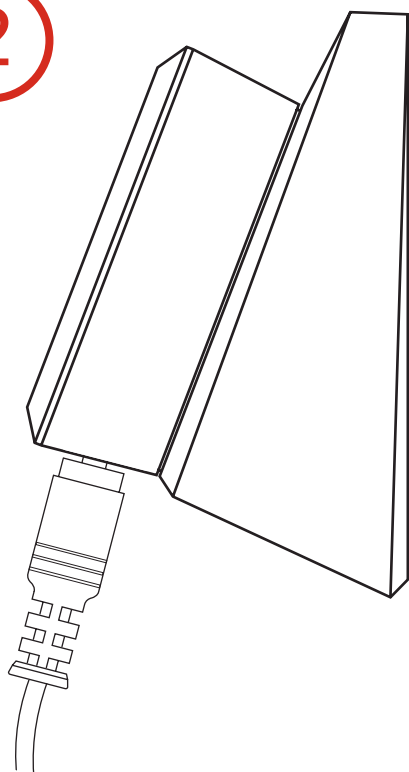
Montering med magnet

Kan nærmest monteres overalt ved hjælp af den indbyggede magnet eller magnetskiven

1

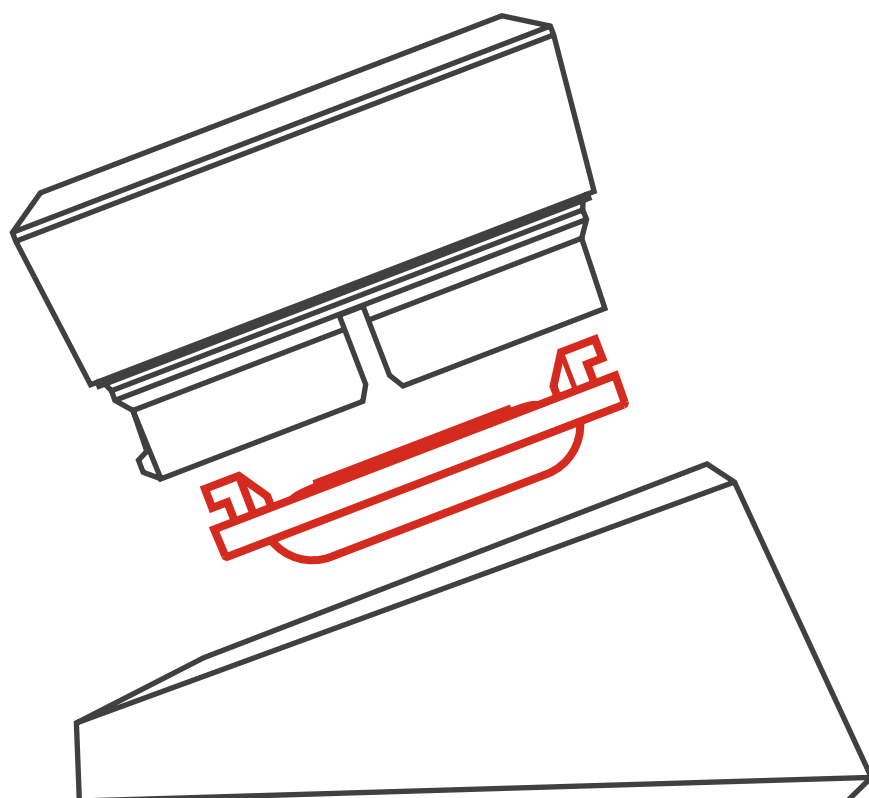


2



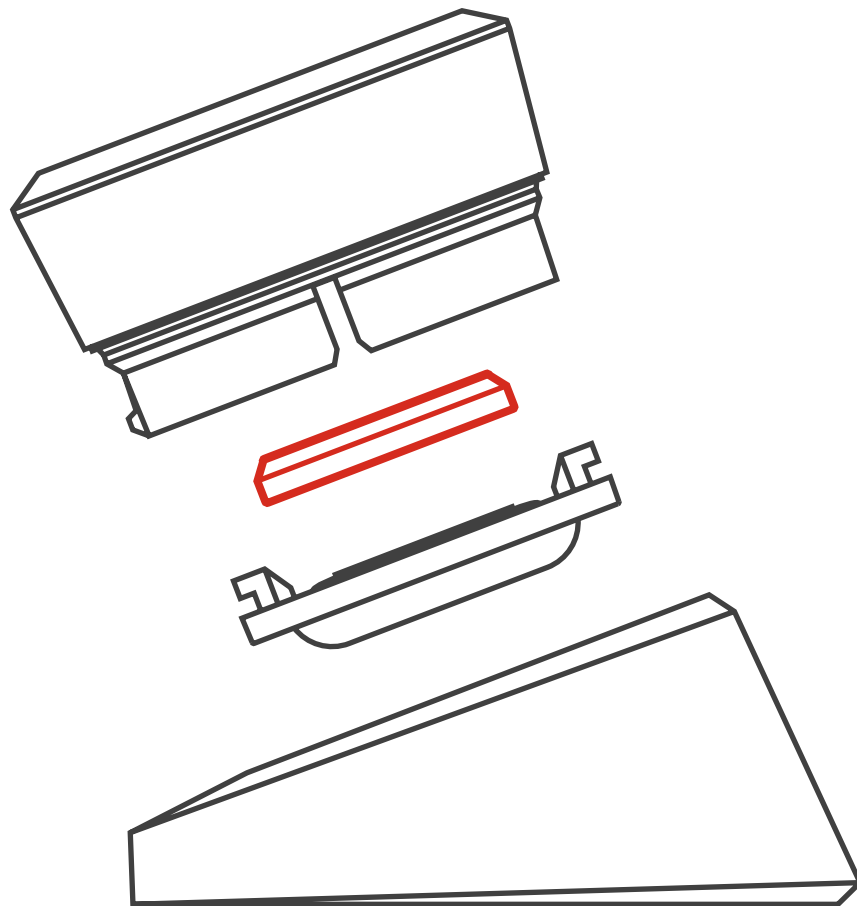
2 betragtningsvinkler

Vælg mellem to betragtningsvinkler ved at dreje hovedenheden 180 grader



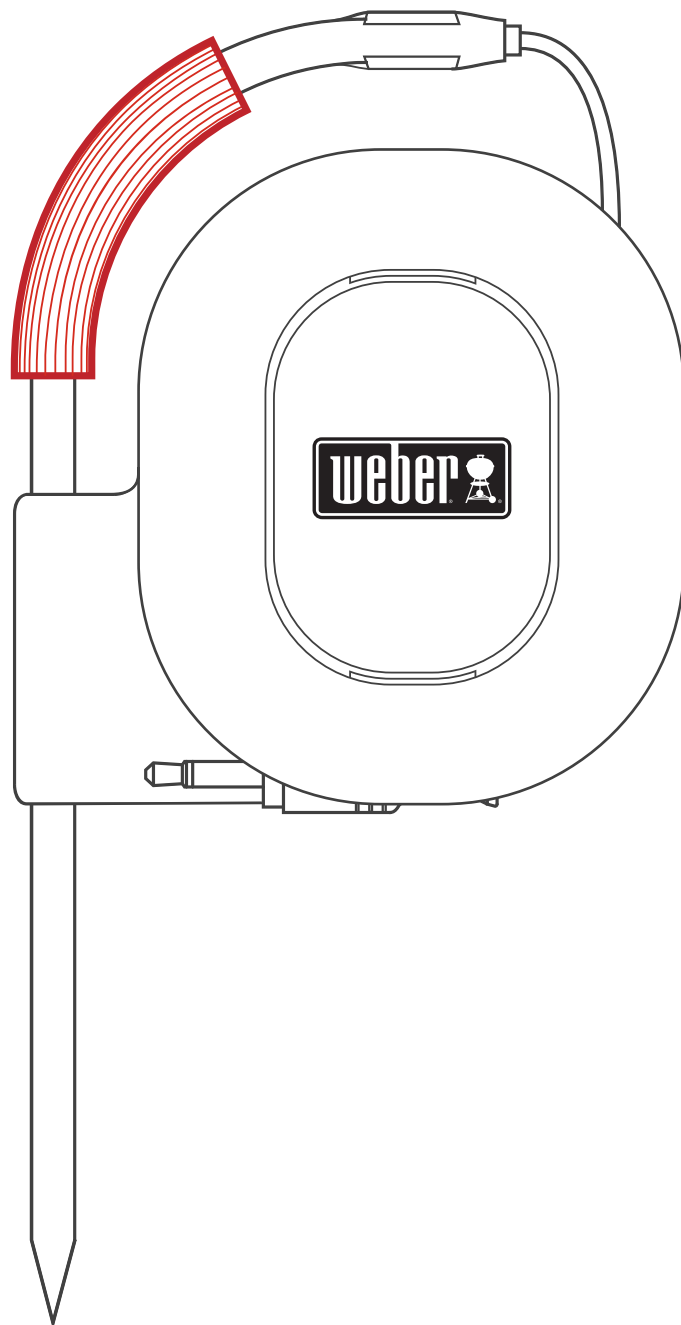
Batteridæksel

Drej dækslet for at afmontere det



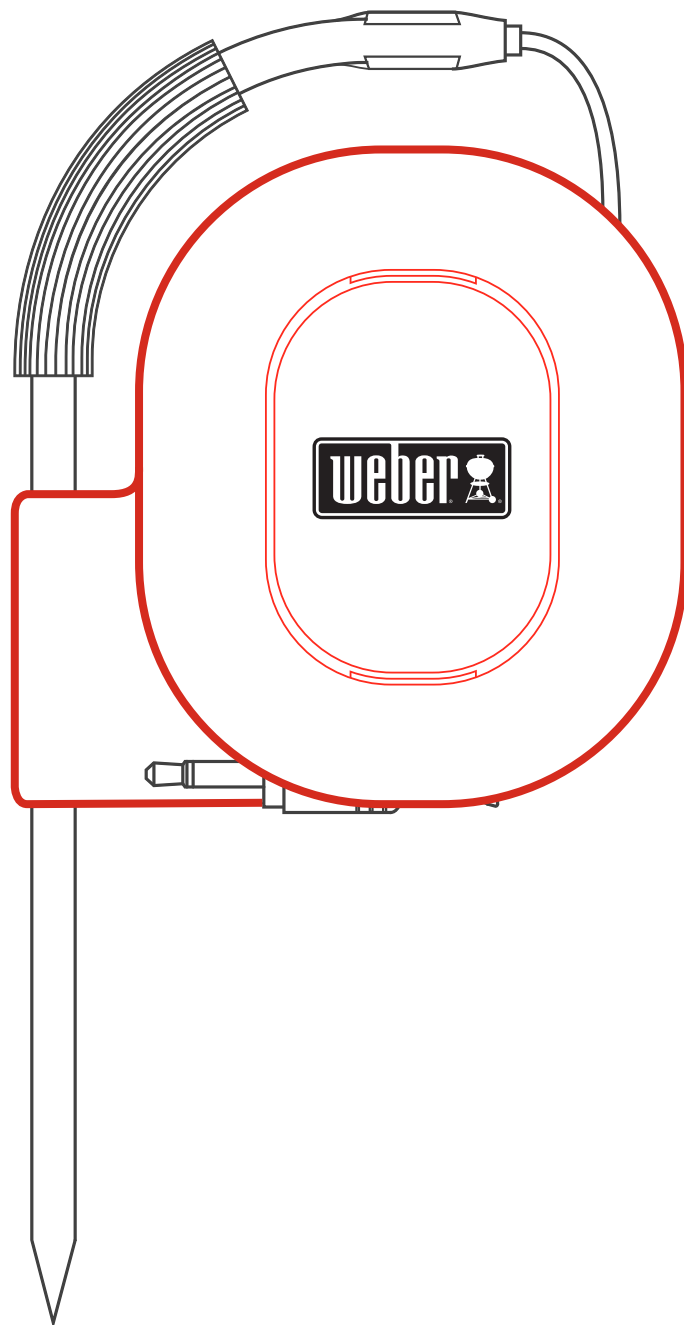
Batteri

Udskifteligt CR2032-knapbatteri (medfølger)



Farvekodet sondeindikator

En farvekode gør det nemt at identificere de forskellige sondemålinger i appen



Sondehylster

Pak sonderne sammen, og opbevar dem bag på enheden, når de ikke er i brug

ADVARSEL

De farvede sondeindikatorer er ikke beregnet til at fungere som greb ved høj varme. Sonderne tåler ikke maskinopvask.



BEMÆRK: Den magnetiske base er ikke beregnet til at modstå høj varme og skal placeres på en kølig overflade. Hvis overfladen er for varm til, at man kan berøre den, er den også for varm til Weber® iGrill®-basen!

Understøttede enheder: App kræver en Bluetooth®-kompatibel enhed. Du kan finde en liste over kompatible enheder på support.weber.com/igrill-support.

Brugen af denne enhed er underlagt de følgende to betingelser: (1) Denne enhed må ikke skabe interferens, og (2) Denne enhed skal acceptere enhver interferens, herunder interferens, der kan forårsage, at enheden ikke fungerer som ønsket.

App Store er et varemærke tilhørende Apple Inc. Bluetooth-ordet og -logoet er registrerede varemærker tilhørende Bluetooth SIG Inc.

