

DEWALT®

XR LI-ION

www.DEWALT.com

DCL074

Dansk (<i>oversat fra original brugsvejledning</i>)	3
Deutsch (<i>Übersetzung der Originalanweisung</i>)	11
English (original instructions)	20
Español (<i>traducido de las instrucciones originales</i>)	28
Français (<i>traduction de la notice d'instructions originale</i>)	36
Italiano (<i>tradotto dalle istruzioni originali</i>)	44
Nederlands (<i>vertaald vanuit de originele instructies</i>)	52
Norsk (<i>oversatt fra de originale instruksjonene</i>)	60
Português (<i>traduzido das instruções originais</i>)	67
Suomi (<i>käännetty alkuperäisestä käyttöohjeesta</i>)	75
Svenska (<i>översatt från de ursprungliga instruktionerna</i>)	82
Türkçe (<i>orijinal talimatlardan çevrilmiştir</i>)	90
Ελληνικά (<i>μετάφραση από τις πρωτότυπες οδηγίες</i>)	98

Fig. A

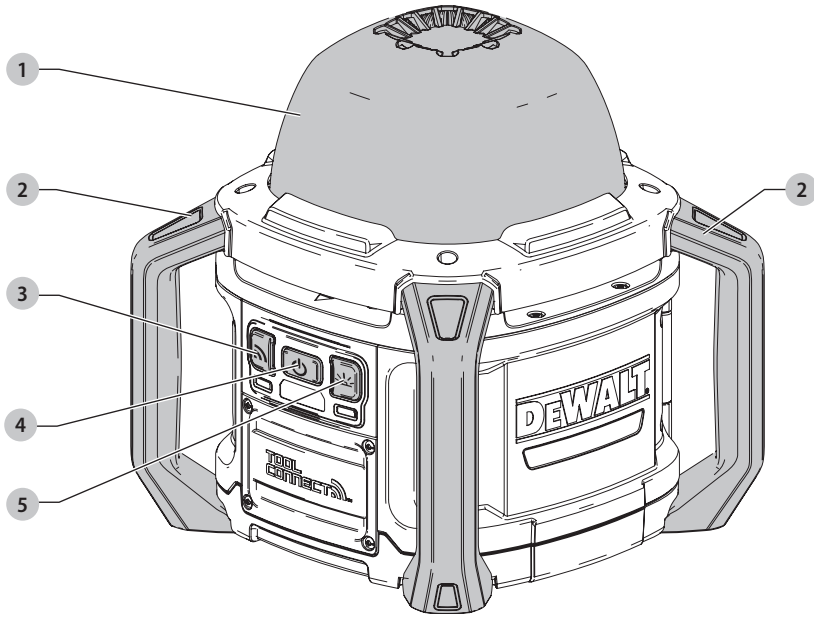


Fig. B

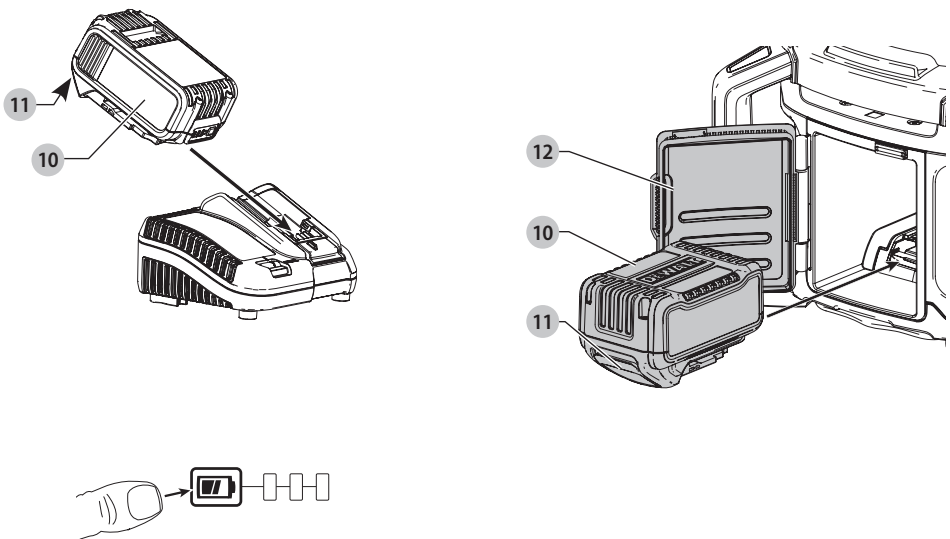


Fig. C

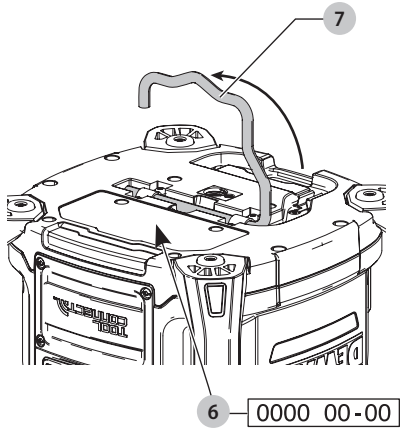
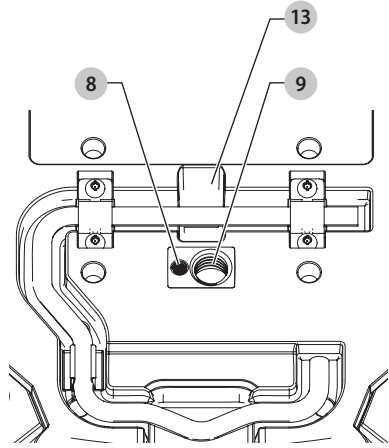


Fig. D



LEDNINGSFRIT FLADELYS

DCL074

Tillykke!

Du har valgt et DeWALT-værktøj. Mange års erfaring, ihærdig produktudvikling og innovation gør DeWALT én af de mest pålidelige partnere for professionelle brugere af elværktøj.

Tekniske Data

		DCL074
Spænding	V _{bc}	18
Type		1
Batteritype		Li-Ion
Beskyttelsesklasse		IP54
Vægt (uden batteripakke)	kg	3,8

EU-Konformitetserklæring

Direktiv for radioudstyr



Ledningsfrit fladelys DCL074

DeWALT erklærer hermed, at DeWALT ledningsfrit fladelys DCL074 er i overensstemmelse med direktivet 2014/53/EU og med alle gældende krav i EU-direktiver.

Der kan anmodes om hele teksten i EU-overensstemmelseserklæringen hos DeWALT, Richard-Klinger-Straße 11, D-65510, Idstein, Tyskland, eller den er tilgængelig på følgende internetadresse: www.2helpu.com
Søg efter produktet og typenummeret, der er angivet på navneskiltet.



ADVARSEL: Læs instruktionsvejledningen for at reducere risikoen for personskade.

Definitioner: sikkerhedsretningslinjer

Nedenstående definitioner beskriver sikkerhedsniveauet for hvert enkelt signalord. Læs vejledningen og vær opmærksom på disse symboler.



FARE: Angiver en umiddelbart farlig situation, der medmindre den undgås, vil resultere i **død eller alvorlig personskade**.



ADVARSEL: Angiver en potentielt farlig situation, der medmindre den undgås, **kunne** resultere i **død eller alvorlig personskade**.



FORSIGTIG: Angiver en potentielt farlig situation, der medmindre den undgås, **kan** resultere i **mindre eller moderat personskade**.

BEMÆRK: Angiver en handling, der **ikke er forbundet med personskade**, men som **kan** resultere i **produktskade**.



Angiver risiko for elektrisk stød.



Angiver brandfare.

Vigtige sikkerhedsregler



ADVARSEL! Ved brug af fladelyset skal de grundlæggende sikkerhedsmæssige forholdsregler altid følges, inklusive det følgende:

- Læs alle instruktioner før brug af fladelys.
- For at mindske risikoen for skader er det nødvendigt at holde nøje opsyn, når et fladelys bruges i nærheden af børn.
- Brug ikke et fladelys, hvis det har fået et hårdt slag, er i uorden, er blevet tabt eller beskadiget på nogen måde.** Returnér fladelyset til den nærmeste autoriserede serviceforhandler til undersøgelse, reparation eller elektrisk eller mekanisk justering.
- For at mindske risikoen for elektrisk stød må du ikke lægge fladelyset i vand eller anden væske.** Anbring eller opbevar ikke fladelyset, hvor det kan vælte eller blive trukket ind i en balje eller vask.
- Brug kun det tilbehør, der anbefales af producenten.
- Risiko for elektrisk stød. Udsæt den ikke for regn.** Opbevar indendørs under tørre forhold.

Specielle sikkerhedsregler for fladelys



ADVARSEL: Læs alle sikkerhedsadvarsler og alle instruktioner til batteripakken og fladelyset. Manglende overholdelse af advarsler og instruktioner kan medføre elektrisk stød, brand og/eller alvorlig personskade.

- Fladelyset er kun beregnet til belysning af arbejdsområde. Brug som anvist. Alle andre anvendelser kan medføre risiko for brand, elektrisk chok eller livsfarlige elektriske stød.
- Udsæt ikke fladelyset for regn eller sne.
- Anbring fladelyset på afstand af alle varmekilder.
- Demonter ikke fladelyset. Tag det med til et autoriseret værksted, når service eller reparation er påkrævet. Ukorrekt genmontering kan medføre risiko for elektrisk chok, livsfarlige elektriske stød eller brand.
- Ved betjening af fladelys udendørs, skal det altid ske et tørt sted.
- Lyskilden i denne lygte må kun udskiftes af producenten eller dens servicerepræsentant eller en person med lignende kvalifikationer.
- Dette lys er stænksikkert ifølge beskyttelsesklasse IP54. Nedsænk ikke værktøjet i vand.
- Fastgør fladelyset vandret under transport.
- ADVARSEL:** For at reducere risikoen for brand må du ikke stille noget oven på linsen under eller efter betjening af lygten.

Batterier				Opladere/opladningstider (minutter)					
Kat #	V _{DC}	Ah	Vægt (kg)	DCB107	DCB113	DCB115	DCB118	DCB132	DCB119
DCB546	18/54	6,0/2,0	1,05	270	140	90	60	90	X
DCB547	18/54	9,0/3,0	1,25	420	220	140	85	140	X
DCB548	18/54	12,0/4,0	1,46	540	300	180	180	120	X
DCB181	18	1,5	0,35	70	35	22	22	22	45
DCB182	18	4,0	0,61	185	100	60	60	60	120
DCB183/B	18	2,0	0,40	90	50	30	30	30	60
DCB184/B	18	5,0	0,62	240	120	75	75	75	150
DCB185	18	1,3	0,35	60	30	22	22	22	X
DCB187	18	3,0	0,54	140	70	45	45	45	90
DCB189	18	4,0	0,54	185	100	60	60	60	120



ADVARSEL: Anbring ikke fladelyset i en position, som kan få nogen til bevidst eller ubevidst at stirre ind i fladelyset. Der kan ske alvorlige øjenskader.

Restrisici

På trods af overholdelsen af de relevante sikkerhedsregler og brug af sikkerhedsudstyr kan visse restrisici ikke undgås. Disse omfatter:

- Forringelse af syn, hvis du ser direkte ind i lyset.

GEM DISSE INSTRUKTIONER

Opladere

DEWALT opladere kræver ingen justering og er designet til at være så brugervenlige som muligt.

Elektrisk sikkerhed

Den elektriske motor er konstrueret til bare én spænding. Kontrollér altid, at batteripakken svarer til spændingen på mærkepladen. Kontrollér også, at spændingen på din oplader svarer til din el-netspænding.



Din DEWALT-oplader er dobbeltisoleret i overensstemmelse med EN60335. Derfor kræves der ingen jordledning.

Hvis strømledningen er beskadiget, skal den erstattes af en specialfremstillet ledning, der fås gennem DEWALT's serviceorganisation.

Brug af forlængerledning

Der bør ikke benyttes en forlængerledning, medmindre det er absolut nødvendigt. Brug en godkendt forlængerledning, der er egnet til strømforsyningen til din oplader (se **Tekniske data**). Den minimale lederstørrelse er 1 mm²; den maksimale længde er 30 m.

Ved brug af en kabeltromle skal kablet altid ruller helt ud.

Vigtig sikkerhedsvejledning for alle batteriopladere

Gem Disse Instruktioner: Denne vejledning indeholder vigtige sikkerheds- og driftsinstruktioner for kompatible batteriopladere se **Tekniske data**.

- Før du bruger opladeren, læs alle instruktioner og de sikkerhedsmæssige afmærkninger på opladeren, batteripakken og produktet.



ADVARSEL: Risiko for chok. Lad ikke nogen flydende væsker komme ind i opladeren. Det kan resultere i et elektrisk chok.



ADVARSEL: Vi anbefaler brug af en reststrømsanordning med en reststrømskapacitet på 30mA eller mindre.



FORSIGTIG: Risiko for brand. For at reducere risikoen for kvæstelser, oplad kun DEWALT genopladelige batterier. Andre batterityper kan eksplodere og forårsage personskader.



FORSIGTIG: Børn skal overvåges for at sikre, at de ikke leger med udstyret.

BEMÆRK: Under bestemte forhold, når opladeren er tilsluttet til strømforsyningen, kan blottede opladerkontakter blive kortslettet af fremmede materialer. Fremmede materialer af en ledende art som for eksempel, men ikke begrænset til ståluld, aluminiumsfolie eller anden koncentration af metalliske partikler skal holdes på afstand af opladerens huler. Tag altid stikket til opladeren ud fra kontakten, når der ikke er indsat en batteripakke. Tag stikket til opladeren ud før forsøg på at rengøre den.

- **Forsøg ALDRIG at oplade batteripakken med andre opladere end dem, der er omtalt i denne manual.** Opladeren og batteripakken er specielt designet til at arbejde sammen.
- **Disse opladere er ikke beregnet til anden brug end opladning af DEWALT genopladelige batterier.** Al anden brug kan medføre risiko for brand, elektrisk chok eller livsfarlige elektriske støt.
- **Udsæt ikke opladeren for regn eller sne.**
- **Træk i stikket i stedet for ledningen, når opladeren frakobles.** Dette vil reducere risikoen for beskadigelse af elstikket og ledningen.
- **Sørg for at ledningen er placeret, så den ikke bliver trådt på, snublet over eller på anden måde bliver genstand for skader eller belastning.**
- **Anvend kun en forlængerledning, når det er absolut nødvendigt.** Anvendelse af en ukorrekt forlængerledning

kan resultere i risiko for brand, elektrisk chok eller livsfarlige elektriske stød.

- **Anbring ikke noget oven på opladeren eller anbring opladeren på et blødt underlag, der kan blokere ventilationshullerne og medføre for megen intern varme.** Anbring opladeren på afstand af alle varmekilder. Opladeren ventileres gennem huller i toppen og bunden af huset.
- **Brug ikke opladeren, hvis ledningen eller stikket er beskadiget**—få dem omgående udskiftet.
- **Brug ikke opladeren, hvis den har fået et hårdt slag, er blevet tabt eller blevet beskadiget på anden vis.** Tag den med til et autoriseret værksted.
- **Demontér ikke opladeren, tag den med til et autoriseret værksted, når service eller reparation er påkrævet.** Ukorrekt genmontering kan medføre risiko for elektrisk chok, livsfarlige elektriske stød eller brand.
- Hvis ledningen beskadiges, skal den omgående udskiftes af producenten, hans forhandler eller lignende kvalificeret person for at forebygge enhver risiko.
- **Tag stikket til opladeren ud af kontakten før forsøg på nogen form for rengøring. Dette vil reducere risikoen for elektrisk chok.** Fjernelse af batteripakken vil ikke reducere denne risiko.
- Forsøg **ALDRIG** at tilslutte 2 opladere til hinanden.
- **Opladeren er designet til at køre på standard 230V husholdningsstrøm. Forsøg ikke at bruge den med en anden strømstyrke.** Dette gælder ikke for opladere til køretøjer.

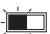





Opladning af et batteri (Fig. B)

1. Tilslut opladeren til en passende stikkontakt før batteripakken sættes i.
2. Indsæt batteripakken **10** i opladeren og kontrollér, at pakken sidder godt fast i opladeren. Det røde (opladnings) lys vil blinke hele tiden og angive, at opladningsprocessen er startet.
3. Når opladningen er færdig, vil det blive angivet af den røde lampe, som vil lyse konstant på ON. Batteripakken er fuldt opladet og kan nu anvendes eller kan efterlades i opladeren. Skub batteriets udløserknop **11** på batteripakken for at udtage batteripakken.

BEMÆRK: For at sikre maksimal ydeevne og levetid for Li-Ion batteripakker skal batteripakken lades helt op, før den anvendes første gang.

Betjening af oplader

Se indikatorerne nedenfor for batteripakkens opladestatus.

Ladeindikatorer	
 oplader	— — — — — 
 fuldt opladet	— — — — — 
 forsinkelse ved varmt/koldt batteri*	— — — — — — — — — — 

*Det røde lys vil fortsætte med at blinke, men et gult indikatorlys vil blive tændt under denne handling. Når batteriet har opnået en passende temperatur, vil det gule lys blive slukket, og opladeren vil genoptage opladningsproceduren.

Kompatible oplader(e) vil ikke oplade en defekt batteripakke. Opladeren vil angive defekt batteri ved at nægte at lyse.

BEMÆRK: Dette kan også betyde et problem med opladeren. Hvis opladeren angiver et problem, tag opladeren og batteripakken med hen til et autoriseret servicecenter for at blive kontrolleret.

Varm/kold pakkeforsinkelse

Når opladeren sporer et batteri, der er for varmt eller for koldt, starter den automatisk en varm/kold pakkeforsinkelse og indstiller opladningen, indtil batteriet har nået en passende temperatur. Opladeren skifter derefter automatisk til pakkeopladningsfunktion. Denne funktion sikrer maksimal batterilevetid.

En kold batteripakke vil oplade med en langsommere hastighed end en varm batteripakke. Batteripakken vil oplade ved den lavere hastighed gennem hele opladningscyklussen og vil ikke vende tilbage til maksimal opladningshastighed, selvom batteriet varmer.

DCB118 opladeren er udstyret med en intern blæser designet til at nedkøle batteripakken. Blæseren tændes automatisk, når batteripakken trænger til at blive afkølet. Brug aldrig opladeren, hvis blæseren ikke virker korrekt, eller hvis blæseråbningerne er blokerede. Tillad ikke at fremmedlegemer trænger ind i opladeren.

Elektronisk beskyttelsessystem

XR Li-Ion værktøjerne er designet med et elektronisk beskyttelsessystem, der vil beskytte batteriet imod overbelastning, overopvarmning eller dyb afladning. Værktøjet vil automatisk slå fra, hvis det elektroniske beskyttelsessystem aktiveres. Hvis dette sker, anbring li-ion batteriet på opladeren, indtil det er helt opladet.

Vægmontering

Disse opladere er designet til montering på en væg, eller til at stå oprejst på et bord eller en arbejdsflade. Hvis vægmontering anbringer opladeren inden for rækkevidde af en stikkontakt og på afstand af et hjørne eller andre forhindringer, der kan hindre luftstrømmen. Brug bagsiden af opladeren som skabelon for placering af monteringsskrueene på væggen. Monter opladeren sikkert ved hjælp af gipsskrue (købes separat) mindst 25,4 mm langemed en skruehoveddiameter på 7–9 mm, skrues ind i træ til en optimal dybde, der efterlader ca. 5,5 mm af skruen blotlagt. Ret hullerne på bagsiden af opladeren ind efter de blotlagte skrue og skru dem helt ind i hullerne.

Instruktioner om rengøring af opladeren



ADVARSEL: Risiko for chok. Tag stikket til opladeren ud af kontakten før rengøring. Snavs og fedt kan fjernes fra det ydersiden af opladeren med en klud eller en blød ikke-metallisk børste. Brug ikke vand eller andre rengøringsmidler. Lad aldrig væske trænge ind i værktøjet, og nedsænk aldrig nogen del af værktøjet i en væske.

Batteripakke

Vigtig sikkerhedsvejledning for alle batteripakker

Sørg for at oplyse katalognummer og spænding ved bestilling af nye batteripakker.

Batteripakken er ikke fuldt opladet ved levering. Læs nedenstående sikkerhedsvejledning, før batteripakke og oplader tages i brug. Følg derefter den beskrevne opladningsprocedure.

LÆS ALLE INSTRUKTIONER

- **Oplad ikke eller brug batteriet i en eksplosionsfarlig atmosfære, som f.eks. ved tilstedeværelsen af brændbare væsker, gasser eller støv.** Isætning eller udtagning af batteriet fra opladeren kan antænde støv eller dampe.
- **Tving aldrig batteripakken ind i opladeren. Foretag ikke nogen ændringer på batteripakken, så den kan passe ind i en ikke kompatibel oplader, da batteripakken kan blive sprængt og kan medføre personskader.**
- Oplad kun batteripakker i DeWALT opladere.
- **Sprøjt IKKE på den eller nedsenk den i vand eller andre væsker.**
- **Opbevar eller brug ikke værktøjet og batteripakken på steder, hvor temperaturen kan nå op på eller overstige 40 °C (som f.eks. uden for skure eller metalbygninger om sommeren).**
- **Brænd ikke batteripakken, selv hvis den er svært beskadiget eller helt opslidt.** Batteripakken kan eksplodere i åben ild. Der dannes giftige dampe og stoffer ved forbrænding af lithium-ion-batteripakker.
- **Hvis batteriets indhold kommer i kontakt med huden, skal området omgående vaskes med mild sæbe og vand.** Hvis batterivæske kommer i øjnene, lad vand løbe over det åbne øje i 15 minutter, eller indtil irriterationen ophører. Hvis det er nødvendigt at søge lægehjælp, består batterielektrolytten af en blanding af flydende organiske karbonater og lithiumsalte.
- **Indholdet af åbnede battericeller kan forårsage luftvejsirritation.** Sørg for frisk luft. Søg lægehjælp, hvis symptomerne vedvarer.



ADVARSEL: Fare for forbrændinger. Batterivæske kan være brændbar, hvis den udsættes for gnister eller åben ild.



ADVARSEL: Forsøg aldrig at åbne batteripakken. Hvis batteripakken er revnet eller beskadiget, indsæt den ikke i opladeren. Undgå at mase, tabe eller beskadige batteripakken. Anvend ikke en batteripakke eller oplader, der har fået et hårdt slag, er blevet tabt, kørt over eller blevet beskadiget på anden vis (f.eks. stukket med en nål, slået med en hammer, trådt på). Det kan medføre elektriske chok eller livsfarlige elektriske stød. Beskadigede batteripakker skal returneres til forhandleren for genanvendelse.



ADVARSEL: Brandfare. Opbevar eller bær aldrig batteripakker, så metalgenstande kan komme i kontakt med udsatte batteriklemmer. Anbring for eksempel ikke batteripakker i forklæder, lommer,

værktøjskasser, produktkasser, skuffer osv. med løse søm, skruer, nøgler osv.



FORSIGTIG: Når det ikke er i brug, læg værktøjet på siden på en stabil overflade, hvor det ikke vil vælte eller falde ned. Nogle værktøjer med store batteripakker vil stå lodret på batteripakken, men kan let væltes.

Transport



ADVARSEL: Brandfare. Transport af batterier kan muligvis forårsage brand, hvis batteripolerne uforvarende kommer i kontakt med ledende materialer. Ved transport af batterier sørg for, at batteriets poler er beskyttet og godt isoleret fra materialer, der kan komme i kontakt med dem og forårsage en kortslutning.

BEMÆRK: Lithium-ion-batterier bør ikke lægges i indcheckede bagage.

DeWALT batterier opfylder alle gældende skibsfartsregler som foreskrevet af industrien og juridiske standarder, som omfatter FN's anbefalinger om transport af farligt gods, den internationale lufttransportforening (IATA), farligt gods regulativer, de internationale maritime farligt gods (IMDG) regler og den europæiske konvention om international transport af farligt gods ad landevejen (ADR). Litium-ion-celler og batterier er blevet testet i henhold til afsnit 38,3 i FN's anbefalinger om tests og kriterier for transport af farligt gods.

I de fleste tilfælde vil afsendelsen af en DeWALT batteripakke være undtaget fra at blive klassificeret som et fuldt reguleret klasse 9 farligt materiale. Generelt vil det kun være forsendelser, der indeholder et litium-ion batteri med en energivurdering på over 100 watt timer (wt), der skal sendes som fuldt reguleret klasse 9. Alle litium-ion batterier har en watt time vurdering markeret på pakningen. Desuden på grund af regulativers kompleksiteter, anbefaler DeWALT, at man ikke sender litium-ion-batteripakker med luftfragt uanset watt time vurdering. Forsendelser af værktøj med batterier (combo sæt) kan som eneste undtagelse sendes med luftfragt, hvis batteripakkens watt time vurdering ikke er højere end 100 watt timer.

Uanset om en forsendelse anses for at være undtaget eller fuldt reguleret, er det speditørens ansvar at rådføre sig med de seneste regler for emballerings-, mærknings- og dokumentationskrav.

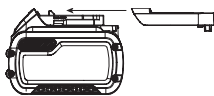
Oplysningerne i dette afsnit i vejledningen er givet i god tro og menes at være korrekte på det tidspunkt, hvor dokumentet blev oprettet. Men der gives ingen garanti, udtrykt eller underforstået. Det er købers ansvar at sikre, at vedkommendes aktiviteter er i overensstemmelse med de gældende regulativer.

Transport af FLEXVOLT™ batteri

DeWALT FLEXVOLT™ batteri har to funktioner: **Anvendelse og transport.**

Anvendelsesfunktion: Når FLEXVOLT™ batteriet står alene eller er i et DeWALT 18V produkt, vil den fungere som et 18V batteri. Når FLEXVOLT™ batteriet er i et 54V eller et 108V (to 54V batterier) produkt, vil det fungere som et 54V batteri.

Transportfunktion: Når dækslet er fastgjort til FLEXVOLT™ batteriet, er batteriet i transportfunktion. Behold dækslet til forsendelse.



Under transportfunktionen er cellestrengene elektrisk afbrudt inde i pakken, og det resulterer i 3 batterier med en lavere watt timeydelse (Wh) ydelse i forhold til 1 batteri med en højere watt timeydelse. Denne øgede mængde på 3 batterier med den lavere watt timeydelse kan fritage pakken fra visse forsendelsesforordninger, der er batterier med højere watt timer.

Eksempelvis kan transport Wh ydelsen angive 3 x 36 Wh, hvilket betyder 3 batterier hver på 36 watt timer. Anvendelses Wh ydelsen kan angive 108 watt timer (forudsat 1 batteri).

Eksempel på mærkning af anvendelses- og transportlabel



Anbefalet opbevaring

1. Det bedste opbevaringssted er køligt og tørt, hvor den ikke udsættes for direkte sollys og ekstrem varme eller kulde. For optimal batteriydelse og -liv skal du opbevare batteripakker ved stuetemperatur, når de ikke er i brug.
2. For langtids opbevaring anbefales det at opbevare en fuldt opladet batteripakke et køligt, tørt sted uden for opladeren for optimale resultater.

BEMÆRK: Batteripakker bør ikke opbevares helt tomme for opladning. Batteripakken skal genoplades før brug.

Mærkater på oplader og batteripakke

Udover de piktogrammer, der anvendes i denne vejledning, kan mærkater på opladeren og batteripakken vise de følgende piktogrammer:



Læs brugsvejledningen før brug.



Se **Tekniske data** vedrørende opladningstid.



Berør aldrig kontaktflader med strømførende genstande.



Beskadigede batteripakker må ikke oplades.



Må ikke udsættes for vand.



Defekte ledninger skal udskiftes omgående.



Oplad kun mellem 4 °C og 40 °C.



Kun til indendørs brug.



Tag hensyn til miljøet ved bortskaffelse af batteripakken.



Destruér ikke batteripakken.



ANVENDELSE (uden transportdæksel). Eksempel: Wh ydelsen angiver 108 Wh (1 batteri med 108 watt timer).



TRANSPORT (med indbygget transportdæksel). Eksempel: Wh ydelsen angiver 3 x 36 Wh (3 batterier på 36 watt timer).

Batteritype

DCL074 bruger et batteri på 18 volt.

Disse batteripakker kan bruges: DCB181, DCB182, DCB183, DCB183B, DCB184, DCB184B, DCB185, DCB187, DCB189, DCB546, DCB547, DCB548. Se **Tekniske data** for flere informationer.

Pakkens indhold

Pakken indeholder:

- 1 Fladelys
- 1 Li-ion batteripakke (C1, D1, L1, M1, P1, S1, T1, X1 modeller)
- 2 Li-ion batteripakker (C2, D2, L2, M2, P2, S2, T2, X2 modeller)
- 3 Li-ion batteripakker (C3, D3, L3, M3, P3, S3, T3, X3 modeller)
- 1 Brugsvejledning

BEMÆRK: Batteripakker, opladere og værktøjskasser følger ikke med N-modeller. Batteripakker og opladere følger ikke med NT-modeller. B-modeller omfatter Bluetooth®-batteripakker.

BEMÆRK: Bluetooth®-mærket og -logoerne er registrerede varemærker, der ejes af Bluetooth®, SIG, Inc. og al brug af sådanne mærker af DEWALT er under licens. Andre varemærker og handelsnavne tilhører deres respektive ejere.

- *Kontrollér for eventuelle skader på værktøjet, dele og tilbehør, der kan være opstået under transport.*
- *Tag dig tid til at læse denne vejledning grundigt og forstå den før betjening.*

Mærkning på værktøjet

Følgende piktogrammer er vist på værktøjet:




Læs brugsvejledningen før brug.



Synlig stråling Kig ikke ind i lyset.

Datokodeposition (Fig. C)

Datokoden , der også inkluderer produktionsåret, er tryk på huset.

Eksempel:

2018 XX XX
Produktionsår

Beskrivelse (Fig. A, C)

! **ADVARSEL:** Modificér aldrig elektrisk værktøj eller nogen dele deraf. Det kan medføre materiale- eller personskade.

- 1 Linsel
- 2 Håndtag
- 3 DEWALT Tool Connect™-knap
- 4 Strømknap
- 5 Lysstyrkeknap
- 6 Datakode (Fig. C)

Tilsigtet Brug

Dette fladelys er designet til professionelle lysopgaver.

MÅ IKKE anvendes under våde forhold eller i nærheden af brændbare væsker eller gasser.

Fladelyset er en professionel værktøjsmaskine.

LAD IKKE børn komme i kontakt med værktøjet. Overvågning er påkrævet, når uerfarne brugere anvender dette værktøj.

- Dette produkt er ikke beregnet til anvendelse af personer (inklusive børn) med nedsatte fysiske, sensoriske eller mentale handicaps; mangel på erfaringer, viden eller færdigheder, medmindre de er under overvågning af en person, der er ansvarlig for deres sikkerhed. Børn må aldrig efterlades alene med dette produkt.

Ophængning/montering af fladelyset (Fig. C, D)

! **FORSIGTIG:** Når fladelyset hænger i hængekrogen eller hængeindsatsen, må du ikke ryste lyset eller den genstand, det hænger fra. Hæng ikke fladelyset fra elektriske ledninger eller noget, der ikke er sikkert. Der kan opstå personskader eller beskadigelser.

! **FORSIGTIG:** Brug udelukkende hængekrogen eller hængeindsatsen til at hænge fladelyset. Hængekrogen og hængeindsatsen er ikke beregnet til at støtte ekstra vægt. Fastgør ikke noget eller hæng noget ved siden af lyset, da der vil være risiko for brud.

! **FORSIGTIG:** Brug ikke hængekrogen til at nå med. Brug ikke hængekrogen eller hængeindsatsen til at støtte din vægt i nogen situation.

! **FORSIGTIG:** Stå ikke under fladelyset, når det er monteret ovenover. Hvis lyset falder ned, kan det medføre alvorlige personskader eller skader på lyset.

! **FORSIGTIG:** Monter ikke fladelyset på loftet.

Dit fladelys har flere muligheder for ophængning eller montering.

Hængekrog (Fig. C)

Hængekrogen **7** er forsynet på bunden af fladelyset for at gøre det muligt at hænge lyset op.

Hængeindsats (Fig. D)

Der kan bruges en ledning til at hænge lyset ved at føre den gennem hængeindsatsen **13**, der findes på bunden af lyset.

Skruegevind (Fig. D)

Skruegevind, 1/4"-20 **8** og 5/8"-11 **9**, er forsynet på bunden af fladelyset for at gøre det muligt at montere det på en trefod.

! **FORSIGTIG:** Brug det kun med DEWALT tung trefod for at sikre stabilitet under montering. Se **Valgfrit tilbehør** for flere informationer.

1. Anbring trefodens monteringskrue i det passende skrugevind på bunden af lyset, og skru trefoden på lyset.
2. Sørg for, at lyset sidder ordentligt fast.

Sådan bæres fladelyset (Fig. A)

Bær fladelyset ved hjælp af en eller to af de fire sidehåndtag **2**. Brug aldrig sidehåndtagene til at fastgøre lyset til noget. Se **Ophængning/montering af fladelyset**.

SAMLING OG JUSTERING

! **ADVARSEL:** For at reducere risikoen for personskade, sluk og tag batteripakken af, inden der foretages justeringer eller afmontering/installation af udstyr eller tilbehør. Utilsigtet start kan medføre kvæstelser.

! **ADVARSEL:** Anvend kun DEWALT-batteripakker og -opladere.

Indsættelse og fjernelse af batteripakken fra værktøjet (Fig. B)

BEMÆRK: For de bedste resultater kontrollér at batteripakken **10** er fuldt opladet.

1. For at isætte batteripakken **10** i fladelyset, skal du åbne batterirummets låge **12**, nivellere batteripakken med skinnerne i batterirummet og lade den glide ind, indtil batteripakken sidder godt fast og er låst. Sørg for, at den ikke frakobles, og luk derefter lågen.
2. Tryk på batteriets udløserknap **11** på batteriet og træk batteriet solidt ud for at udtage batteriet fra fladelyset.

Batteripakker til brændstofmåler (Fig. B)

Nogle DEWALT batteripakker indeholder en brændstofmåler, som består af tre grønne LED lys, som angiver niveauet for den resterende opladning i batteripakken.

Du aktiverer brændstofmåleren ved at trykke på og holde brændstofmålerknappen nede. En kombination af de tre grønne LED lys vil lyse og angive niveauet for den resterende opladning. Når niveauet for opladning i batteriet ligger under den brugbare grænse, lyser brændstofmåleren ikke, og batteriet skal genoplades.

BEMÆRK: Brændstofmåleren giver kun en indikation af den opladning, der resterer i batteripakken. Den angiver ikke værktøjets funktionalitet og er underlagt variation baseret på produktkomponenter, temperatur og slutbrugeranvendelse.

BETJENING

Brugsvejledning

ADVARSEL: Overhold altid sikkerhedsvejledningen og de gældende regler.

ADVARSEL: For at reducere risikoen for personskade, sluk og tag batteripakken af, inden der foretages justeringer eller afmontering/installation af udstyr eller tilbehør. Utilsigtet start kan medføre kvæstelser.

ADVARSEL: Opbevar ikke noget i batterirummet.

DeWALT Tool Connect™

Dette fladelys kan oprette forbindelse til mobile enheder, der understøtter Bluetooth® Smart (eller Bluetooth® 4.0) teknologi. (Du kan se om din mobile enhed er kompatibel ved at besøge: <http://www.bluetooth.com/Pages/Bluetooth-Smart-Devices-List.aspx>).

DeWALT Tool Connect™ er et valgfrit program til din smart enhed (som f.eks. en smart phone eller tablet), som kan oprette forbindelse til og styre dit fladelys.

BEMÆRK: Bluetooth® mærket og logoerne er registrerede varemærker, der ejes af Bluetooth®, SIG, Inc. og al DeWALT brug af sådanne mærker er under licens. Andre varemærker og handelsnavne tilhører deres respektive ejere.

BEMÆRK: Tool Connect™-appen styres af separate vilkår og betingelser, der kan ses gennem mobil-appen.

Download DeWALT Tool Connect™-appen på:



- Følg instruktionerne i appen for at oprette din Tool Connect™-konto.
- Forbind først dit fladelys med DeWALT Tool Connect™-appen ved at trykke på Tool Connect™-knappen 3 på forsiden af lyset, indtil det begynder at blinke. Gå derefter til appens hjemmeskærm, og vælg "+". Vælg derefter "LED-lygte". Fladelyset kan kun sluttes til én Tool Connect™-konto ad gangen.
- Når forbindelsen er etableret, vil du blive bedt om at give produktet et individuelt navn såvel som at bekræfte, om du ønsker at registrere produktet på din DeWALT.com konto.

FORSIGTIG: Når du bruger scheduleren, skal du sørge for, at det oplyste område er frit for personale inden en planlagt slukning.

For yderligere oplysninger om egenskaberne og funktionerne af DeWALT Tool Connect™ henvises der til www.DeWALT.com eller FAQ-siden og hjælpeskærmene i mobil-appen.

Brug og kontrol af fladelyset (Fig. A)

BEMÆRK: For de bedste resultater kontrollér at batteripakken er fuldt opladet før brug.

Tænd/sluk-knap (Fig. A)

ADVARSEL: Kig ikke ind i fladelysets linse. Der kan ske alvorlige øjenskader.

Du tænder for lygten ved at trykke på strømknappen 4. Tryk igen på strømknappen for at slukke for det.

Lysstyrkeniveauer

Fladelyset har 3 lysstyrkeniveauer, op til 5000 lm. For at indstille lysstyrkeniveauerne skal du først trykke på strømknappen for at tænde for lyset. Du kan trykke på lysstyrkeknappen 5 for at skifte til et af de tre lysstyrkeniveauer eller indstille til et tilpasset lysstyrkeniveau ved hjælp af Tool Connect™-appen.

ECO-funktion

Fladelysets ECO-funktion reducerer gradvist lysstyrken for at forlænge batteriets driftstid. For at slukke for ECO-funktionen skal du trykke og holde lysstyrkeknappen 5 nede, og den grønne lampe slukkes.

Lysstyrkeniveauerne og ECO-funktionen kan også styres ved hjælp af appen DeWALT Tool Connect™.

Indikator for lav batteristand

Efterhånden som batteriet nærmer sig en helt afladet tilstand, blinker lampen to gange. Lyset vil fortsætte med at blinke to gange hver 45. sekund, indtil batteriet er helt afladet, på hvilket tidspunkt lyset slukkes. Indikationstiden vil variere baseret på batteripakkens kapacitet.

ADVARSEL: Stop arbejdet, og udskift batteriet, når dette sker.

VEDLIGEHOLDELSE

Dit DeWALT-elværktøj er beregnet til langvarig brug med minimal vedligeholdelse. Værktøjets fortsatte tilfredsstillende drift afhænger af korrekt vedligeholdelse og rengøring af værktøjet.

ADVARSEL: For at reducere risikoen for personskade, sluk og tag batteripakken af, inden der foretages justeringer eller afmontering/installation af udstyr eller tilbehør. Utilsigtet start kan medføre kvæstelser.

Der kan ikke udføres service på opladeren eller batteripakken.



Rengøring

ADVARSEL: Blæs støv og snavs ud af hovedhuset med tør luft, lige så snart der samler sig snavs i og omkring luftaftrækket. Bær godkendte beskyttelsesbriller og godkendt støvmaske ved udførelse af denne procedure.

ADVARSEL: Brug aldrig opløsningsmidler eller andre kraftige kemikalier til at rengøre værktøjets ikke-metalliske dele. Disse kemikalier kan svække de materialer, der anvendes i disse dele. Brug en klud, der kun er fugtet med vand og mild sæbe. Lad aldrig væske trænge ind i værktøjet, og nedsænk aldrig nogen del af værktøjet i væske.

Valgfrit tilbehør

ADVARSEL: Da andet tilbehør end det, som stilles til rådighed af DeWALT, ikke er afprøvet med dette produkt, kan det være farligt at bruge sådant tilbehør med dette værktøj. For at mindske risikoen for personskade, må

dette produkt kun anvendes med tilbehør, som anbefales af DeWALT.

Fladelyset DCL074 kan monteres på DW0881 1/4" trefoden.

Kontakt forhandleren for yderligere oplysninger om korrekt tilbehør.

Miljøbeskyttelse



Separate Sammlung. Produkte und Batterien, die mit diesem Symbol gekennzeichnet sind, dürfen nicht im normalen Hausmüll entsorgt werden.

■ Produkte und Batterien enthalten Materialien, die zurückgewonnen oder recycelt werden können, um den Bedarf an Rohstoffen zu reduzieren. Bitte recyceln Sie elektrische Produkte und Batterien gemäß den lokalen Bestimmungen.

Weitere Informationen erhalten Sie unter www.2helpU.com.

Genopladelig batteripakke

Dette batteri har en lang levetid, men skal udskiftes, når det ikke afgiver tilstrækkelig effekt ved opgaver, der før var lette at udføre. Ved afslutningen af batteriets rimelige levetid bortskaffes det på en miljøsikker måde:

- Sørg for, at batteripakken er helt afladet og tag den derpå ud af værktøjet.
- Litium-ion-celler er genanvendelige. Tag dem med til din forhandler eller til den lokale genbrugsplads. De indsamlede batteripakker vil blive genanvendt eller korrekt bortskaffet.