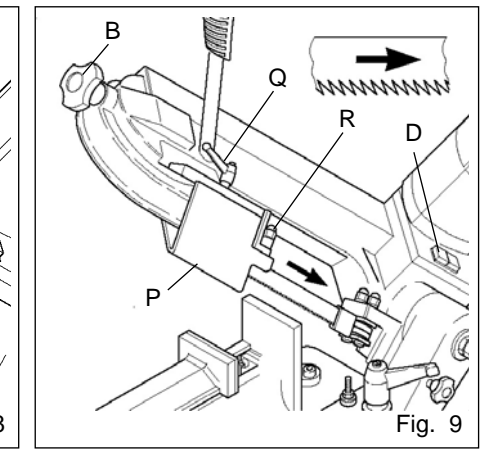
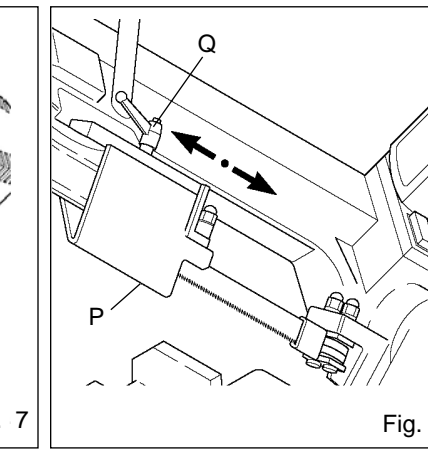
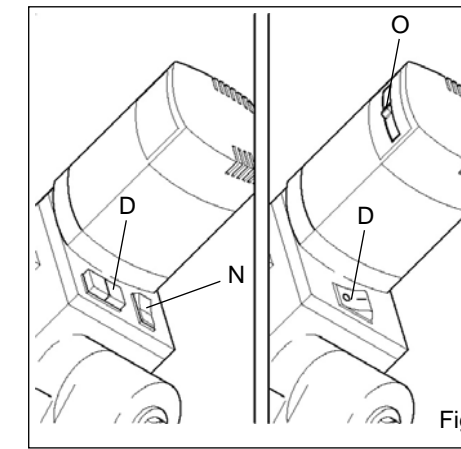
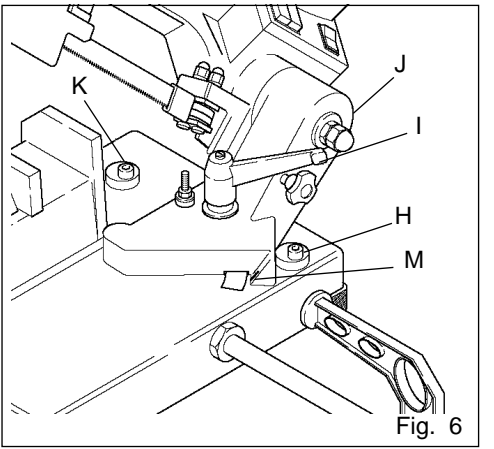
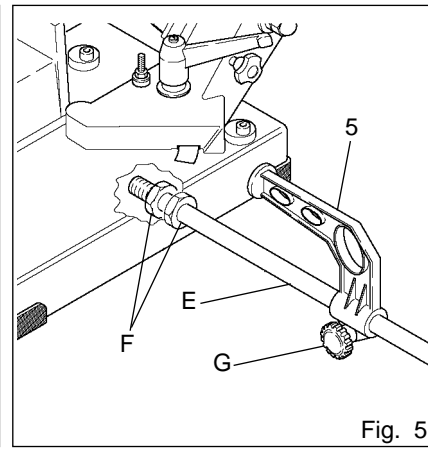
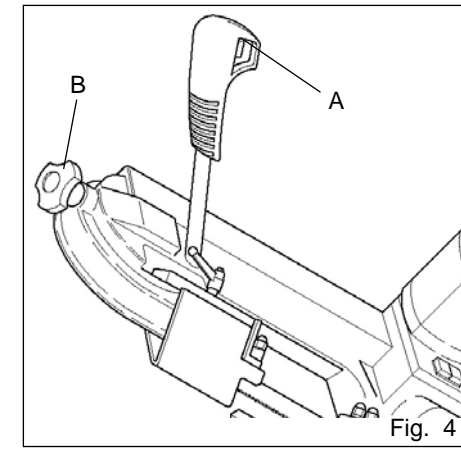
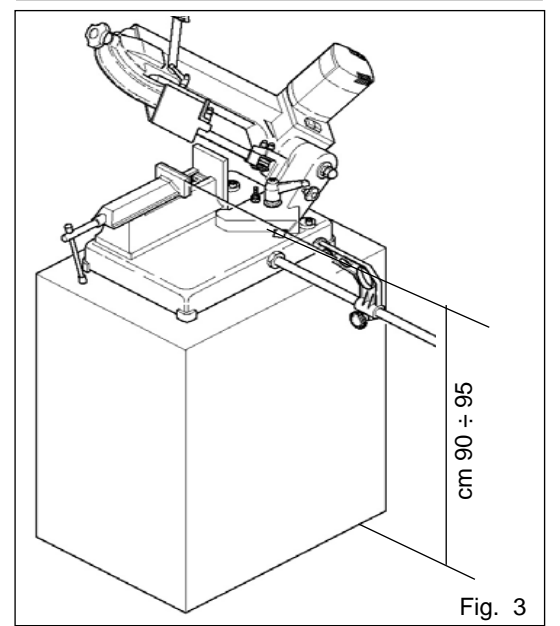
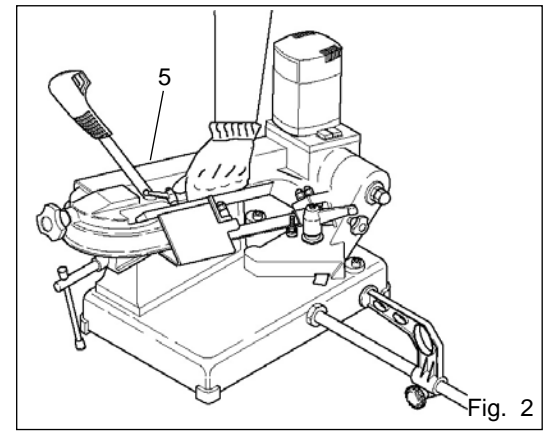
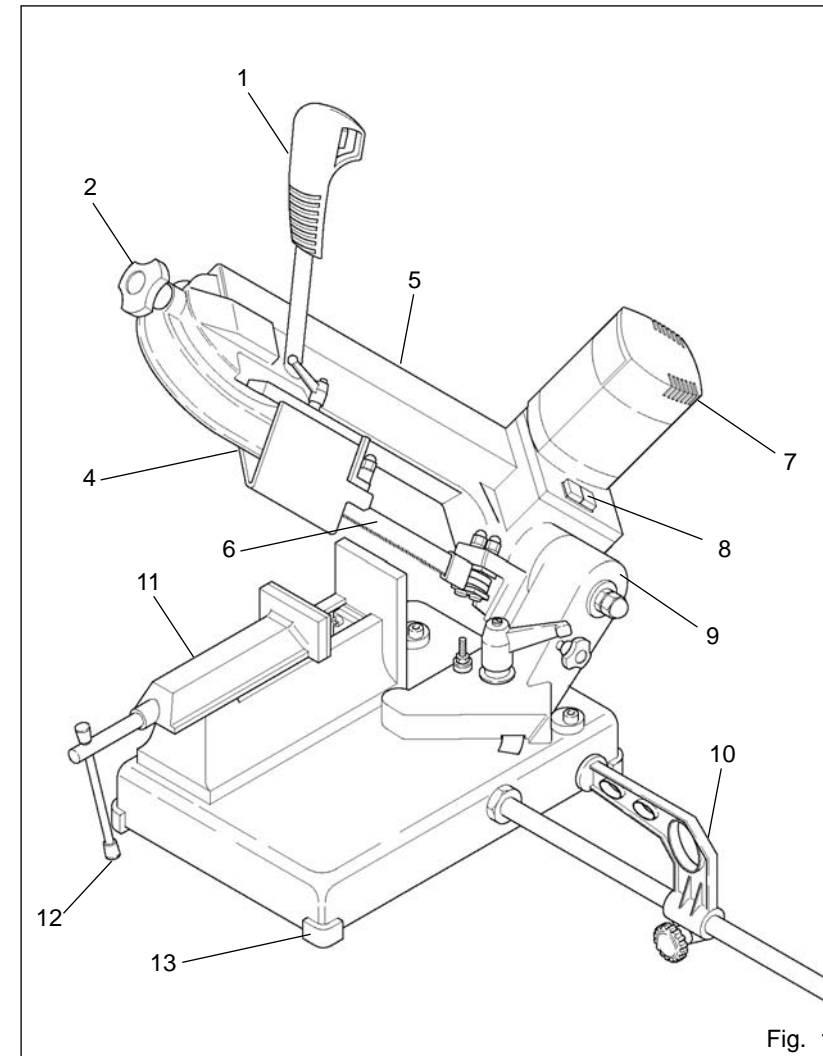
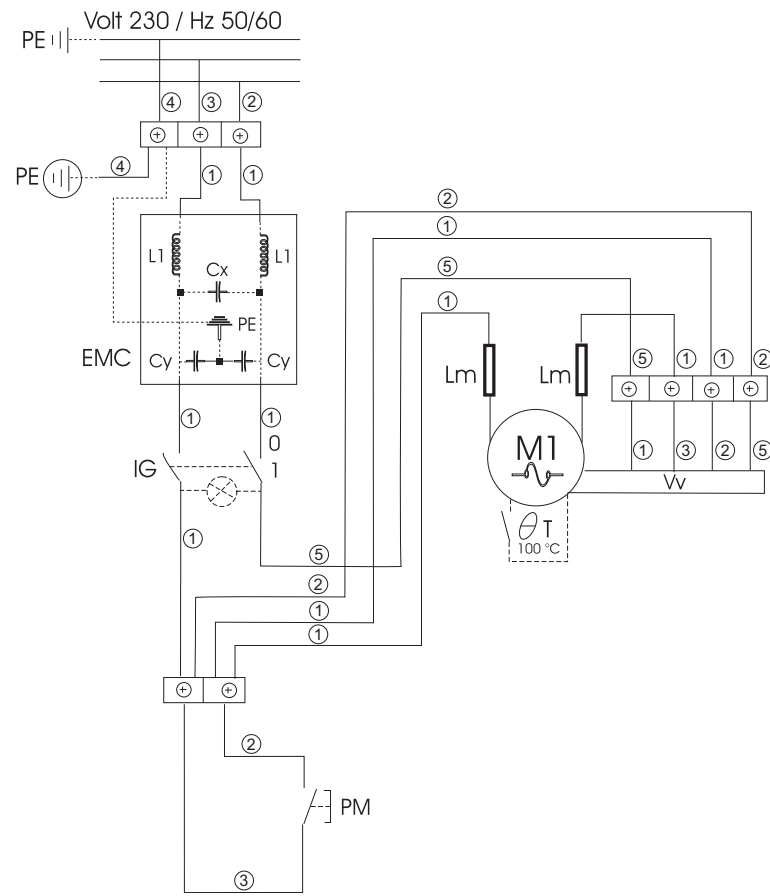
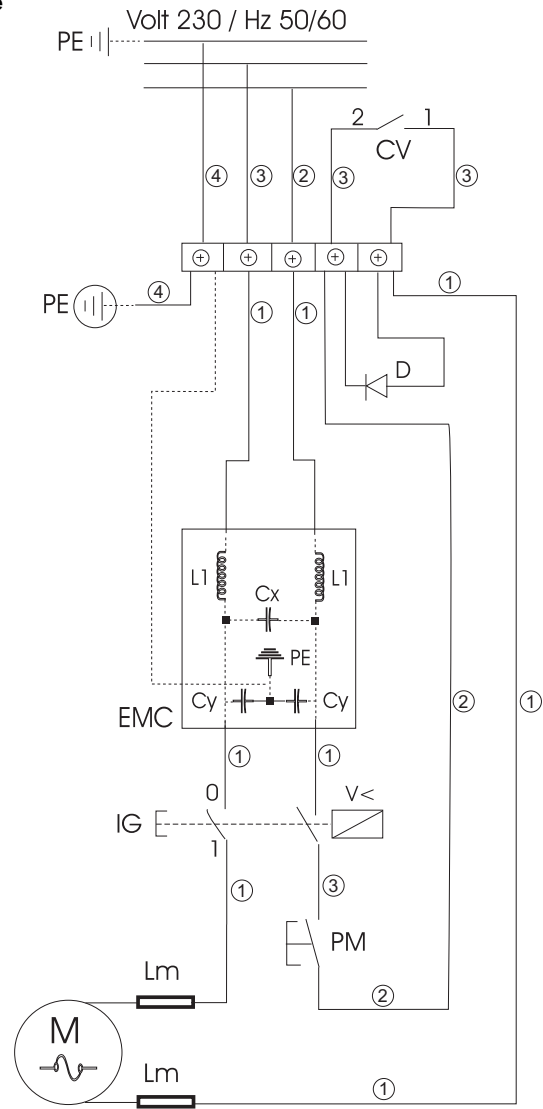


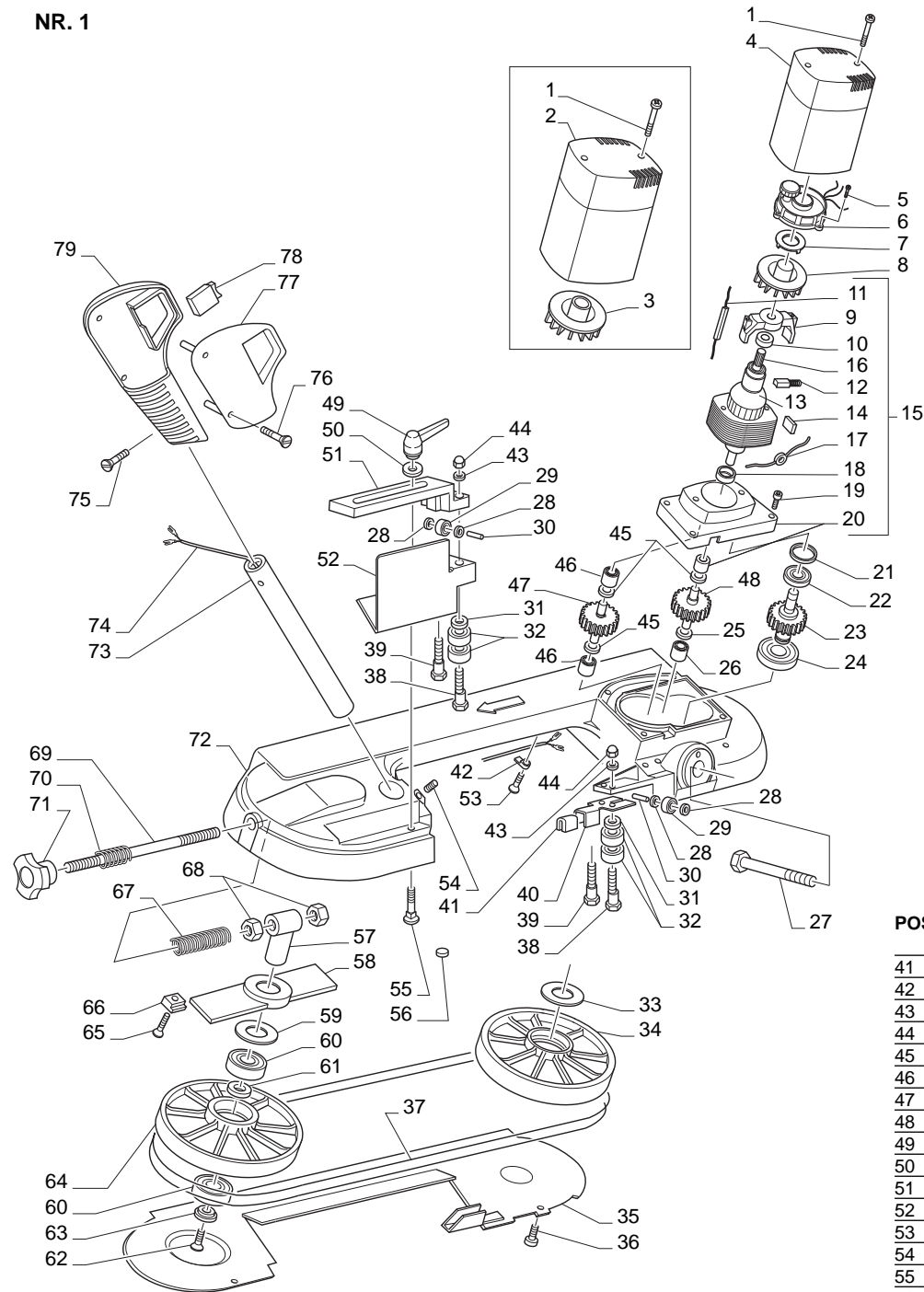
Versione 2 velocità - Two speed version - Zwei Geschwindigkeit Ausführung - Version 2 vitesse - Version 2 velocidad - Versão 2 velocidade

Versione elettronica - Electronic version - Elektronische Ausführung - Versionélectronique - Version electronica - Versãoelectronica



	ITALIANO	ENGLISH	DEUTSCH
PE	Circuito di protezione	Protection circuit	Erdung
IG	Interruttore generale magnetico	Magnetic main switch	Magnetische hauptschalter
PM	Pulsante di marcia	Run button	Handschalter
D	Diode elettronica	Electronic diode	Elektroniodiode
EMC	Filtro antidisturbo	Radio interference suppressor	Entstorer
L1	Induttanze 2x1 mH	Inductance 2x1 mH	Induktiv 2x1 mH
Lm	Induttanze schermatura motore	Motor antijamming inductance	Motor Entstörinduktivität
Cx	Condensatore 0,1 mF	Condensator 0,1 mF	Kondensator 0,1 mF
Cy	Condensatore 2z2500 pF	Condensator 2z2500 pF	Kondensator 2z2500 pF
Cv	Variatore di velocità	Cutting speed adjustment	Geschwindigkeitsvariator
M	Motore V 230 Hz 50 950 Watt	Motor V 230 Hz 50 950 Watt	Motor V 230 Hz 50 950 Watt
1	Nero	Black	Schwarz
2	Blu	Blue	Blau
3	Marrone	Brown	Braun
4	G/V	Y/G	G/G
5	Rosso	Red	Rot
	FRANCAIS	ESPAÑOL	PORTUGUÊS
PE	Circuit de protection	Circuito de protección	Circuito de protecao
IG	Interrupteur général magnetique	Interrupitor general magnetico	Interrupitor general luminoso
PM	Bouton de marche	Pulsador de marcha	Botao de arranque
D	Diode électronique	Diode electrónico	Diode electrónico
EMC	Filtre anti-brouillages	Filtro antiperturbaciones	Filtro anti-interferencia
L1	Inductance 2x1 mH	Inductancia 2x1 mH	Indutancia 2x1 mH
Lm	Inductance anti-brouillages du moteur	Inductancia antiperturbaciones motor	Indutancia motor
Cx	Condensateur 0,1 mF	Condensador 0,1 mF	Condensador 0,1 mF
Cy	Condensateur 2z2500 pF	Condensador 2z2500 pF	Condensador 2z2500 pF
Vv	Variateur de vitesse	Variador de velocidad	Reostato de velocidade
M	Moteur V 230 Hz 50 950 Watt	MotroV 230 Hz 50 950 Watt	Motor V 230 Hz 50 950 Watt
1	Noir	Negro	Preto
2	Bleu	Azul	Azul
3	Marron	Marron	Vermelho
4	J/V	A/V	A/V
5	Rouge	Rojo	Vermel.

NR. 1



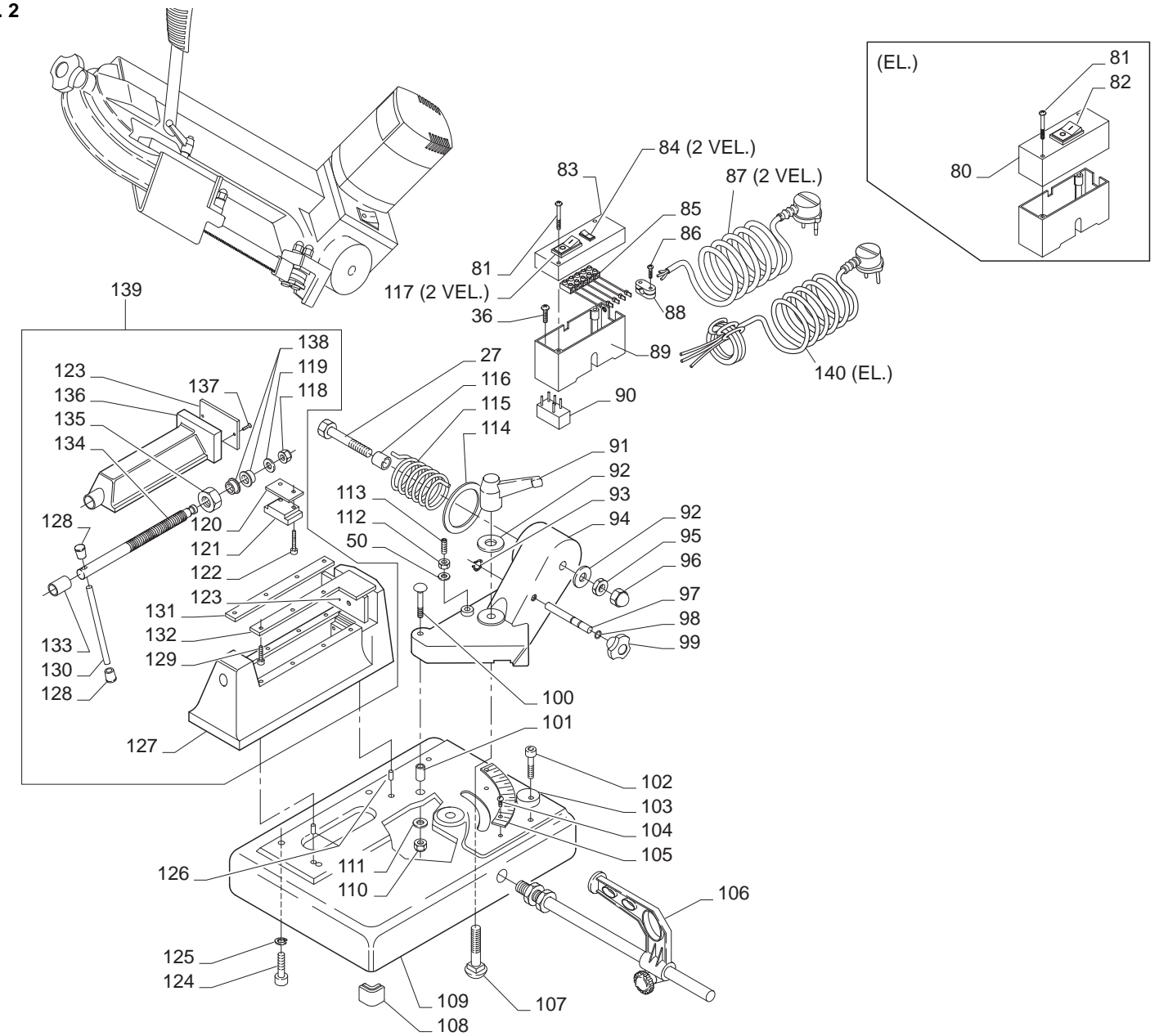
POS. COD./KOD. NOTE/MERKE/NOTES/NOTA/NOTAS

41	5.18.10.16	
42	5.15.41.03	
43	0.12.02.06	
44	0.10.21.06	
45	0.15.51.40	
46	0.73.06.09	
47	7.21.30.01	
48	7.21.30.07	
49	0.14.70.00	
50	0.12.07.06	
51	5.13.09.32	
52	5.18.18.44	
53	0.40.05.14	
54	0.41.06.57	
55	0.40.06.04	
56	0.17.99.01	
57	5.00.15.64	
58	5.13.78.69	
59	0.15.51.52	
60	0.59.60.02	
61	5.12.06.63	
62	0.38.06.15	
63	5.12.40.62	
64	5.21.42.25	
65	0.40.05.15	
66	5.13.07.34	
67	5.08.10.05	
68	0.10.01.08	
69	5.10.05.06	
70	5.08.10.21	
71	0.14.00.74	
72	5.04.28.44	
73	5.14.20.70	
74	5.87.08.47	
75	0.40.03.01	
76	0.42.06.76	
77	0.05.01.22	
78	0.80.23.17	
79	5.05.01.21	

POS.	COD./KOD.	NOTE/MERKE/NOTES/NOTA/NOTAS
1	0.42.06.72	
2	5.18.28.37	VERSIONE 2 VELOCITA'
3	5.11.20.21	VERSIONE 2 VELOCITA'
4	5.18.28.38	VERSIONE ELETTRONICA
5	0.42.07.69	
6	7.82.01.04	
7	5.18.20.05	
8	5.85.01.11	VERSIONE ELETTRONICA
9	5.85.00.05	
10	5.06.10.38	
11	0.81.60.05	
12	5.85.01.09	
13	7.01.31.30	
14	0.13.05.02	VERSIONE ELETTRONICA
15	7.80.16.12	
16	5.02.41.11	
17	0.81.60.03	
18	5.06.10.39	
19	0.32.05.15	
20	5.18.25.22	

POS.	COD./KOD.	NOTE/MERKE/NOTES/NOTA/NOTAS
21	0.15.50.13	
22	0.57.06.27	
23	7.21.30.03	
24	0.60.62.02	
25	0.15.51.36	
26	0.73.08.10	
27	5.10.00.90	
28	0.12.90.04	
29	0.59.06.24	
30	0.17.40.22	
31	5.12.06.38	
32	0.60.06.07	
33	0.15.51.42	
34	5.21.40.19	
35	5.18.16.23	
36	0.40.05.13	
37	3.27.73.02	
38	5.10.00.65	
39	5.10.00.64	
40	5.13.09.39	

NR. 2



POS.	COD./KOD.	NOTE/MERKE/NOTES/NOTA/NOTAS
80	5.18.25.21	VERSIONE ELETTRONICA
81	0.42.06.82	
82	0.80.23.19	VERSIONE ELETTRONICA
83	5.18.25.20	
84	0.80.23.14	VERSIONE 2 VELOCITA'
85	7.89.01.01	
86	0.40.04.00	
87	5.87.08.43	VERSIONE 2 VELOCITA'
88	5.15.45.01	
89	5.18.28.40	
90	0.81.60.04	
91	0.14.70.02	
92	0.12.07.10	
93	0.15.14.09	
94	7.13.36.03	
95	0.10.04.10	
96	0.10.21.10	
97	5.17.10.43	
98	0.22.20.21	
99	0.14.00.76	
100	0.40.05.20	

POS.	COD./KOD.	NOTE/MERKE/NOTES/NOTA/NOTAS
101	0.06.30.42	
102	0.40.06.05	
103	5.12.40.29	
104	0.40.29.05	
105	5.40.13.19	
106	7.13.05.35	
107	0.40.10.01	
108	5.13.78.42	
109	5.13.37.63	
110	0.10.14.05	
111	0.08.02.61	
112	0.10.01.06	
113	0.41.06.13	
114	0.15.51.43	
115	5.08.01.16	
116	0.06.30.27	
117	0.80.26.06	VERSIONE 2 VELOCITA'
118	0.10.14.08	
119	0.15.51.50	
120	5.13.04.16	
121	5.13.04.28	

POS.	COD./KOD.	NOTE/MERKE/NOTES/NOTA/NOTAS
122	0.32.05.20	
123	5.15.26.13	
	5.15.26.14	
124	0.32.08.16	
125	0.12.02.08	
126	0.15.07.01	
127	5.04.28.49	
128	5.15.00.05	
129	0.32.06.20	
130	5.14.20.14	
131	5.13.04.26	
132	5.13.04.27	
133	5.06.30.34	
134	5.10.03.20	
135	0.10.01.16	
136	5.04.28.50	
137	0.38.06.10	
138	0.06.30.41	
139	7.13.06.70	
140	7.89.01.05	VERSIONE ELETTRONICA