

LED ARBEJDSLAMPE VEJLEDNING

Bemærk: Læs følgende vejledning omhyggeligt for at sikre korrekt brug. Denne vejledning bør gemmes for fremtidig reference.

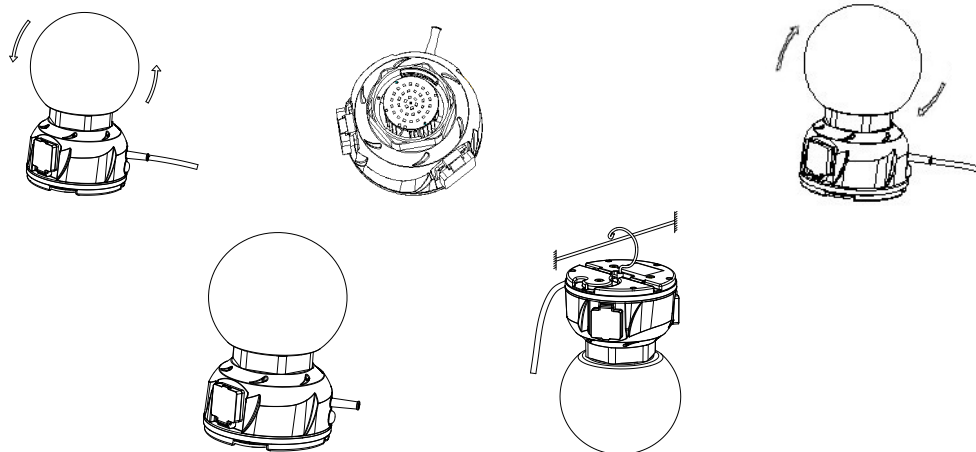
I. Tekniske data

Model:	Strømforsyning:	Mål	Bemærk:
7079	20W (36*0.5W)	200*185*320mm	Strømbeskyttelsesklasse: I Beskyttelsesgrad: IP54 Lampetype: LED Strømforsyning: AC 220-240V~ 50/60Hz

II. Sikkerhedsforanstaltninger

1. Sluk elektrisk strømforsyning før montering og vedligehold for at undgå elektrisk stød.
2. Lampen skal tilsluttes jord-kabel.
3. Tilsluttet kabel skal være vandtæt VDE-certificeret H07RN-F 3x1.5mm².
4. Benyt ikke dele, hvor den elektriske isolerings-kappe er revnet eller beskadiget.
5. Hvis isolerings-kappen på lampen eller kabel er beskadiget, skal den for sikkerheds skyld kun udskiftes af producenten eller en person med tilsvarende kvalifikationer.
6. Forsikker at lampen er monteret stabilt, at ledningen ikke berører skarpe kanter, og at alle stik er behørigt beskyttet beskyttet mod regn og fugt. Så er lampen klar til brug.
7. Lampen har 2 el-udtag. Forsikker at det samlede strømudtag ikke overstiger 16A.

OBS! Lampens lyskilde kan ikke udskiftes. Kasser hele lampen, hvis lyskilden er defekt.



Dette EU-mærke indikerer at varen ikke må kastes som almindelig husholdningsaffald. For at undgå at belaste miljøet med skadeligt affald, skal man fremme bæredygtig genbrug af materielle resurser. Udslidt vare skal derfor leveres til den lokale genbrugsplads/miljøstation. Ellers kontakt forhandleren hvor varen var købt. De kan modtage denne vare eller henvise til miljøforsvarlig genbrug.

III. Producent

MNP A/S – Lejrvej 27, DK-3500 Værløse – www.mnp.dk