







143X210MM



MANUAL

-  **LED-arbejdslampe 20W/45W - Schuko**
-  **LED Work Light 20W/45W - Schuko**
-  **LED-arbejdslys 20 W/45 W - Schuko**
-  **LED-arbetslampan 20W/45W - Schuko**
-  **LED-työvalo 20W/45W - Schuko**
-  **LED Vinnuljós 20W/45W - Schuko**

05/2024

Manual for:
45382 - 45399

DVA A/S • Meterbuen 26-28 • 2740 Skovlunde

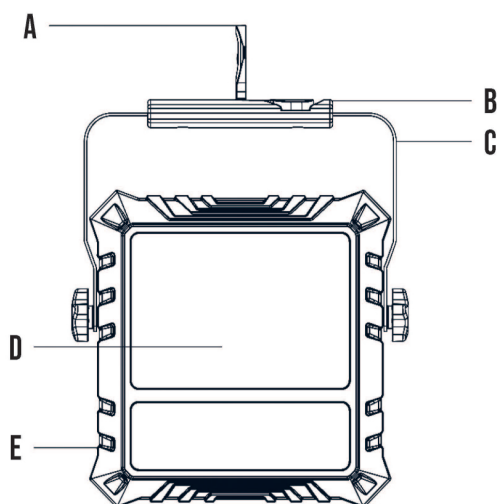
LED-arbejdslampe 20W/45W - Schuko

VIGTIGT

1. Afbryd arbejdslampen fra strømforsyningen under installationen.
2. Overhold en afstand på mindst 1 m mellem arbejdslampen og det område, der skal belyses.
3. Brug kun godkendte forlængerledninger
4. Hvis kablet eller huset er defekt, skal arbejdslampen kasseres.

KONFIGURATION

- A. Integreret krog
- B. Håndtag
- C. Justerbart beslag
- D. Lysspreder
- E. Beskyttende gummiovertræk



PRODUKTDATA

ART NR.	WATT	VOLT	KABEL	IP	DIMENSIONER CM.	KELVIN
45382	20W	220-240V ~ 50HZ	3M, H05RN-F	54	17,9X6,4X22,1	4000
45399	45W	220-240V ~ 50HZ	3M, H05RN-F	54	24,6X7,8X28,6	4000

ART NR.	MAKS LUMEN	INPUT STRØM	UDGANG STRØM	LED TYPE	VÆGT KG.
45382	1600	0,15A	0,155A	18 X SMD2835	1,14
45399	3600	0,22A	1,6A	44 X SMD2835	2,02

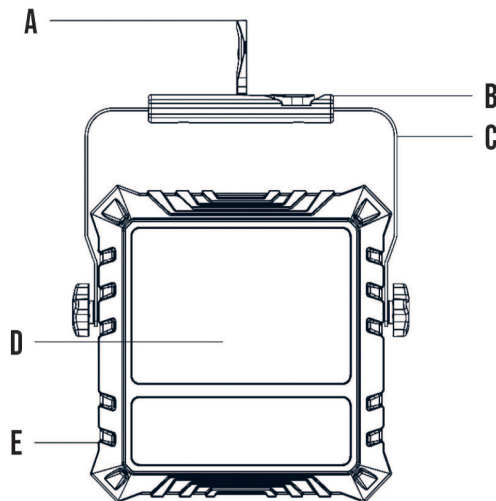
LED Work Light 20W/45W - Schuko

IMPORTANT

1. Disconnect the work light from the mains supply during installation
2. Observe a distance of at least 1 m between the work light and the area to be illuminated
3. Only use approved extension cords
4. If the cable or the housing is defective, the work light should be discarded

CONFIGURATION

- A. Integrated hook
- B. Handle
- C. Adjustable bracket
- D. Light diffuser
- E. Protective rubber cover



PRODUCT DATA

ART NO.	WATT	VOLT	CABLE	IP	DIMENSIONS CM.	KELVIN
45382	20W	220-240V ~ 50HZ	3M, H05RN-F	54	17,9X6,4X22,1	4000
45399	45W	220-240V ~ 50HZ	3M, H05RN-F	54	24,6X7,8X28,6	4000

ART NO.	MAX LUMEN	INPUT POWER	OUTPUT POWER	LED TYPE	WEIGHT KG.
45382	1600	0,15A	0,155A	18 X SMD2835	1,14
45399	3600	0,22A	1,6A	44 X SMD2835	2,02

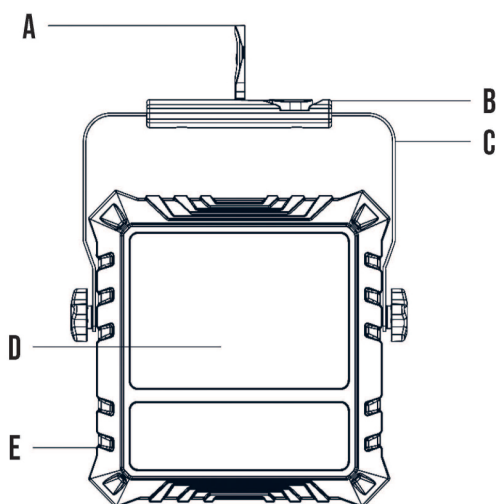
LED-arbeidslys 20 W/45 W - Schuko

VIKTIG

1. Koble arbeidslyset fra strømmettet under installasjonen
2. Sørg for en avstand på minst 1 m mellom arbeidslyset og området som skal belyses
3. Bruk kun godkjente skjøteledninger
4. Hvis kablen eller kabinetet er defekt, bør arbeidslyset kasseres

KONFIGURASJON

- A. Integrert krok
- B. Håndtak
- C. Justerbar brakett
- D. Lysspreder
- E. Beskyttende gummideksel



PRODUKTDATA

ART NR.	WATT	VOLT	KABEL	IP	DIMENSJONER CM.	KELVIN
45382	20W	220-240V ~ 50HZ	3M, H05RN-F	54	17,9X6,4X22,1	4000
45399	45W	220-240V ~ 50HZ	3M, H05RN-F	54	24,6X7,8X28,6	4000

ART NR.	MAKS LUMEN	INNGANG STRØM	UTGANG STRØM	LED TYPE	VEKT KG.
45382	1600	0,15A	0,155A	18 X SMD2835	1,14
45399	3600	0,22A	1,6A	44 X SMD2835	2,02

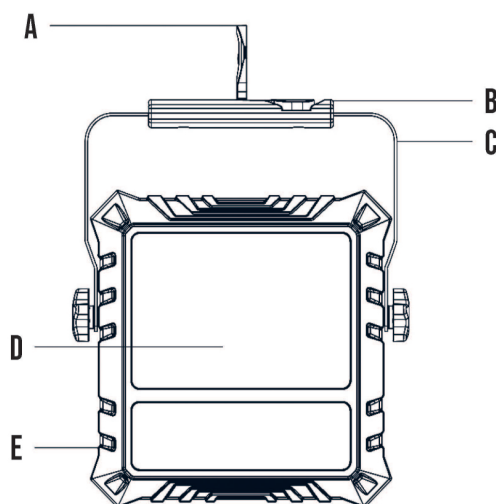
LED-arbetslampa 20W/45W - Schuko

VIKTIGT

1. Koppla bort arbetslampan från nätspänningen under installationen
2. Håll ett avstånd på minst 1 meter mellan arbetslampan och det område som ska belysas
3. Använd endast godkända förlängnings-sladdar
4. Om kabel eller hölje är defekt ska arbetslampan kasseras

KONFIGURATION

- A. Integrerad krok
- B. Handtag
- C. Justerbart fäste
- D. Ljusspridare
- E. Skyddande gummiöverdrag



PRODUKTDATA

ART NO.	WATT	VOLT	CABLE	IP	MÅTT CM.	KELVIN
45382	20W	220-240V ~ 50HZ	3M, H05RN-F	54	17,9X6,4X22,1	4000
45399	45W	220-240V ~ 50HZ	3M, H05RN-F	54	24,6X7,8X28,6	4000

ART NO.	MAX LUMEN	INGÅNG STRÖM	UTGÅNG STRÖM	LED TYP	VIKT KG.
45382	1600	0,15A	0,155A	18 X SMD2835	1,14
45399	3600	0,22A	1,6A	44 X SMD2835	2,02

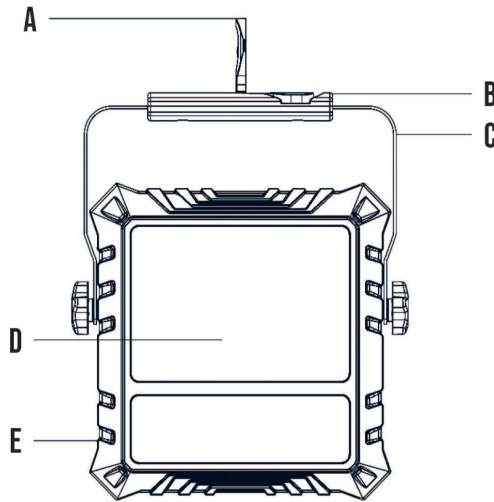
LED-työvalo 20W/45W - Schuko

TÄRKEÄÄ

1. Irrota työvalaisin verkkovirrasta asennuksen ajaksi.
2. Huomioi vähintään 1 metrin etäisyys työvalaisimen ja valaistavan alueen välillä.
3. Käytä vain hyväksytyjä jatkojohtoja
4. Jos kaapeli tai kotelo on viallinen, työvalaisin on hävitettävä.

KONFIGURAATIO

- A. Integroitu koukku
- B. Kahva
- C. Säädettävä kiinnike
- D. Valonhajotin
- E. Suojaava kuminen suojuus



TUOTETIEDOT

TUOTE NRO	WATTI	VOLTTI	KAAPELI	IP-LUOKKA	MITAT CM.	KELVIN
45382	20W	220-240V ~ 50HZ	3M, H05RN-F	54	17,9X6,4X22,1	4000
45399	45W	220-240V ~ 50HZ	3M, H05RN-F	54	24,6X7,8X28,6	4000

TUOTE NRO	MAKS LUMEN	TULO TEHO	LÄHTÖ TEHO	LED TYYPPI	PAINO KG.
45382	1600	0,15A	0,155A	18 X SMD2835	1,14
45399	3600	0,22A	1,6A	44 X SMD2835	2,02

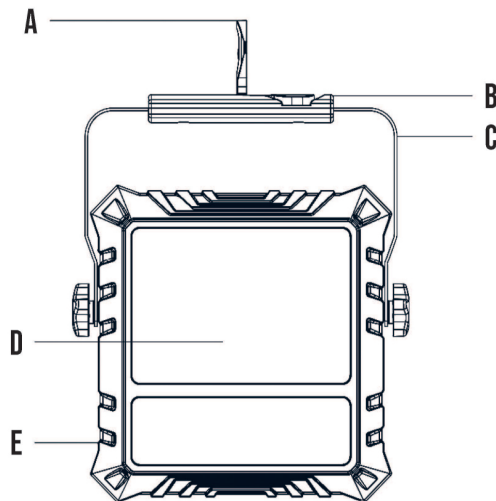
LED Vinnuljós 20W/45W - Schuko

VINSAMLEGAST ATHUGIÐ

1. Aftengdu vinnuljósið frá orkugjafa á meðan verið er að setja upp ljósið
2. Hafðið minnst eins metra bil á milli vinnuljósins og þess svæðis sem á að lýsa upp
3. Notið eingöngu viðurkenndar framlengingarsnúrur
4. Ef snúran eða tengið er skemmt, skal vinnuljósinu fargað

STILLINGAR

- A. Innbyggður krókur
- B. Handfang
- C. Stillanleg festing
- D. Ljós diffuser
- E. Gúmmíhlíf



TÆKNILÝSING

VÖRU NR.	VÖTT	VOLT	KAPALL	IP	MÁL CM.	KELVIN
45382	20W	220-240V ~ 50HZ	3M, H05RN-F	54	17,9X6,4X22,1	4000
45399	45W	220-240V ~ 50HZ	3M, H05RN-F	54	24,6X7,8X28,6	4000

VÖRU NR.	HÁMARK LÚMEN	INNTAK STYRKUR	ÚTTAK STYRKUR	LED TEGUND	PÝNGD KG.
45382	1600	0,15A	0,155A	18 X SMD2835	1,14
45399	3600	0,22A	1,6A	44 X SMD2835	2,02



DECLARATION OF CONFORMITY EU / EC Overensstemmelseserklæring

DVA A/S hereby declares that the following products:
DVA A/S erklærer herved at følgende produkter:

Designation:	GRIPO LED WORKLIGHT 20/45W
Reference No.:	45382 - 45399

complies with the following directives:
er i overensstemmelse med følgende direktiver:

European Directive	European Standard No.
2014/35/EU	EN IEC 60598-1:2021+A11:2022 EN 60598-2-5:2015 EN 62493:2015

23. 05. 2024

Ruben Jørgensen
HSEQ Responsible



DVA | HIS
Tools for Pros

Import EU:

DVA A/S | Meterbuen 26, 2740 Skovlunde | M: info@dva.dk | T: +45 70 234 239