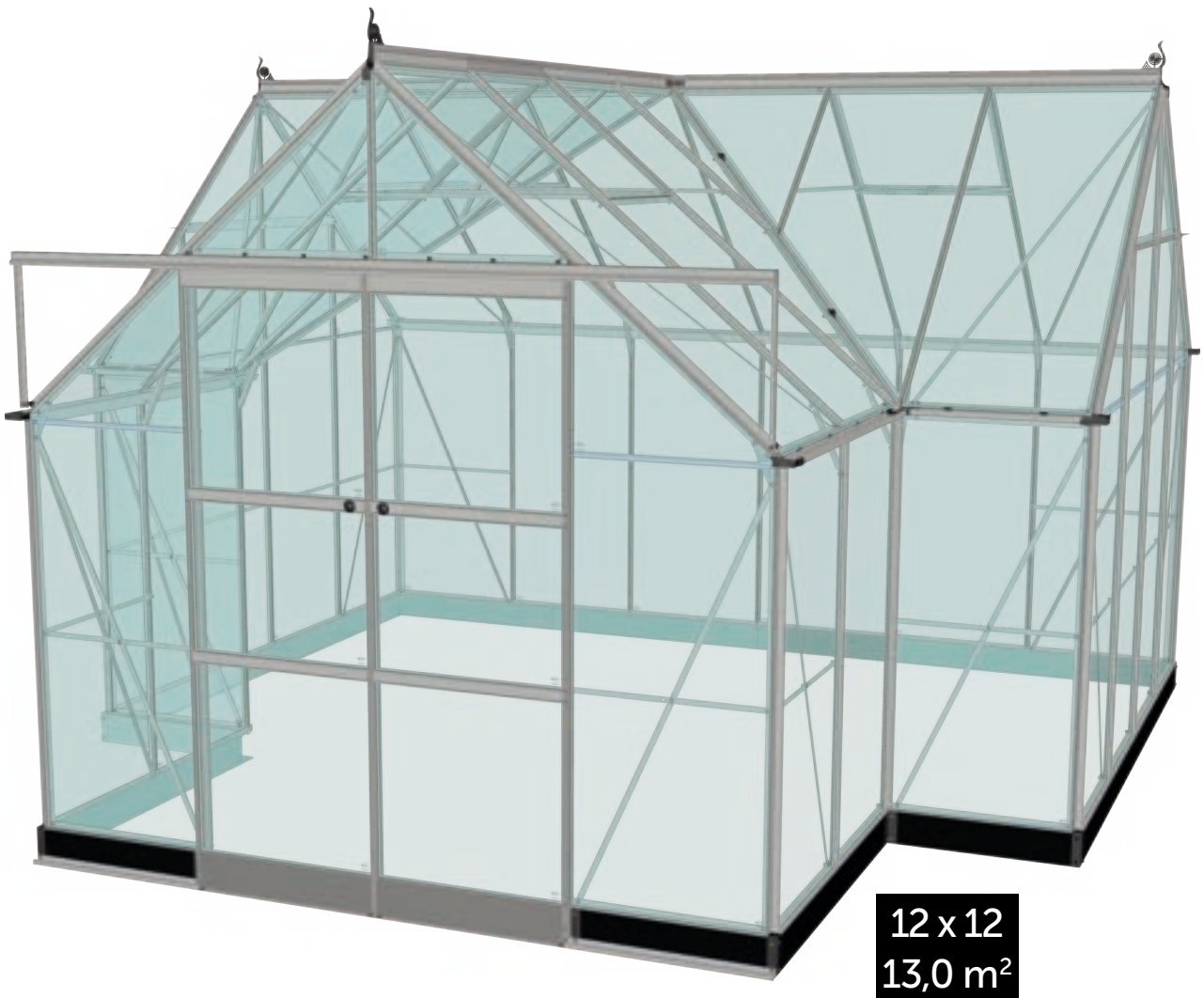

ICON

GARDENHOUSE 8



HR44021



14012026 – 1.00

Assembly Instructions – Montagevejledning – Montageanleitung – Monteringsanvisning
Instructions de montage – Montagehandleiding – Kokoamisohe – Instukcja motažu

Congratulations On Your Choice Of Greenhouse

Juliana Drivhouse A/S is a privately owned Danish company established in 1963. At Juliana Drivhouse we design, develop and manufacture our greenhouses based on principles of simplicity, aesthetics, functionality and quality. Over the years, Juliana Drivhouse has acquired several competing companies, so that today we offer three brands: Halls, Juliana and Gabriel Ash. Each brand contains products with unique designs and functionalities, but where the common feature is a correlation between quality and price. All products are designed and manufactured to last for many years and form the framework for people and the good life, whether it is primarily for cultivation or as an oasis in the garden. On www.juliana.com you can read more about the company, the individual brands, and the wide range of accessories available for our greenhouses.

This Installation Manual

When assembling your new greenhouse, you need to follow these instructions step by step. You will find all bolts, nuts and fittings in a separate box.

NOTICE: This manual might be designed for several sizes of the same greenhouse model and follows relevant principles in EN1090-3, section 9 Assembly.

Safety Precautions

- Only carry out assembly in dry and calm weather.
- Make sure you have an assistant to help you.
- Always wear work gloves while glazing. Greenhouse glass has sharp edges, especially if it breaks.
- Assistants, and especially children, must be warned that broken glass presents a safety hazard. Pick up all broken glass at once and remove it with care.
- We recommend to use protective glasses while fixing spring wire clips.
- Any ladders used must be placed on a level surface.
- If you leave the greenhouse during assembly, please secure against weather conditions.

Location

The right location of the greenhouse is important to create the best growth conditions for plants and ensure the longevity of the greenhouse. The greenhouse must be placed in a sunny position and shielded from strong winds. As far as possible, avoid positioning the greenhouse under trees as the shade will encourage algae growth. Likewise, fallen branches and leaves can damage the greenhouse and clog up the gutters. We recommend that you locate the greenhouse on your favourite spot in your garden, especially if you want to use the greenhouse for purposes other than growing plants.

IMPORTANT: Before installing the greenhouse you must create a flat and true surface at least as big as the external dimensions of the greenhouse – this will ease the setup of the greenhouse.

Base

There is not a base included with this product. However, one of our pre-fabricated bases can be purchased separately. If you purchase our pre-fabricated base anchor holes must be deep enough to extend below the frost line. Follow measurements shown on the following pages. All measurements are external measurements.

If our pre-fabricated base is used this is attached to the greenhouse at every vertical glazing bar.

The best assembly order:

1. Ensure level ground.
2. Assemble base and ensure measurements as show on drawing. Make sure diagonal measurements are identical.
3. Mark holes and move the base.
4. Dig holes to extend below the frost line. Follow local recommendations.
5. Add a bend on the end of the ground anchors as shown on the drawing.
6. Place base with ground anchors above holes.
7. Make sure that the base is 100% level and at a straight angle. Make sure diagonal measurements are identical.
8. Fill up the holes with concrete. Example: a hole with dimensions Ø150 mm and 900mm in depth needs approximately 16 liters of concrete.

9. Make sure that the base is still 100% level and at a straight angle. Make sure diagonal measurements are still identical.

Upon recommended time of curing you may start assembling your greenhouse.

Locating The Greenhouse On A Solid Base

If the greenhouse is not going to be concreted down, it must be secured using suitable brackets. Brackets/bolts are not part of this purchase. If a pre-fabricated base is used ground anchors should be cut off with a hacksaw at the same height as the base. Pre-fabricated base is designed for casting and therefore additional drilling and purchase of materials for this purpose is to be expected. Be aware that most insurance companies do not cover greenhouses that do not have a cast base.

Order of Assembly

Follow the assembly order as shown on the following pages. Place components as shown on the drawing and then assemble the section in the order shown in the pictures. Do not tighten the nuts completely until the entire section is assembled. When all sections are complete the body of the greenhouse can be assembled.

NOTICE: In several places the assembly instruction shows that extra bolts must be inserted in the profiles. These are to be used for attaching other parts later in the process.

Doors and Windows

Add grease on the screws for the door to ease assembly. Doors and vents should be glazed during the initial assembly.

IMPORTANT: Before glazing make sure that the gables and sides are level and straight, and bolts/nuts are tightened firmly and in close contact with profiles. A greenhouse should never be left partially glazed.

Glazing/Polycarbonate Installation

Fit the glazing strip (#411) as shown on all roof/side/gable glazing bars and corner/gable/door posts. Recommended order of glazing: roof – sides – gables.

For houses with horti glass:

Fit one glass at a time. Start from the bottom in each section.

Glazing clips and glass holders should be fitted as shown.

X = Glazing Clips

> = Glass-holders

For houses with toughened glass*

Fit one glass at a time and finish with capping/spring wire clips before continuing to next section.

Polycarbonate Sheets*

If adjustment is necessary use a fine-tooth saw. **NOTICE:** To avoid the growth of algae, do not allow the polycarbonate sheets to come into contact with the ground.

If desired, the sheets may be sealed against insects in the top or sides using aluminium tape.

***Extra buy cappings:** Cappings must be inserted simultaneously on both sides of each individual pane of glass.

Tools

The tools recommended to assemble the greenhouse are shown on the following pages.

Tips and Tricks

See www.hallsgreenhouses.com for more tips on assembly of your greenhouse.

Maintenance

- Grease the hinges of the doors, lock and – if included – sliders approximately every 6 months.
- Tighten bolts/nuts.
- Clean the gutters from leaves etc.
- Adjust windows if necessary.
- Replace broken glass.
- Clean the greenhouse before and after the growing season.

Winter and Storm Protection

If you anticipate snow and/or a storm we recommend the following:

- Support the roof section.
- Remove larger amounts of snow from the roof.
- Take precautions to prevent snow falling from e.g. a tree or roof.
- Remove the cylinders from the automatic window openers (accessory).
- Secure door(s) and window(s) to prevent wind damage to the greenhouse.

Please note that not all insurance companies automatically cover greenhouses.

12-year Guarantee

A full description of the guarantee can be found on www.hallsgreenhouses.com. Provided that the greenhouse is assembled and maintained according to the requirements, the greenhouse is covered by a 12-year guarantee. In case of missing parts/defects this must be reported immediately.

General maintenance of the greenhouse such as cleaning, lubrication, post-tensioning of nuts/screws must be complied with, as this may affect the structural quality of the greenhouse and its resistance to wind and snow load.

Please note that the guarantee does not cover:

- Damage and functional problems due to lack of lubrication and maintenance.
- Any paintwork is covered by a 2-year guarantee.
- Nuance differences in colour may occur and there may be small marks on the profiles due to the painting process. This is not covered by the guarantee.
- Glass, polycarbonate, freight, assembly, possible removal, possible consequential damage, labour costs, etc.
- Parts damaged by external influences, such as: other building parts, climate impacts, vandalism, force majeure or other external conditions. E.g. remember to remove snow from the roof to avoid possible breakage due to excessive weight.
- Wear parts (such as handles, wheels, sliders, cylinders and locking devices). Wear parts must be replaced on a regular basis depending on use and operation.
- Product defects arising from incorrect/inappropriate use of parts.

NOTICE: a greenhouse is a single-skin, dry-build construction that is not 100% dense. Depending on weather conditions, leaks may occur at roofs, windows, doors and corners.

Complaints

All our greenhouses are built according to the highest quality standards. However, should you experience any problems, please contact your dealer at once. When describing the defect, please state the greenhouse model and component number.

Congratulations on your new greenhouse, which we hope will bring you great joy for many years to come.

Tillykke med dit valg af drivhus

Juliana Drivhuse A/S er et dansk privatejet firma, der blev etableret i 1963. Hos Juliana Drivhuse designer, udvikler og fremstiller vi selv vores drivhuse ud fra principper om enkelthed, æstetik, funktionalitet og kvalitet. Igennem årene har Juliana Drivhuse opkøbt en række konkurrerende virksomheder, således at vi i dag tilbyder disse tre brands: Halls, Juliana og Gabriel Ash. Hvert brand indeholder produkter med unikke designs og funktionaliteter, men hvor det gennemgående træk er en sammenhæng imellem kvalitet og pris.

Alle produkter er designet og fremstillet til at holde i rigtig mange år og danne rammen for mennesker og det gode liv, hvad enten det primært er til dyrkning eller som en oase i haven. På www.juliana.com kan du læse mere om virksomheden, de enkelte brands og det store udvalg af tilbehørsprodukter, der findes til vores drivhuse.

Denne montagevejledning

Montagen af dit nye drivhus kræver, at du følger denne vejledning trin for trin. Alle bolte, møtrikker og fittings er samlet i en kasse for sig selv.

BEMÆRK: Denne vejledning kan være beregnet til flere størrelser af samme drivhusmodel, og følger relevante principper i EN1090-3, afsnit 9 Montage.

Forholdsregler

- Det anbefales, at montage foregår i tørt og stille vejr.
- Det er nødvendigt at have en medhjælper.
- Brug altid handsker ved glasmontage. Glas har skarpe kanter, især hvis det går i stykker.
- Medhjælpere og især børn skal gøres opmærksomme på, at knust glas er et faremoment. Saml straks knust glas op og bortskaf det med omtanke.
- Brug evt. beskyttelsesbriller når glasfjedre påsættes.
- Ved brug af stige skal denne placeres på et plant fast underlag.
- Efterlades drivhuset under montage skal det sikres mod vind og vejr.

Valg af opstillingssted

Den rette placering af drivhuset er vigtig for at skabe de bedste vækstmuligheder for planter og for at få størst mulig glæde af drivhuset. Drivhuset anbefales en solrig placering og skærmes for stærk vind. Undgå så vidt muligt at placere drivhuset under træer som kaster skygge, da dette vil fremme algevækst. Samtidig kan nedfaldne grene og blade beskadige huset og tilstoppe tagrenderne. Vi anbefaler at placere drivhuset der, hvor du opholder dig mest i haven, specielt hvis du også ønsker, at drivhuset skal benyttes til andet end dyrkning.

VIGTIGT: Inden opstilling af drivhuset skabes en plan bud svarende, som minimum, til drivhusets ydre mål – dette vil lette opsætningen af drivhuset.

Fundament

Fundamentet indgår ikke som en del af denne leverance, men originalt fundament kan købes særskilt. Hvis du køber vores originale fundament, skal det punktstøbes i frostfri dybde. Følg angivne mål på tegning, alle mål er ydermål.

Bruges originalt fundament, fastgøres huset ved hver lodret tremme.

Bedste rækkefølge for støbning af fundament:

1. Plant underlag sikres.
2. Fundament samles og opmåles efter tegning. Kontrollér at diagonal mål er ens.
3. Huller markeres og fundament flyttes.
4. Huller bores/graves til frostfri dybde. Følg lokale anbefalinger.
5. Nedstøbningsbeslag bøjes let i enderne som vist på tegning.
6. Fundament med nedstøbningsbeslag placeres over hullerne.
7. Kontrollér breddemål, og at fundamentet er 100% i vater og vinkel. Kontrollér diagonal mål er ens.
8. Fyld hullerne med beton. Eksempel: ved Ø150 mm og 900 mm dybde bruges ca. 16 l beton pr. hul.
9. Kontrollér at fundament stadig overholder mål og er 100% i vater og vinkel.

Efter anbefalet hærdetid kan du påbegynde opsætning af dit drivhus.

Placering uden nedstøbning

Placeres huset uden nedstøbning skal det tilsikres, at dette sker med egnede beslag. Beslag og skruer/bolte til montagen skal købes separat i nærmeste byggemarked og skal matche til underlaget. Købes originalt fundament, skæres hjørne- og evt. centerbeslag til i samme højde som fundamentet. Originalt fundament er konstrueret til nedstøbning, derfor må der påregnes ekstra boring og indkøb af materialer hertil. Vær opmærksom på at de fleste forsikringselskaber ikke dækker drivhuse, som ikke har nedstøbt fundament.

Monteringsrækkefølge af hus

Følg monteringsrækkefølgen som vist i vejledningen. Læg komponenterne op som vist på tegningen, og saml derefter sektionen i den rækkefølge billederne viser. Undlad at stramme møtrikkerne helt, før hele sektionen er samlet. Når alle sektioner er klar, kan drivhusets skelet samles.

BEMÆRK: Flere steder i vejledningen vises der, at der skal isættes ekstra bolte i profilkanalerne. Disse skal bruges til montage af elementer senere i processen.

Døre og vinduer

Skrueerne til døren smøres med olie for lettere montage. Glas eller polycarbonat til døre og vinduer monteres samtidig med profilerne.

VIGTIGT: Inden montage af glas/polycarbonat kontrolleres, at gavle og sider er i lod og vinkel, og bolte/møtrikker strammes til fast og tæt kontakt. Når glas-/polycarbonatarbejdet påbegyndes, skal det afsluttes i samme arbejds gang.

Glas-/Polycarbonatmontage

Monter glassnoren (#411) som vist på alle sidetremmer, tagtremmer, gavltremmer, hjørnestolper, gavlspær, dørstolper og sidetremmer.

Anbefalet rækkefølge: tag – sider – gavle.

I huse med delt glas:

Monter et glas ad gangen. I hver sektion startes med det nederste glas.

Glascips og glasholdere monteres som vist.

X = Glascips

> = Glasholder

I huse med hærdet glas*

Placér et glas og afslut med glasfjedre inden der fortsættes til næste glas.

Polycarbonatplader*

Eventuel tilpasning foretages med en fintandet sav.

BEMÆRK: For at undgå algedannelse må plader ikke komme i kontakt med jorden.

Pladerne kan eventuelt forsegles mod insekter med alu-tape i top og sider.

***Tilkøb montagelister:** Montagelister sættes i samtidig på begge sider af det enkelte glas.

Værktøj

Til samling af drivhuset anbefales det i vejledningen viste værktøj.

Tips og tricks

Se www.hallsgreenhouses.com for yderligere tips til opsætning af dit drivhus.

Vedligeholdelse

- Smør dørens hængsler, lås og eventuelle glideskinner ca. hvert halve år.
- Efterspænd bolte/møtrikker.
- Rengør tagrender for blade m.m.
- Justér eventuelt vinduer.
- Udskift ituslået glas.
- Rengør drivhuset før og efter vækstsæson.

Vinter- og stormsikring

I områder, hvor der kan forekomme sne, anbefaler vi følgende vintersikring:

- Understøttelse af tagsektionen.
- Større mængder sne på taget skal fjernes.
- Tag forholdsregler mod nedstyrtende snemasser fra fx træ eller hustag.
- Demontér cylindre til automatiske vinduesåbnere (ekstraudstyr).
- Fastgør dør(e) og vindue(r) så vinden ikke kan få fat og forårsage skade på drivhuset.

Vær opmærksom på, at mange forsikringselskaber ikke automatisk dækker drivhuse.

12 års Garanti

Se www.hallsgreenhouses.com for garantierklæringen i sin fulde ordlyd. Under forudsætning af, at drivhuset bliver monteret i overensstemmelse med montagevejledningens forskrifter samt bliver vedligeholdt efter anvisningerne, yder vi 12 års garanti. I tilfælde af fejl og mangler anmeldes dette straks.

Almindelig vedligeholdelse af drivhuset såsom rengøring, smøring, efterspænding af møtrikker/skrue skal efterleves, da dette kan have betydning for drivhusets konstruktionsmæssige kvalitet og dets modstandsdygtighed overfor vind- og snebelastning.

Vi gør opmærksom på, at ovennævnte garanti ikke omfatter:

- Skader og funktionsproblemer med baggrund i manglende smøring og vedligehold.
- For lakerede drivhuse gælder der en toårig garanti på lakeringen.
- Nuanceforskelle i farven kan forekomme, og der kan være små mærker i profilerne, som stammer fra ophængningen af profilerne under lakeringsprocessen. Dette er ikke reklationsberettiget.
- Glas, polycarbonat, fragt, montage, eventuel afmontering, eventuelle følgeskader, arbejds løn m.m.
- Produkter der bliver belastet af ydre påvirkninger, såsom: andre bygningsdele, klimapåvirkninger, hærværk, force majeure eller andre udefrakommende forhold. Husk fx at fjerne sne fra taget, for at undgå eventuelt brud pga. for høj vægt.
- Sliddele (såsom håndtag, hjul, glideskinner, cylindre og låseanordninger). Sliddele må beregnes udskiftet med baggrund i daglig brug, anvendelse og betjening.
- Garantien bortfalder desuden, hvis produktfejlen skyldes forkert/uhensigtsmæssig anvendelse af dele i konstruktionen.

BEMÆRK: et drivhus er en enkeltlagskonstruktion, der ikke er 100% tæt. Afhængig af vejforholdene kan der forekomme utætheder ved tag, vinduer, døre og hjørner. Vi opfordrer til at have dette i tankerne, når drivhuset indrettes.

Reklamationer

Vi har strenge kvalitetskrav for at sikre et fejlfrit produkt. Skulle der alligevel være fejl eller mangler, kontakt da din forhandler. Husk at være klar med navn på drivhusmodel og komponentnummer.

Vi ønsker stort tillykke med dit nye drivhus, som vi håber, vil bringe stor glæde i mange år fremover.

Herzlichen Glückwunsch mit Ihrer Gewächshauswahl
Juliana Drivhouse A/S ist ein dänisches Privatunternehmen, das im Jahr 1963 gegründet wurde. Bei Juliana Drivhouse entwerfen, entwickeln und stellen wir unsere eigenen Gewächshäuser her nach den Prinzipien – Simplität, Ästhetik, Funktionalität und Qualität. Durch die Jahre hat Juliana Drivhouse eine Reihe von Konkurrenten gekauft, sodass wir heute 3 Marken anbieten: Halls, Juliana und Gabriel Ash. Jede Marke enthält Produkte mit besonderen Designs und Funktionalitäten, aber ein durchgehendes Merkmal ist der Zusammenhang von Preis und Qualität.

Die Produkte sind entworfen und hergestellt, um sehr viele Jahre zu halten und einen Rahmen für den Menschen und das gute Leben zu bilden, ob dies in erster Linie für das Anbauen von Pflanzen ist oder als Oase im Garten ist. Auf www.juliana.com/de können Sie mehr über das Unternehmen lesen, die einzelnen Marken und die große Auswahl an Zubehör für unsere Gewächshäuser entdecken.

Diese Anleitung

Bei der Montage Ihres Gewächshauses ist es notwendig, dass Sie diese Anleitung Schritt für Schritt folgen. Alle Muttern, Bolzen und Fittings sind in einer separaten Box gelegt.

HINWEIS: Diese Anleitung kann für mehrere Größendes gleichen Gewächshausmodells gelten und folgt relevanten Prinzipien in EN1090-3, Abschnitt 9 Montage.

Sicherheitshinweise

- Die Montage darf nur bei trockenem und windstillem Wetter erfolgen.
- Zur Montage ist eine Hilfskraft notwendig.
- Tragen Sie beim Einsetzen der Glasscheiben unbedingt Arbeitshandschuhe. Gewächshaus Glas hat scharfe Kanten, besonders wenn es zerbricht.
- Helfer und besonders Kinder müssen auf das Risiko von zerbrochenem Glas hingewiesen werden. Glasscherben müssen sofort aufgesammelt und sorgfältig entsorgt werden.
- Tragen Sie bei der Montage der Glasfedern evtl. eine Schutzbrille.
- Falls Sie bei der Montage eine Leiter benötigen, stellen Sie diese unbedingt auf eine ebene Fläche.
- Falls Sie das Gewächshaus während der Montage verlassen, bitte gegen Wetterverhältnisse sichern.

Auswahl des Standorts

Die Wahl des richtigen Standorts ist wichtig, um die bestmöglichen Wachstumsbedingungen für Ihre Pflanzen zu schaffen und um sicherzustellen, dass das Gewächshaus sicher steht und möglichst lange hält. Das Gewächshaus wird empfohlen, einen sonnigen Standort zu haben und vor starkem Wind geschützt zu sein. Vermeiden Sie es, dass Gewächshaus unter Bäumen aufzustellen, da diese Schatten werfen und somit Algenwachstum begünstigen. Außerdem könnten herabfallende Äste das Gewächshaus beschädigen und herabfallendes Laub die Regenrinnen verstopfen. Wir empfehlen das Sie das Gewächshaus dort platzieren, wo Sie sich am meisten im Garten aufhalten, besonders falls Sie einen Wunsch haben, dass Gewächshaus für mehr als Gemüseanbau zu benutzen.

WICHTIG: Vor dem Aufbau Ihres Gewächshauses sollte ein ebener Untergrund, der den äußeren Maßen des Gewächshauses entspricht, geschaffen werden – dies vereinfacht den späteren Aufbau des Gewächshauses.

Fundament

Das Fundament ist nicht ein Teil dieser Lieferung, aber das originale Fundament kann separat dazu gekauft werden.

Falls Sie unser originales Fundament kaufen, muss dieses in frostfreier Erde punktbetoniert werden. Folgen Sie den Angaben der Maße der Zeichnung, alle Maße sind Außenmaße.

Wird das originale Fundament verwendet, wird das Haus mit einer Schrägstrebe festmontiert.

Die optimale Reihenfolge für die Betonierung des Fundamentes:

1. Ebener Untergrund ist gewährleistet.
2. Fundament wird gesammelt und wie in der Zeichnung angegeben gemessen. Kontrollieren Sie das die Diagonalmaßen gleich sind.
3. Die Löcher werden markiert und das Fundament wird entfernt.
4. Die Löcher werden zu einer frostfreien Tiefe gebohrt/gegraben. Folgen Sie lokale Angaben.

5. Die Anker des Fundaments werden leicht am Ende gebogen wie in der Zeichnung angegeben.

6. Fundament wird mit Ankern in die Löcher platziert.

7. Kontrollieren Sie die Breiße, und ob das Fundament 100% waagrecht und im rechten Winkel liegt. Kontrollieren Sie dann ob die Diagonalmaßen gleich sind.

8. Befüllen Sie die Löcher mit Beton. Beispiel: bei Ø150 mm und 900 mm Tiefe sind geschätzt 16 L Beton per Loch notwendig.

9. Kontrollieren Sie, ob die Maße des Fundaments noch korrekt sind und ob es 100% waagrecht und im rechten Winkel liegt.

Nach der empfohlen Härtezeit des Betons können Sie mit dem Aufbau des Gewächshauses beginnen.

Platzierung ohne Betonierung

Wird das Haus ohne Betonierung platziert muss es mit den rechten Beschlägen abgesichert werden. Beschläge und Schrauben/Bolzen für diese Montage können separat im Baumarkt gekauft werden und muss zum Untergrund passen. Wird das originale Fundament gekauft, werden die Anker an den Ecken und Langseiten in der gleichen Höhe wie das Fundament abgeschnitten. Das originale Fundament ist für die Betonierung konstruiert und deswegen müssen extra Bohrungen und Einkauf von Material hinzugelegt werden. Bitte beachten Sie, dass die meisten Versicherungen nicht das Gewächshaus versichern, wenn das Fundament nicht in den Boden betoniert ist.

Montierungsreihenfolge des Hauses

Folgen Sie die Montagereihenfolge wie in der Montageanleitung angegeben. Legen Sie die Komponenten wie in den Zeichnungen angegeben und sammeln Sie danach die Sektionen in der Reihenfolge, die die Bilder anzeigen. Spannen Sie nicht die Bolzen ganz, bevor die ganze Sektion gesammelt ist. Wenn alle Sektionen bereit sind, wird das Skelet des Hauses gesammelt.

HINWEIS: An verschiedenen Stellen in der Anleitung wird veranschaulicht, wie zwei extra Bolzen im Profikanal eingesetzt werden. Diese werden für die Montage von Elementen später im Aufbau benötigt.

Fenster und Türen

Die Schrauben zur Tür schmieren Sie leicht mit Öl für eine leichtere Montage. Glas oder Hohlkammerplatten für Fenster und Türen werden gleichzeitig mit den Profilen montiert.

WICHTIG: Vor der Montage vom Glas/Hohlkammerplatten muss kontrolliert werden, ob dass die Giebel und Seiten gerade und eben sind, und dass die Schrauben/Muttern festgezogen sind und in engem Kontakt mit den Profilen stehen. Wenn die Glas-/Hohlkammerplattenarbeit beginnt, muss dieses im gleichen Arbeitsablauf beendet werden.

Glas-/Stegdoppelplattenmontage

Montieren Sie die Glasschnur (#411) wie bei allen Seitenlatten, Dachlatten, Giebellatten, Eckpfosten, Giebelsparren und Türpfosten abgebildet.

Empfohlene Reihenfolge: Dach – Seiten – Giebel.

In Häusern mit Blankglas:

Montieren Sie jeweils nur ein Glas. In jeder Sektion beginnen Sie mit dem untersten Glas.

Verglasungskammern und Glashalter werden montiert wie angegeben.

X = Verglasungskammern

> = Glshalter

In Häusern mit Sicherheitsglas*

Platzieren Sie das Glas und stellen Sie es fertig mit der Montageleiste/Glasfedern bevor Sie mit dem nächsten Glas beginnen.

Stegdoppelplatten*

Evtl. Längenadjustierungen sollten mit einer feinen Säge/Klinge vorgenommen werden.

HINWEIS: Um Algenbildung zu vermeiden, dürfen die Platten nicht mit der Erde in Kontakt kommen.

Die Platten können optional mit Alu-Klebeband gegen Insekten oben und an der Seiten abgedichtet werden.

***Zusätzlich erhältliche Montageschienen:** Die Montageschienen müssen gleichzeitig auf beiden Seiten jeder einzelnen Glasscheibe eingesetzt werden.

Werkzeug

Für die Montage des Gewächshauses wird das in der Anleitung gezeigte Werkzeug empfohlen.

Tipps und Tricks

Weitere Tipps zum Einrichten Ihres Gewächshauses finden Sie unter www.hallsgreenhouses.com.

Pflege

- Schmieren Sie die Türen, Scharniere, Schlösser und Gleitschienen ca. jedes halbe Jahr.
- Säubern Sie die Dachrinnen regelmäßig von Blättern o.ä.
- Muttern und Schrauben müssen angezogen werden.
- Justieren Sie gegebenenfalls die Fenster.
- Tauschen Sie gebrochene Glasscheiben aus.
- Reinigen Sie das Gewächshaus vor und nach der Anbausaison.

Winter- und Stormsicherung

In Gebieten, in denen mit Schneefall zu rechnen ist, empfehlen wir folgende Maßnahmen:

- Unterstützen Sie den Dachrücken mit einer zusätzlichen Stütze.
- Befreien Sie, bei starker Schneelast, das Dach regelmäßig vom Schnee.
- Sichern Sie das Haus vor evtl. abstürzenden Schneemassen von Bäumen o.ä.
- Demontieren Sie die Zylinder der automatischen Fensteröffner (sofern vorhanden, extra Zubehör) und lagern Sie diese an einem geschützten Ort.
- Sichern Sie Türen und Fenster, damit der Wind sie nicht hin und her schlagen kann.

Wir weisen darauf hin, dass nicht alle Versicherungen automatisch Gewächshäuser abdecken.

12 Jahre Garantie

Unter www.hallsgreenhouses.com finden Sie die volle Garantieerklärung. Unter der Voraussetzung, dass das Gewächshaus unter der Übereinstimmung der Montageanleitung montiert wurde, und nach den Vorschriften gehalten wurde, geben wir 12 Jahre Garantie. Im Fall von Schäden oder Mängeln müssen diese umgehend gemeldet werden.

Normale Pflege des Gewächshauses sowie die Reinigung, die Schmierung, das Nachziehen von Bolzen/Schrauben muss eingehalten werden, da dies einen Einfluss auf die konstruktionsmäßige Qualität und Widerstandsfähigkeit gegen Wind- und Schneebelastung hat.

Wir machen darauf aufmerksam, dass die oben erwähnte Garantie nicht folgendes beinhaltet:

- Schäden und Funktionsprobleme aufgrund von fehlender Schmierung und Pflege.
- Für lackierte Gewächshäuser gilt eine 2-jährige Garantie für die Lackierung.
- Farbunterschiede können auftreten, und es können kleine Markierungen in den Profilen sein, die von der Aufhängung der Profile unter dem Lackierungsprozess entstanden sind. Diese sind nicht Reklamationsberechtigt.
- Glas, Hohlkammerplatten, Fracht, Montage und eventuelle Abmontage, eventuelle folgenden Schäden, Arbeitslohn o.Ä.
- Produkte die von äußeren Einflüssen belastet werden, wie z.B.: andere Gebäudeelemente, Umwelteinflüsse, Vandalismus, Force Majeure oder andere äußere Bedingungen. Entfernen Sie z.B. Schnee vom Dach, um einen möglichen Bruch zu verhindern wegen zu hoher Schneelast.
- Verschleißteile (wie Türgriff, Räder, Gleitschienen, Zylinder und Schließvorrichtungen). Verschleißteile müssen wegen täglichem Gebrauch, der Verwendung und Bedingung ersetzt werden.
- Die Garantie fällt weg, wenn ein Produktfehler wegen falschem/unangemessenem Gebrauch der Teile in der Konstruktion entstanden ist.

HINWEIS: Ein Gewächshaus ist eine einlagige Konstruktion und somit nicht 100% dicht. Je nach Wetterlage können undichten im Dach, bei den Fenstern, Türen und Ecken entstehen. Wir empfehlen dies bei der Inneneinrichtung des Gewächshauses zu beachten.

Reklamationen

Wir haben strenge Qualitätsanforderungen, um ein fehlerfreies Produkt sicherzustellen. Sollte dennoch Fehler oder Mängel entstehen, kontaktieren Sie Ihren Händler. Bitte haben Sie den Namen des Gewächshauses und die Artikelnummer bereit.

Wir gratulieren Ihnen zu Ihrem neuen Gewächshaus und hoffen, dass es Ihnen viele Jahre Freude bereitet.

Grattis till det växthus du valt

Juliana Drivhuse A/S är ett dansk privatägt företag som startades 1963. Vi på Juliana Drivhuse designar, utvecklar och tillverkar våra växthus själva utifrån principer om enkelhet, estetik, funktionalitet och kvalitet. Juliana Drivhuse har under åren förvärvat flera konkurrerande företag och därför kan vi idag erbjuda följande tre varumärken: Halls, Juliana och Gabriel Ash. Varje märke består av produkter med unika former och funktioner, men där den gemensamma nämnaren är sambandet mellan kvalitet och pris.

Alla produkter är utformade och tillverkade för att hålla i många år och bilda en ram runt människor och det goda livet, oavsett om de främst ska användas för odling eller som en oas i trädgården. På www.juliana.com kan du läsa mer om företaget, de enskilda varumärkena och det breda utbud av tillbehör som finns tillgängliga för våra växthus.

Monteringsanvisningen

För att montera ditt nya växthus är det viktigt att du följer den här monteringsanvisningen steg för steg. Alla skruvar, muttrar och beslag ligger separat i en påse.

OBS! Denna monteringsanvisning kan vara avsedd för flera storlekar av samma växthusmodell och följer de relevanta principerna i EN1090-3, avsnitt 9 Montering.

Försiktighetsåtgärder

- Vi rekommenderar att monteringen görs i torrt och lugnt väder.
- Medhjälpare krävs.
- Använd alltid handskar vid glasmontering. Glas har vassa kanter, särskilt om det går sönder.
- Medhjälpare och framför allt barn ska göras uppmärksamma på att krossat glas är en fara. Samla direkt upp allt krossat glas och kassera det på lämpligt sätt.
- Använd eventuellt skyddsglasögen när du sätter fast glasfjädrar.
- När du använder stege ska du placera den på ett plant underlag.
- Eine Sektion nach der anderen fertigstellen.

Val av plats

Det är viktigt att placera växthuset rätt för att skapa de bästa förutsättningarna för växterna och för att få största möjliga nytta av växthuset. Växthuset bör placeras soligt och skyddas från starka vindar. Undvik så långt som möjligt att placera växthuset under träd som skuggar, eftersom detta bidrar till algutväxt. Samtidigt kan grenar och löv som faller ner skada växthuset och täppa igen takrännorna. Vi rekommenderar att du placerar växthuset där du oftast är i trädgården, särskilt om du också vill att växthuset ska användas för något annat än odling.

VIKTIGT: Innan växthuset monteras ska ett plant underlag som minst motsvarar växthuset yttre mått skapas – detta underlättar monteringen av växthuset.

Fundament

Fundamentet ingår inte i leveransen, men original fundament kan köpas separat.

Om du köper vårt originalfundament ska plintar gjutas på frostfritt djup. Följ de angivna måtten i ritningen, alla mått är yttermått.

Om originalfundament används monteras växthuset på varje lodrät stag.

Bästa ordningsföljden för att gjuta fundamentet:

1. Se till att underlaget är plant.
2. Fundamentet monteras och mäts upp enligt ritningen. Se till att diagonalmåtten är samma.
3. Hål markeras och fundamentet flyttas.
4. Hål borrar/grävs till frostfritt djup. Följ lokala rekommendationer.
5. Böj gjutbeslagen något i ändarna enligt ritningen.
6. Fundamentet med gjutbeslagen placeras över hålen.
7. Kontrollera breddens mått och att fundamentet är helt i väg och vinkel. Se till att diagonalmåtten är samma.
8. Fyll hålen med betong. Exempel: Vid Ø150 mm och 900 mm djup används ca 16 l betong per hål.
9. Kontrollera att fundamentet fortfarande har samma mått och är helt i väg och vinkel.

Efter rekommenderad härdningstid kan du börja montera ditt växthus.

Placering utan gjutning

Om växthuset placeras utan gjutning måste det göras med lämpliga beslag. Monteringar och skruvar/bultar till monteringen köps separat på närmaste byggmarknad och ska passa underlaget. Om originalfundament köps ska hörn och eventuellt mittbeslag kapas till samma höjd som fundamentet. Originalfundamentet är konstruerat för gjutning, därför kan ytterligare borring och inköp av material tillkomma. Tänk på att de flesta försäkringsbolag inte försäkrar växthus som inte har ett gjutet fundament.

Monteringsföljd av växthus

Följ monteringsföljden i manualen. Lägg ut delarna enligt ritningen och montera därefter sektionen i den ordning som bilderna visar. Undvik att dra åt muttrarna helt innan hela sektionen har monterats. När alla sektioner är klara kan växthusets stomme monteras.

OBS! På flera ställen i manualen visas att ytterligare bultar ska sättas in i profilkanelerna. De används för att montera delar senare i processen.

Dörrar och fönster

Skruvarna till dörren ska smörjas med olja för enklare montering. Glas eller polykarbonat till dörrar och fönster monteras samtidigt som profilerna.

VIKTIGT: Innan du installerar glas/polykarbonat, kontrollera att gavarna och sidorna är i lod och vinkel och att bultar/muttrar är åtdragna för att få en fast och tät anslutning. När glas-/polykarbonatarbetet påbörjas måste det slutföras i samma moment.

Glas-/Polykarbonatmontering

Montera glasfibersnören (#411) enligt bilden på alla sidokanter, takkanter, gavelkanter, hörnstolpar, gavelspärr, dörrkarmar och sidokanter. Rekommenderad följd: tak – sidor – gavlar.

I växthus med delat glas:

Montera ett glas i taget. I varje sektion börjar du med det nedersta glaset.
Glasklämmor och glashållare monteras enligt bilden.
X = Glasklämmor
> = Glashållare

I växthus med härdat glas*

Placera ett glas och avsluta med monteringslister/glasfjädrar innan du går vidare till nästa glas.

Polykarbonat rutor*

Eventuella justeringar görs med en fintandad såg.
OBS! För att slippa algpåväxt får rutorna inte komma i kontakt med jord.
Rutorna kan eventuellt förseglas mot insekter i top och sidar med aluminiumtejp.

***Tillval monteringslister:** Monteringslisterna ska sättas i samtidigt på båda sidor av varje enskild glasskiva.

Verktyg

För montering av växthuset rekommenderas de verktyg som visas i manualen.

Tips och tricks

Se www.hallsgreenhouses.com för fler tips om hur du ställer in ditt växthus.

Underhåll

- Smörj dörrrens gångjärn, lås och eventuella glidskenor ungefär var sjätte månad.
- Dra åt bultar/muttrar.
- Rensa takrännor från löv m.m.
- Justera eventuellt fönster.
- Byt ut trasigt glas.
- Rengör växthuset före och efter växtsäsongen.

Vinter- och stormsäkring

I områden där snö kan förekomma rekommenderar vi följande vintersäkring:

- Stötning av taksektionen.
- Större snömängder på taket måste tas bort.
- Vidta försiktighetsåtgärder mot nedfallande snömassor, t.ex. från trä eller hustak.
- Avlägsna cylindrar för automatiska fönsteröppnare (tillval).
- Stäng dörr(ar) och fönster så att vinden inte kan skada växthuset.

Tänk på att växthus inte automatiskt täcks av alla försäkringsbolag.

12 års garanti

Se www.hallsgreenhouses.com för garantivillkoren i sin helhet. Förutsatt att växthuset monterats i enlighet med bestämmelserna i monteringsanvisningen och underhålls enligt instruktionerna ger vi 12 års garanti. Defekter ska rapporteras omedelbart. Allmänt underhåll av växthuset såsom rengöring, smörjning, efterdragning av muttrar/skruvar ska utföras, eftersom detta kan påverka växthusets konstruktionsmässiga kvalitet och dess motståndskraft mot vind- och snöbelastning.

Observera att ovanstående garanti inte omfattar:

- Skador och funktionsproblem baserade på brist på smörjning och underhåll.
- För lackerade växthus gäller två års garanti på lackeringen.
- Nyansskillnader i färgen kan förekomma och det kan finnas små märken i profilerna som härrör från upphängningen av profilerna under lackeringsprocessen. Detta är inte en reklamationsgrund.
- Glas, polykarbonat, frakt, montering, eventuell nedmontering, eventuella följdsador, arbetskostnad m.m.
- Produkter som belastas av yttre påverkan, såsom: andra byggnadskomponenter, klimatpåverkan, vandalism, force majeure eller andra yttre förhållanden. Kom till exempel ihåg att ta bort snö från taket för att undvika eventuella skador på grund av för hög vikt.
- Slitdelar (t.ex. handtag, hjul, glidskenor, cylindrar och låsanordningar). Slitdelar måste så småningom bytas ut vid daglig användning och drift.
- Garantin gäller inte heller om produktfelet beror på felaktig/olämplig användning av delar i konstruktionen.

OBS! Ett växthus är en englaskonstruktion som inte är 100 % tät. Beroende på väderförhållanden kan läckor uppstå i tak, fönster, dörrar och hörn. Vi uppmanar dig att ha detta i åtanke när du inreder växthuset.

Reklamationer

Vi har höga kvalitetskrav för att säkerställa en felfri produkt. Om du ändå hittar fel eller brister ska du kontakta din återförsäljare. Kom ihåg att ha namnet på växthusmodellen och komponentnummer till hands.

Stort grattis till ditt nya växthus. Vi hoppas att du ska få stor glädje av det under många år framöver.

Félicitations pour l'achat de votre serre

Juliana Drivhouse A/S est une entreprise familiale danoise fondée en 1963. Chez Juliana Drivhouse nous concevons, développons et fabriquons nos serres en nous basant sur les principes suivants: simplicité, esthétique, fonctionnalité et qualité. Avec le temps l'entreprise Juliana Drivhouse s'est agrandie et offre aujourd'hui 3 marques différentes: Halls, Juliana et Gabriel Ash.

Nos marques proposent des produits à la conception et aux fonctionnalités uniques, tout en conservant un très bon rapport qualité prix. Pour faire pousser des plantes ou flâner au jardin, nos produits sont conçus et fabriqués pour durer de nombreuses années. Rendez-vous sur www.juliana.com pour en savoir plus sur l'entreprise, les différentes marques ainsi que les nombreux accessoires pour serres de jardin disponibles.

Instructions de montage

Veuillez respecter chaque étape de montage pour l'assemblage de votre nouvelle serre. Vous trouverez toute la visserie dans une boîte séparée.

REMARQUE: Ce manuel est destiné à plusieurs tailles du même modèle de serre et suit les principes pertinents de la norme EN1090-3, section 9 Installation.

Conseils de sécurité

- Monter la serre par temps calme et sec.
- Effectuer l'installation avec l'aide d'une seconde personne.
- Utiliser des gants de travail pour la pose du verre. Les carreaux peuvent casser, leurs bords être tranchants.
- Prévenir les assistants du danger que comporte le verre. Avertir les enfants du danger. Ramasser les éventuels bris de verre et les jeter soigneusement.
- Il est conseillé d'utiliser des lunettes de protection lors de la mise en place des ressorts sur le verre.
- Utiliser une échelle sur sol plat en respectant les règles de sécurité.
- Si la serre est laissée sur place pendant l'installation, elle doit être protégée contre le vent et les intempéries.

Emplacement

Choisir le bon emplacement est important pour créer les meilleures conditions de production et garantir la durabilité de la serre de jardin. La serre doit être placée dans un endroit ensoleillé et protégé du vent. Éviter de positionner la serre sous un arbre car l'ombre et l'humidité pourrait encourager la formation d'algues. Aussi, les branches en tombant pourraient abîmer la structure, et les feuilles boucher les gouttières. Nous vous recommandons d'installer la serre dans votre endroit préféré du jardin si le but n'est pas de cultiver des plantes.

IMPORTANT: Le sol devra être aplani, de niveau et de préférence compacté avant le montage de la serre. La surface requise pour l'emplacement devra être au minimum aux dimensions extérieures de la serre.

Embase

L'embase pour ce produit n'est pas incluse. Nous fabriquons des embases qui peuvent être achetées séparément en option.

Si vous faite l'acquisition de l'une de nos embases, sachez que les trous creusés pour la fondation devront être suffisamment profond pour être hors gel. Les différentes dimensions sont indiquées dans les pages suivantes. Sachez que toutes les dimensions sont notées hors tout.

L'embase est fixée au bas de chacun des profilés verticaux.

Ordre de montage :

1. S'assurer que le sol soit plat.
2. Assembler l'embase en respectant les dimensions indiquées. S'assurer que les longueurs des diagonales sont identiques.
3. Baliser les endroits où seront creusés les trous, puis déplacer l'embase.
4. Creuser le sol suffisamment profond pour être hors gel.
5. Plier l'extrémité des piquets d'ancrage comme illustré.
6. Placer l'embase et ses piquets d'ancrage dans les trous creusés.
7. Vérifier que l'embase est bien de niveau. S'assurer que les diagonales sont de mêmes longueurs.

8. Remplir les trous avec du béton. Exemple: un trou aux dimensions Ø150 mm et 900mm de profondeur nécessitera environ 16 litres de béton.

9. Vérifier que l'embase est toujours de niveau et que les angles sont droits. S'assurer que les diagonales sont de mêmes longueurs.

Respecter le temps de séchage du béton puis commencer l'assemblage de la serre.

Emplacement sur sol dur

Si la fondation de la serre n'est pas coulée dans du béton, elle devra être sécurisée à l'aide de fixations adéquates. Fixations qui devront être achetées séparément. Si notre embase est utilisée sur une dalle ou un plancher, les piquets d'ancrage devront alors être sciés. Nos embases sont conçues pour être coulées dans du béton, ainsi tout matériel de perçage ou de forage prévu sera nécessaire (non inclus dans la livraison). Attention, la plupart des compagnies d'assurance ne couvre pas les serres dont la fondation n'est pas coulée dans du béton.

Ordre d'assemblage

Veuillez bien respecter l'ordre de montage indiqué dans les pages suivantes. Placer chaque élément comme illustré, puis assembler la section dans l'ordre indiqué sur les illustrations. Ne serrer complètement les vis et boulons que lorsque la section entière est assemblée. Lorsque toutes les sections sont terminées, la structure de la serre peut alors être assemblée.

REMARQUE: À plusieurs endroits le manuel indique des vis et boulons additionnels qui doivent être insérés dans les profilés. Ceux-ci seront utilisés plus tard pour fixer d'autres éléments.

Portes et fenêtres

Graisser les vis afin de faciliter l'assemblage de la porte. Le vitrage et les différents éléments composant la porte et les fenêtres doivent être assemblés ensembles.

IMPORTANT: Avant d'installer le verre, vérifier que les pignons et les côtés sont d'aplomb et d'équerre, et serrer les boulons/écrous pour assurer un contact ferme et étanche.

Ne pas suspendre la pose du vitrage. La pose du vitrage de la serre doit être réalisé en une fois.

Vitrage/polycarbonate assemblée

Utiliser le ruban vitrage (#411) comme indiqué pour: toit, côtés, pignons, angles, porte.

Ordre recommandé pour la pose du vitrage:

Toit – Côtés – Pignons

Pour les serres en verre horticole:

Poser un carreau à la fois. Commencer par le bas pour chaque section.

Installer les Clips de vitrage et Supports de verre comme indiqué.

X = Clips de vitrage

> = Pièce "Support de verre"

Pour les serres en verre trempé*

Poser un carreau à la fois et finir avec les joints/fixations avant de passer à la section suivante.

Vitrage en polycarbonate*

Si nécessaire, ajuster les dimensions des panneaux à l'aide d'une scie.

REMARQUE: Pour éviter l'apparition d'algues ne pas mettre en contact les panneaux polycarbonate avec le sol. Il est possible de sceller le dessus et les côtés des panneaux en polycarbonate contre les insectes. Pour cela utiliser du ruban aluminium.

***Listes de montage en option:** Les listes de montage doivent être installées simultanément des deux côtés de chaque vitre individuelle.

Outils

L'outillage recommandés à l'assemblage de la serre est indiqué dans les pages suivantes.

Conseils et astuces

Rendez-vous sur www.hallsgreenhouses.com pour plus de conseils de montage pour votre serre de jardin.

Entretien

- Graisser les charnières, la porte, la serrure et si inclus les glissières de porte tous les 6 mois.
- Resserrer les vis et boulons.
- Nettoyer les gouttières bouchées par les feuilles.
- Ajuster les fenêtres si nécessaire
- Remplacer les carreaux éventuellement cassés
- Nettoyer la serre avant et après les périodes de cultures.

Précautions hiver et tempêtes

En cas de neige et/ou de vents violents nous recommandons de:

- Soutenir la faitière de toit.
- Retirer la neige accumulée sur le toit.
- Anticiper les chutes de neige provenant des arbres environnants ou du toit d'une maison.
- Retirer les éventuelles ouvertures automatiques de fenêtres.
- Sécuriser les ouvertures, porte et fenêtres en cas de vents violents pour protéger la serre.

Merci de noter que les compagnies d'assurance peuvent avoir des politiques d'assurance différentes.

Garantie 12 ans

Retrouvez une description complète de la garantie sur www.hallsgreenhouses.com. Dans les conditions ou la serre est installée en respectant les instructions de montage ainsi que les recommandations, la serre est couverte par une garantie de 12 ans. Les pièces manquantes ou défectueuses doivent être signalés immédiatement. Un entretien général et régulier de la serre tels que le nettoyage, graissage et resserrage des vis et boulons doit être respecté.

Merci de noter que la garantie ne couvre pas:

- Les dommages et problèmes fonctionnels liés au manque d'entretien (graissage et nettoyage).
- Toutes les parties peintes sont couvertes par une garantie de 2 ans.
- Des nuances de couleurs ou des marques sur les profilés peuvent être liés au processus de peinture. Ceci n'est pas couvert par la garantie.
- Le verre, le polycarbonate, la livraison, l'assemblage, le retrait des produits, les dommages advenus après livraison, la main d'œuvre, etc.
- Les parties endommagées par des causes extérieures: bâtiments environnants, impact du climat, vandalisme, force majeure et autres conditions extérieures. Exemple: N'est pas couvert par la garantie une serre abîmée par le poids trop important de neige accumulée et non retirée du toit.
- Éléments fonctionnels tels que les poignées, éléments de porte coulissante, serrure et autres fermetures. Ces pièces devront être entretenue et si nécessaire remplacées périodiquement.
- Produits défectueux liés à une utilisation incorrecte ou non approprié des pièces.

REMARQUE: une serre de jardin n'est pas entièrement étanche. Selon les conditions météo des fuites d'eau peuvent apparaître dans la toiture, les fenêtres, la porte ou aux angles du toit.

Réclamations

La fabrication de nos serres de jardin répond aux standards de qualités des plus élevés. Cependant, en cas de problèmes merci de contacter immédiatement votre revendeur. Revendeur à qui vous devrez indiquer le modèle de la serre concerné et les numéros des pièces défectueuses.

Nous espérons que vous serez satisfait(e) de votre nouvelle serre et en profiterez pendant de nombreuses années.

Gefeliciteerd met de aanschaf van uw kas

Juliana Drivhuse A/S is een Deense onderneming in particulier bezit en werd opgericht in 1963. Bij Juliana Drivhuse ontwerpen, ontwikkelen en produceren we onze eigen kassen op basis van de principes van eenvoud, esthetiek, functionaliteit en kwaliteit. In de loop der jaren heeft Juliana Drivhuse een aantal concurrerende bedrijven overgenomen, zodat wij nu de volgende drie merken kunnen aanbieden: Halls, Juliana en Gabriel Ash. Elk merk heeft producten met unieke ontwerpen en functionaliteiten, maar de rode draad is de samenhang tussen kwaliteit en prijs. Alle producten zijn ontworpen en vervaardigd om jarenlang mee te gaan en bieden ruimte voor mensen en het goede leven, of het nu is voor de teelt of om een oase in de tuin te creëren. Op www.juliana.com leest u meer over het bedrijf, de afzonderlijke merken en het ruime assortiment accessoires voor onze kassen.

Deze handleiding

Voor de montage van uw nieuwe kas is het belangrijk dat u deze handleiding stap voor stap volgt. Alle bouten, moeren en fittingen zijn verpakt in een afzonderlijke doos.

OPMERKING: Deze handleiding heeft betrekking op verschillende maten van hetzelfde kasmodel en volgt de van toepassing zijnde richtlijnen in EN1090-3, sectie 9 Montage.

Voorzorgsmaatregelen

- Het wordt aanbevolen om de montage uit te voeren als het buiten droog en windstil is.
- Bij de montage hebt u de hulp van iemand anders nodig.
- Draag altijd handschoenen bij het monteren van glas. Glas heeft scherpe randen, vooral als het breekt.
- Wijs ondersteunend personeel en vooral kinderen erop dat gebroken glas gevaarlijk kan zijn. Ruim gebroken glas meteen op en verpak het goed voordat u het weggooit.
- Gebruik eventueel een veiligheidsbril terwijl u de glasveren aanbrengt.
- Als u een ladder gebruikt, moet u deze op een vlakke ondergrond plaatsen.
- Als de kas tijdens de montage blijft staan, moet deze worden beschermd tegen weer en wind.

Locatie van de installatie

De juiste locatie van de kas is belangrijk om de beste groeiomstandigheden te creëren voor planten en om het meeste uit de kas te halen. Aanbevolen wordt de kas op een zonnig locatie te plaatsen, beschermt tegen harde wind. Plaats de kas voor zover mogelijk niet onder schaduwrijke bomen, want dat bevordert de algengroei. Tegelijkertijd kunnen afgevallen takken en bladeren het huis beschadigen en de dakgoten verstoppen. Wij raden aan de kas te plaatsen op een plek in de tuin waar u het grootste deel van uw tijd doorbrengt, vooral als u de kas ook voor andere doeleinden wilt gebruiken dan de teelt. **BELANGRIJK:** Maak voordat u de kas opzet de ondergrond vlak zodat deze ten minste overeenkomt met de buitenafmetingen van de kas. Zo wordt het opbouwen van de kas gemakkelijker.

Fundering

De fundering maakt geen deel uit van deze levering, maar een originele fundering is afzonderlijk te koop.

Als u een originele fundering koopt, moet u tot vorstvrije diepte een bevestigingspunt gieten. Volg de afmetingen die op de tekening zijn aangegeven. Alle afmetingen zijn buitenmaten.

Indien u een originele fundering gebruikt, wordt de kas bij elke verticale spijl vastgezet.

Beste volgorde voor het gieten van de fundering:

1. Zorg voor een vlakke ondergrond.
2. Monteer en meet de fundering volgens de tekening. Controleer of de diagonale metingen hetzelfde zijn.
3. Markeer gaten en verplaats de fundering.
4. Boor/graaf gaten tot vorstvrije diepte. Volg de lokale aanbevelingen.
5. Buig de ingegoten beugels lichtjes aan de uiteinden zoals aangegeven op de tekening.
6. Plaats de fundering met ingegoten beugels over de gaten.
7. Controleer de breedtematen en of de fundering 100% waterpas en loodrecht is. Controleer of de diagonale afmetingen hetzelfde zijn.

8. Vul de gaten met beton. Voorbeeld: gebruik bij

Ø150 mm en 900 mm diepte ca. 16 l beton per gat.

9. Controleer of de fundering nog steeds voldoet aan de afmetingen en 100% waterpas en loodrecht is.

Na de aanbevolen uithardingstijd kunt u beginnen met het opzetten van uw kas.

Plaatsen zonder gieten

Als u het huis plaatst zonder gieten, moet u ervoor zorgen dat dit gebeurt met geschikte beugels. Beugels en schroeven/bouten voor de montage moeten apart worden gekocht bij de dichtstbijzijnde bouwmarkt en moeten passen bij de ondergrond. Als u de originele fundering hebt gekocht, zaagt u de hoeken eventuele middenbeugels op dezelfde hoogte als de fundering. De oorspronkelijke fundering is ontworpen om te worden gegoten, daarom moet er rekening worden gehouden met extra boren en de aanschaf van materialen. Houd er rekening mee dat de meeste verzekeringsmaatschappijen geen dekking bieden voor kassen die geen gegoten fundering hebben.

Montagevolgorde van het huis

Volg de montagevolgorde zoals aangegeven in de handleiding. Leg de onderdelen neer zoals op de tekening en zet het gedeelte daarna in elkaar in de volgorde van de afbeeldingen. Draai de moeren pas helemaal vast als het hele gedeelte in elkaar is gezet. Als alle gedeeltes klaar zijn, kan het frame van het huis in elkaar worden gezet.

OPMERKING: Op diverse plaatsen in de handleiding wordt aangegeven dat er extra bouten moeten worden aangebracht in de profielkanalen. Deze worden later in het proces gebruikt om de elementen samen te stellen.

Deuren en ramen

Smeer de schroeven voor de deur eerst met olie in om de montage eenvoudiger te maken. Glas of polycarbonaat voor deuren en ramen wordt gelijktijdig met de profielen gemonteerd.

BELANGRIJK: Controleer voordat u het glas installeert of de gevels en zijkanten loodrecht en haaks zijn geplaatst en draai de bouten/moeren aan voor een stevig en strak contact.

Als eenmaal met het glas/polycarbonaat is begonnen, moet het in dezelfde handeling worden voltooid.

Glas-/Polycarbonaat montage

Installeer het glaskoord (#411) zoals afgebeeld op alle zijrails, dakrails, gevelrails, hoekstijlen, gevelbalken en deurstijlen.

Aanbevolen volgorde: dak – zijkanten – gevels.

In huizen met gedeelde beglazing:

Installeer één raam per keer. Begin in elk gedeelte met het onderste raam.

Monteer de beglazingsclips en glashouders zoals afgebeeld.

X = Beglazingsclips

> = Glashouder

In huizen met gehard glas*

Plaats een glas en werk het af met montagestrips/veren voordat u verdergaat met het volgende glas.

Polycarbonaat platen*

Eventuele aanpassingen doet u met een fijngetande zaag.

OPMERKING: Om algengroei te voorkomen, mogen de platen niet met aarde in aanraking komen.

De platen kunnen optioneel aan de boven- en zijkanten worden afgedicht tegen insecten met aluminiumtape.

***Optionele montagelijsten:** De montagelijsten moeten gelijktijdig aan beide zijden van elk afzonderlijk ruitje worden geplaatst.

Werktuig

Het gereedschap getoond in de handleiding wordt aanbevolen voor het monteren van de kas.

Tips en trucs

Zie www.hallsgreenhouses.com voor meer tips over het inrichten van uw kas.

Onderhoud

- Smeer de deurscharnieren, het slot en eventuele schuifrails ca. elke zes maanden.
- Draai de bouten/moeren weer vast.
- Maak de goten vrij van bladeren enz.
- Pas de ramen zo nodig aan.
- Vervang kapot glas.
- Maak de kas voor en na het groeiseizoen schoon.

Winter- en stormbescherming

In gebieden waar sneeuw kan vallen, raden wij het volgende aan:

- Ondersteun van het dakgedeelte.
- Grote hoeveelheden sneeuw op het dak moeten worden verwijderd.
- Neem voorzorgsmaatregelen tegen neerstortende sneeuw van bomen of huisdaken.
- Demonteer cilinders voor automatische raamopeners (optioneel).
- Zet deuren en ramen vast, zodat de wind de kas niet kan beschadigen.

Denk eraan dat veel verzekeringsmaatschappijen kassen niet automatisch verzekeren.

12 jaar garantie

Zie www.hallsgreenhouses.com voor de volledige garantieverklaring. Mits de kas volgens de installatie-instructies is geïnstalleerd en volgens de instructies wordt onderhouden, geven wij 12 jaar garantie. Fouten en onvolledigheden moet u onmiddellijk melden.

Regelmatig onderhoud van de kas, zoals schoonmaken, smeren, aandraaien van moeren/bouten, moet in acht worden genomen, omdat dit van invloed kan zijn op de constructieve kwaliteit van de kas en de weerstand tegen wind- en sneeuwbelasting.

Wij wijzen erop dat de bovenstaande garantie het volgende niet dekt:

- Schade en defecten door gebrek aan smering en onderhoud.
- Voor geleverde kassen geldt een garantie van twee jaar op het schilderwerk.
- Er kunnen kleurverschillen optreden en er kunnen kleine vlekken in de profielen ontstaan als gevolg van het ophangen van de profielen tijdens het schilderen. Dit wordt niet gedekt door de garantie.
- Glas, polycarbonaat, vracht, montage, eventuele demontage, eventuele gevolgschade, loon enz.
- Producten die onderhevig zijn aan invloeden van buitenaf, zoals andere bouwonderdelen, klimaatinvloeden, vandalisme, overmacht of andere externe omstandigheden. Vergeet bijv. niet om sneeuw van het dak te verwijderen om mogelijke breuken door een overmatig gewicht te voorkomen.
- Versleten onderdelen (zoals handgrepen, wielen, schuifrails, cilinders en vergrendelingen). Versleten onderdelen moeten op basis van dagelijks gebruik, toepassing en bediening worden vervangen.
- De garantie vervalt tevens indien het defect aan het product te wijten is aan onjuist/oneigenlijk gebruik van onderdelen in de constructie.

OPMERKING: Een kas is een constructie met één laag die niet 100% dicht is. Afhankelijk van de weeromstandigheden kunnen er lekkages optreden bij het dak, de ramen, de deuren en de hoeken. We raden u aan hier rekening mee te houden als u uw kas inricht.

Reclamaties

Wij voldoen aan strenge kwaliteitseisen om een foutloos product te garanderen. Als er toch fouten of gebreken zijn, neem dan direct contact op met uw dealer. Vergeet niet de naam van het model kas en het onderdeelnummer bij de hand te hebben.

Wij feliciteren u van harte met uw nieuwe kas en wij hopen dat u er jarenlang veel plezier van zult hebben.

Onnitelut kasvihuoneen valinnan johdosta

Juliana Drivhuse A/S on tanskalainen yksityisomistuksessa oleva yritys, joka on perustettu vuonna 1963. Juliana Drivhuse suunnittelee, kehittää ja valmistaa omat kasvihuoneensa yksinkertaisuuden, esteettisyyden, toimivuuden ja laadun periaatteiden mukaisesti. Vuosien varrella Juliana Drivhuse on ostanut useita kilpailevia yrityksiä, joten nykyään tarjoamme näitä kolmea tuotemerkkiä: Halls, Juliana ja Gabriel Ash. Kukin tuotemerkki tarjoaa tuotteita, joilla on ainutlaatuinen muotoilu ja toiminnallisuus, mutta joiden yhteinen tekijä on laadun ja hinnan välinen yhteys. Kaikki tuotteet suunnitellaan ja valmistetaan kestäväksi useita vuosia ja muodostamaan puitteet ihmisille ja hyvälle elämälle, olipa kyse ensisijaisesti viljelystä tai keitaasta puutarhassa. Kotisivuiltamme juliana.com voit lukea lisää yrityksestä, yksittäisistä tuotemerkeistä ja kasvihuoneisiimme saatavilla olevista laajasta lisävarustevalikoimasta.

Tämä opas

Noudata huolella näitä ohjeita kasvihuonetta pystyttäessäsi. Kaikki ruuvit, mutterit ja muut asennustarvikkeet on koottu yhteen laatikkoon.

HUOM: Tämä ohje voi olla tarkoitettu saman kasvihuonemallin eri kokoa varten, ja se noudattaa standardin EN1090-3 osan 9 Kokoonpano asiaankuuluvia periaatteita.

Varotoimenpiteet

- On suositeltavaa, että asennus tapahtuu kuivalla ja tyynellä säällä.
- Asennuksessa on käytettävä avustajaa.
- Käytä aina käsineitä lasia asentaessasi. Lasissa on teräviä reunoja, varsinkin jos se rikkoutuu.
- Työntekijöille ja erityisesti lapsille on tehtävä selväksi, että lasinsirut ovat vaaraksi. Kerää rikkoutunut lasi talteen välittömästi, ja hävitä se vastuullisesti.
- Käytä suojalaseja lasijousia asentaessasi.
- Kun käytät tikkaita, ne on asetettava tasaiselle alustalle.
- Jos kasvihuoneen luota poistutaan kokoonpanon aikana, se on suojattava tuulelta ja säältä.

Sijainnin valinta

Kasvihuoneen oikea sijainti on tärkeää, jotta kasveille voidaan luoda parhaat kasvuolosuhteet ja jotta kasvihuoneesta saadaan kaikki hyöty irti. Kasvihuone suositellaan sijoitettavaksi aurinkoiseen paikkaan ja suojaan voimakkailta tuuilta. Jos mahdollista, vältä kasvihuoneen sijoittamista varjostavien puiden alle, sillä se edistää sammaloitumista. Samalla pudonneet oksat ja lehdet voivat vahingoittaa kasvihuonetta ja tukkia kourut. Suosittelemme kasvihuoneen sijoittamista sinne, missä vietät suurimman osan ajastasi puutarhassa, varsinkin jos haluat käyttää kasvihuonetta muuhunkin kuin viljelyyn.

TÄRKEÄÄ: Ennen kasvihuoneen pystyttämistä on luotava tasainen alusta, joka vastaa vähintään kasvihuoneen ulkomittoja – tämä helpottaa kasvihuoneen pystyttämistä.

Perustus

Perustus ei sisälly tähän toimitukseen, mutta alkuperäisen perustuksen voi ostaa erikseen.

Jos ostat alkuperäisen perustukseemme, sille on valittava anturait rautimattomaan syvyyteen. Noudata piirustuksessa esitettyjä mittoja, kaikki mitat ovat ulkomittoja.

Jos alkuperäistä perustusta käytetään, talo kiinnitetään jokaiseen pystysuoraan säleeseen.

Paras järjestys anturoiden valua varten:

1. Varmista alustan tasaisuus.
2. Kokoa perustukset ja mittaa piirustusten mukaisesti. Tarkista, että diagonaalimitat ovat samat.
3. Merkitse anturoiden paikat ja siirrä perustus.
4. Poraa/kaiva kuopat rautimattomaan syvyyteen. Noudata paikallisia suosituksia.
5. Täytä valaukkureita hieman päistään piirustuksen osoittamalla tavalla.
6. Aseta perustus valaukkureineen kuoppien päälle.
7. Tarkista leveysmitat ja että perustus on 100% vaakasuorassa ja suorakulmainen. Tarkista, että diagonaalimitat ovat samat.
8. Täytä kuopat betonilla. Esimerkki: Ø150 mm:n ja 900 mm:n syvyisiin kuoppiin tarvitaan n. 16 l betonaa anturaa kohti.

9. Tarkista, että perustus on edelleen mittojen mukainen ja että se on 100% vaakasuorassa ja suorakulmainen.

Suosittelun kovettumisajan jälkeen voit aloittaa kasvihuoneen pystyttämisen.

Asennus ilman valua

Jos kasvihuoneasennetaan ilman valua, on varmistettava, että se kiinnitetään sopivilla kiinnikkeillä. Asennukseen tarvittavat kiinnikkeet ja ruuvit on hankittava erikseen lähimmästä rautakaupasta, ja niiden on vastattava alustaa. Jos olet ostanut alkuperäisen perustuksen, katkaise kulma- ja keskikiinnikkeet perustuksen tasoon. Alkuperäinen perustus on suunniteltu valettavaksi, joten se vaatii lisäporausta ja lisää materiaaleja. Huomaa, että useimmat vakuutusyhtiöt eivät kata kasvihuoneita, joissa ei ole valettua perustusta.

Kasvihuoneen asennusjärjestys

Noudata käyttöohjeen asennusjärjestystä. Aseta osat piirustuksen mukaisesti ja kokoa sitten lohkot kuvien osoittamassa järjestyksessä. Älä kiristä liitoksia ennen kuin koko lohko on koottu. Kun kaikki lohkot ovat valmiita, kasvihuoneen runko voidaan koota.

HUOM: Useissa kohdissa käyttöohjeessa mainitaan, että profiilikanaaviin on asetettava ylimääräisiä ruuveja. Näitä käytetään elementtien kokoamiseen myöhemmin prosessin aikana.

Ovet ja ikkunat

Voitele oven ruuvit öljyllä kokoonpanon helpottamiseksi. Ovien ja ikkunoiden lasit tai polykarbonaattilevyt asennetaan samanaikaisesti profiilien kanssa.

TÄRKEÄÄ: Tarkista ennen lasin/ polykarbonaattilevyjen asennusta, että päädyt ja sivut ovat pystysuorassa ja suorassa kulmassa ja että ruuvit/mutterit on kiristetty tiukkaan ja tiiviiseen kosketukseen. Kun lasien/polykarbonaattilevyjen asennustyö on aloitettu, se on saatettava loppuun samalla kertaa.

Lasien/Polykarbonaattilevyjen asennus

Asenna lasitusnauha (#411) kuvan mukaisesti kaikkiin sivupilareihin, kattopalkkeihin, päätypilareihin, kulmapilareihin, päätypalkkeihin ja ovipilareihin.

Suosittelava järjestys: katto – sivut – päädyt.

Kasvihuoneet, joissa on moniosaiset lasit:

Asenna lasit yksi kerrallaan. Aloita kussakin lohossa alimmasta lasista. Asenna lasituskiinnikkeet ja lasinpitimet kuvan osoittamalla tavalla.

X = Lasitusklipsit

> = Lasinpidike

Kasvihuoneet, joissa on karkaistut lasit*

Aseta lasi paikalleen ja asenna kiinnityslistat/jouset ennen siirtymistä seuraavaan lasiin.

Polykarbonaattilevyjen*

Mahdollinen säätö tehdään hienohampaisella sahalla. **HUOM:** Sammaloitumisen välttämiseksi levyt eivät saa koskettaa maata. Levyt voidaan valinnaisesti sulkea hyönteisiä vastaan ylhäältä ja sivuilta alumiiniteipillä.

*Lisävarusteena saatavat asennuslistat: Asennuslistat on kiinnitettävä samanaikaisesti lasin molemmille puolille.

Työkalut

Kasvihuoneen kokoamiseksi suositellaan ohjeissa esitettyä työkalua.

Vinkkejä ja vihjeitä

Katso www.hallsgreenhouses.com lisää vinkkejä kasvihuoneen määrittämiseen.

Kunnossapito

- Voitele oven saranat, lukko ja mahdolliset liukukiskot noin kuuden kuukauden välein.
- Kiristä ruuvit/mutterit.
- Puhdista kourut lehdistä jne.
- Säädä ikkunoita tarvittaessa.
- Vaihda rikkoutuneet lasit.
- Puhdista kasvihuone ennen ja jälkeen kasvukauden.

Talvi- ja myrskysuojaus

Suosittellemme seuraavia toimenpiteitä kasvihuoneen suojaamiseksi talven varalta:

- Tue kattoa.
- Poista lumi katolta.
- Varmista, että kasvihuoneen päälle ei pääse putoamaan lunta katoilta tai puista.
- Poista automaattisten tuuletusluukunavaajien sylinterit (lisävaruste).
- Lukitse ovet ja tuuletusluukut tuulen aiheuttamien vaurioiden estämiseksi.

Huomaa, että kaikki vakuutukset eivät automaattisesti kata kasvihuoneita.

12 vuoden takuu

Takuuilmoituksen koko teksti on osoitteessa www.hallsgreenhouses.com. Myönämme kasvihuoneelle 12 vuoden takuun edellyttäen, että se on asennettu asennusohjeiden mukaisesti ja sitä huolletaan ohjeiden mukaisesti. Mahdolliset viat ja puutteet on ilmoitettava välittömästi.

Kasvihuoneen yleisiä kunnossapito-ohjeita koskien mm. puhdistusta, voitelua ja muttereiden/ruuvien kiristämistä on noudatettava, koska se voi vaikuttaa kasvihuoneen rakenteelliseen laatuun ja sen kestävytyteen tuuli- ja lumikuormia vastaan.

Huomaa, että edellä mainittu takuu ei kata seuraavia:

- Puutteellisen voitelun ja huollon aiheuttamat vauriot ja toimintahäiriöt.
- Maalatuille kasvihuoneille myönnetään kahden vuoden maalipinnan kattava takuu.
- Maaleissa voi esiintyä sävyeroja, ja profiileissa voi olla pieniä jälkiä, jotka johtuvat profiilien ripustamisesta maalausprosessin aikana. Tämä ei ole reklamaatioperusta.
- Lasit, polykarbonaattilevyt, rahti, kokoonpano, mahdollinen purkaminen, mahdolliset välilliset vahingot, työkustannukset jne.
- Tuotteet, joita rasittavat ulkoiset vaikutukset, kuten muut rakenteet, ilmasto- ja ilmastovaihtelut, ilkeä ilma, ylivoimainen este tai muut ulkoiset olosuhteet. Muista esimerkiksi poistaa lumi katolta, jotta vältät liiallisesta painosta johtuvat mahdolliset rikkoutumiset.
- Kuluvat osat (kuten kahvat, pyörät, liukukiskot, sylinterit ja lukituslaitteet). Kuluvat osat on vaihdettava päivittäisen käytön, käytön ja toiminnan perusteella.
- Takuu raukeaa myös, jos tuotteen vika johtuu osien virheellisestä/epätarkoituksenmukaisesta käytöstä.

HUOMAA: kasvihuone on yksikerroksinen rakenne, joka ei ole 100% vesitiivis. Sääolosuhteista riippuen vuotoja voi esiintyä katoissa, ikkunoissa, ovissa ja kulmissa. Kehotamme sinua pitämään tämän mielessäsi, kun suunnittelet kasvihuonetta.

Reklamaatiot

Meillä on tiukat laatuvaatimukset virheettömän tuotteen varmistamiseksi. Jos tuotteessa on kaikesta huolimatta vikoja tai puutteita, ota yhteys jälleenmyyjään. Muista ilmoittaa kasvihuoneen mallin nimi ja osan numero.

Toivotamme sinulle onnea uuden kasvihuoneesi johdosta ja toivomme, että siitä on sinulle iloa moneksi vuodeksi.

Gratulujemy wyboru Państwa nowej szklarni

Juliana Drivhuse A/S to duńska, prywatna firma założona w 1963 roku. Sami projektujemy, opracowujemy i produkujemy nasze szklarnie w oparciu o zasady prostoty, estetyki, funkcjonalności i jakości. Na przestrzeni lat przeżyliśmy szereg konkurencyjnych firm, dzięki czemu dziś oferujemy produkty aż trzech marek: Halls, Juliana i Gabriel Ash. W asortymencie każdej z nich znajdują się artykuły o unikalnych wzorach i funkcjach, ale ich wspólną cechą jest odpowiedni stosunek jakości do ceny.

Wszystkie produkty są projektowane i wytwarzane tak, by przetrwały wiele lat i by pomagały stworzyć warunki do wygodnego życia, niezależnie od tego, czy mają one służyć głównie do upraw, czy też jako swojego rodzaju oaza w ogrodzie. Na stronie internetowej www.juliana.com można znaleźć więcej informacji o firmie, poszczególnych markach i szerokiej gamie akcesoriów do naszych szklarni.

Niniejsza instrukcja

Aby prawidłowo wykonać montaż nowej szklarni, należy ściśle stosować się do zaleceń zawartych w niniejszej instrukcji. Wszystkie śruby, nakrętki i kształtki zostały zapakowane w osobne pudełka.

UWAGA: Niniejsza instrukcja może być przeznaczona dla kilku rozmiarów tego samego modelu szklarni i jest ona zgodna ze stosownymi zasadami określonymi w normie EN 1090-3, rozdział 9 Montaż.

Środki ostrożności

- Zaleca się, aby montaż odbywał się przy suchej i bezwietrznej pogodzie.
- Przystępując do montażu należy poprosić o pomoc inną osobę.
- Montując elementy szklane należy zawsze nosić rękawiczki. Szkło ma ostre krawędzie, szczególnie jeśli pęknie.
- Należy uczulić pomocników, a w szczególności dzieci na fakt, że stłuczone szkło stanowi zagrożenie. Natychmiast należy je zebrać i usunąć zachowując należytą ostrożność.
- Polecamy także noszenie i okularów ochronnych przy zakładaniu drucianych klipsów sprężynowych.
- Ewentualną drabinę należy ustawić na płaskiej powierzchni.
- Pozostawiając szklarnię bez nadzoru podczas montażu, należy ją zabezpieczyć przed wiatrem i czynnikami atmosferycznymi.

Wybór miejsca montażu

Odpowiednia lokalizacja szklarni ma decydujące znaczenie, nie tylko dla stworzenia roślinom optymalnych warunków wzrostu, ale również dla pełnego wykorzystywania jej walorów. Zaleca się szklarnię w miejscu słonecznym i osłoniętym przed silnymi wiatrami. Na tyle, na ile jest to możliwe należy unikać montowania szklarni pod rzucającymi cień drzewami, ponieważ będzie to sprzyjało wzrostowi glonów. Jednocześnie opadające gałęzie i liście mogą uszkodzić konstrukcję i blokować rynny. Zalecamy umieszczenie szklarni w miejscu, w którym najczęściej przebywamy w ogrodzie, zwłaszcza jeżeli planujemy wykorzystywać ją do innych celów, aniżeli sama uprawa roślin.

UWAGA: Przed montażem należy zapewnić płaskie podłoże odpowiadające co najmniej zewnętrznym wymiarom szklarni – ułatwi to montaż.

Fundament

Niniejsza dostawa nie obejmuje fundamentu. Oryginalny fundament można dokupić osobno.

Fundament należy zakotwić na głębokości, na której ziemia nie przemarza i zabetonować otwory, w których umieszczono kotwy. Należy stosować się do wymiarów podanych na rysunku. Wszystkie wymiary są wymiarami zewnętrznymi.

Jeśli używany jest oryginalny fundament, dom jest mocowany przy każdej pionowej listwie.

Optymalna kolejność kotwienia fundamentu:

1. Zapewnić płaskie podłoże.
2. Zmontować i zmierzyć fundament zgodnie z rysunkiem. Upewnić się, czy przekątne są równe.
3. Zaznaczyć miejsca, w których wykonamy dotki w ziemi i przenieść fundament.

4. Wywiercić/wykopać dotki na głębokość, na której ziemia nie przemarza. Postępować zgodnie z lokalnymi zaleceniami.

5. Wygiąć końcówki kotew, jak pokazano na rysunku.

6. Fundament z kotwami umieścić nad otworami.

7. Sprawdzić szerokość i upewnić się, czy fundament jest właściwie ustawiony w poziomie i pod kątem. Upewnić się, czy przekątne są równe.

8. Zalać dotki betonem. Przykład: przy $\varnothing 150$ mm i głębokości 900 mm stosuje się około 16 l betonu na otwór.

9. Sprawdzić, czy wymiary fundamentu nadal są właściwe i czy jest on ustawiony w poziomie i pod odpowiednim kątem.

Po zalecanym czasie utwardzania można rozpocząć montaż szklarni.

Montaż bez kotwienia

Montując szklarnię bez kotwienia należy się upewnić, że zostanie ona zamocowana za pomocą odpowiednich wsporników. Wsporniki i śruby/wkręty do montażu należy kupić osobno w sklepie budowlanym. Prosimy pamiętać o tym, że muszą one być odpowiednie w stosunku do podłoża. W przypadku zakupu oryginalnego fundamentu wsporniki narożne i ew. środkowe należy przyciąć na takiej samej wysokości, co fundament. Oryginalny fundament został zaprojektowany z myślą o kotwieniu go w ziemi, w związku z czym należy liczyć się z koniecznością wykonania dodatkowych wykopów i zakupu materiałów. Należy pamiętać o tym, że większość towarzystw ubezpieczeniowych nie obejmuje ochroną szklarni montowanych bez zakotwionego fundamentu.

Kolejność montażu szklarni

Należy przestrzegać kolejności montażu przedstawionej w instrukcji. Ułożyć elementy w sposób pokazany na rysunku, a następnie zmontować sekcję w przedstawionej kolejności. Dopóki cała sekcja nie zostanie zmontowana, nie należy catkowiec dokręcać nakrętek. Po przygotowaniu wszystkich sekcji można przystąpić do montażu szkieletu konstrukcji.

UWAGA: W kilku miejscach w instrukcji wskazano, że w kanałach profili należy umieścić dodatkowe wkręty. Postępuj one do późniejszego montażu elementów.

Drzwi i okna

Nasmarować śruby drzwi olejem w celu ułatwienia montażu. Szkło lub poliwęglan w drzwiach i oknach montuje się jednocześnie z montażem profili.

WAŻNE: Przed montażem szkła/poliwęglanu należy sprawdzić, czy szczyty i boki zostały ustawione prawidłowo w pionie oraz pod odpowiednim kątem. Wszystkie śruby/nakrętki należy mocno dokręcić. Szkło/poliwęglan należy montować „na raz”.

Montaż szkła/poliwęglanu

Zamontować sznur uszczelniający (#411) zgodnie z rysunkiem na wszystkich prętach bocznych, dachowych, szczytowych, słupkach narożnych, dźwigarach szczytowych i słupkach drzwiowych. Zalecana kolejność: dach – boki – szczyty.

W przypadku szklarni ze szkłem dzielonym:

Poszczególne partie szkła montować pojedynczo. W każdej sekcji zacząć od dolnej szyby. Zamontuj klipsy do szyby i uchwyty do szyby zgodnie z rysunkami. X = Klipsy do szklwienia
> = Uchwyt do szkła

W przypadku szklarni ze szkłem hartowanym*

Wstawić jedną szybę i zamontować listwy montażowe/sprężyny przed przystąpieniem do montażu kolejnej.

Poliwęglanu*

Elementy można ew. dociąć za pomocą piły o drobnym użębieniu.

UWAGA: Aby uniknąć rozwoju glonów należy pamiętać o tym, że płyty nie mogą stykać się z ziemią. Płyty mogą być opcjonalnie uszczelnione przed owadami od góry i po bokach taśmą aluminiową.

***Opcjonalne listwy montażowe:** Listwy montażowe należy zamocować jednocześnie po obu stronach każdej pojedynczej szyby.

Narzędzia

Do montażu szklarni zalecane jest narzędzie pokazane w instrukcji.

Porady i wskazówki

Zobacz www.hallsgreenhouses.com, aby uzyskać więcej wskazówek dotyczących konfigurowania szklarni.

Konserwacja

- Średnio raz na 6 miesięcy smarować zawiasy, zamki i ew. prowadnice w drzwiach.
- Dokręcać śruby/nakrętki.
- Czyścić rynny z liści i in.
- Ew. regulacja okien.
- Wymiana uszkodzonego szkła.
- Przed sezonem wegetacyjnym i po jego zakończeniu szklarnię należy wyczyścić.

Zabezpieczenie przed zimą i burzami

Na obszarach, gdzie mogą występować opady śniegu, zalecamy następujące zabezpieczenia:

- Podparcie sekcji dachowej.
- Usuwanie dużych ilości śniegu z dachu.
- Zabezpieczenie przed masami śniegu spadającymi np. z drzew lub dachów budynków.
- Demontaż siłowników automatycznych otwieraczy okien (wyposażenie dodatkowe).
- Zamocowanie drzwi i okien w taki sposób, by wiatr nie uszkodził szklarni.

Należy pamiętać o tym, że w przypadku wielu towarzystw ubezpieczeniowych ochrona nie obejmuje szklarni w sposób automatyczny.

12 lat gwarancji

Pełną treść oświadczenia gwarancyjnego można znaleźć na stronie www.hallsgreenhouses.com. Pod warunkiem zamontowania szklarni zgodnie z zaleceniami zawartymi w instrukcji montażu oraz prawidłowej konserwacji, udzielamy 12-letniej gwarancji. Ewentualne wady i usterki należy zgłaszać niezwłocznie. Należy przestrzegać zaleceń dotyczących ogólnej konserwacji szklarni, w tym czyszczenia, smarowania oraz dokręcania nakrętek/śrub, ponieważ mogą one mieć znaczenie dla jakości konstrukcyjnej szklarni oraz jej odporności na obciążenie wiatrem i śniegiem. Należy pamiętać o tym, że powyższa gwarancja nie obejmuje:

- Uszkodzeń i problemów o charakterze funkcjonalnym wynikających z braku smarowania i konserwacji.
- W przypadku szklarni lakierowanych, na lakier obowiązuje dwuletnia gwarancja.
- Mogą wystąpić różnice odcieni. Na profilach mogą występować również niewielkie ślady związane z ich podwieszaniem podczas procesu lakierowania. Nie stanowią one podstawy do reklamacji.
- Szkła, poliwęglanu, transportu, montażu, ew. demontażu, ew. szkód ubocznych, kosztów robocizny i in.
- Produktów narażonych na oddziaływanie zewnętrzne takie jak: elementy konstrukcyjne innych budynków, oddziaływanie atmosferyczne, akty wandalizmu, siła wyższa lub inne okoliczności zewnętrzne. Należy pamiętać o usuwaniu śniegu z dachu, by uniknąć jego zarwania z uwagi na nadmierne obciążenie.
- Części eksploatacyjnych (takich jak uchwyty, koła, prowadnice, siłowniki i zamki). Tego rodzaju części należy wymieniać w zależności od ich codziennego użytkowania i obsługi.
- Gwarancji w przypadku uszkodzenia, jeżeli wada produktu wynika z nieprawidłowego/niewłaściwego zastosowania poszczególnych części konstrukcji.

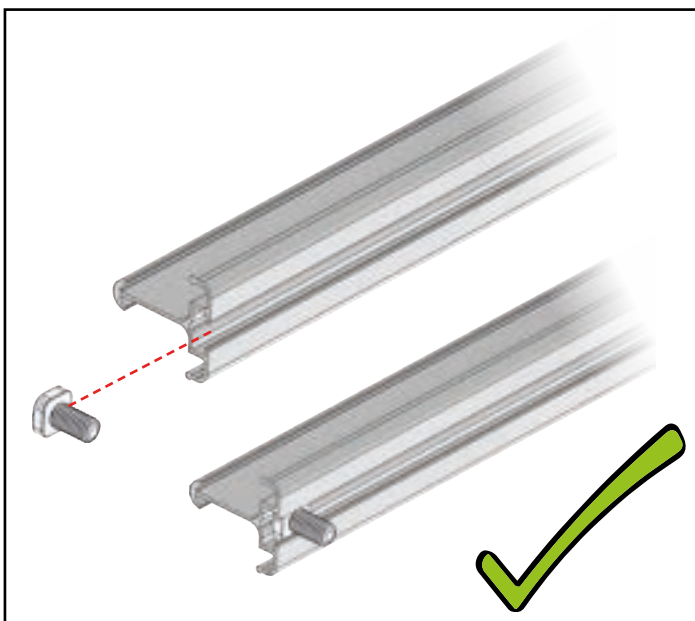
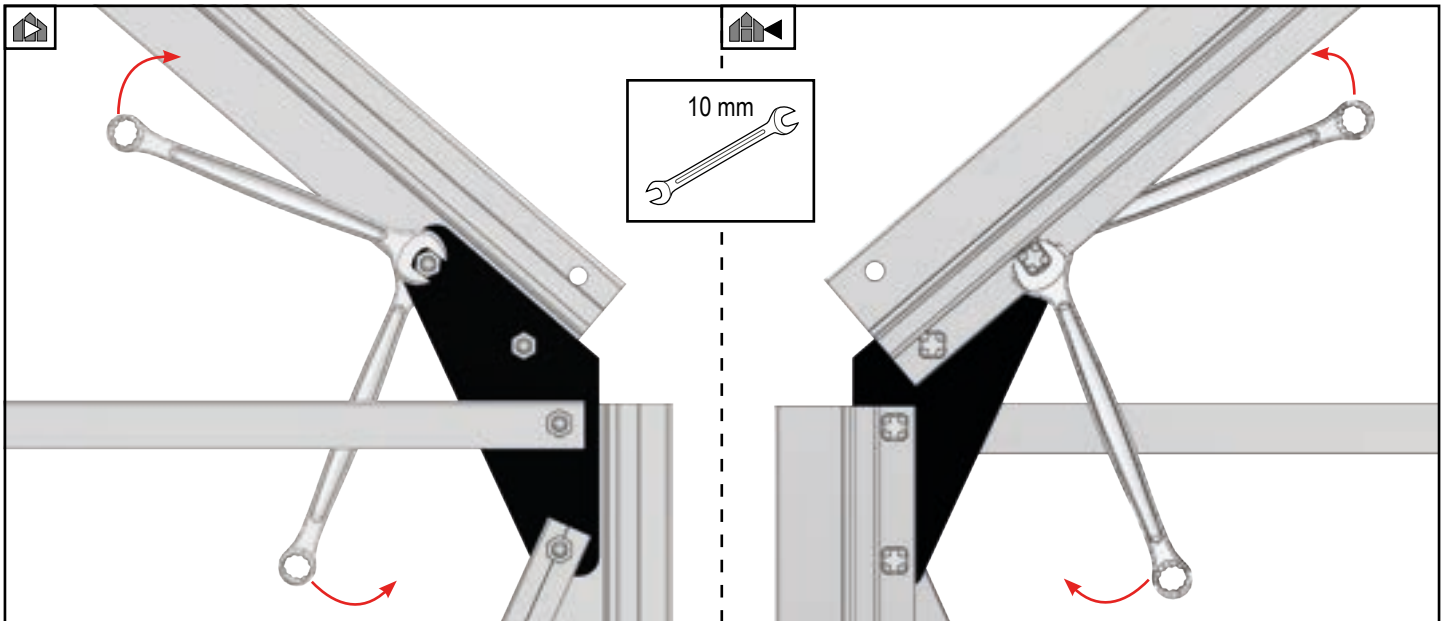
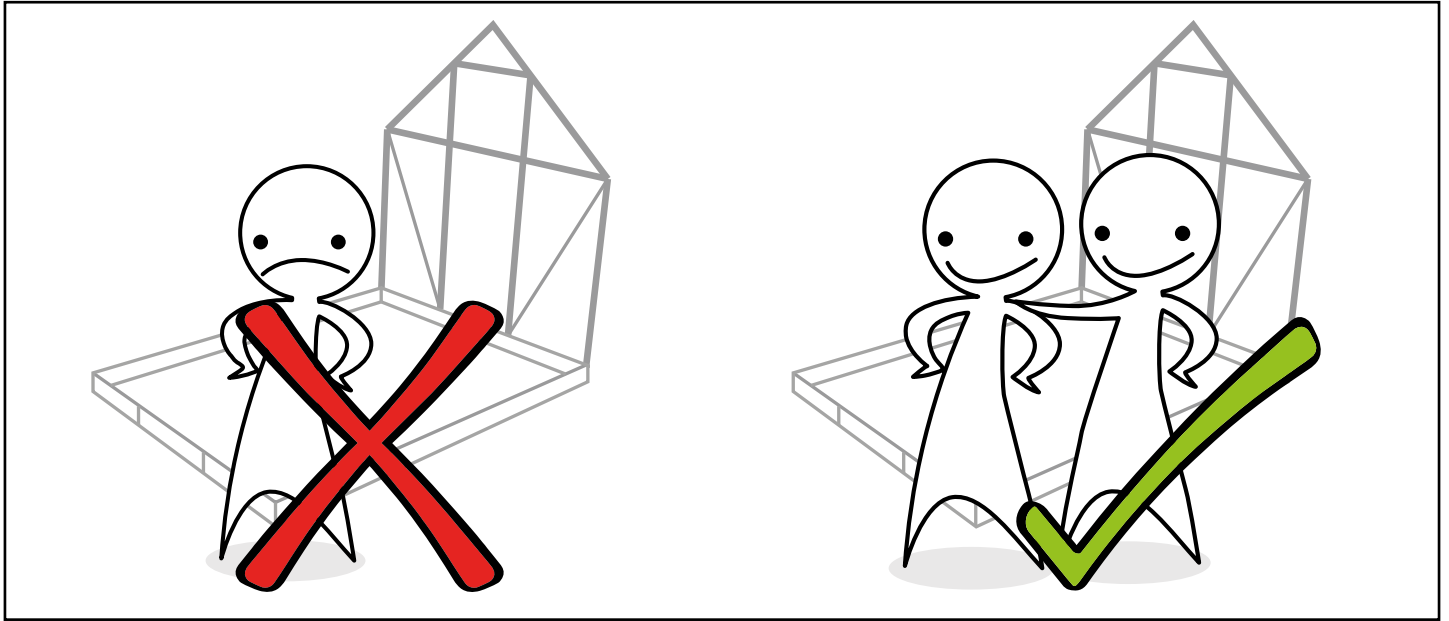
UWAGA: szklarnia stanowi konstrukcję jednowarstwową, która nie jest w 100% szczelna. W zależności od warunków atmosferycznych mogą występować nieszczelności na dachu, przy oknach, drzwiach i w narożnikach. Podczas urządzania szklarni należy mieć to na względzie.

Reklamacje

Zależy nam na tym, by oferować naszym klientom produkty wolne od wad, dlatego też przestrzegamy rygorystycznych wymogów jakościowych. Jeżeli mimo to stwierdzą Państwo jakiegokolwiek wady lub usterki, prosimy o kontakt z dystrybutorem. W takim wypadku prosimy o przygotowanie modelu szklarni oraz numeru komponentu.

Gratulujemy zakupu nowej szklarni. Mamy nadzieję, że będzie ona służyć Państwu przez wiele lat.

Tips and tricks – Tips og tricks – Tipps und Tricks – Tips och tricks
Conseils et astuces – Tips en trucs – Vinkkejä ja vihjeitä – Porady i wskazówki



www.hallsgreenhouses.com
Please refer to website for the most up to date instructions

Symbols – Symboler – Symbole – Symboler – Symboles – Symbolen Tunniksiä – Symbolit

UK The image shows the assembly from the inside / outside.	FR Ce symbole montre l'assemblage depuis l'intérieur / l'extérieur de la serre.
DK Billedet viser samlingen indefra / udefra.	NL De afbeelding toont het frame van binnen / buiten.
DE Das Bild zeigt die Montage von innen / von außen.	FIN Kuvassa näytetään kokoonpano sisä- / ulkopuolelta.
SE Bilden visar monteringen från insidan / utsidan.	PL Zdjęcie przedstawia zmontowane elementy od wewnątrz / z zewnątrz.

UK Components from this box will be used later on page "X".	FR Les pièces de cette boîte ne seront utilisées qu'à la page «X».
DK Dele fra denne kasse bruges først på side "X".	NL Onderdelen uit deze kass worden eerst gebruikt op pagina "X".
DE Die Teile von diesem Kasten verwenden Sie erst an der Seite „X“.	FIN Tämän laatikon osia käytetään ensin sivulla "X".
SE Delar från den här lådan används först på sidan "X".	PL Części z tego pudetka są po raz pierwszy używane na stronie „X”.

UK This component is used on page "X".	FR Cette pièce est utilisée à la page «X».
DK Denne del bruges på side "X".	NL Dit deel wordt gebruikt op pagina "X".
DE Dieser Teil verwenden Sie an der Seite „X“.	FIN Tätä osaa käytetään sivulla "X".
SE Denna del används på sidan "X".	PL Część używana na stronie „X”.

UK The number refers to the detail image in which the assembly is shown. Begin with 1, 2, 3 etc.	FR Le numéro fait référence au plan détaillé de l'assemblage. Commencer par 1, 2, 3, etc.
DK Nummeret refererer til detaljebilledet, hvor samlingen er vist. Start med 1, 2, 3 osv.	NL Het nummer verwijst naar de detailafbeelding waarin het frame wordt getoond. Begin met 1, 2, 3, etc.
DE Die Nummer bezieht sich auf das Bild, wo die Montage gezeigt ist. Fangen Sie mit 1, 2, 3 usw. an.	FIN Numero viittaa detaljokuvaan, jossa näytetään kokoonpano. Aloita 1, 2, 3 jne.
SE Siffran refererar till detaljbilden där monteringen visas. Börja med 1, 2, 3 osv.	PL A Numer odnosi się do szczegółowego zdjęcia, na którym przedstawiono zmontowane elementy. Zaczynj od 1, 2, 3 itp.


UK Assemble the section in this order.	FR Assembler la section dans cet ordre.
DK Sektionen samles i denne rækkefølge.	NL Dat is de volgorde van het monteren.
DE Die Sektion wird in dieser Reihenfolge gesammelt.	FIN Lohkot kootaan tässä järjestyksessä.
SE Sektionen monteras i denna ordning.	PL Sekcję należy montować w tej kolejności.


UK Left side / right side.	FR Côté gauche / côté droit.
DK Venstre side / højre side.	NL Linkerkant / rechterkant.
DE Links / rechts.	FIN Vasen / oikea puoli.
SE Vänster sida/höger sida.	PL Lewa / prawa strona.


UK The number indicates the quantity / the number of times the process must be repeated.	FR Le chiffre indique le nombre de fois / répétitions de la procédure.
DK Tallet angiver antal styk / gentagelser af processen.	NL Het getal geeft het aantal stuks / onderdelen van het proces aan.
DE Die Zahl zeigt die Anzahl der Stücke / der Wiederholungen des Prozesses an.	FIN Numero ilmaisee kappaleiden / toistojen määrän.
SE Siffran anger antal gånger / repetitioner av processen.	PL Liczba wskazuje liczbę sztuk / powtórzeń procesu.


UK Correct assembly / wrong assembly.	FR Assemblage correct / incorrect.
DK Korrekt samling / forkert samling.	NL Correcte montage / incorrecte montage.
DE Die korrekte Montage / die verkehrte Montage.	FIN Oikea kokoonpano / väärä kokoonpano.
SE Korrekt montering / felaktig montering.	PL Prawidłowy montaż / nieprawidłowy montaż.

Symbols – Symboler – Symbole – Symboler – Symboles – Symbolen Tunniksiä – Symbolit


	UK Rotate the sub-assembly.
	DK Delsamlingen roteres.
	DE Rotieren Sie den bisher montierten Teil.
	SE Delmonteringen roteras.
	FR Tourner l'assemblage réalisé jusqu'ici.
	NL Een gedeelte van het frame is gedraaid.
	FIN Osakokoonpanoa kierretään.
	PL Obrócić zmontowaną część.


	UK Loosen / unscrew the nut and reuse it.
	DK Møtrikken løsnes / skrues af og genbruges.
	DE Lösen Sie die Schraubenmutter und wiederverwerten Sie sie.
	SE Muttern lossas / wskruvas loss och återanvänds.
	FR Desserrer / enlever l'écrou et le réutiliser.
	NL De moer wordt losgemaakt / losgeschroefd en gerecycled.
	FIN Mutteri irrotetaan ja kierrätetään.
	PL Poluzować / odkręcić nakrętkę i użyć jej ponownie.


	UK Please note the adjustment / direction of the profiles.
	DK Vær opmærksom på justering / retning af profiler.
	DE Beachten Sie die Justierung / die Richtung von den Profilen.
	SE Var uppmärksam på profilernas justering / riktning.
	FR Attention à l'ajustement / l'orientation des profilés !
	NL Let op de uitlijning / richting van de profielen.
	FIN Kiinnitä huomiota profiilien kohdistukseen / suuntaukseen.
	PL Zwrócić uwagę na ustawienie / orientację profili.

	UK Please note the measurement / detail.
	DK Vær opmærksom på mål / detalje.
	DE Beachten Sie das Maß / das Detail.
	SE Var uppmärksam på mått / detaljer.
	FR Attention aux dimensions / détails !
	NL Let op afmetingen / details.
	FIN Kiinnitä huomiota mittoihin / yksityiskohtiin.
	PL Zwrócić uwagę na wymiary / szczegóły.

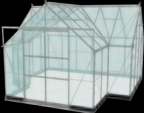



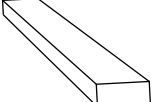
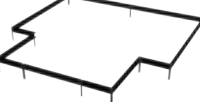
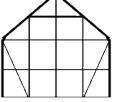
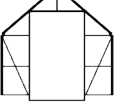



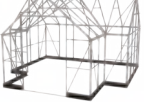


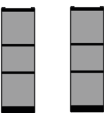


	UK Summer season / winter season.
	DK Sommersæson / vintersæson.
	DE Die Sommersaison / die Wintersaison.
	SE Sommarsäsong / vintersäsong.
	FR Été / hiver.
	NL Zomer / winter.
	FIN Kesäkausi / talvikausi.
	PL Sezon letni / zimowy.

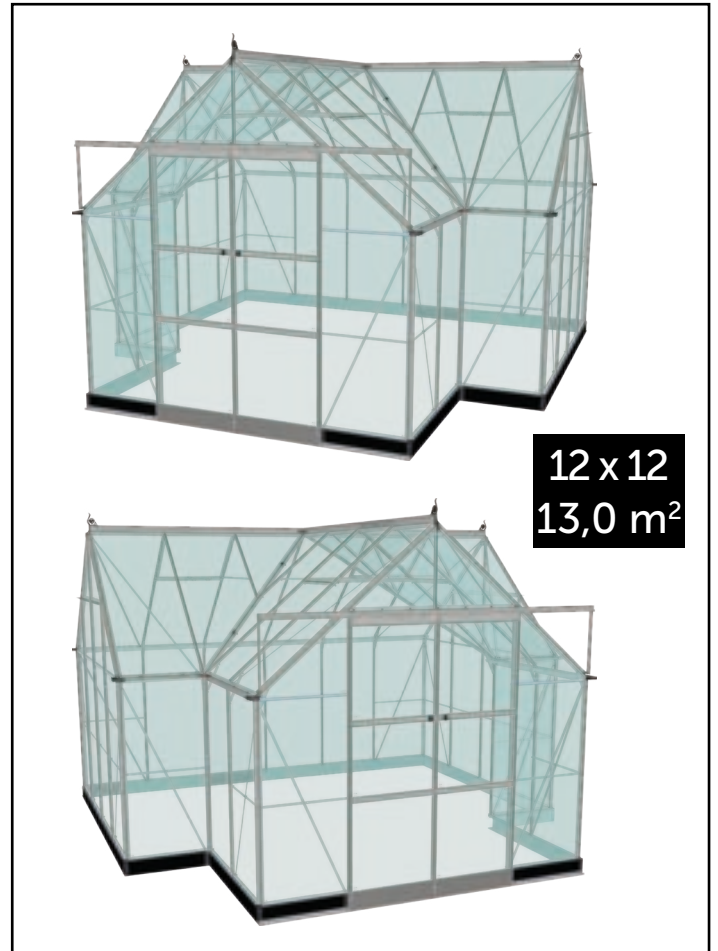
	UK Discard this component.
	DK Denne del kasseres.
	DE Dieser Teil kassieren Sie.
	SE Denna del kasseras.
	FR Jeter cette pièce.
	NL Dit deel wordt weggegooid.
	FIN Tämä osa hylätään.
	PL Część przeznaczona do utylizacji.

	UK Tips and tricks.
	DK Tips og tricks.
	DE Tipps und Tricks.
	SE Tips och tricks.
	FR Conseils et astuces.
	NL Tips en trucs.
	FIN Vinkkejä ja vihjeitä.
	PL Porady i wskazówki.

	UK Overview / Instructions / Detail image.
	DK Oversigtsbillede / Vejledning / Detaljebillede.
	DE Übersicht / Anleitung / Detailbild.
	SE Överblick / Anvisning / Detaljbild.
	FR Vue d'ensemble / Instructions / Image détaillée.
	NL Overzicht / Handleiding / Detailafbeelding.
	FIN Yhteenveto / Ohje / Yksityiskohtainen kuva.
	PL Przegląd / Instukcja / Szczegółowy obraz.

Overview – Oversigt – Übersicht – Översikt – Détails – Overzicht
 Sisällys – Zawartość

	
	3 - 14
	15
	16 - 17
	18 - 19
	20 - 22
	23 - 25
	26 - 29
	30 - 35
	36 - 41
	42
	43 - 45
	46 - 47
	48 - 53
	54
	55




















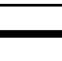













Recommended Tools – Anbefalet Værktøj
 Empfohlen Werkzeug – Rekommanderas Verktyg
 Recommandés Outillage – Aanbevolen Gereedschap
 Suositellut Työkalut – Zalecane Narzędzia



Fittings – Fittings – Kleinteile – Beslag – Visserie – Hulpstukken Helat – Podzespoły

BOX 1

	Position / Article no. #	12 x 12 13,0 m ²	mm
		Qty.	
	HR41001B	6	
	HR41002B	2	
	HR41003B	3	
	HR41004B	2	
	HR42001	302	
	HR42002	3	
	HR42003	3	
	HR42004	3	
	HR42005	3	
	HR42006	4	
	HR42007	4	
	HR42008	8	
	HR42009	24	
	HR42010	2	
	HR42012	2	
	HR42013	2	
	HR42014	4	
	HR43100	452	
	HR44021	1	
	HR80001-82	156000	164000
	HR80002	2	1958
	UN40101	302	M6 x 11
	UN40201	306	M6
	UN40302	22	3,5 x 6,5
	UN40303	42	3,5 x 16
	UN40501	6	M6 x 10
	UN40503	4	M6 x 30
	UN40504	2	M6 x 40
	UN40601	10	M6
	UN40602	6	M6
	UN43001B	4	

Overview – Oversigt – Übersicht – Översikt – Détails – Overzicht

Sisällys – Zawartość

BOX 2		
Position no. #	12 x 12 13,0 m ²	Article no.
	Qty.	
E1 Rear gable – Baggavl – Hintergiebel		
0804	1	HR20007-1262-08
1303	2	HR20028-1427-13
1401	2	HR20002-1350-14
1503	1	HR20002-1644-15
1603	1	HR20002-1644-16
2104	1	HR20001-1883-21
2204	1	HR20001-1883-22
2902	1	HR20031-2470-29
3004	1	HR20003-2484-30
3102	1	HR20001-1883-31
8101	1	HR20001-0529-81
9004	1	HR20029-2470-90
E2 Front gable – Forgavl – Vordergiebel		
0804	1	HR20007-1262-08
0903	1	HR20003-0630-09
1003	1	HR20003-0630-10
1102	1	HR20001-2004-11
1202	1	HR20001-2004-12
1303	2	HR20028-1427-13
1401	2	HR20002-1350-14
1503	1	HR20002-1644-15
1603	1	HR20002-1644-16
1902	2	HR20028-0623-19
7802	1	HR20031-1264-78
8101	1	HR20001-0529-81
9001	2	HR20029-0623-90
E6 Door – Dør – Tür		
6101	2	HR20011-0622-61
6201	2	HR20010-0622-62
6261	2	HR20010-0622-626
6301	2	HR20009-0622-63
6401	1	HR20008-1948-64
6501	2	HR20008-1948-65
6601	1	HR20012-1948-66
E7 Door – Dør – Tür		
0002	1	HR20019-1216-00
0013	1	HR20020-2542-001
7601	2	HR20031-0488-76
9402	1	HR20018-2484-94

BOX 3		
Position no. #	12 x 12 13,0 m ²	Article no.
	Qty.	
E1 Rear gable – Baggavl – Hintergiebel		
0804	1	HR20007-1262-08
1303	2	HR20028-1427-13
1401	2	HR20002-1350-14
1503	1	HR20002-1644-15
1603	1	HR20002-1644-16
2104	1	HR20001-1883-21
2204	1	HR20001-1883-22
2902	1	HR20031-2470-29
3004	1	HR20003-2484-30
3102	1	HR20001-1883-31
8101	1	HR20001-0529-81
9004	1	HR20029-2470-90
K3 Side – Sider – Seiten		
1303	2	HR20028-1427-13
3011	1	HR20003-1268-301
3021	1	HR20003-1268-302
3101	2	HR20001-1350-31
3211	1	HR20004-1198-321
3221	1	HR20004-1198-322
3601	2	HR20035-1350-36
5301	4	HR20032-0254-53
9001	2	HR20029-0623-90
K4 Roof – Tag – Dach		
3702	2	HR20036-2066-37
5022	1	HR20005-2510-502
5102	2	HR20001-1617-51
5173	1	HR20001-1617-517
5174	1	HR20001-0822-517
5183	1	HR20001-1617-518
5184	1	HR20001-0822-518
5202	2	HR20028-1673-52
5402	3	HR20032-0906-54
A5 x2 Windows – Vinduer – Fenster		
7001	1	HR20013-0602-70
7101	2	HR20014-0583-71
7201	1	HR20015-0602-72
7502	1	HR20016-0642-75

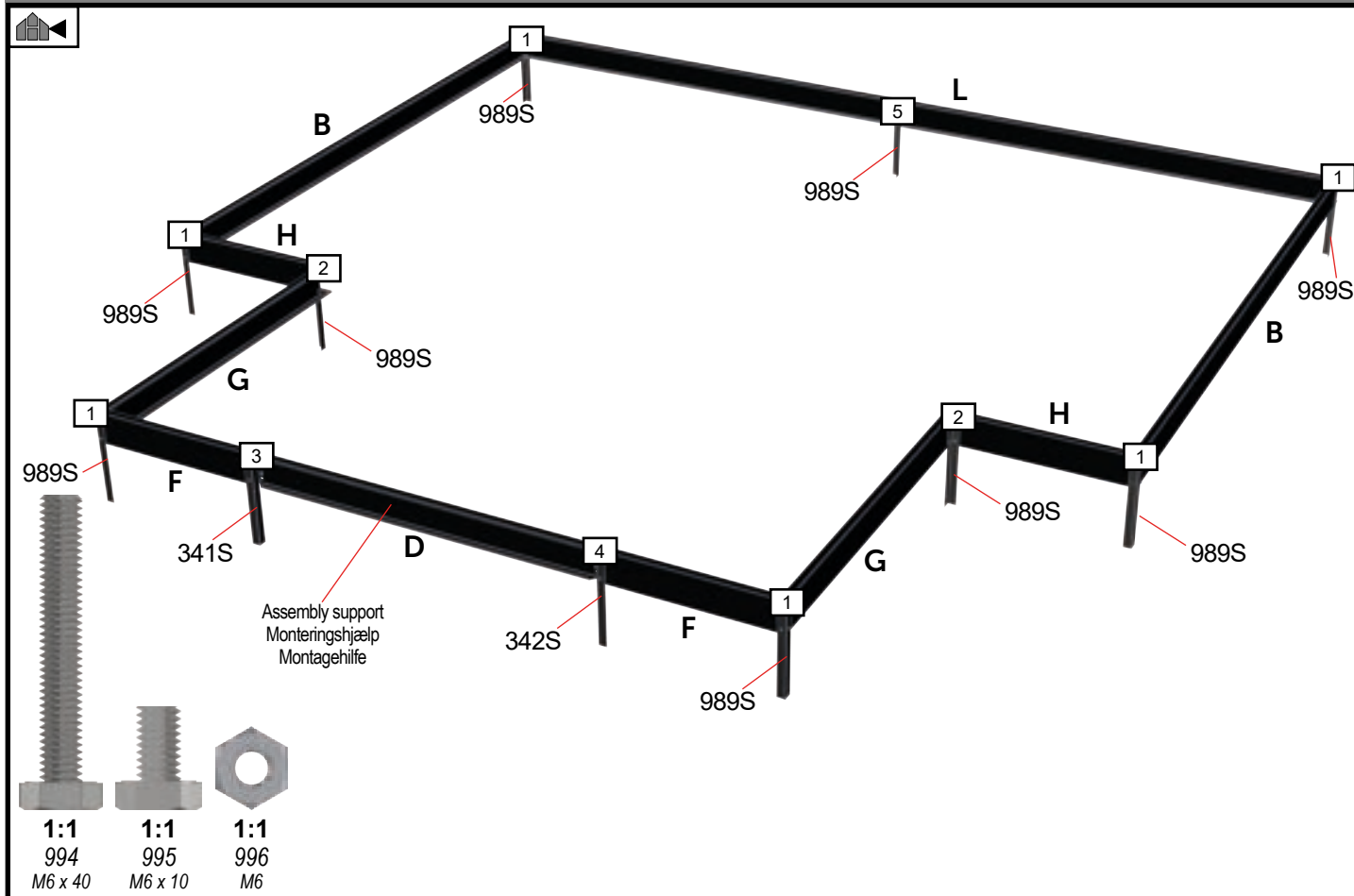
Overview – Oversigt – Übersicht – Översikt – Détails – Overzicht
Sisälllys – Zawartość

BOX 4		
Position no. #	12 x 12 13,0 m ²	Article no.
	Qty.	
K3.1 Side – Sider – Seiten		
1303	4	HR20028-1427-13
3012	1	HR20003-0646-301
3022	1	HR20003-0646-302
3072	1	HR20003-3777-307
3101	5	HR20001-1350-31
3212	1	HR20004-0576-321
3222	1	HR20004-0576-322
3272	1	HR20004-3777-327
5301	7	HR20032-0254-53
9001	4	HR20029-0623-90
K4.1 Roof – Tag – Dach		
5012	1	HR20005-3777-501
5102	5	HR20001-1617-51
5173	1	HR20001-1617-517
5174	1	HR20001-0822-517
5183	1	HR20001-1617-518
5184	1	HR20001-0822-518
5202	4	HR20028-1673-52
5402	4	HR20032-0906-54
A5 x2 Windows – Vinduer – Fenster		
7001	1	HR20013-0602-70
7101	2	HR20014-0583-71
7201	1	HR20015-0602-72
7502	1	HR20016-0642-75

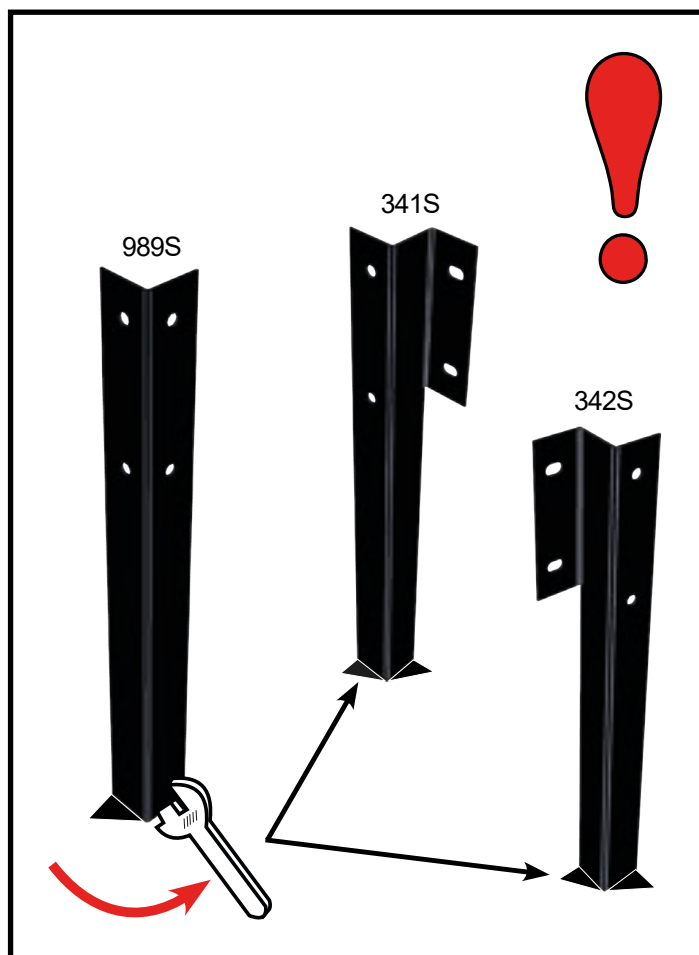
BOX 12		
Position no. #	12 x 12 13,0 m ²	Article no.
	Qty.	
3 mm Toughened Glass – Hærdet Glas – Sicherheitsglas (ESG)		
A	4	UN61000
B	2	HR61001
C	20	UN61103
C-1	2	HR61053
D	12	HR61002
F	4	HR61004
G	6	HR61021
G-1	2	HR61057
H	4	HR61031
I	4	HR61005
J	4	HR61066
K	4	HR61065
H-List – H-liste – H-liste		
H	10	HR49520

Optional Extra – Tilkøb – Zusatzkauf – Tilläggsköp – Achat Supplémentaire Extra Aankoop – Lisäostos – Dodatkowy Zakup

BASE – FUNDAMENT – EMBASE – FUNDERING – PERUSTUS

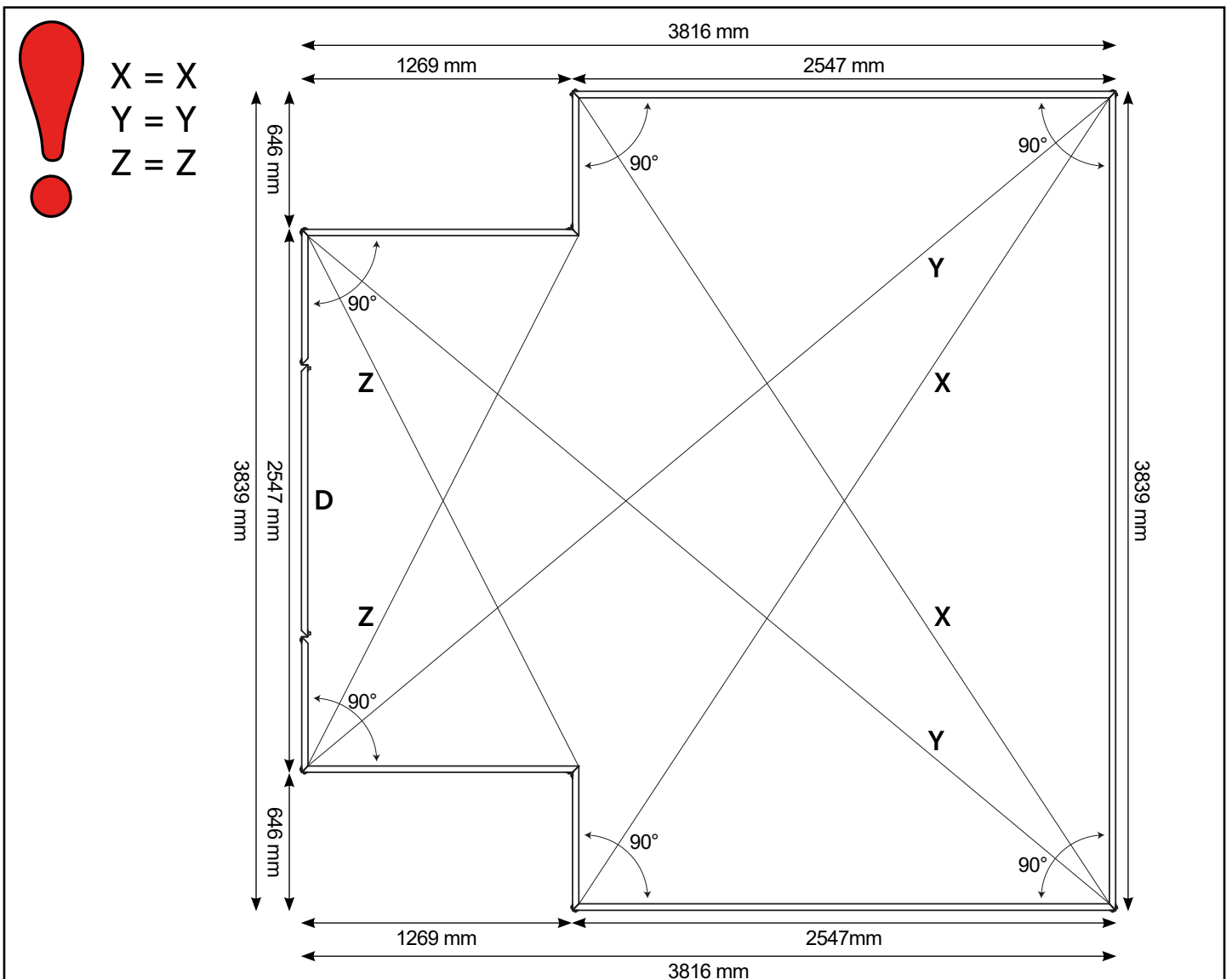
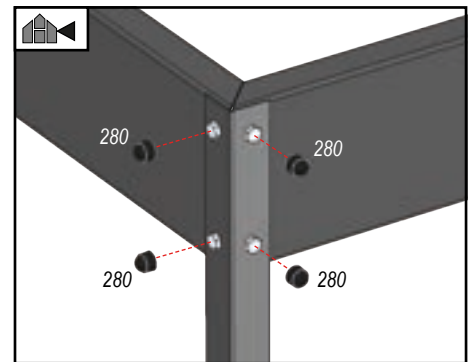
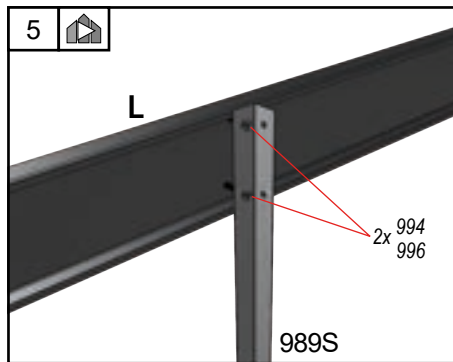
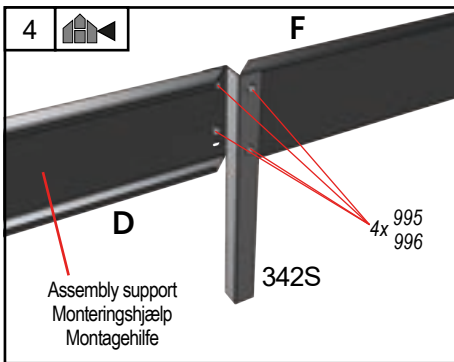
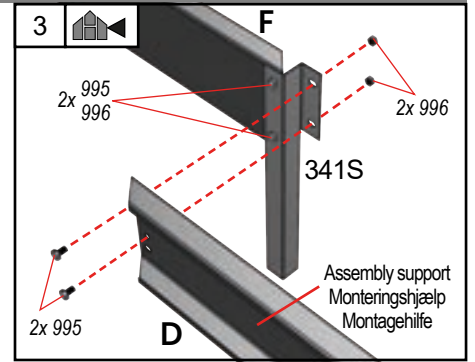
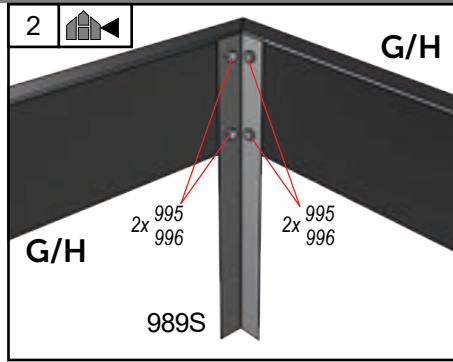
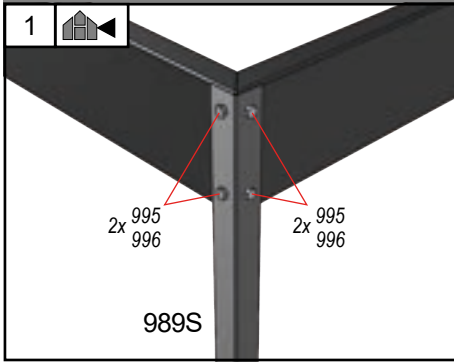


BASE	#	mm	12 x 12 13,0 m ²	Article no.
	B	2542	2	00512542S
	D	1272	1	00511272S
	F	632	2	00510632S
	G	1296	2	00511296S
	H	674	2	00510674S
	L	3834	1	00513834S
	280		42	00402280
	341S	345	1	00310341S
	342S	345	1	00310342S
	989S	345	9	00500989S
	994	M6 x 40	4	00500994
	995	M6 x 10	40	00500995
	996	M6	40	00500996
		30		
	992S		29	F00040 00500992S
		42		
	638		24	00300638

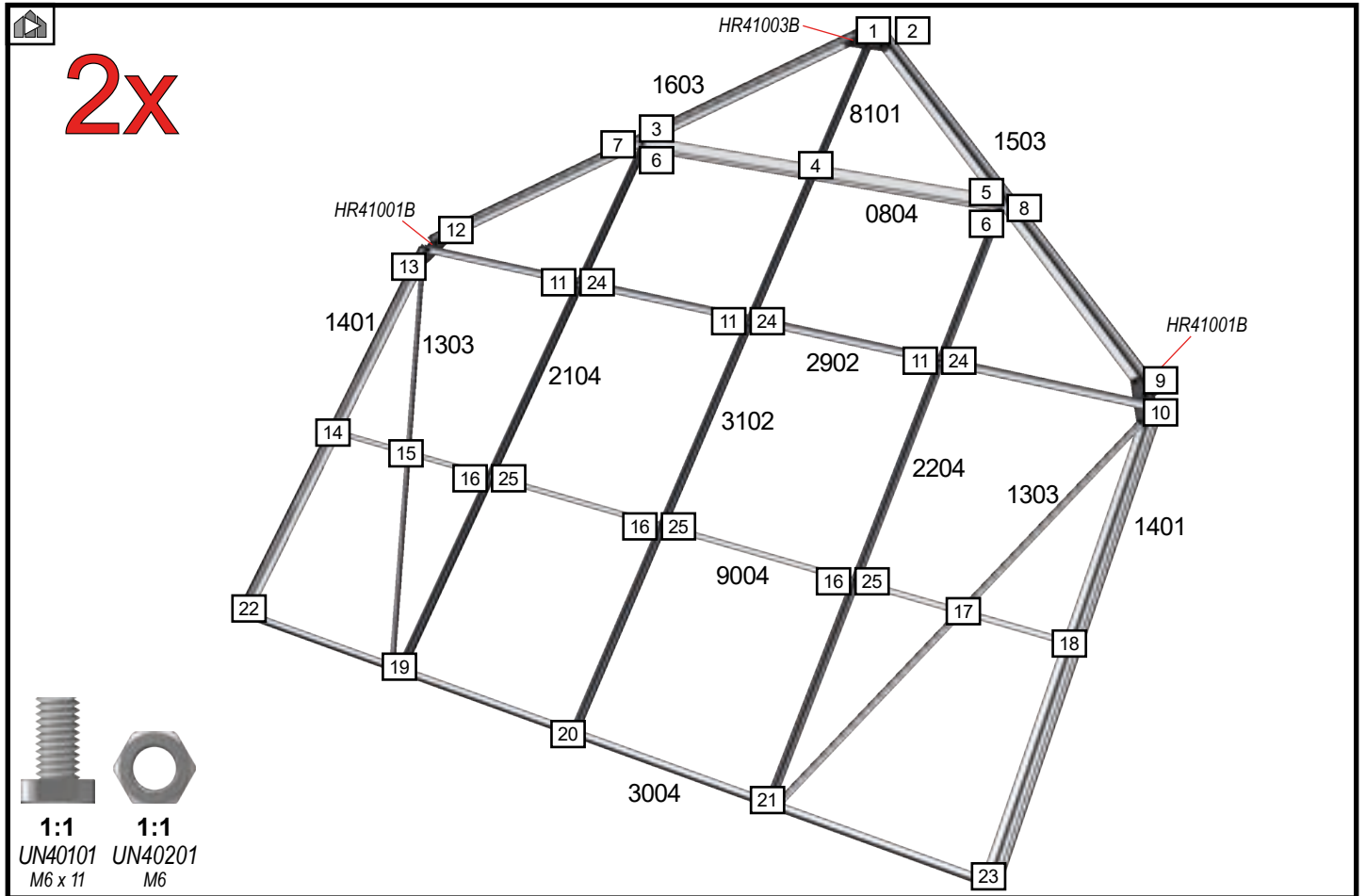


Optional Extra – Tilkøb – Zusatzkauf – Tilläggsköp – Achat Supplémentaire Extra Aankoop – Lisäostos – Dodatkowy Zakup

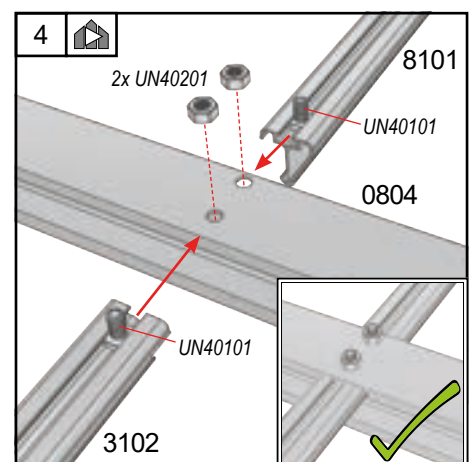
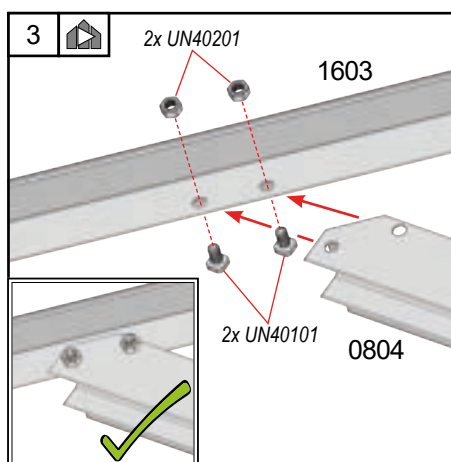
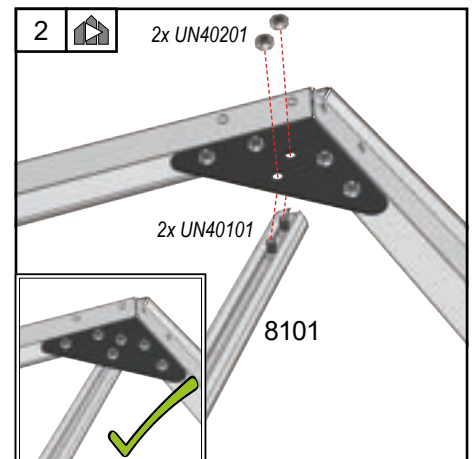
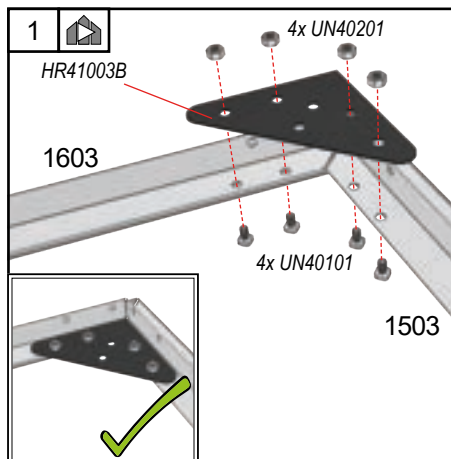
BASE – FUNDAMENT – EMBASE – FUNDERING – PERUSTUS



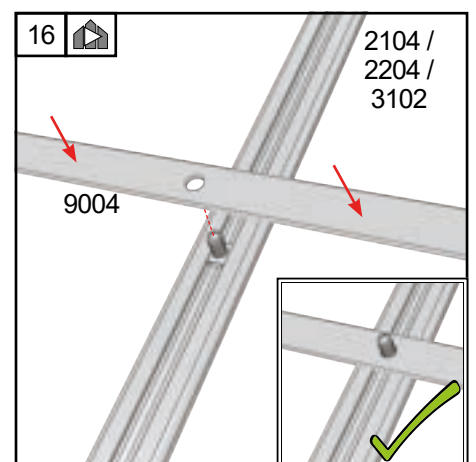
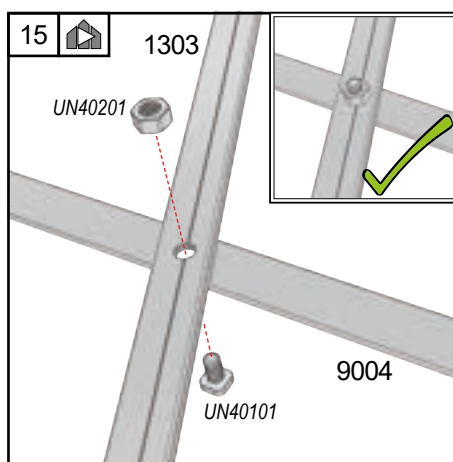
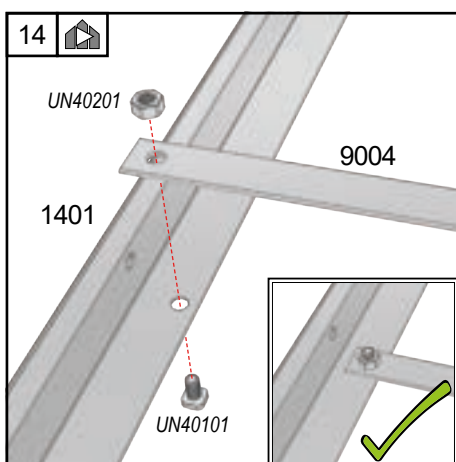
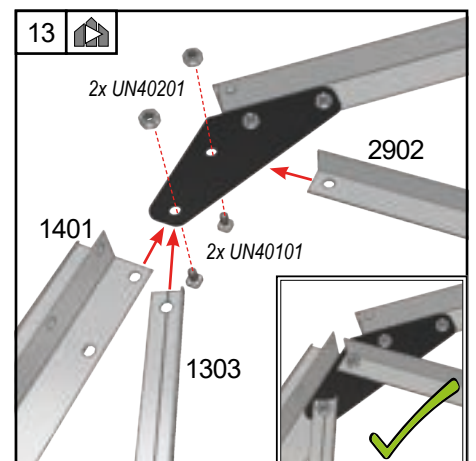
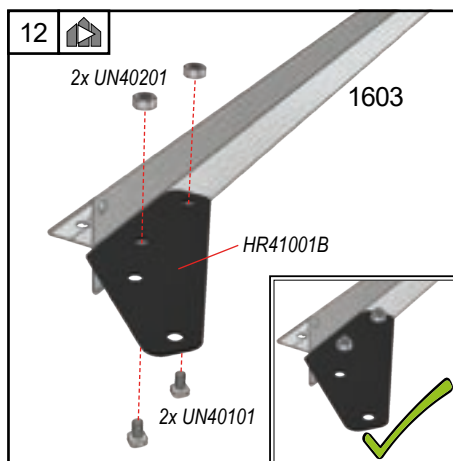
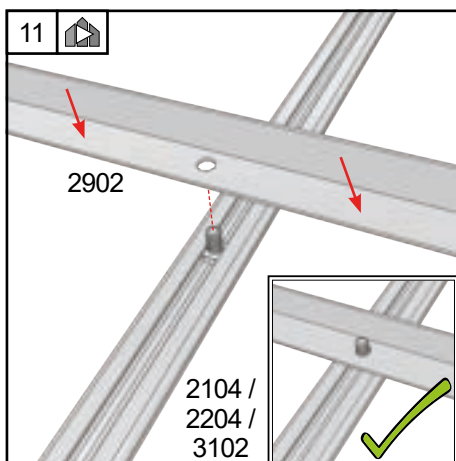
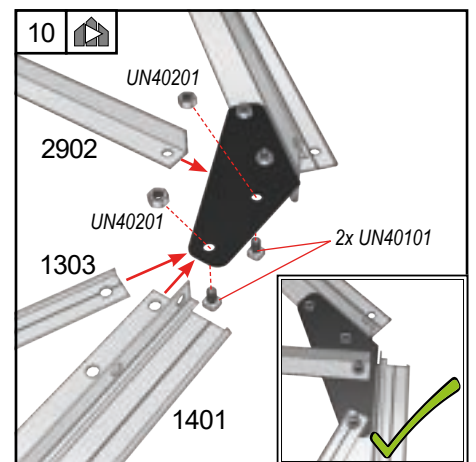
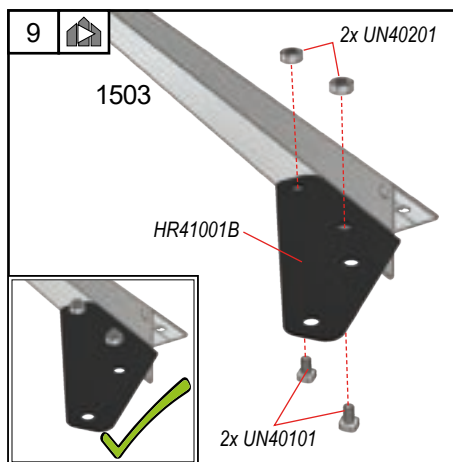
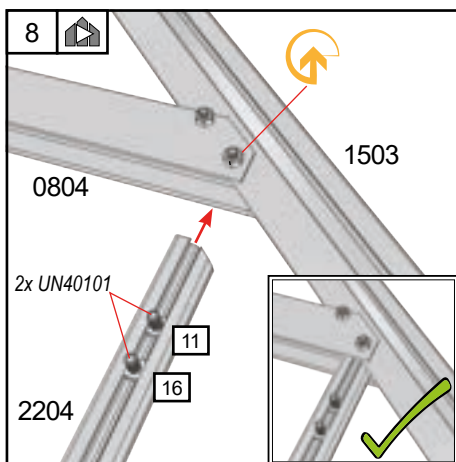
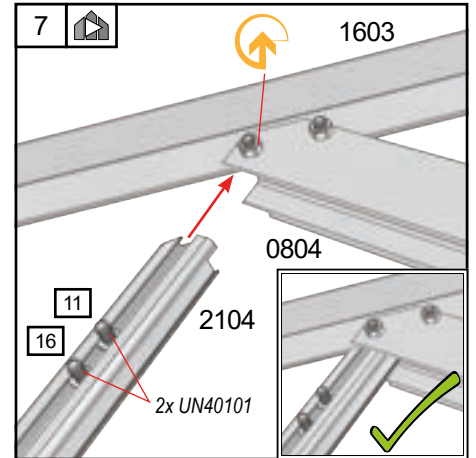
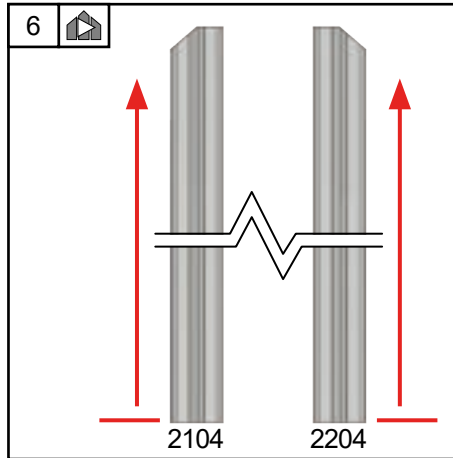
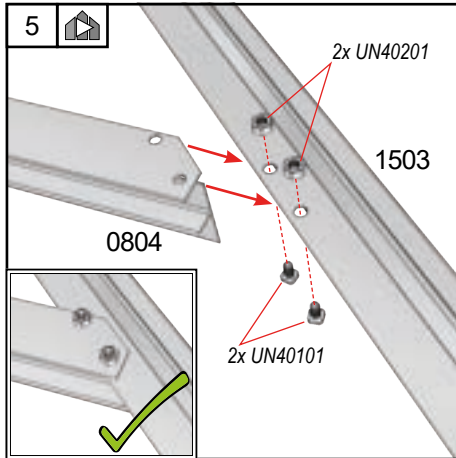
Rear gable – Baggavl – Hintergiebel – Bakgavel – Pignon arrière Achtergevel Peräätty – Tylna ściana szczytowa



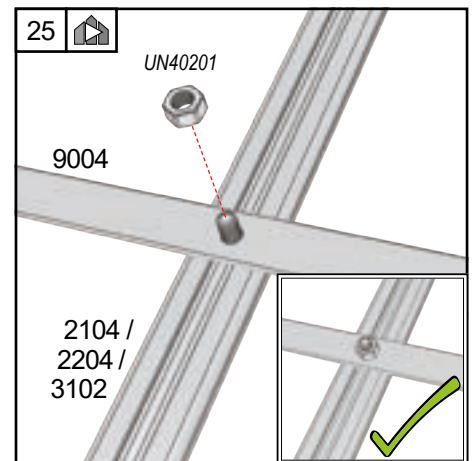
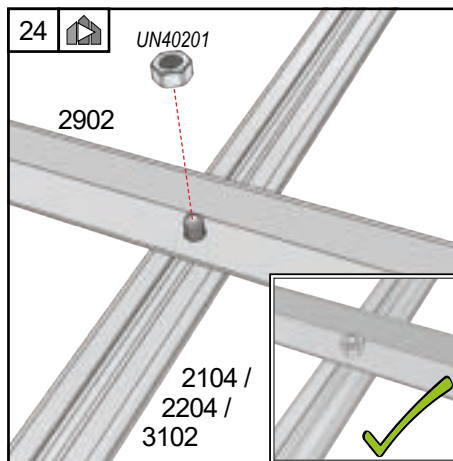
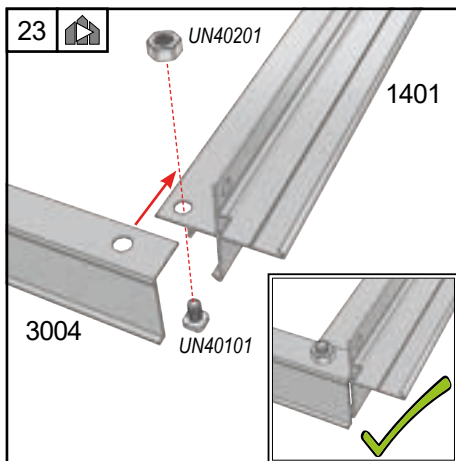
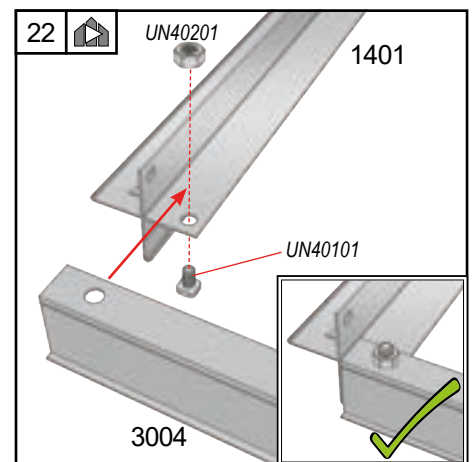
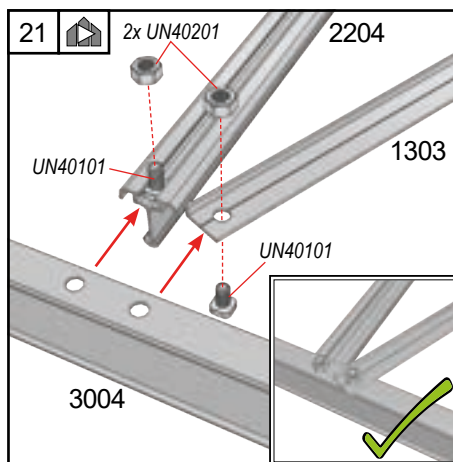
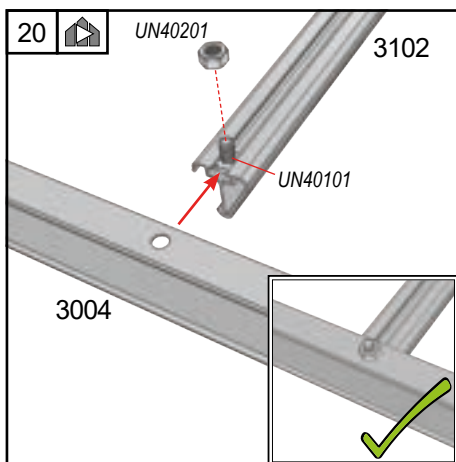
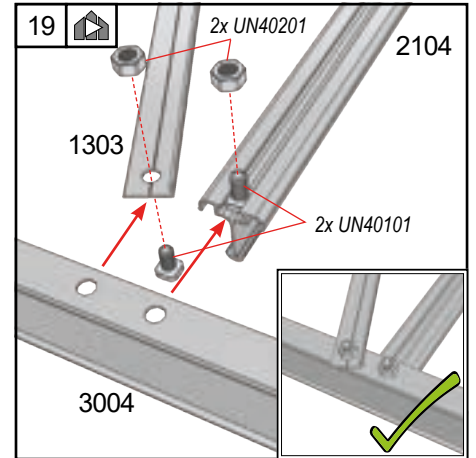
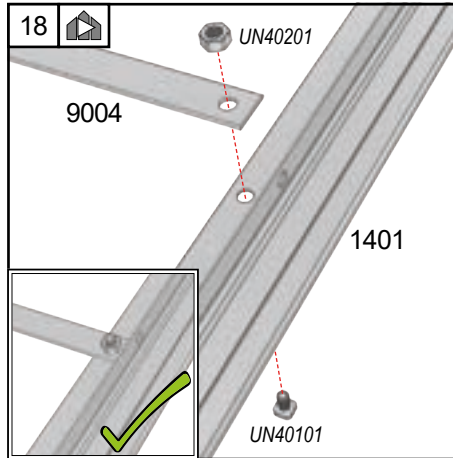
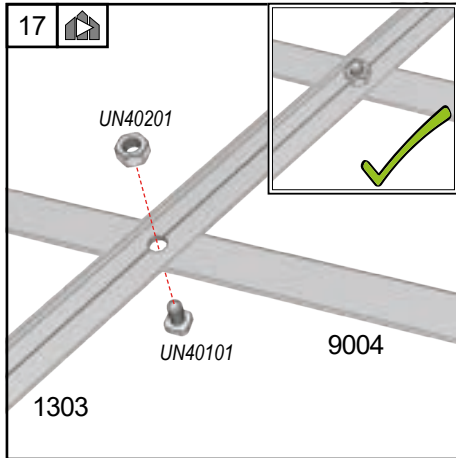
2/3	#	E1 x2	
		12 x 12 13,0 m ²	mm
	0804	1	1262
	1303	2	1427
	1401	2	1350
	1503	1	1644
	1603	1	1644
	2104	1	1883
	2204	1	1883
	2902	1	2470
	3004	1	2484
	3102	1	1883
	8101	1	529
	9004	1	2470
1	#	12 x 12 13,0 m ²	mm
	HR41001B	2	
	HR41003B	1	
	UN40101	37	M6 x 11
	UN40201	37	M6



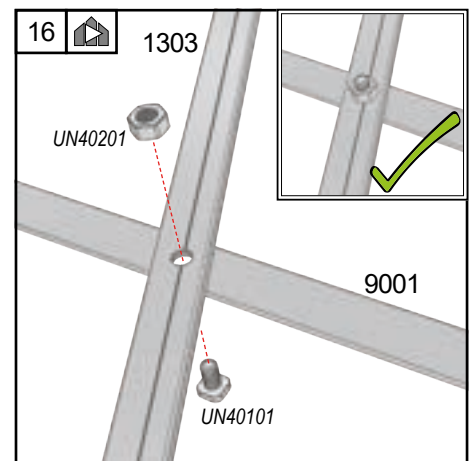
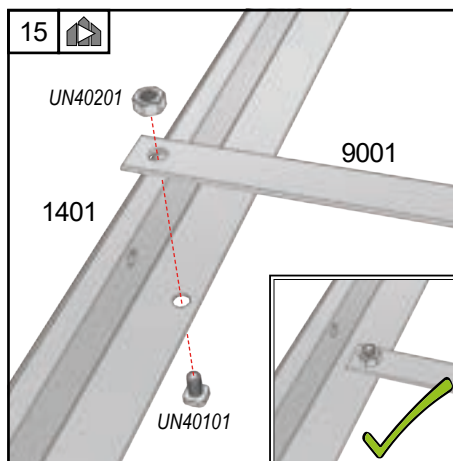
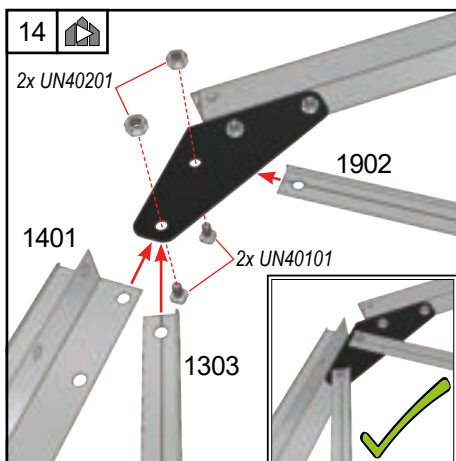
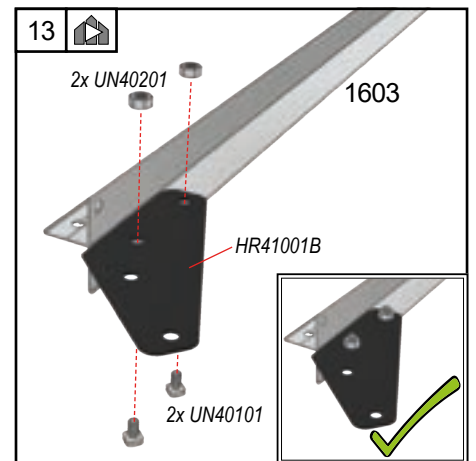
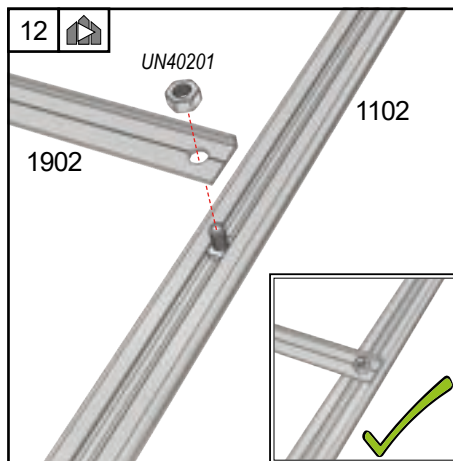
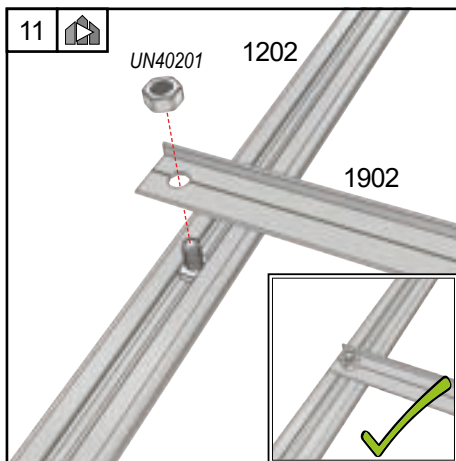
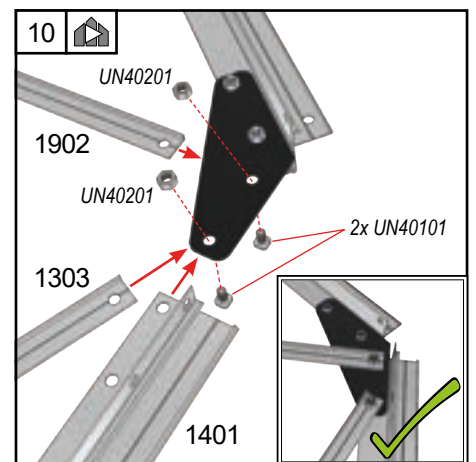
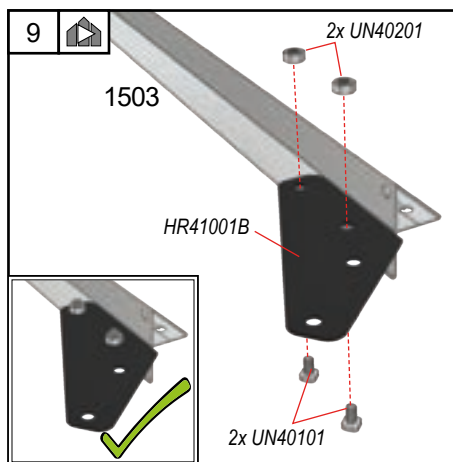
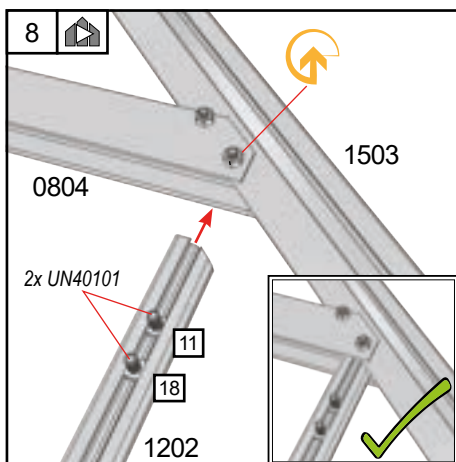
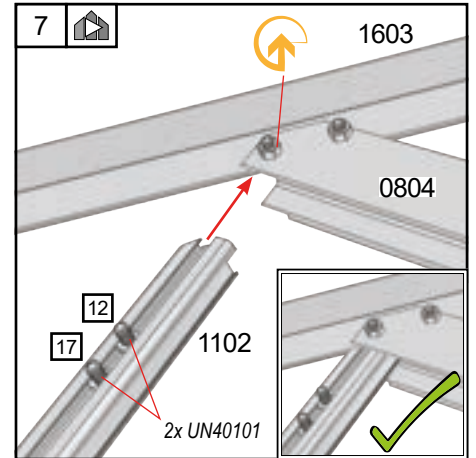
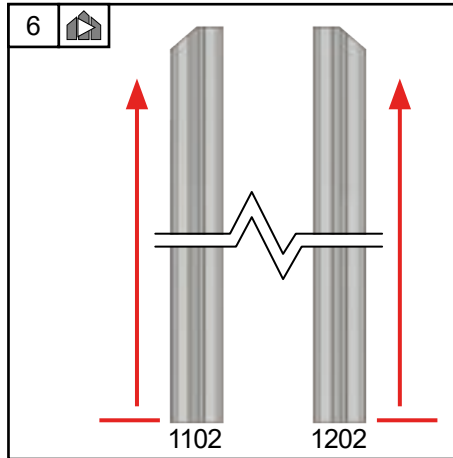
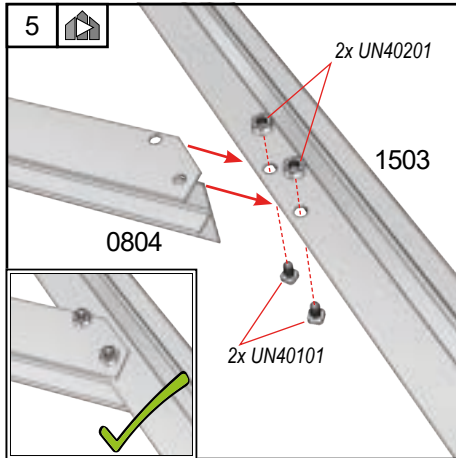
Rear gable – Baggavl – Hintergiebel – Bakgavel – Pignon arrière Achtergevel Peräätty – Tylna ściana szczytowa



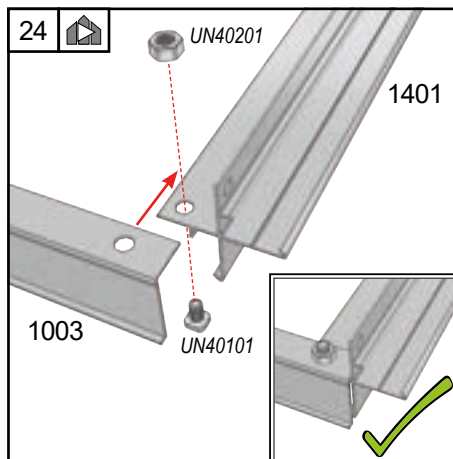
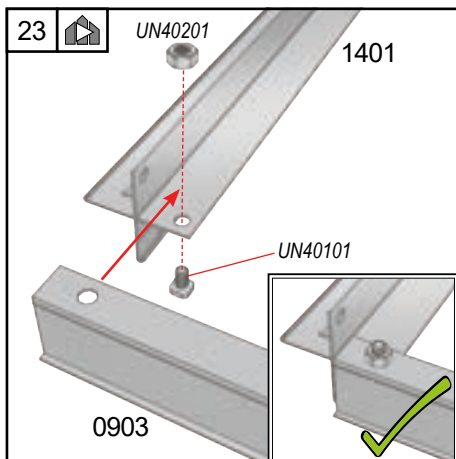
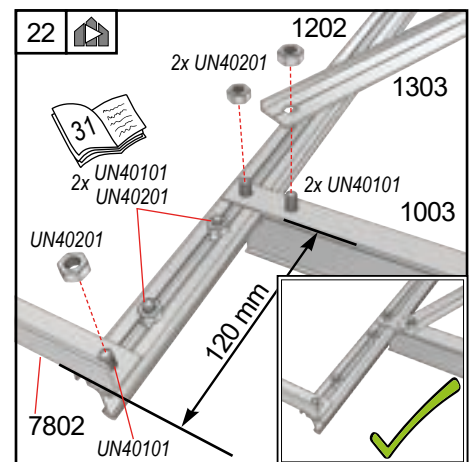
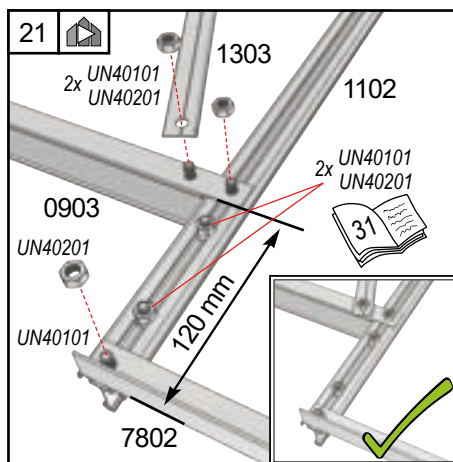
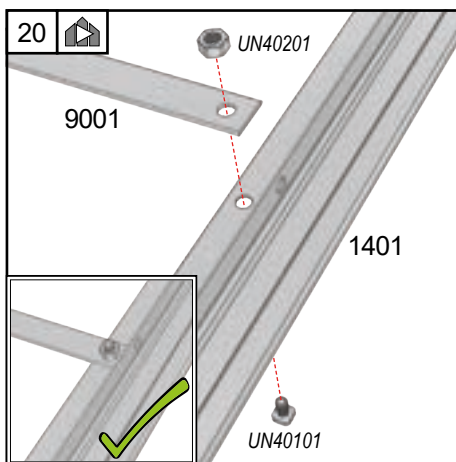
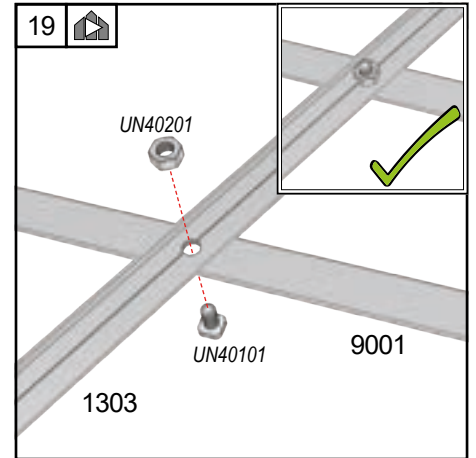
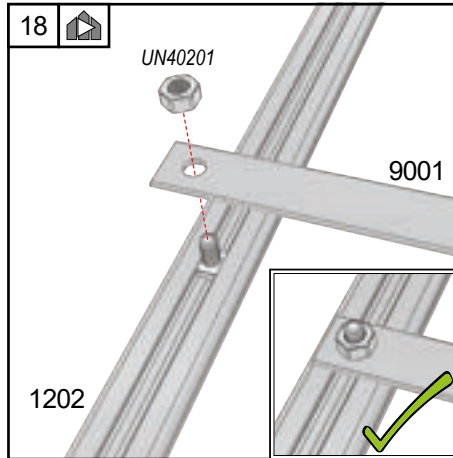
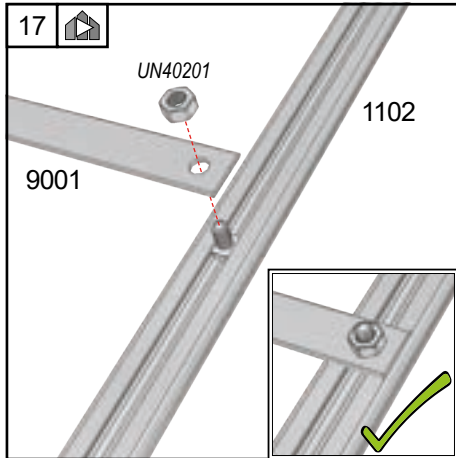
Rear gable – Baggavl – Hintergiebel – Bakgavel – Pignon arrière Achtergevel Peräätty – Tylna ściana szczytowa



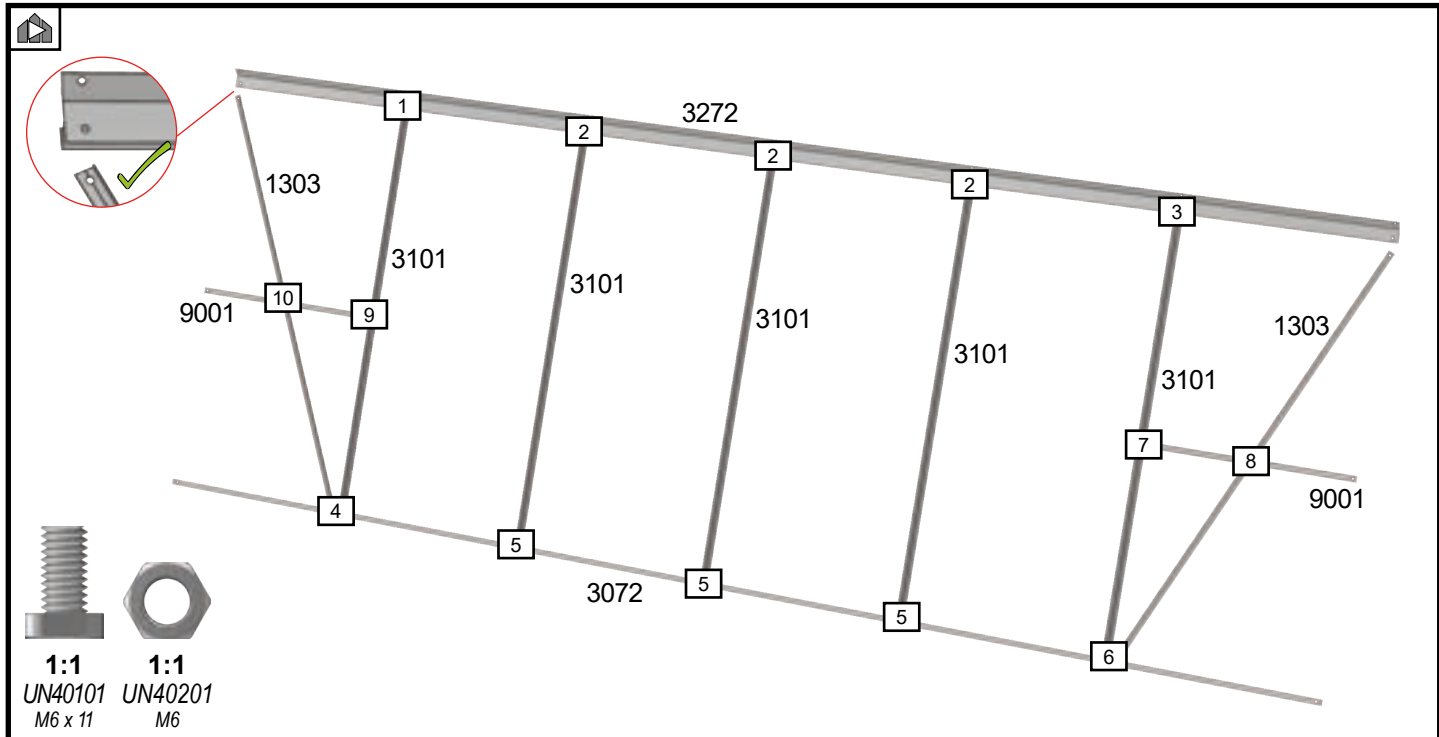
Front gable – Forgavl – Vordergiebel – Frontgavel – Pignon avant Voorgevel Ovipääty – Przednia ściana szczytowa



Front gable – Forgavl – Vordergiebel – Frontgavel – Pignon avant Voorgevel Ovipääty – Przednia ściana szczytowa



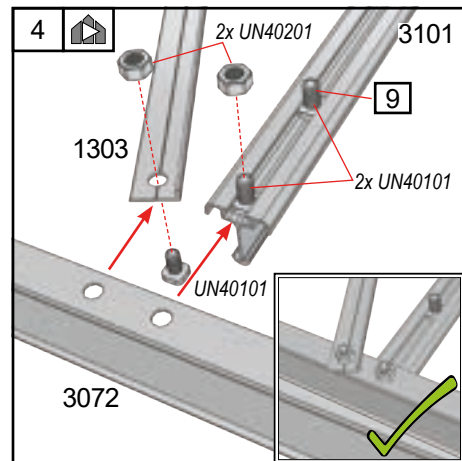
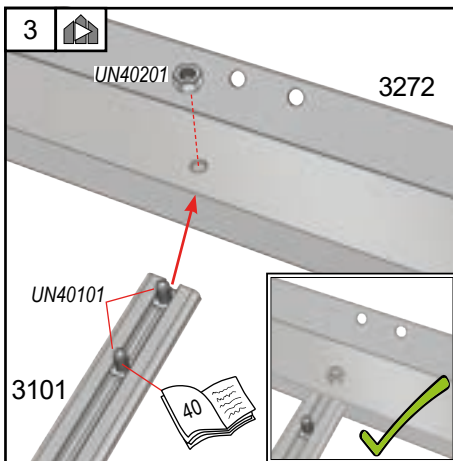
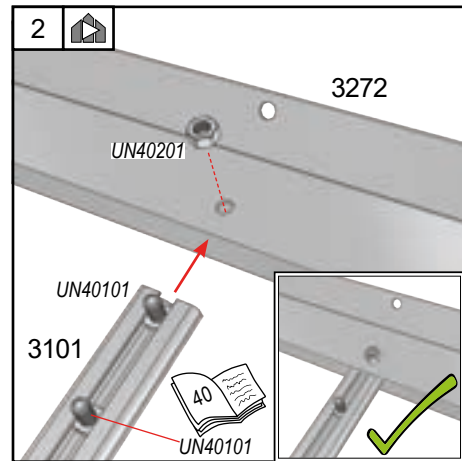
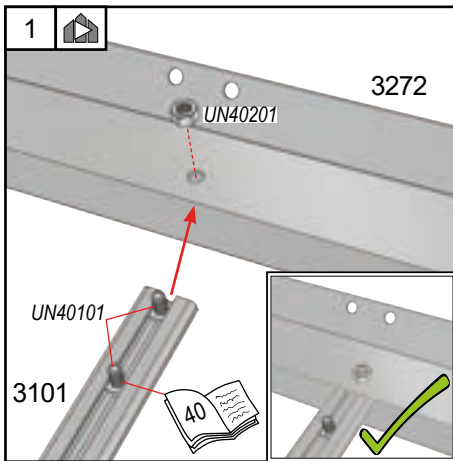
Sides – Sider – Seiten – Sidor – Côtés – Zijkanten – Puolet – Strony



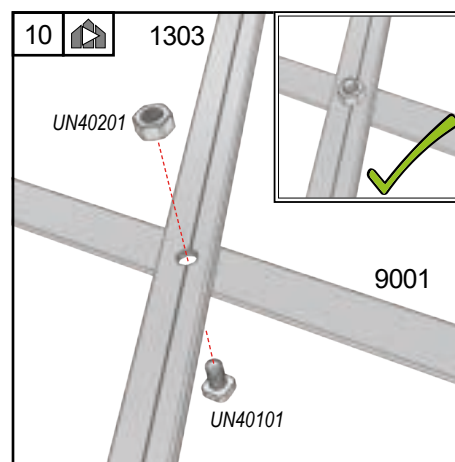
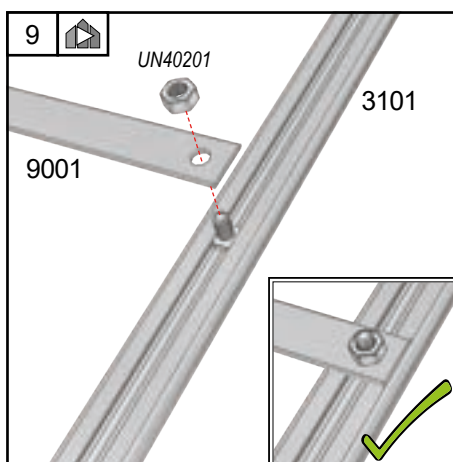
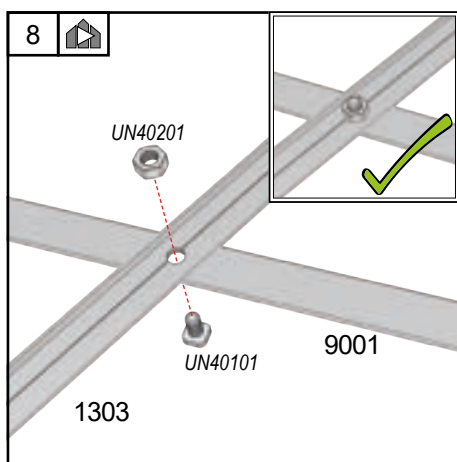
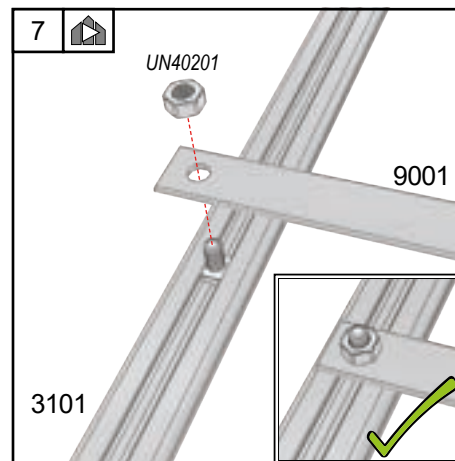
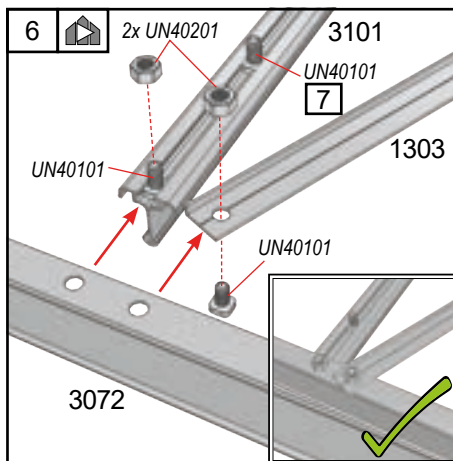
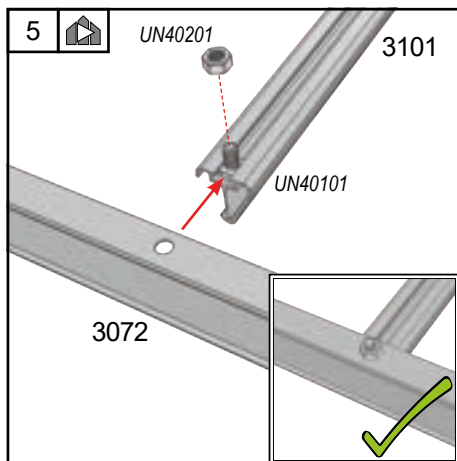
4	#	K3.1	mm
		12 x 12 13,0 m ²	
	1303	2	1427
	3072	1	3777
	3101	5	1350
	3272	1	3777
	9001	2	623

		30	
	3012	1	646
	3022	1	646
	3212	1	576
	3222	1	576
	1303	2	1427
	9001	2	623

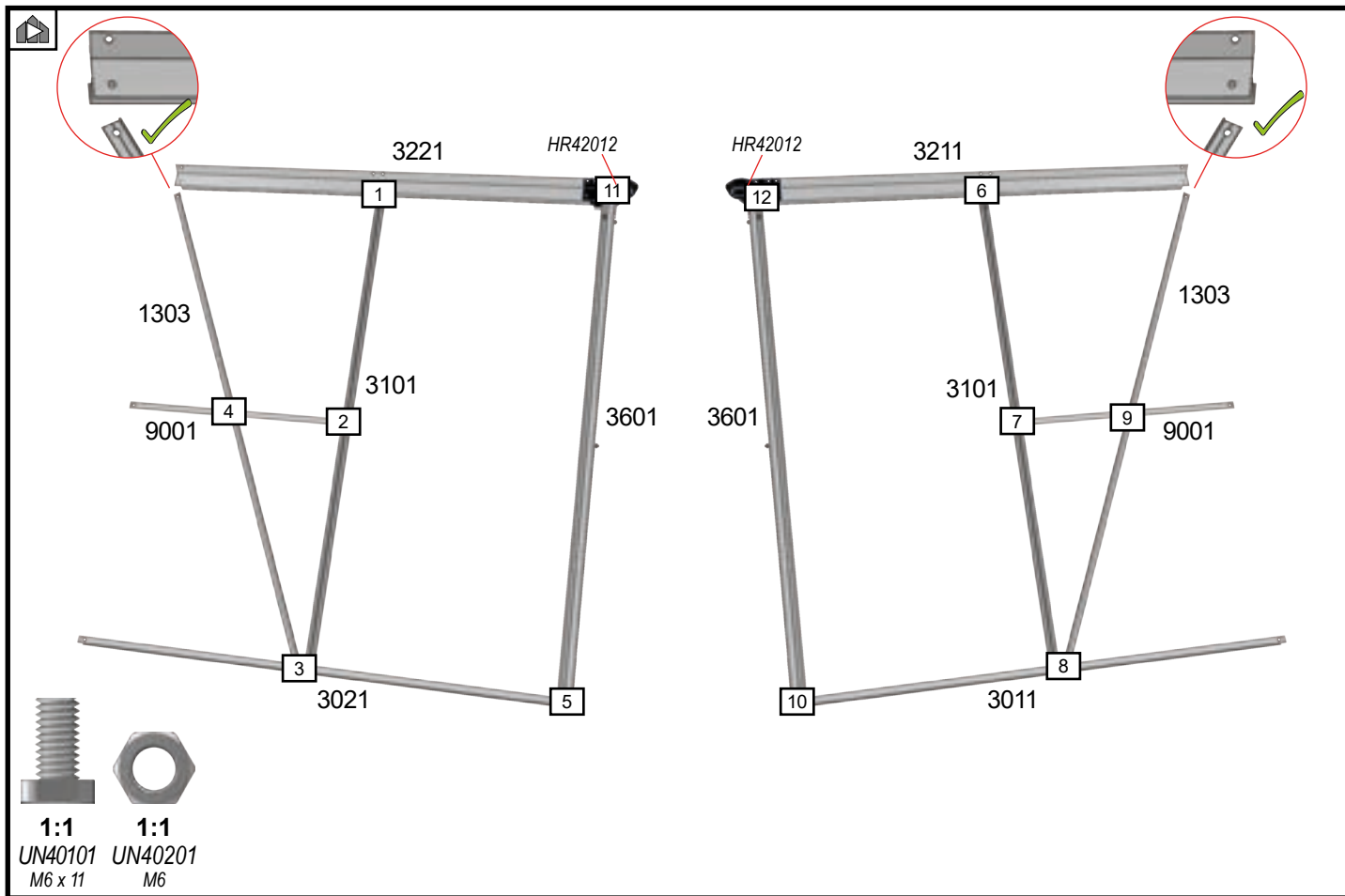
		36	
	5301	7	254
1	#	12 x 12 13,0 m ²	mm
	UN40101	21	M6 x 11
	UN40201	21	M6



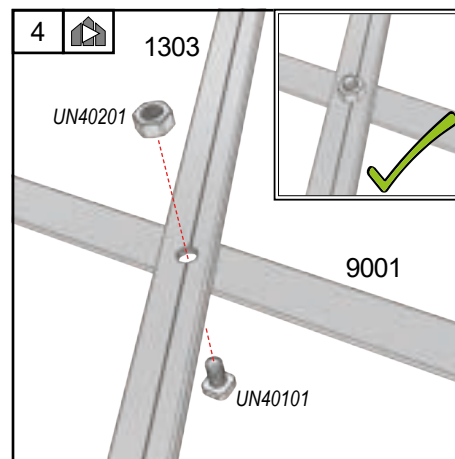
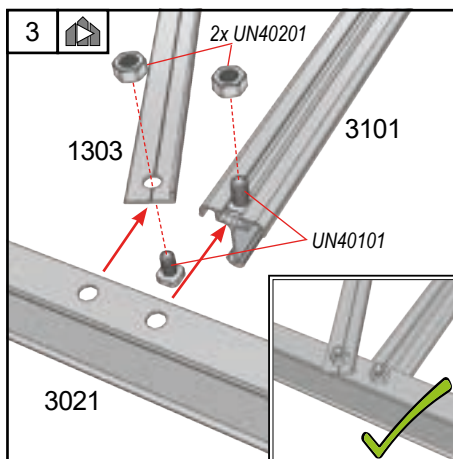
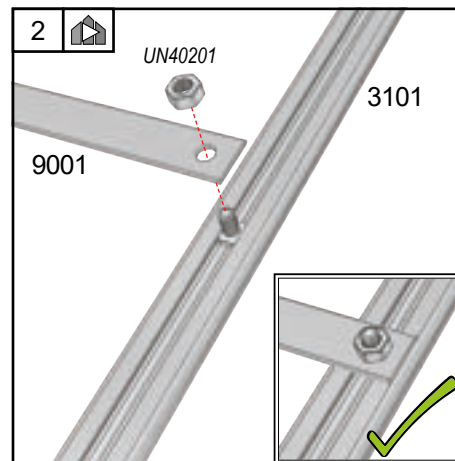
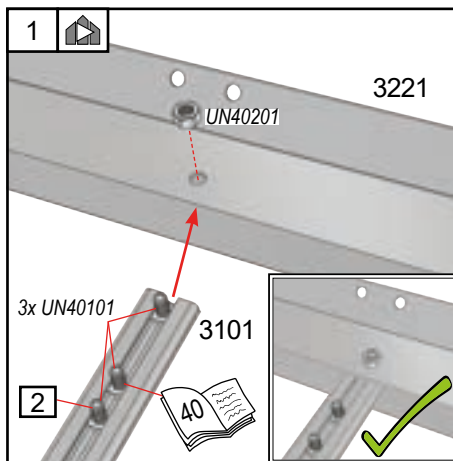
Sides – Sider – Seiten – Sidor – Côtés – Zijlkanten – Puolet – Strony



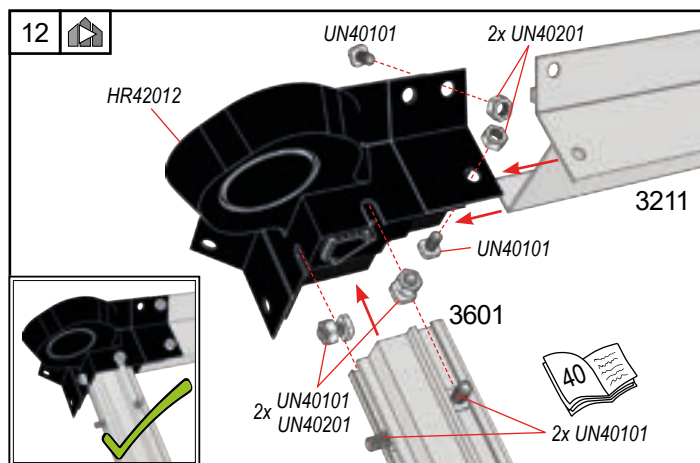
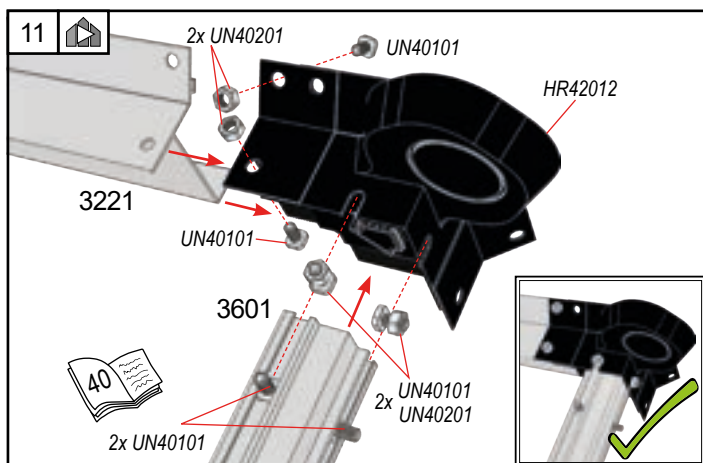
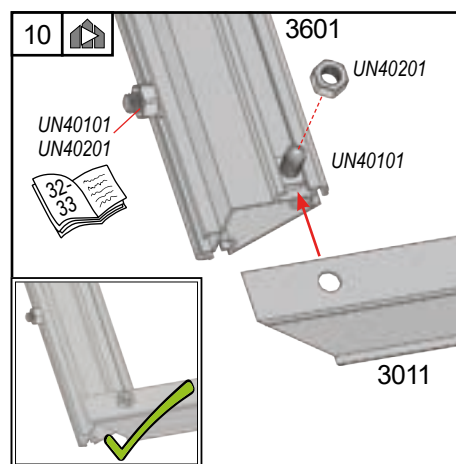
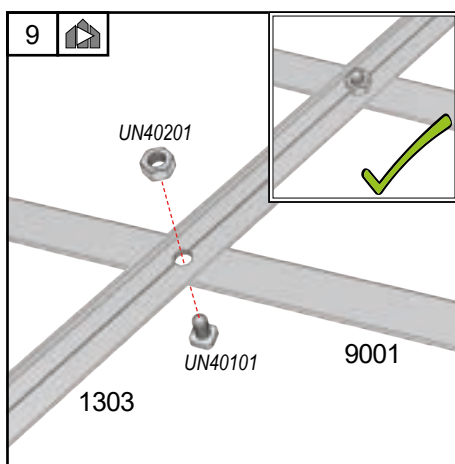
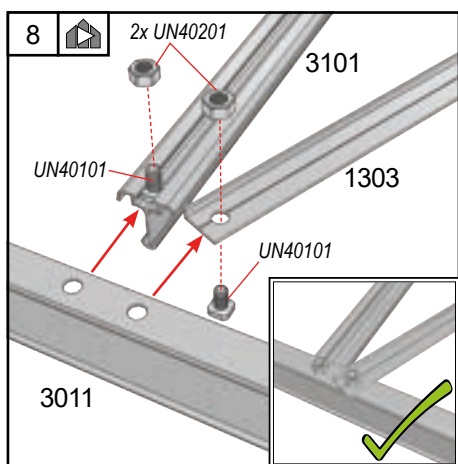
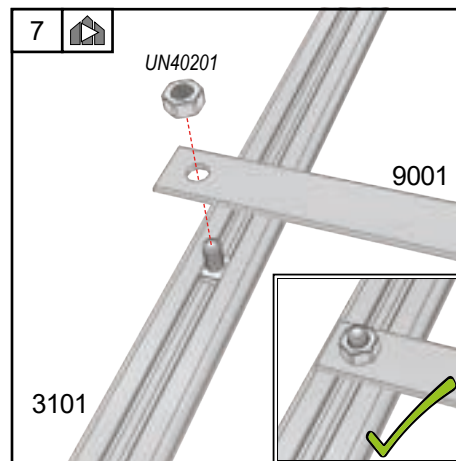
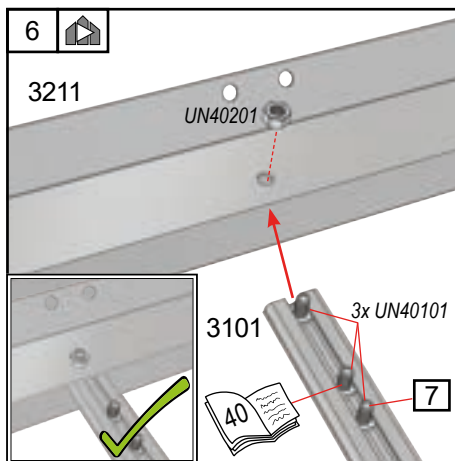
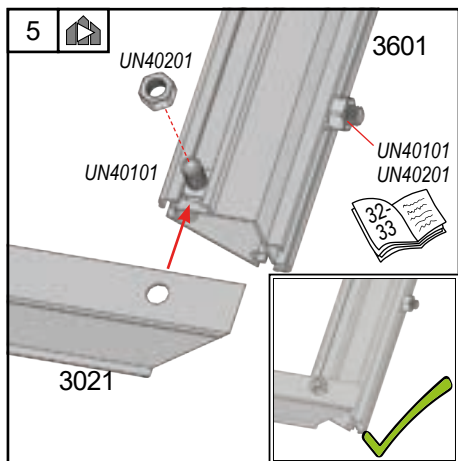
Sides – Sider – Seiten – Sidor – Côtés – Zijkanten – Puolet – Strony



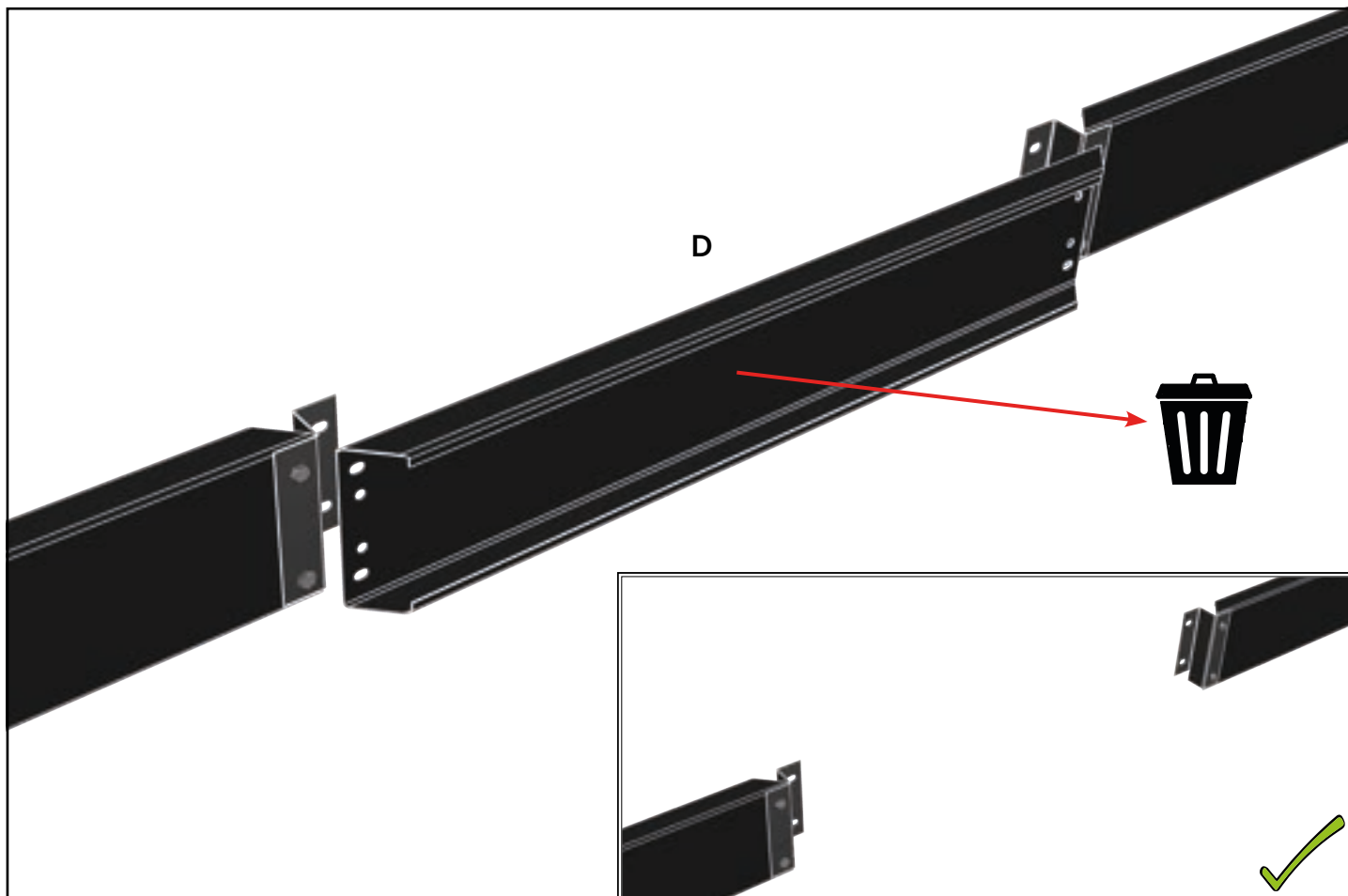
3	#	K3	
		12 x 12 13,0 m ²	mm
	1303	2	1427
	3021	1	1268
	3011	1	1268
	3101	2	1350
	3221	1	1198
	3211	1	1198
	3601	2	1350
	9001	2	623
→ → 36			
	5301	4	254
1	#	12 x 12 13,0 m ²	mm
	UN40101	22	M6 x 11
	UN40201	22	M6
	HR42012	2	



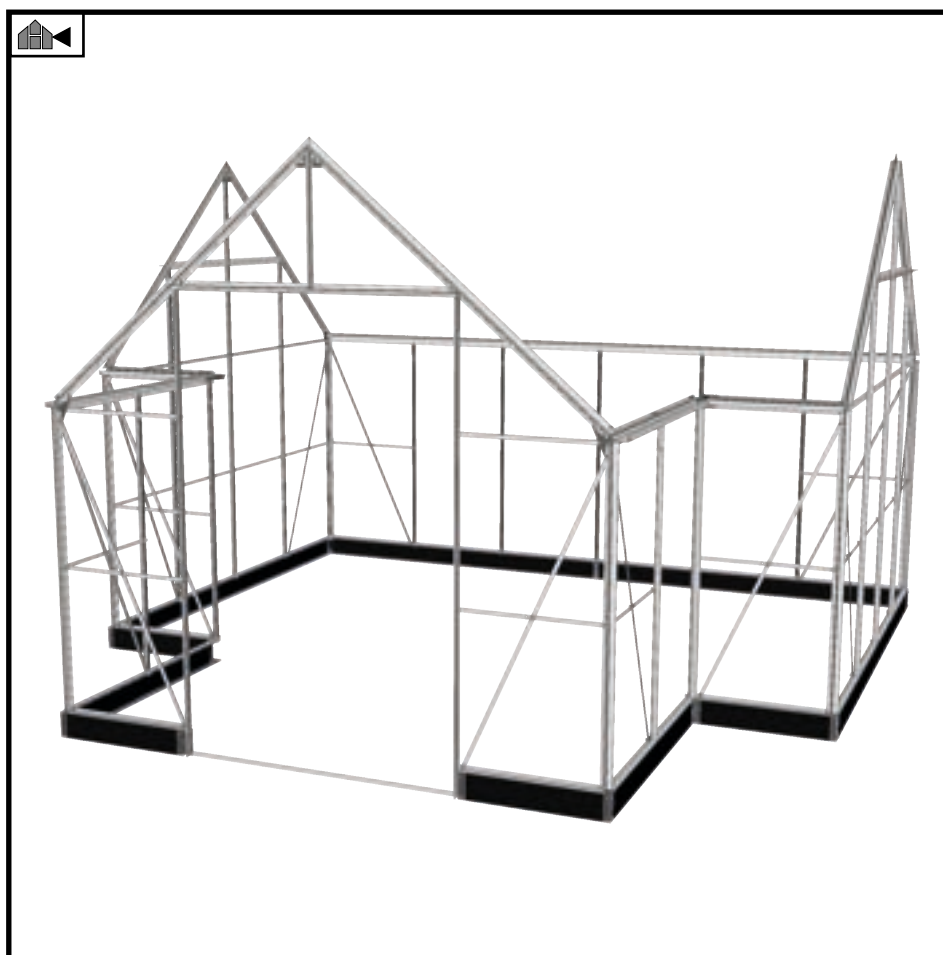
Sides – Sider – Seiten – Sidor – Côtés – Zijkanten – Puolet – Strony



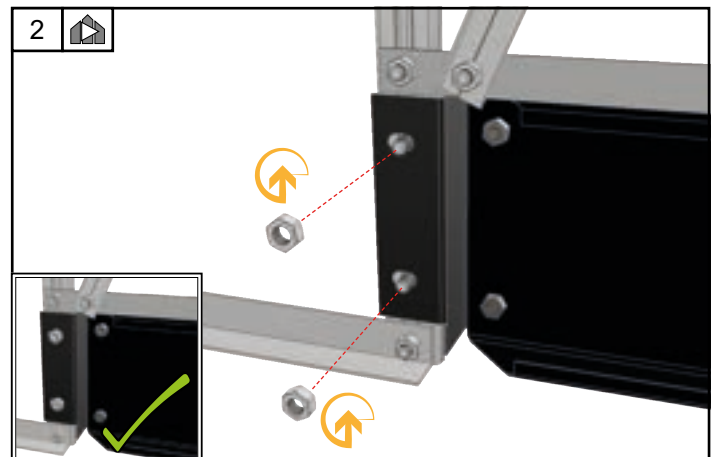
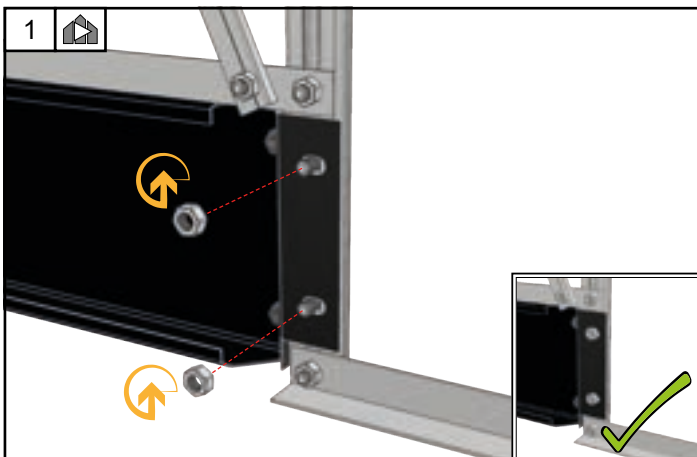
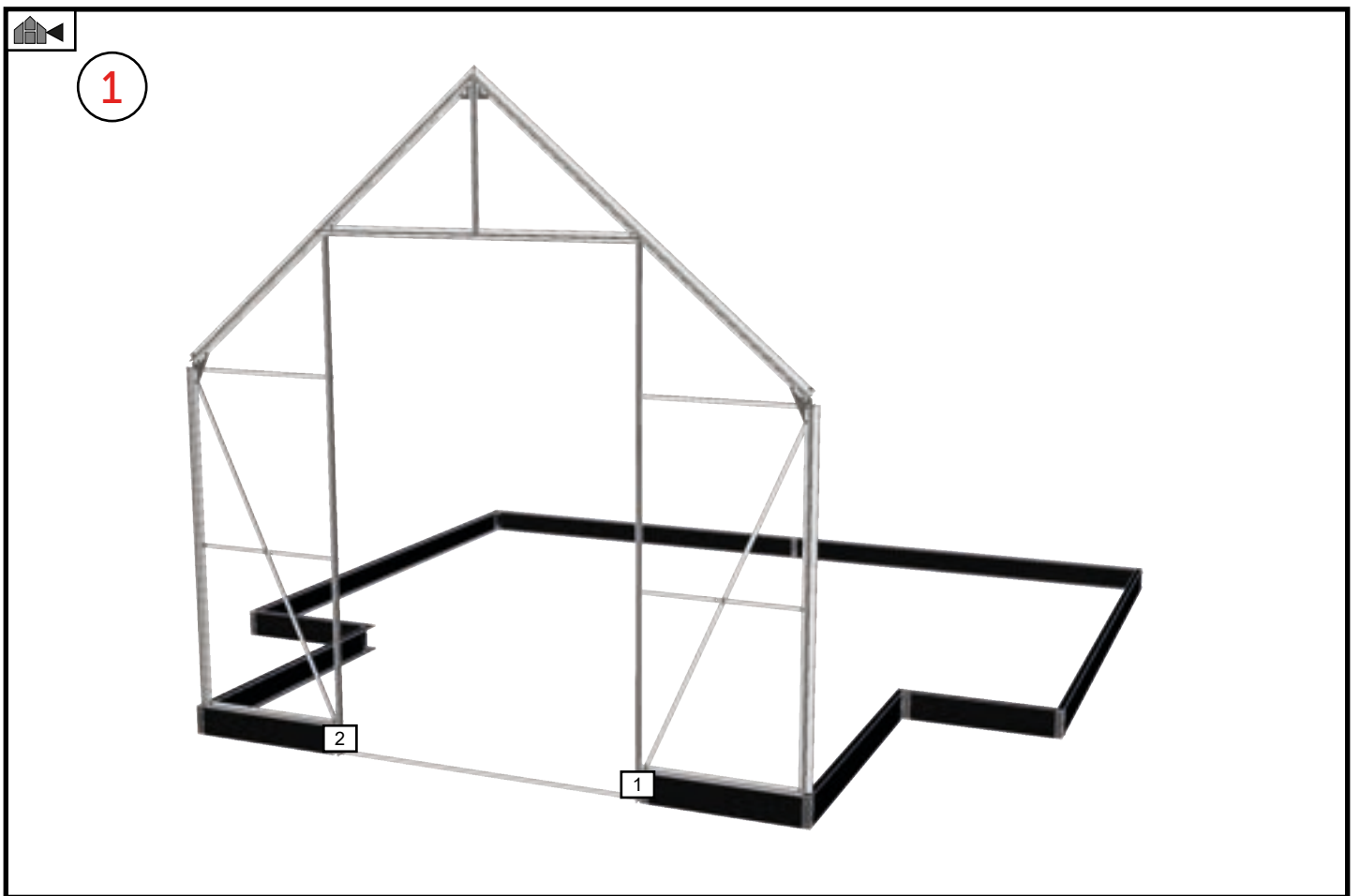
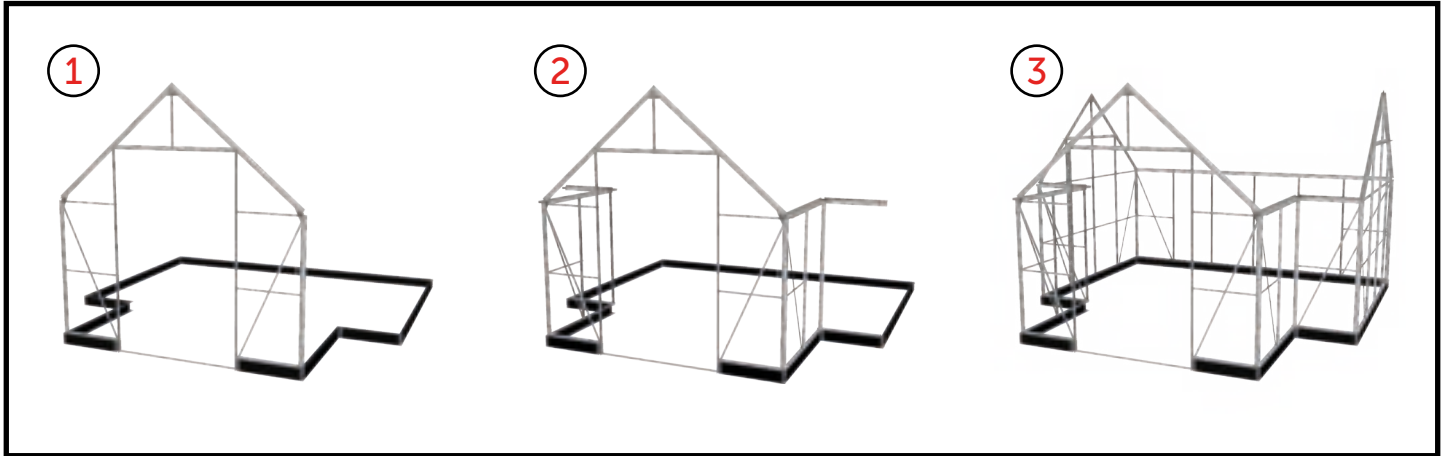
Assembly – Samling – Verbindung – Församling – Assemblage
Kokoaminen – Montaż stelaża



4	#	K3.1	mm
		12 x 12 13,0 m ²	
	3012	1	646
	3022	1	646
	3212	1	576
	3222	1	576
	1303	2	1427
	9001	2	623
1	#	12 x 12 13,0 m ²	mm
	UN40101	38	M6 x 11
	UN40201	38	M6
BASE	#	12 x 12 13,0 m ²	mm
	992S	29	

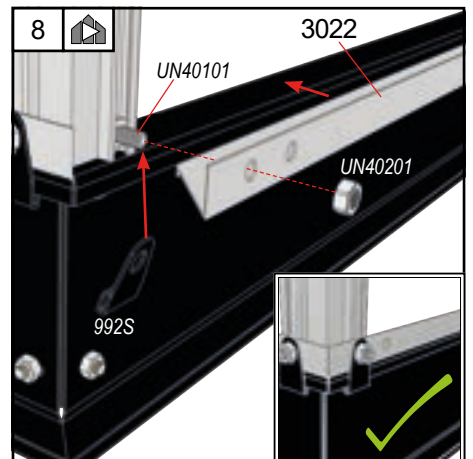
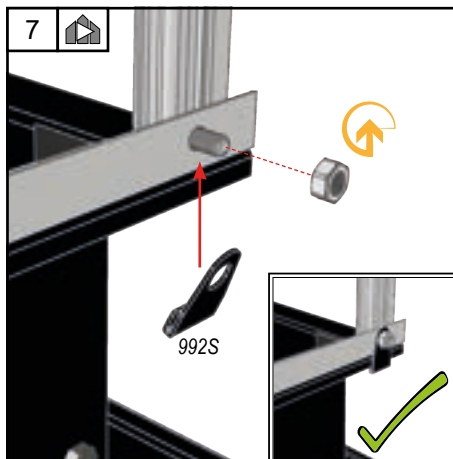
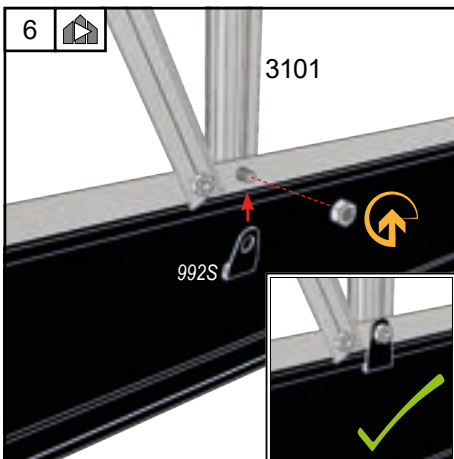
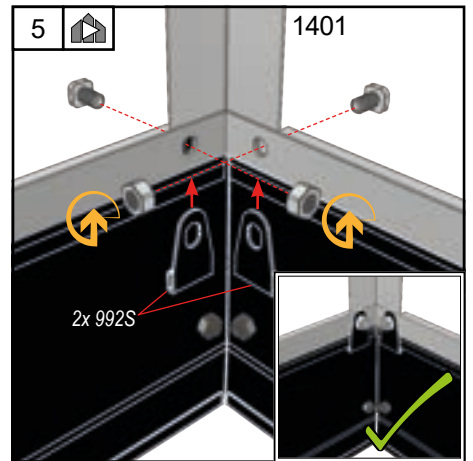
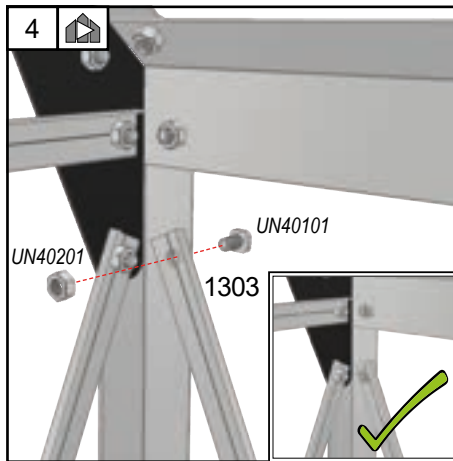
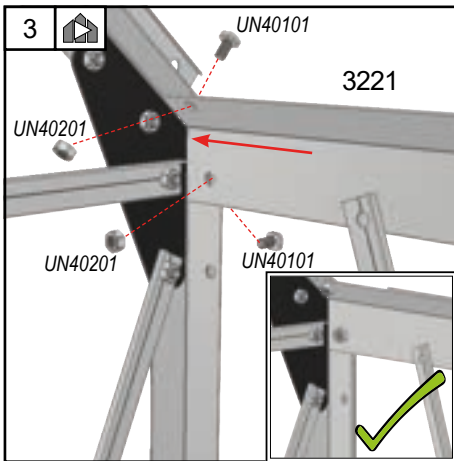
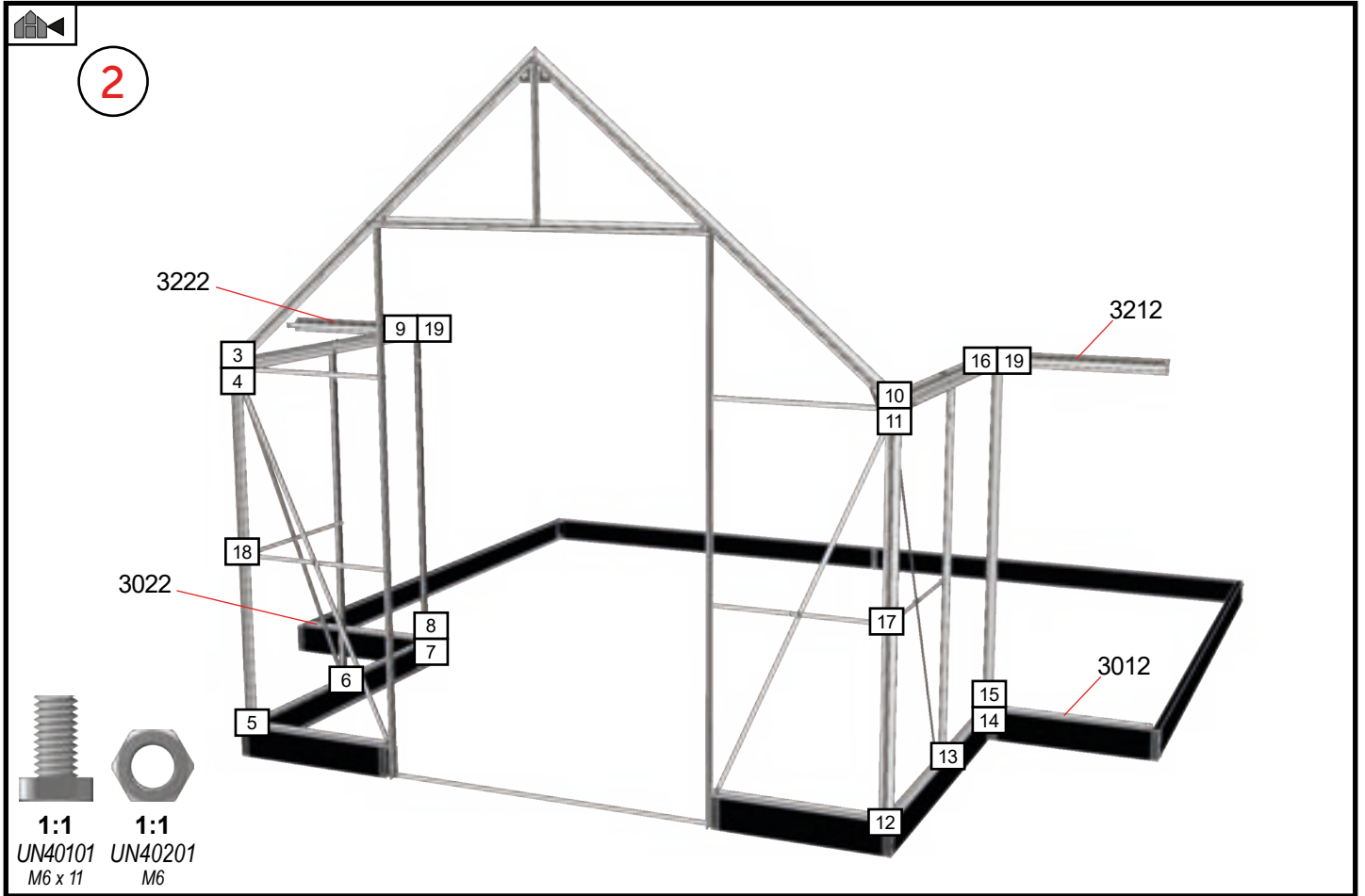


Assembly – Samling – Verbindung – Församling – Assemblage
Kokoaminen – Montaż stelaża

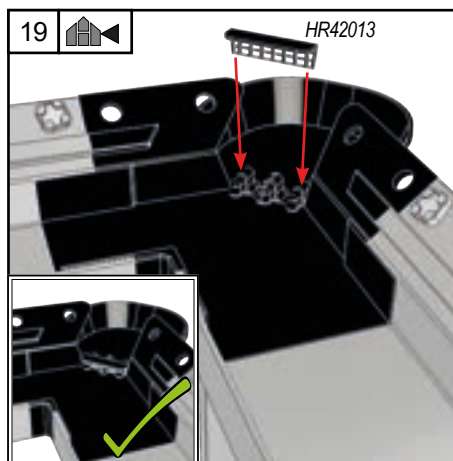
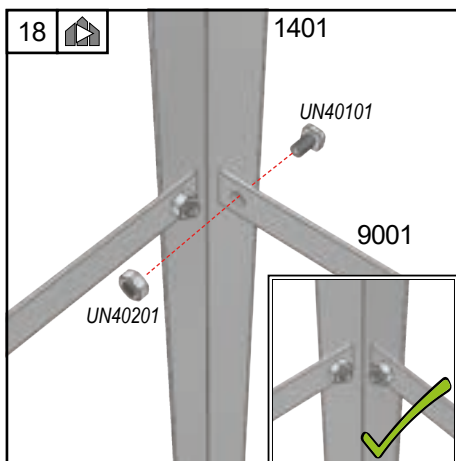
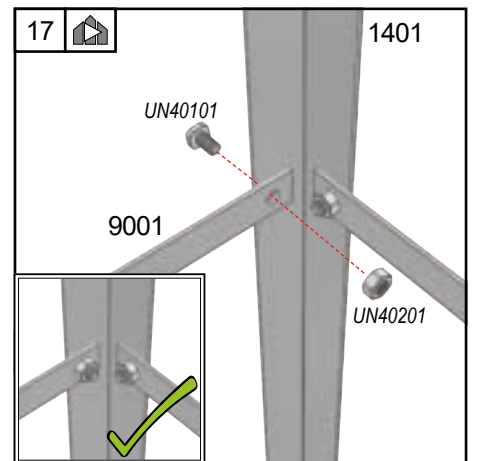
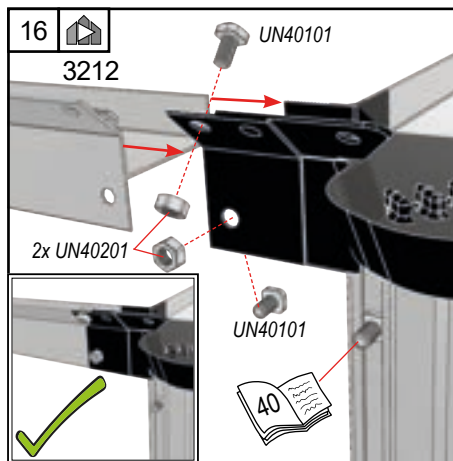
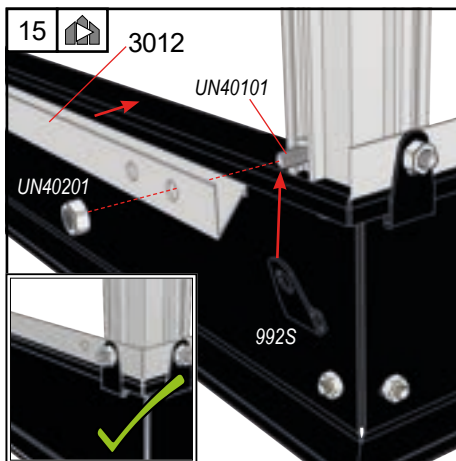
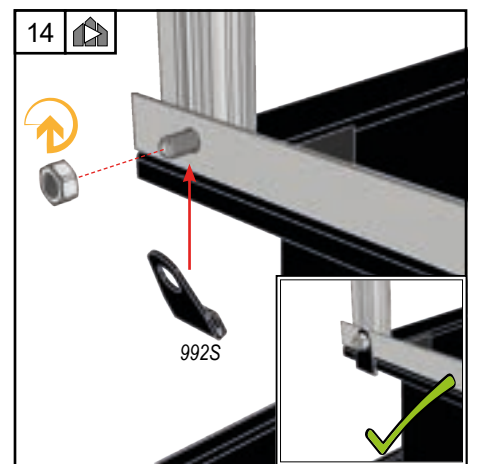
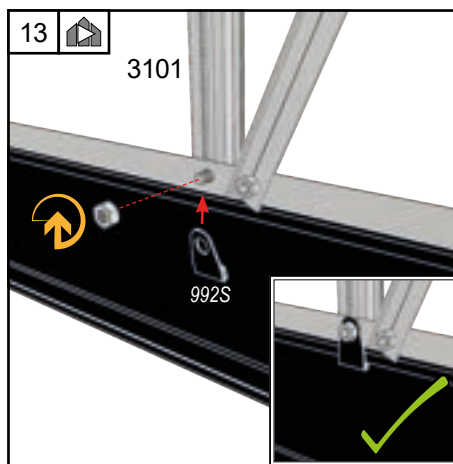
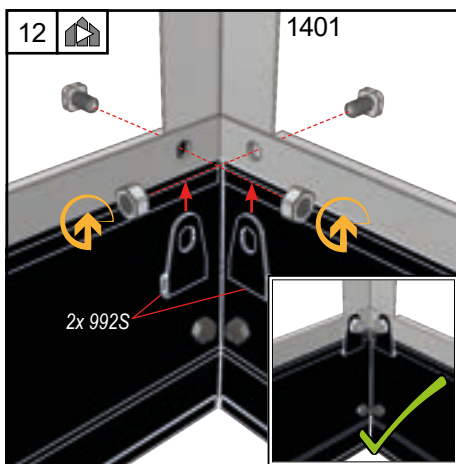
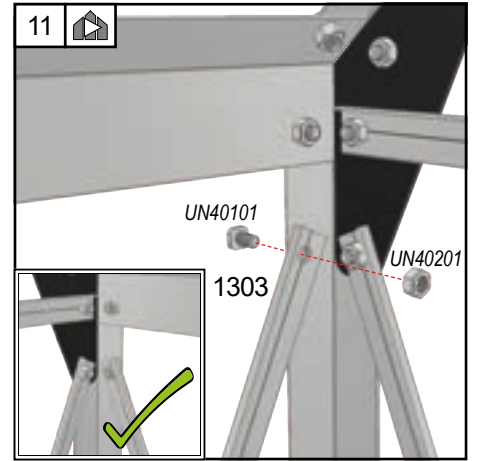
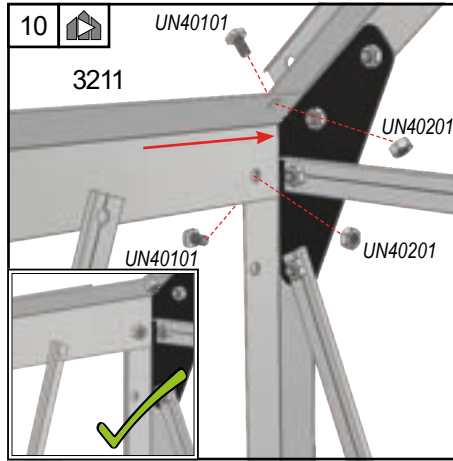
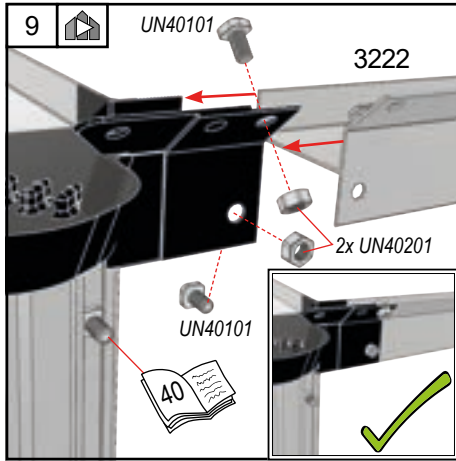


Assembly – Samling – Verbindung – Församling – Assemblage

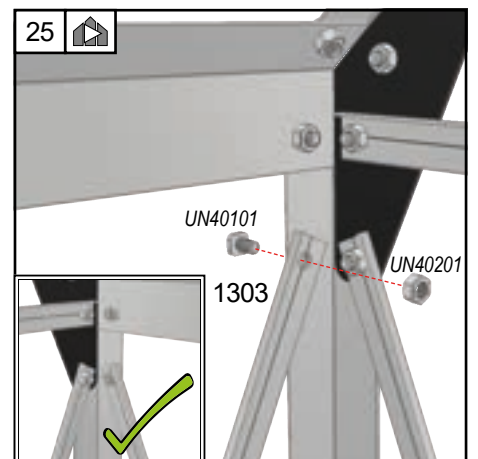
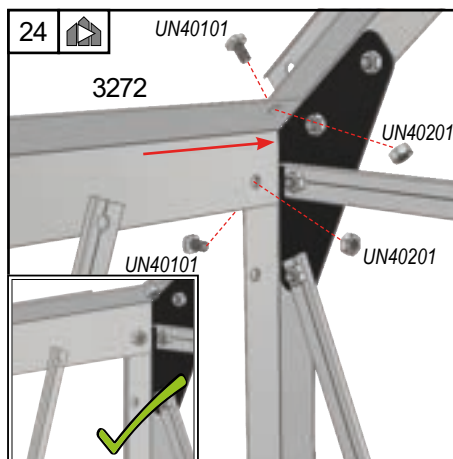
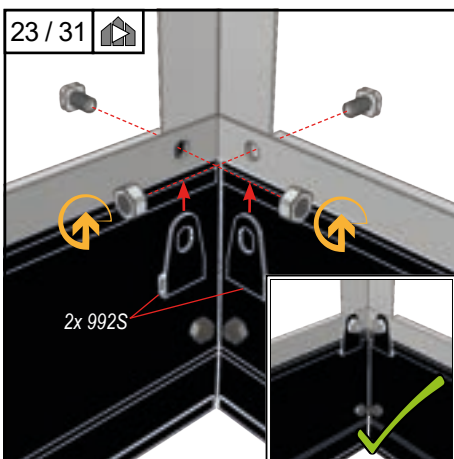
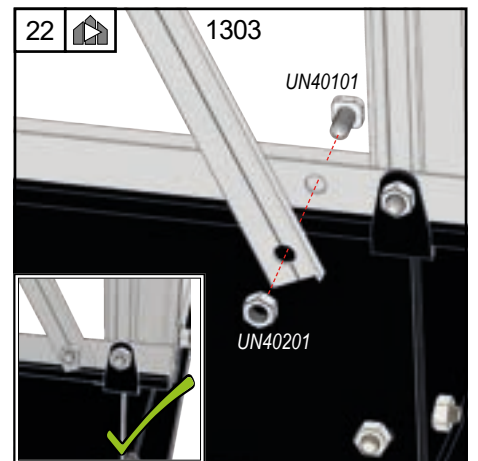
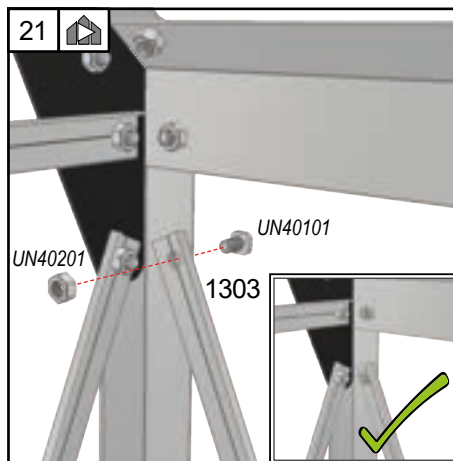
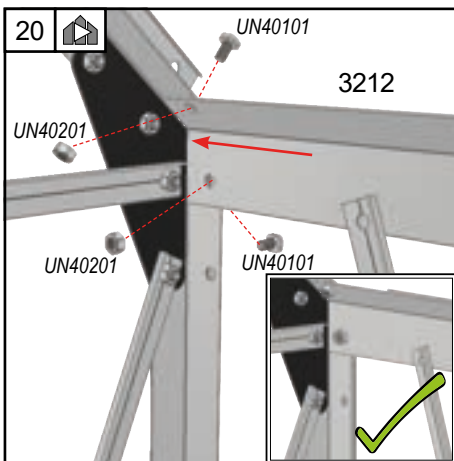
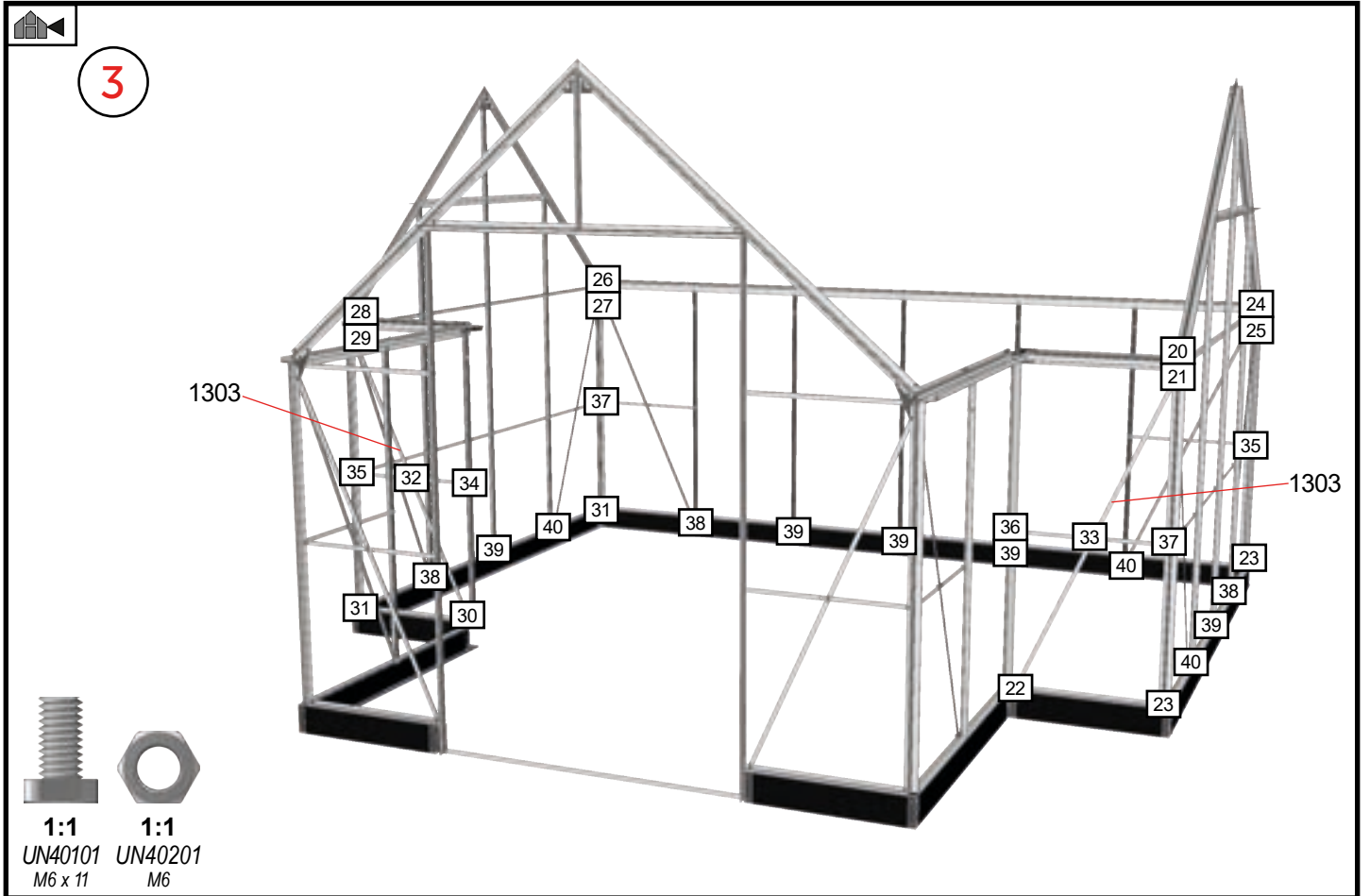
Kokoaminen – Montaż stelaża



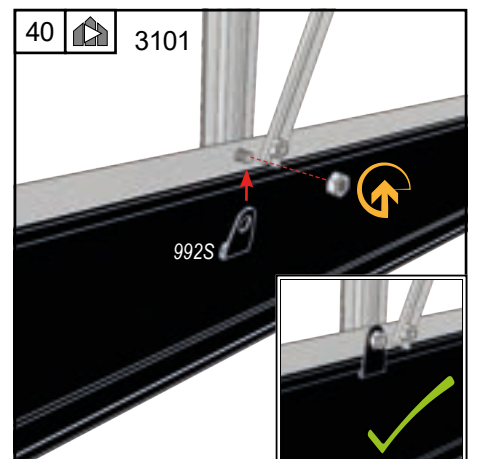
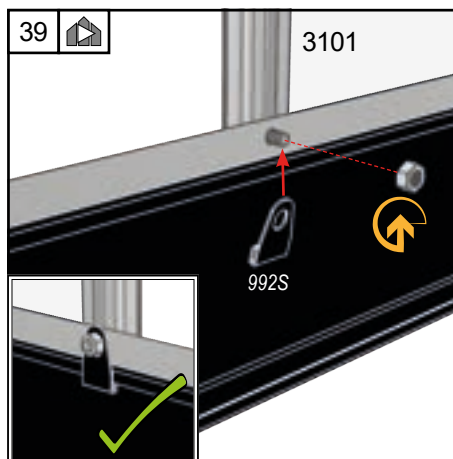
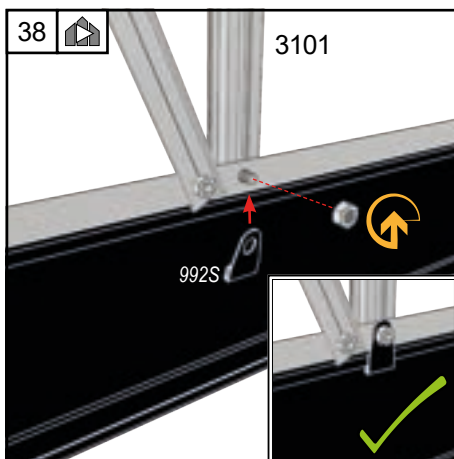
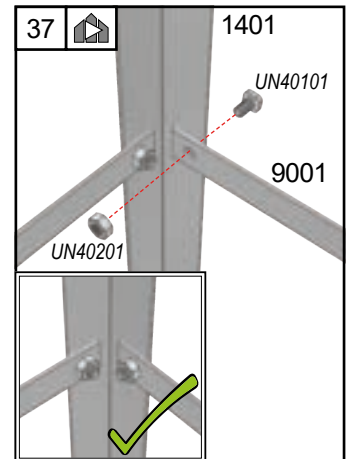
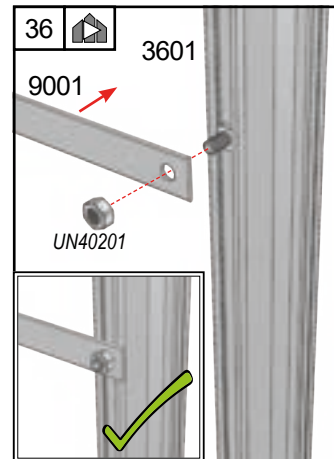
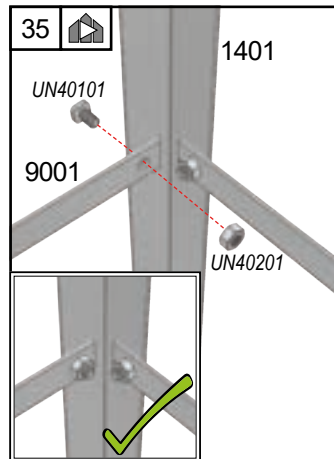
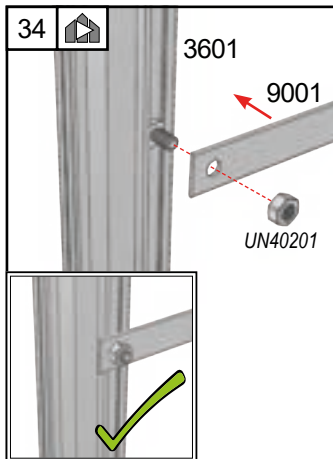
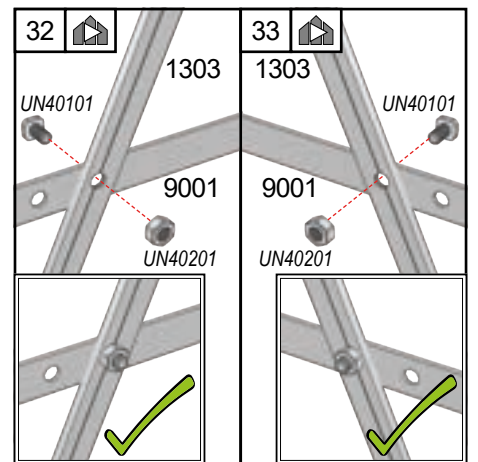
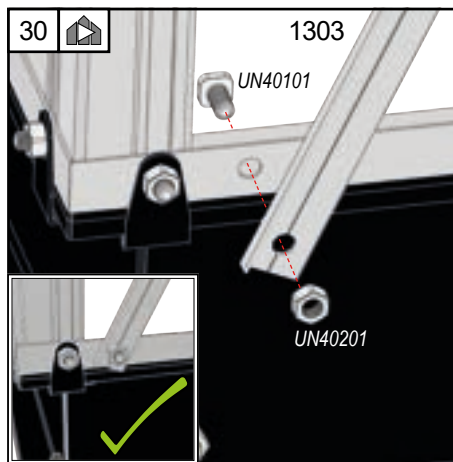
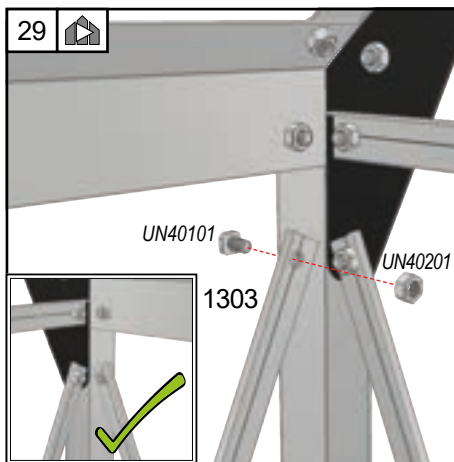
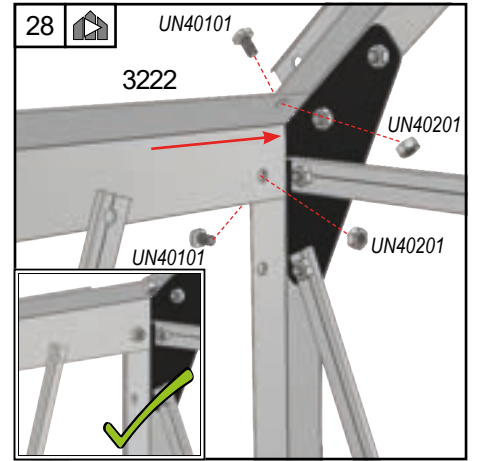
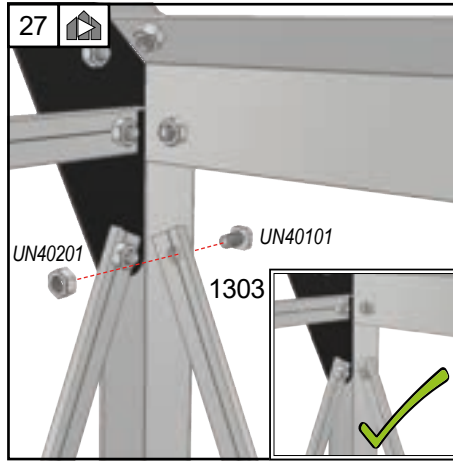
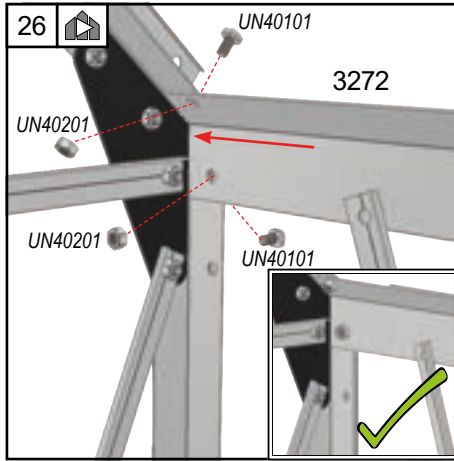
Assembly – Samling – Verbindung – Församling – Assemblage Kokoaminen – Montaż stelaża



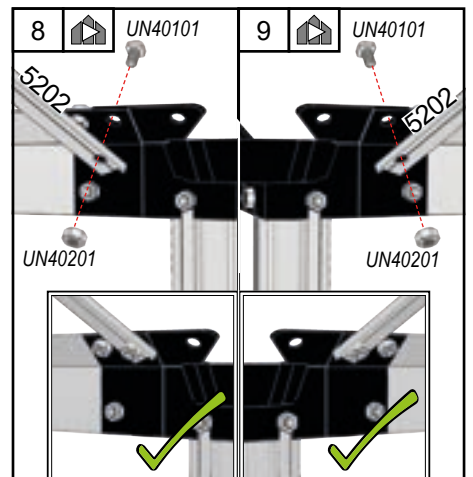
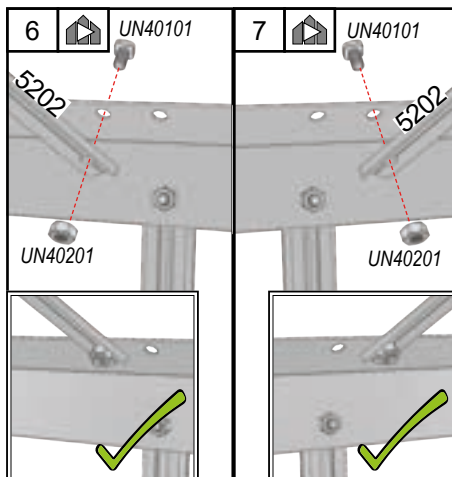
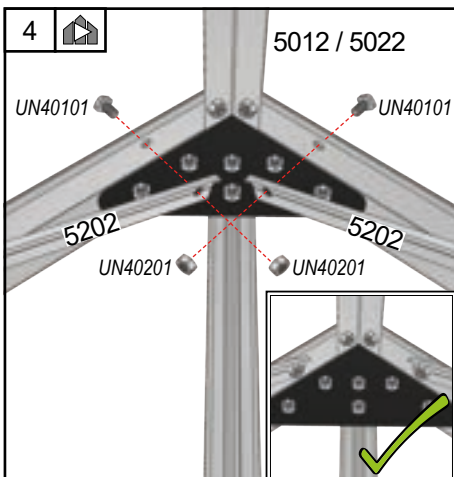
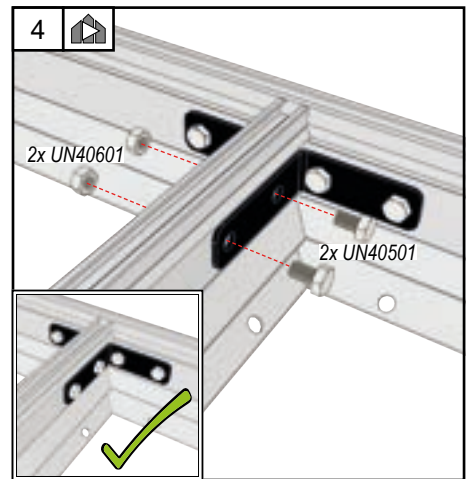
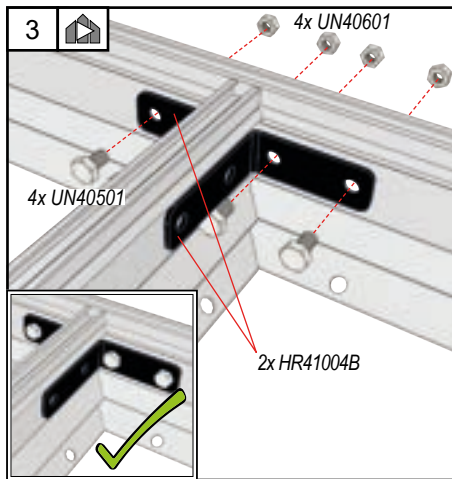
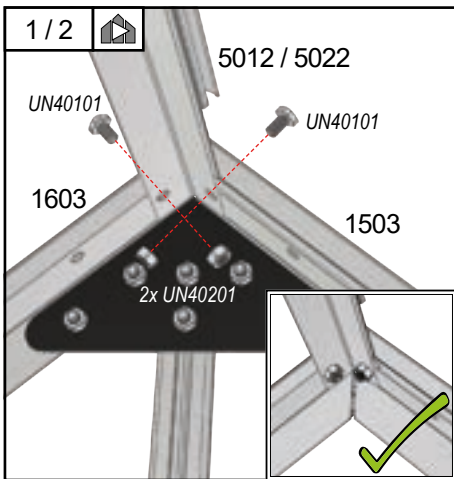
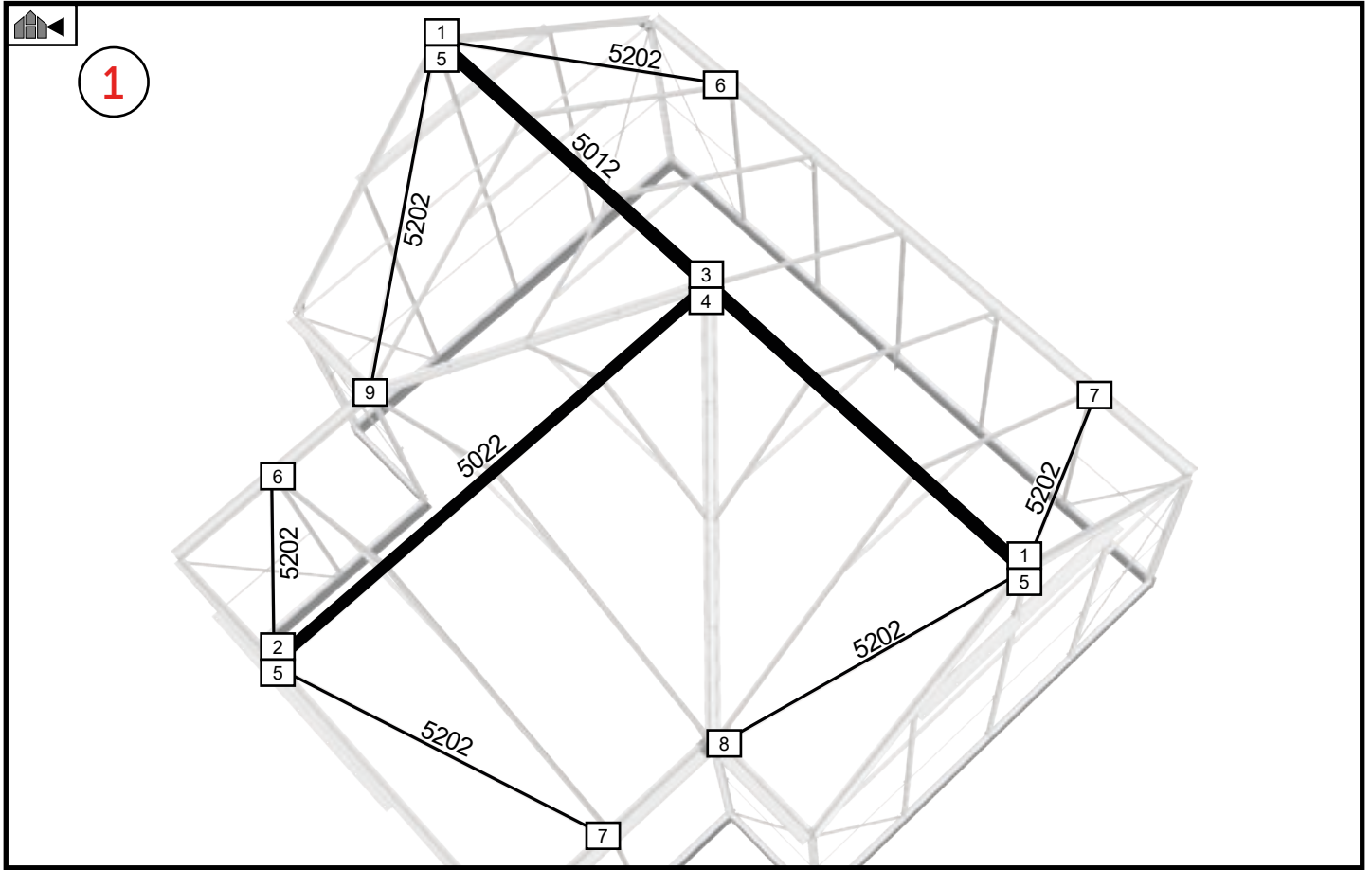
Assembly – Samling – Verbindung – Församling – Assemblage Kokoaminen – Montaż stelaża



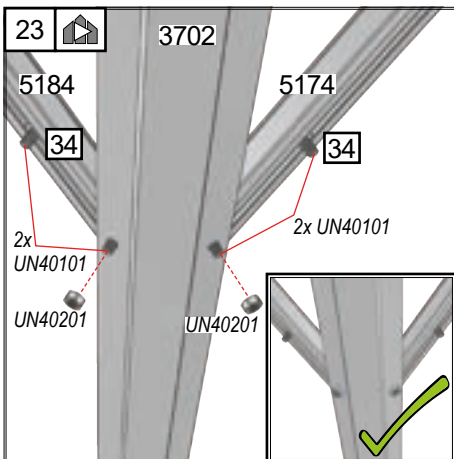
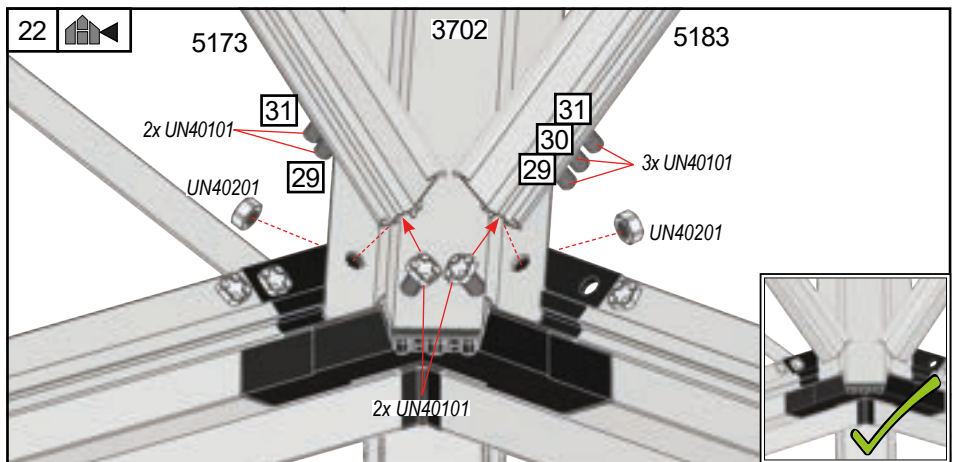
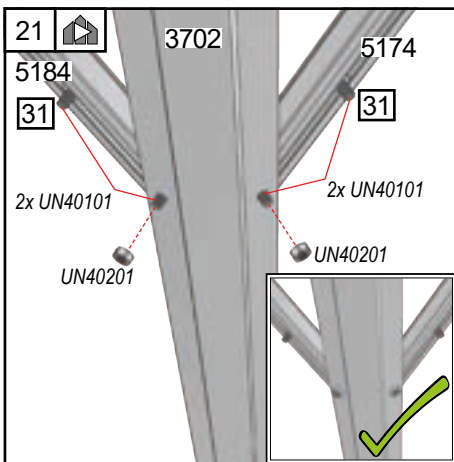
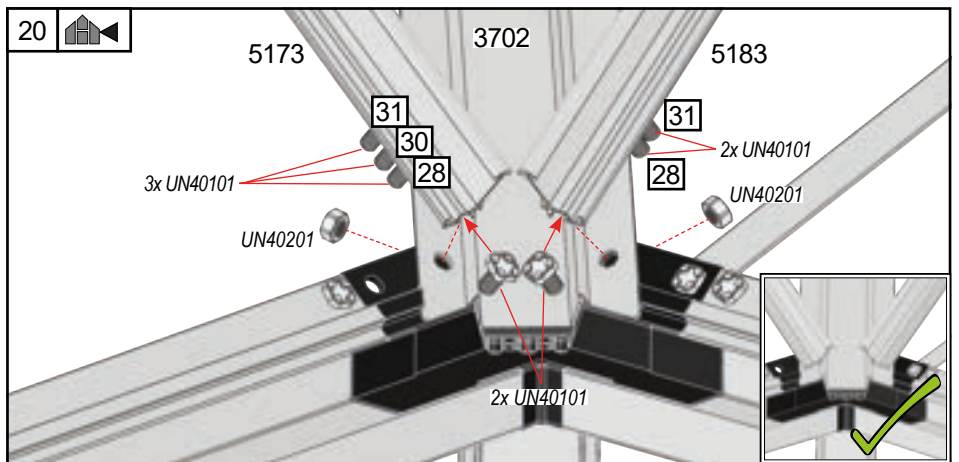
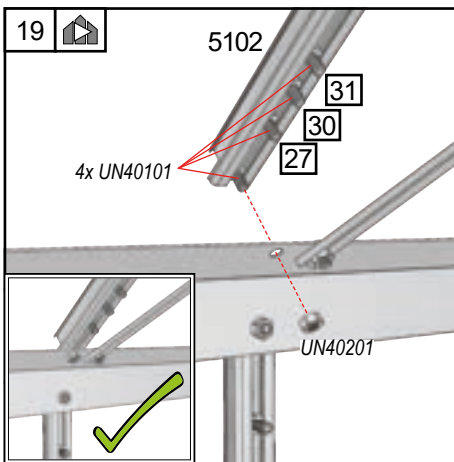
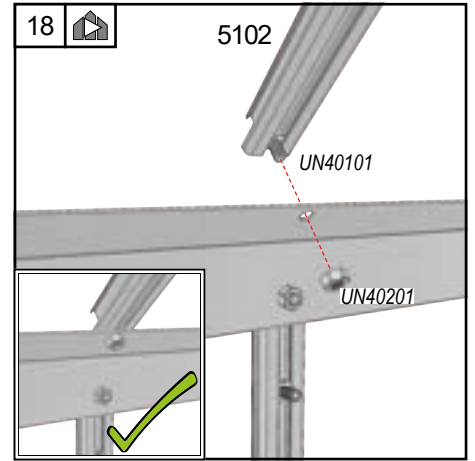
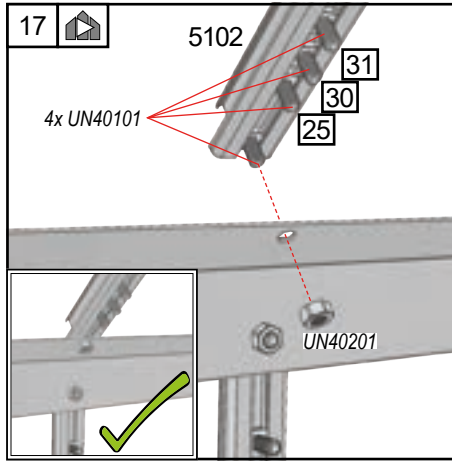
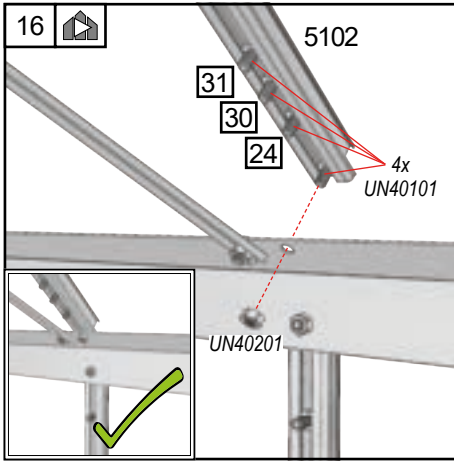
Assembly – Samling – Verbindung – Församling – Assemblage Kokoaminen – Montaż stelaża



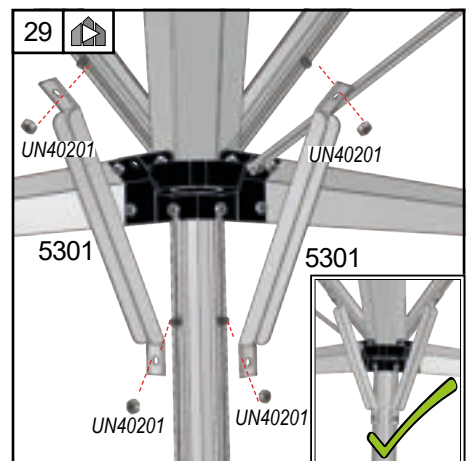
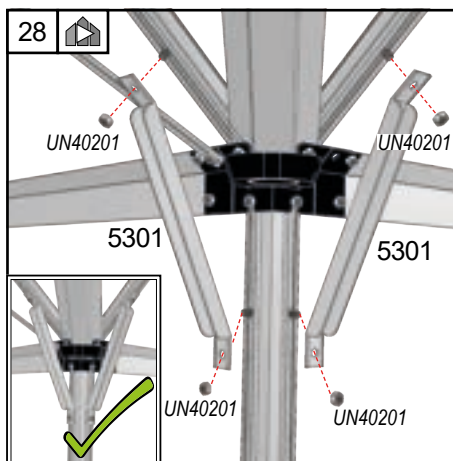
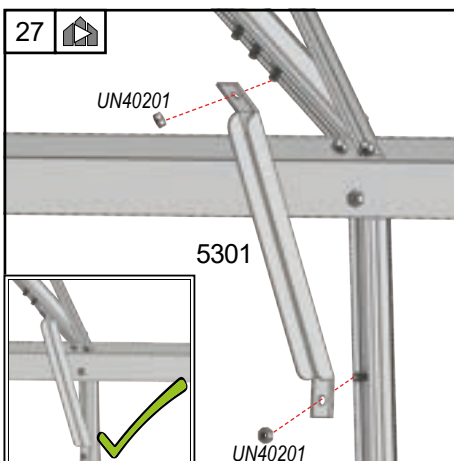
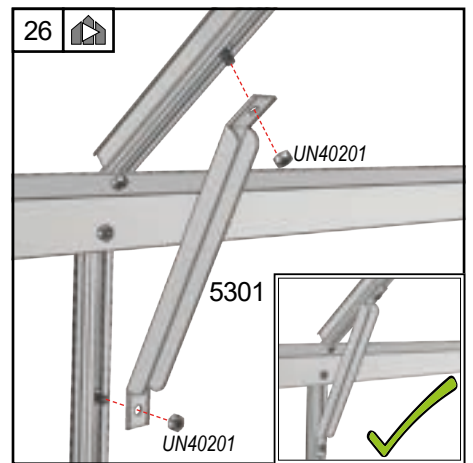
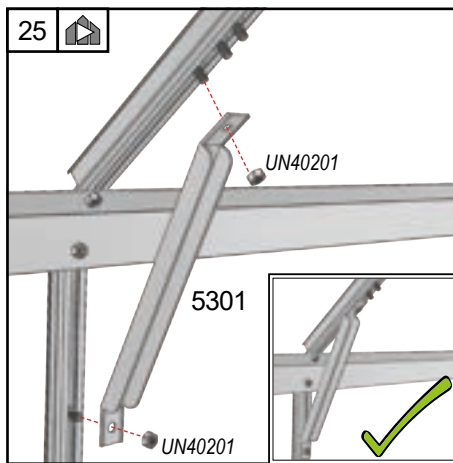
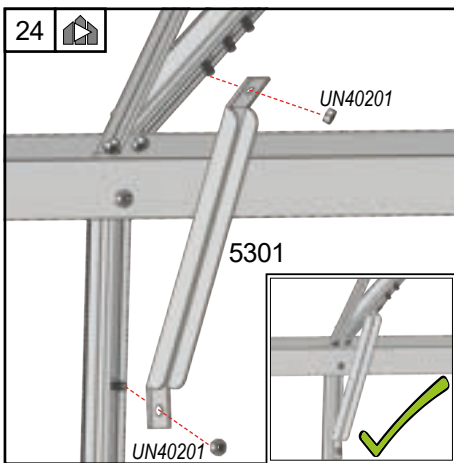
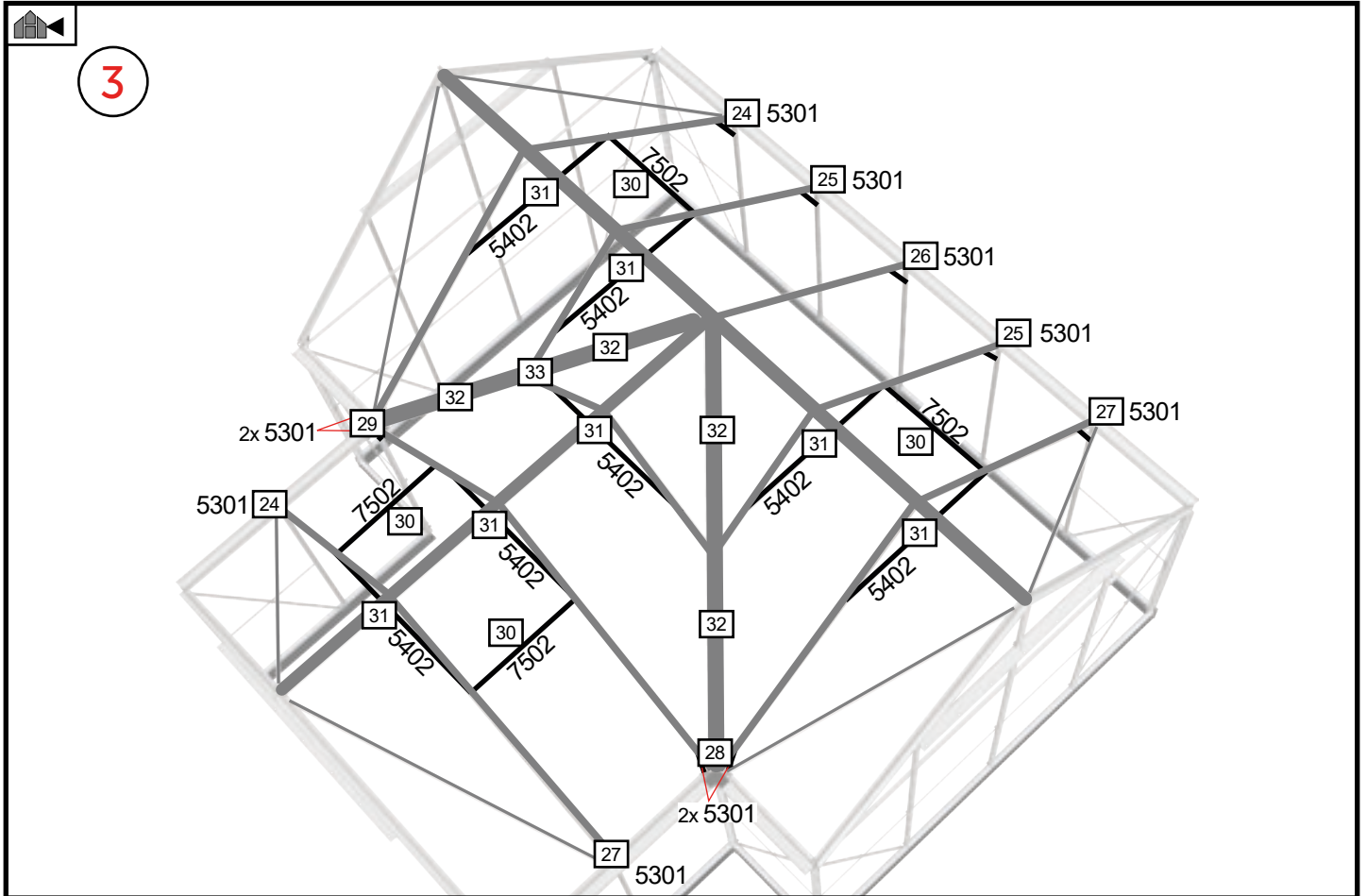
Roof – Tag – Dach – Tak – Toit – Dak – Katto



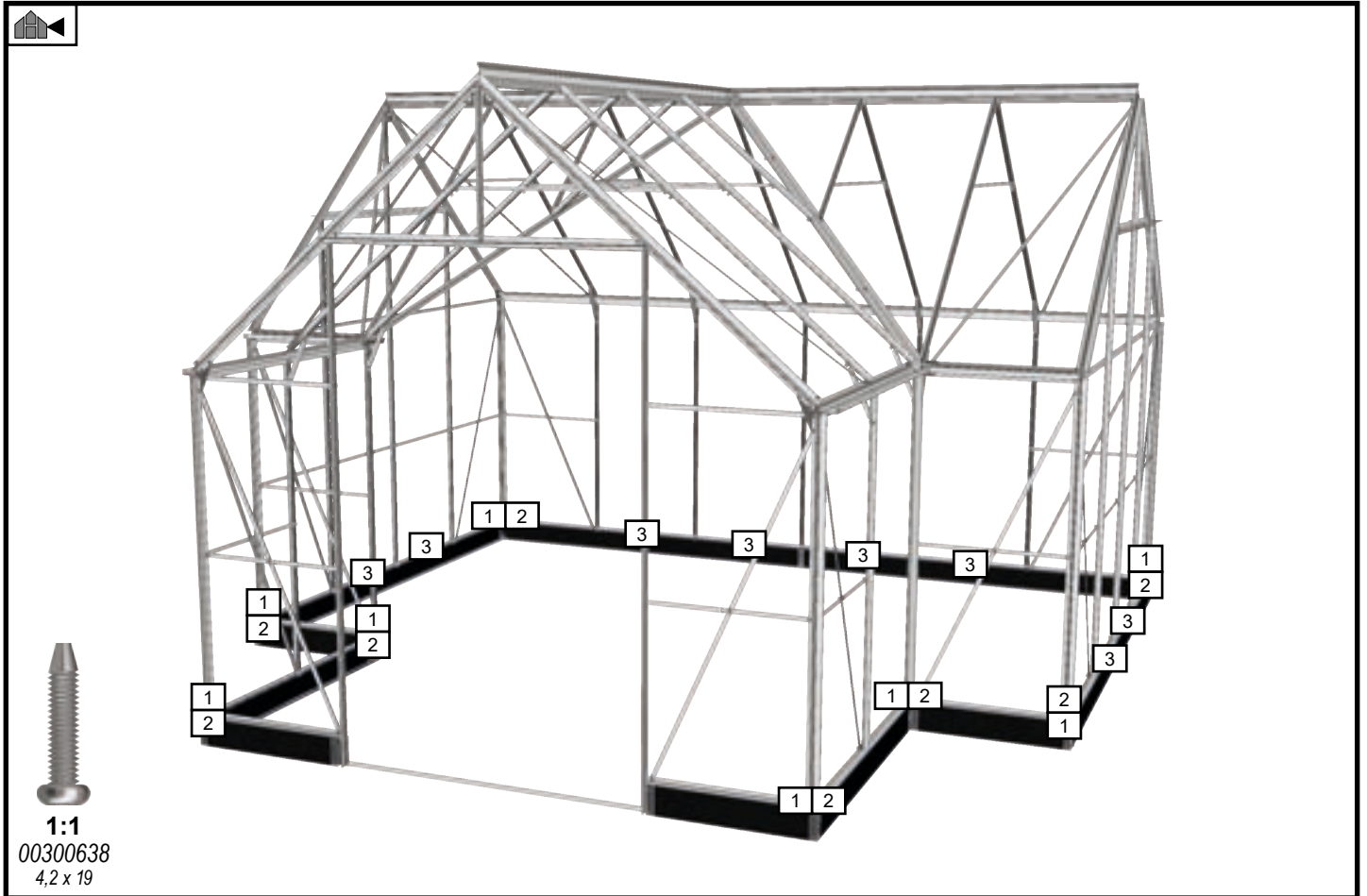
Roof – Tag – Dach – Tak – Toit – Dak – Katto




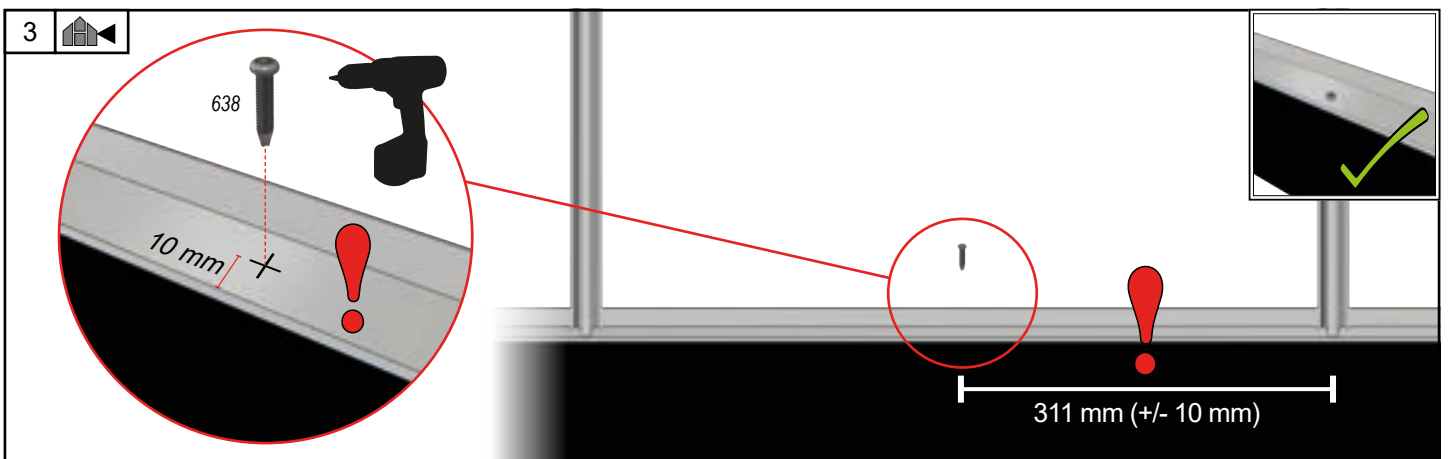
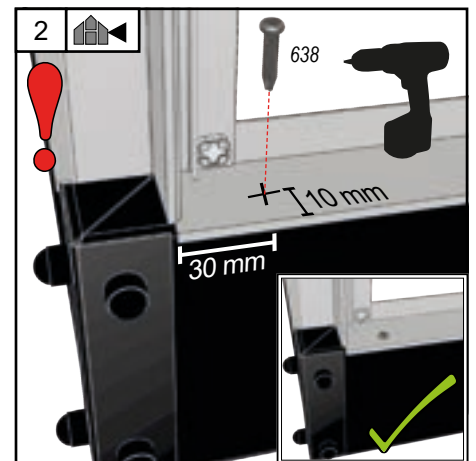
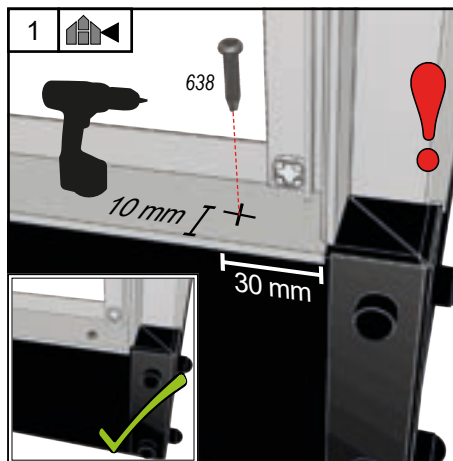
Roof – Tag – Dach – Tak – Toit – Dak – Katto



Securing – Fastgørelse – Befestigung – Fäste – Fixation Bevestiging – Kiinnitys – Mocowanie

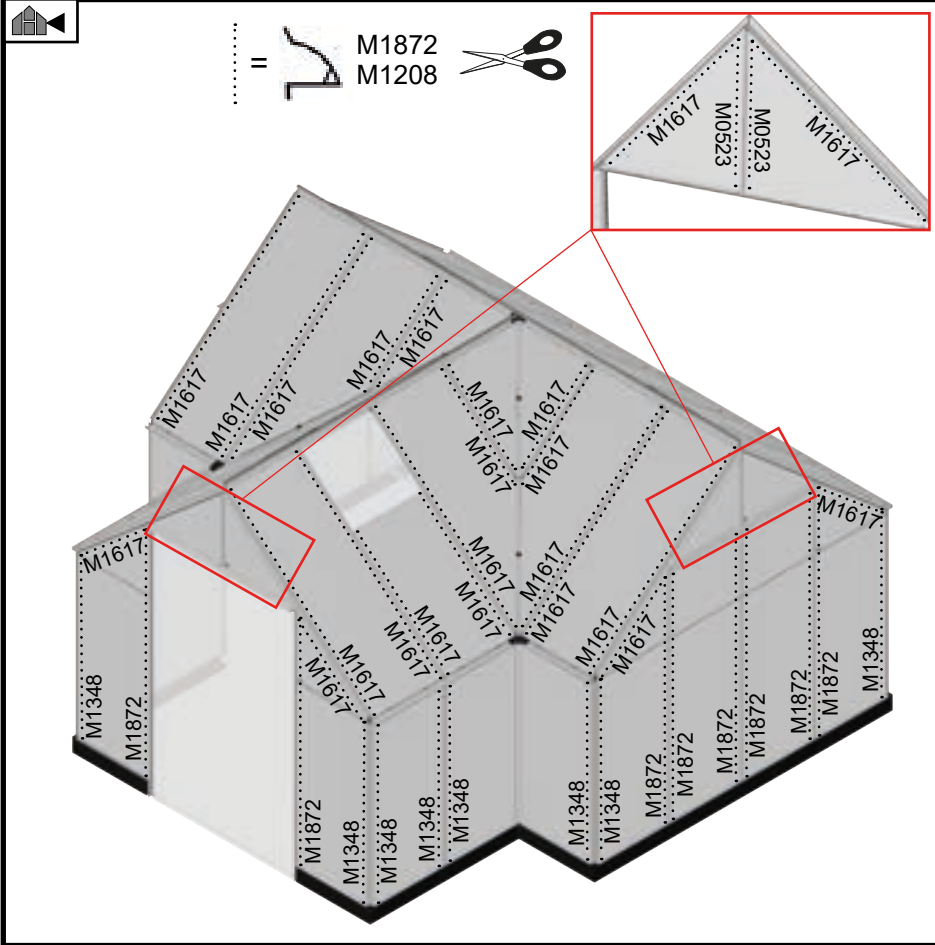


BASE	#	12 x 12 13,0 m ²
	638	24

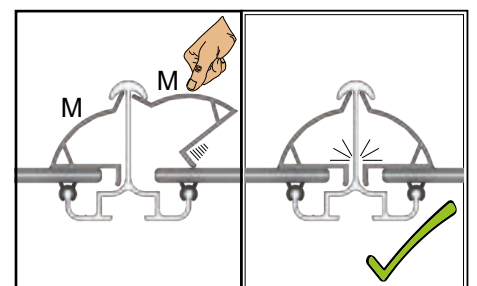
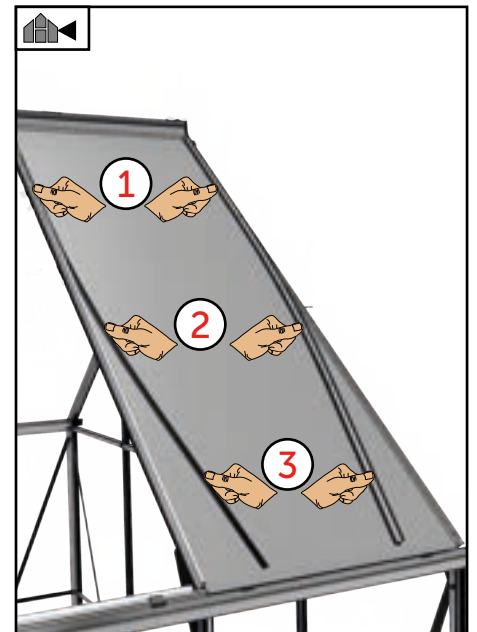
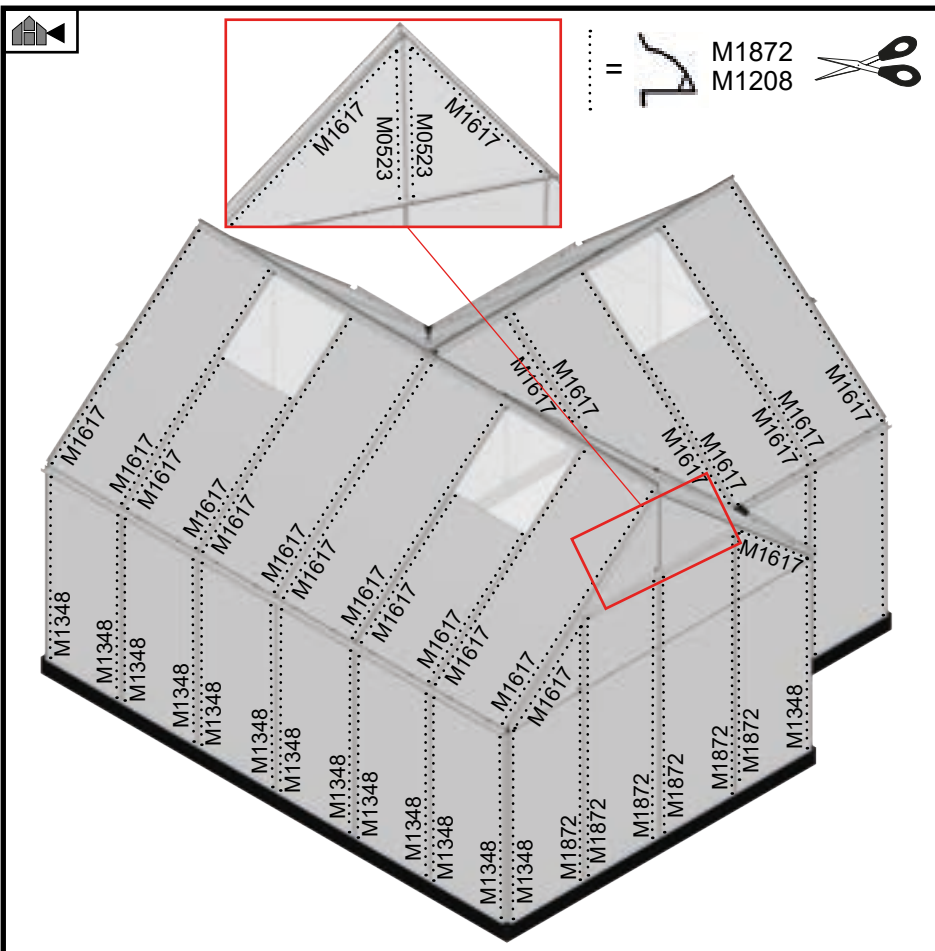


Optional Extra – Tilkøb – Zusatzkauf – Tilläggsköp – Achat supplémentaire Extra aankoop – Lisäostos – Dodatkowy zakup

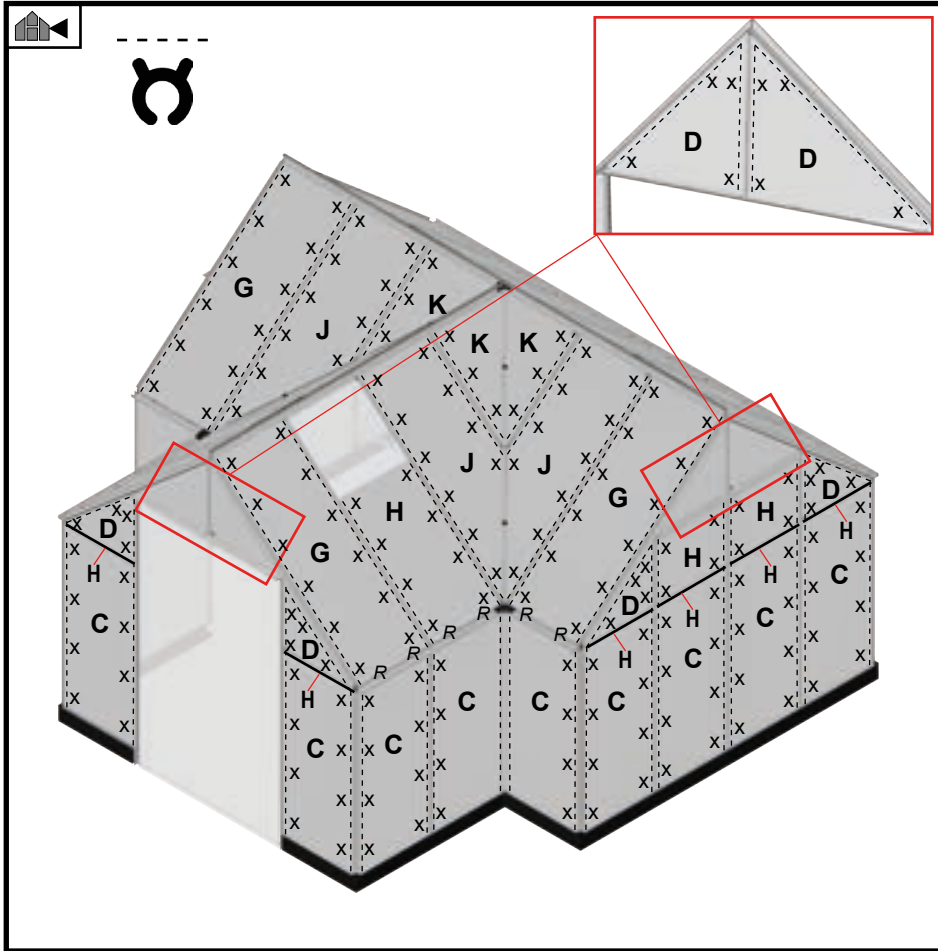
CAPPINGS – MONTAGELISTER – MONTAGESTREIFEN – MONTERINGSREMSOR – BANDES DE MONTAGE – MONTAGESTRIPS – KORKIT – CZAPKI



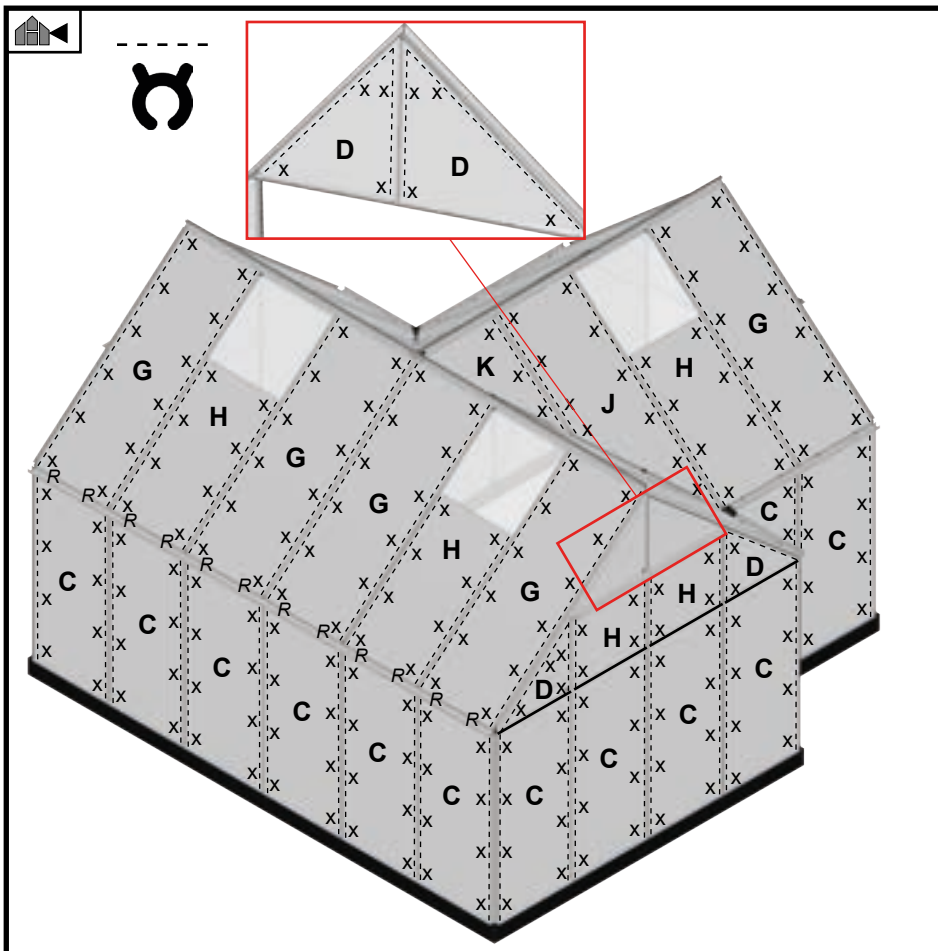
	#	12 x 12 13,0 m ²	mm
	M	26	1348
	M	18	1872
	M	42	1617
	M	6	523



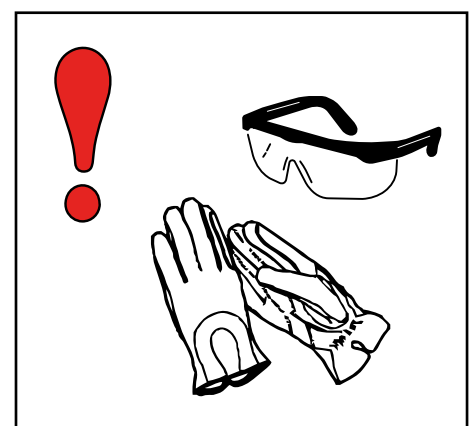
**3 mm – Toughened Glass – Hærdet Glas – Sicherheitsglas (ESG) – Säkerhetsglas
Verre Treppe – Gehard Glas – Karkaistu Turvalasi – Szkło Hartowane**



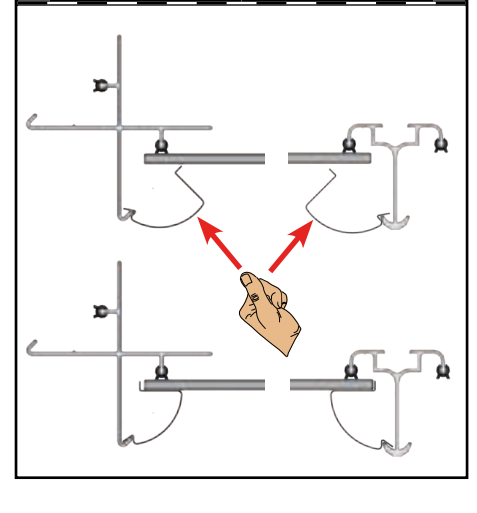
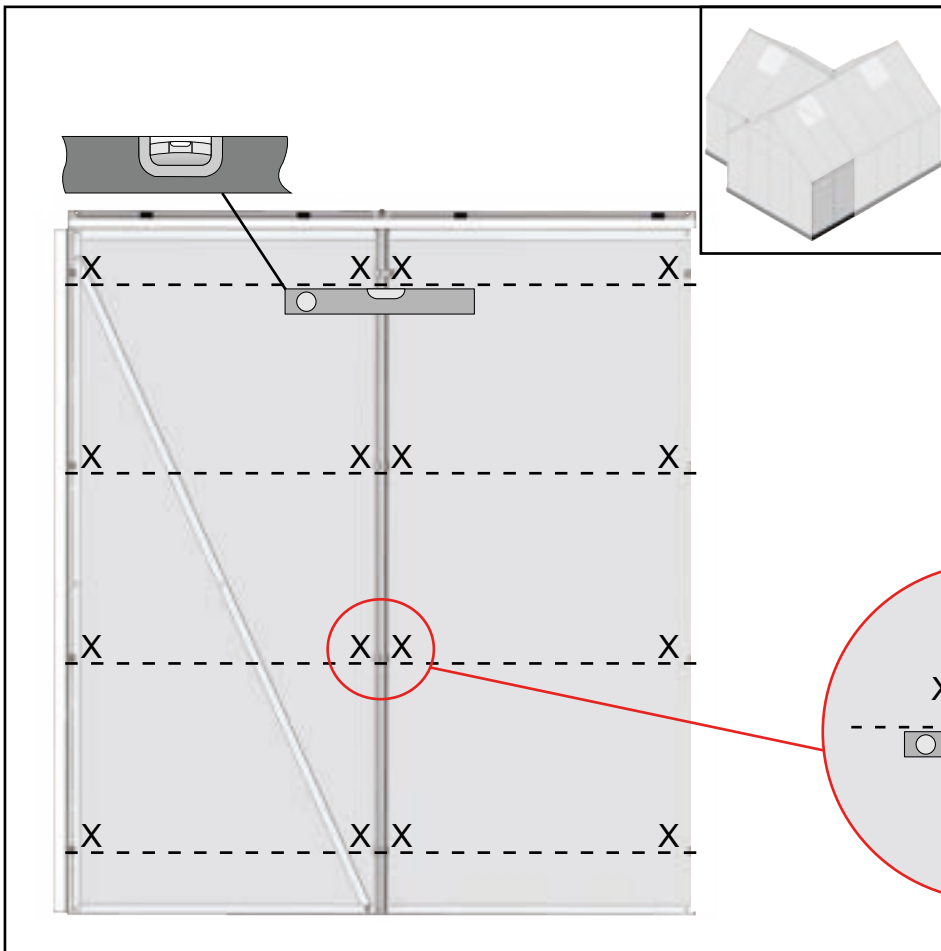
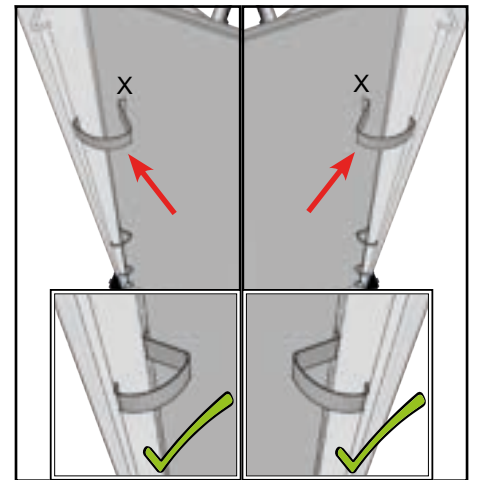
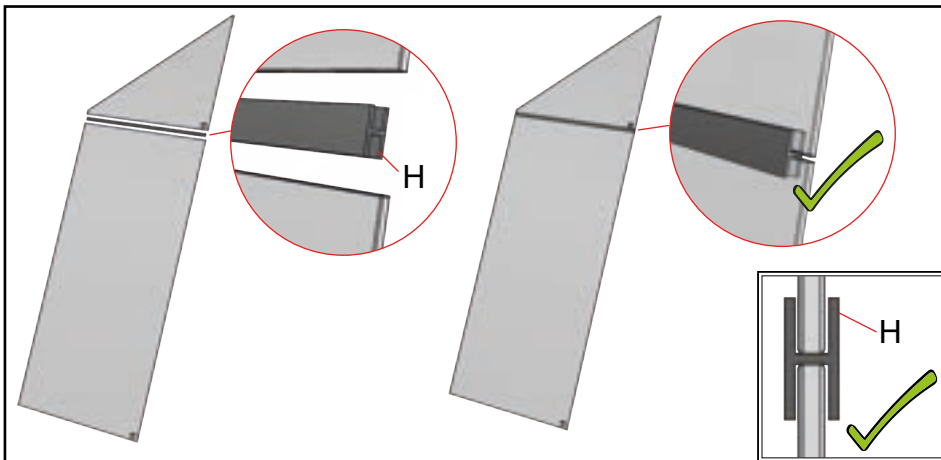
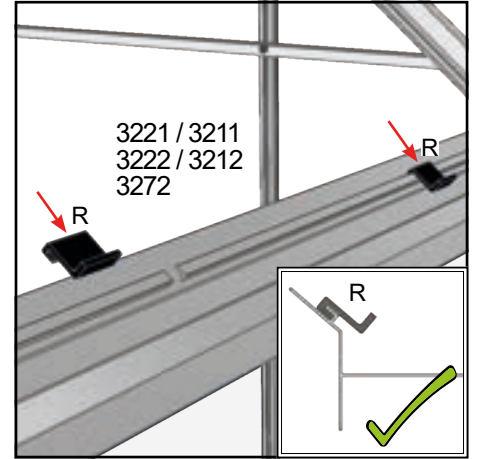
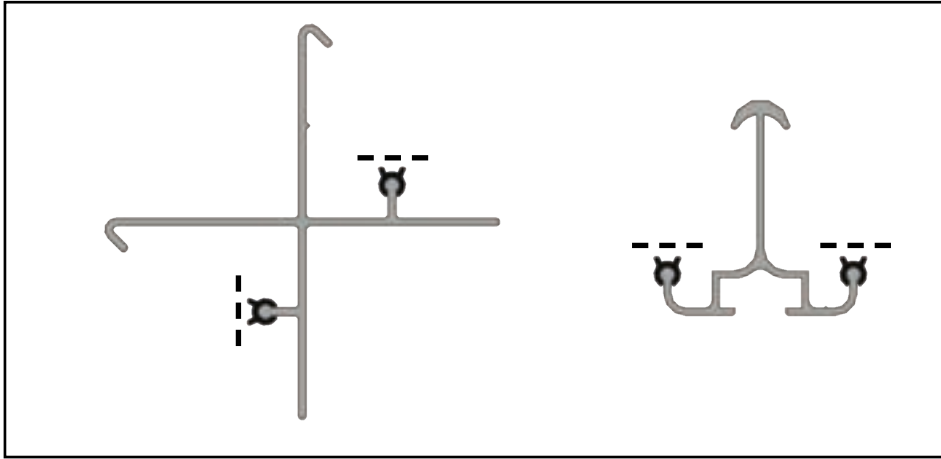
12		#	mm	12 x 12 13,0 m ²
	C		610 x 1347	20
	C-1		635 x 1347	2
	D		610 x 532 x 21 (11)	12
	F		610 x 532	4
	G		610 x 1640	6
	G-1		635 x 1640	2
	H		610 x 1043	4
	J		610 x 1640 x 836	4
	K		610 x 82 x 17	4
				44
	I		602 x 610	4
				47 + 49
	A		610 x 610	4
	B		610 x 472	2

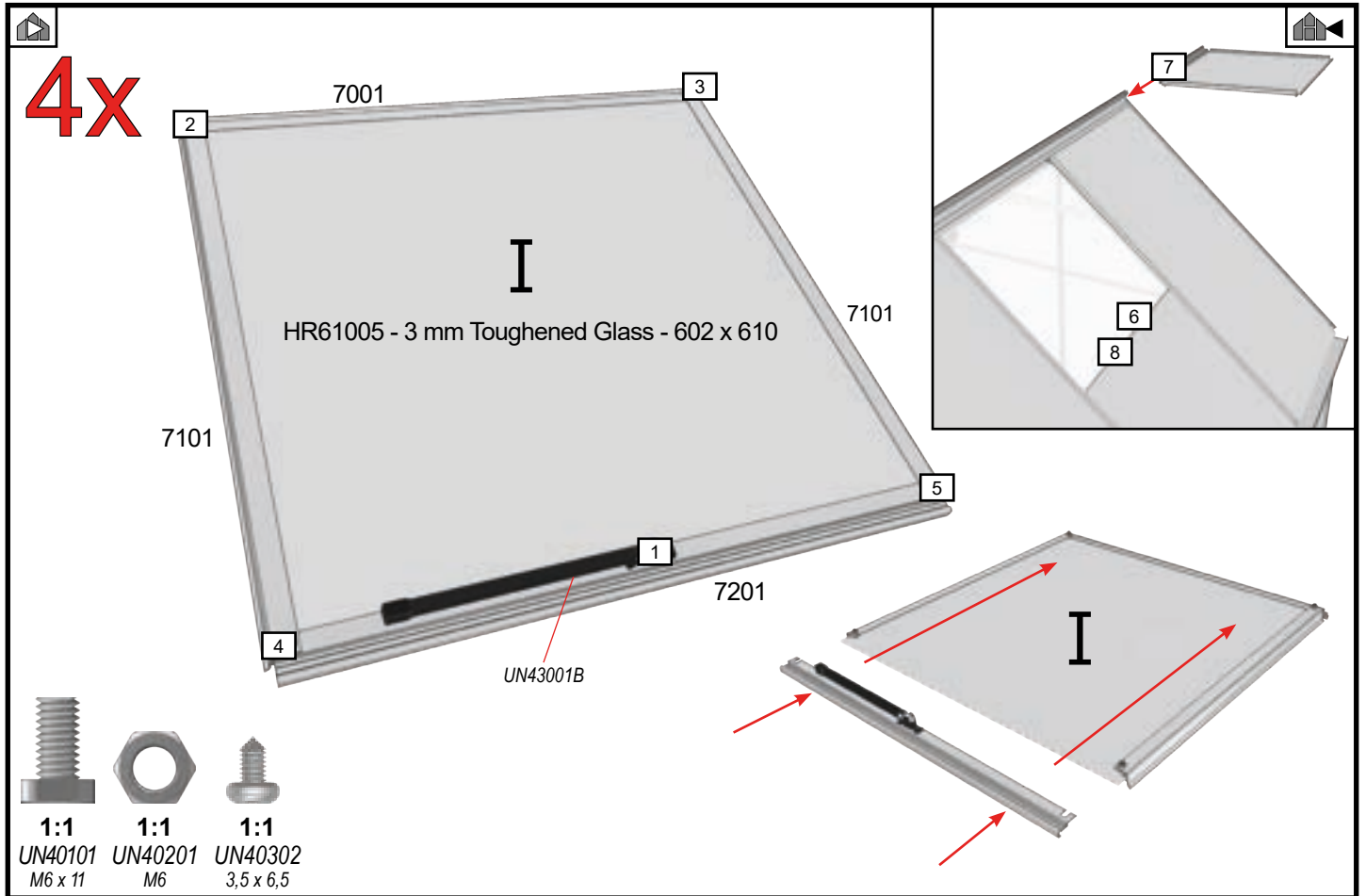


1	#	12 x 12 13,0 m ²	mm
	HR80001 -82 ----	156000	164000
	HR42009 R	24	
	HR43100 X	428	
12	#	10 x 10 8,6 m ²	mm
	UN42500-595 H	10	595

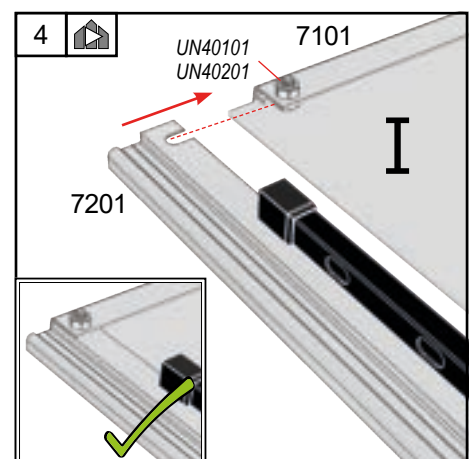
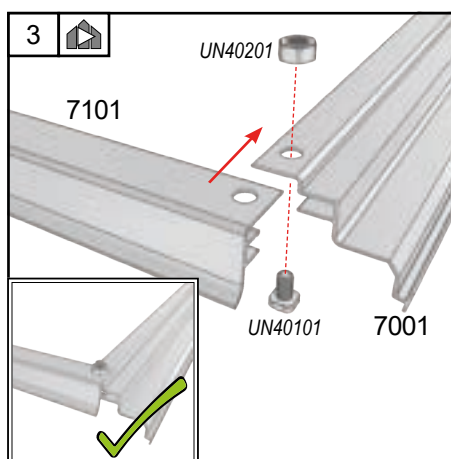
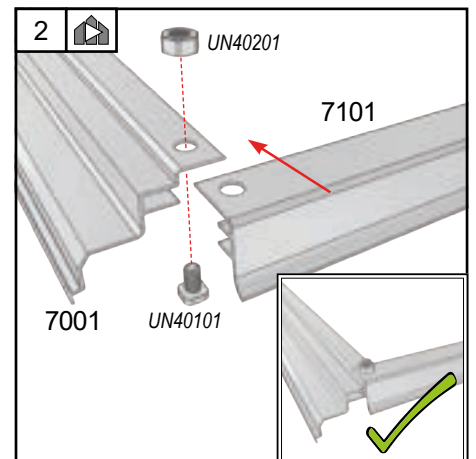
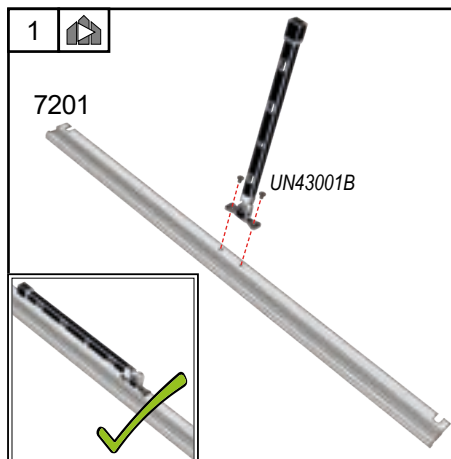


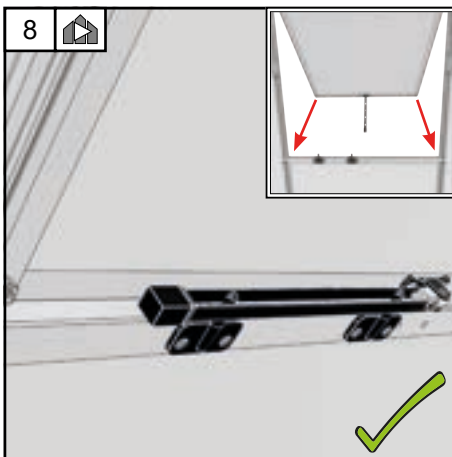
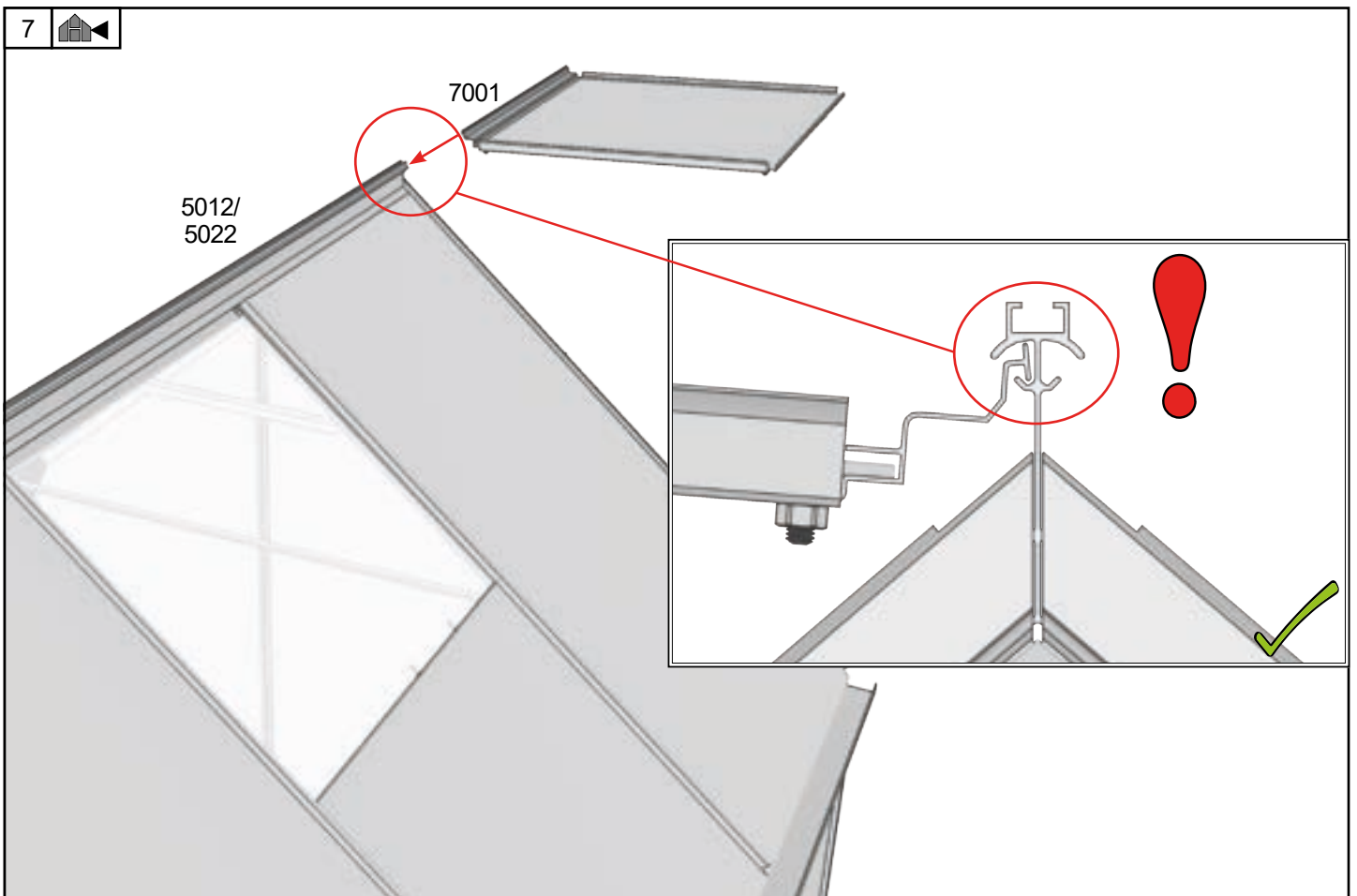
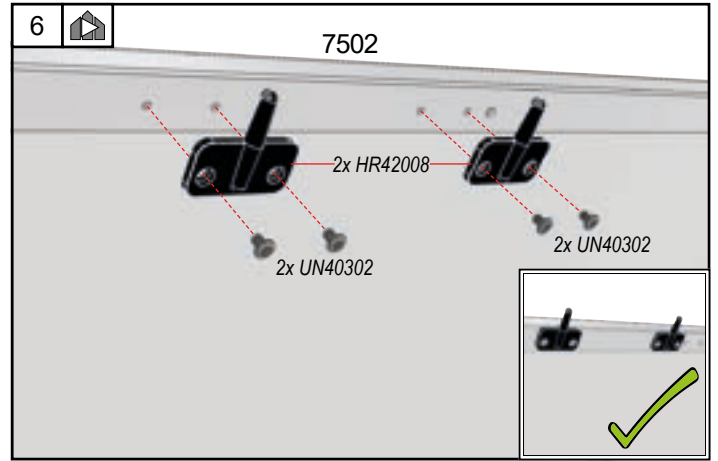
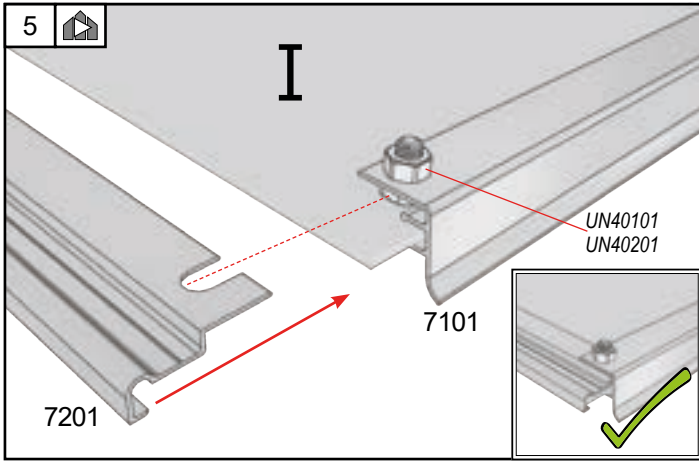
**3 mm – Toughened Glass – Hærdet Glas – Sicherheitsglas (ESG) – Säkerhetsglas
Verre Treppe – Gehard Glas – Karkaistu Turvalasi – Szkło Hartowane**



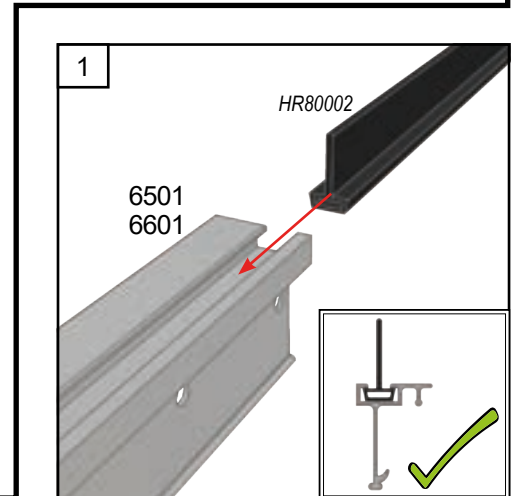
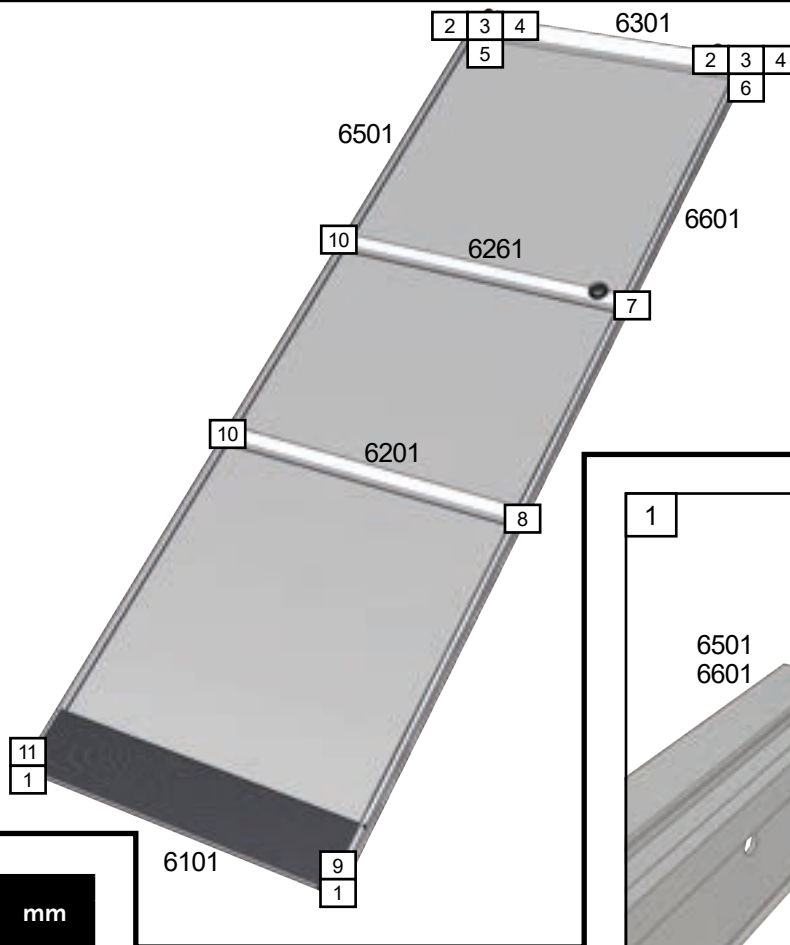
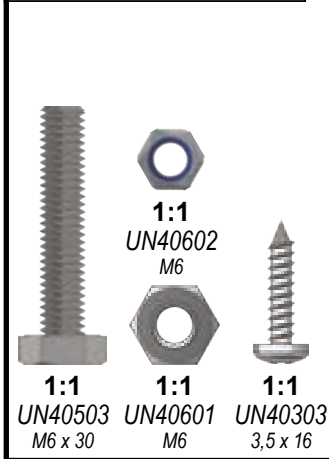


3/4	#	A5 x4	mm
		12 x 12 13,0 m ²	
	7001	1	602
	7101	2	583
	7201	1	602
1	#	12 x 12 13,0 m ²	mm
	UN40101	16	M6 x 11
	UN40201	16	M6
	UN40302	16	3,5 x 6,5
	HR42008	8	
	UN43001B	4	
12	#	12 x 12 13,0 m ²	mm
	I	4	602 x 610

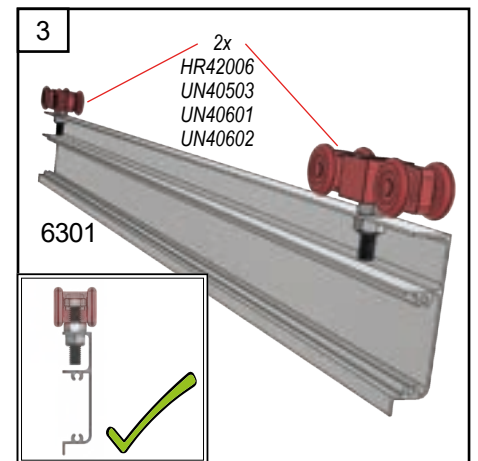
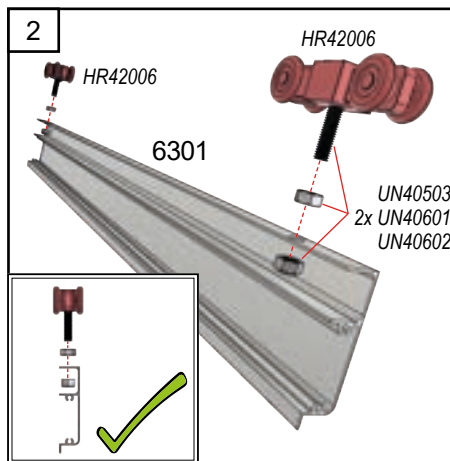




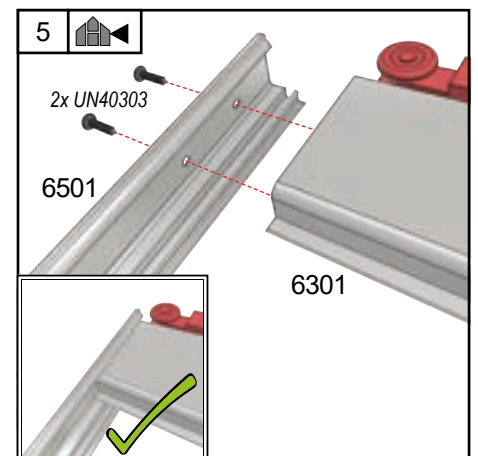
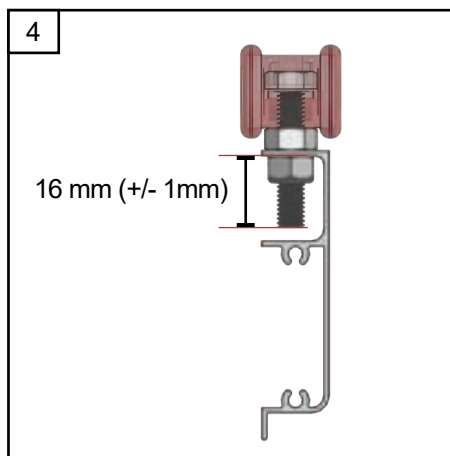
Door – Dør – Tür – Dörr – Porte – Deur – Ovi – Drzwi



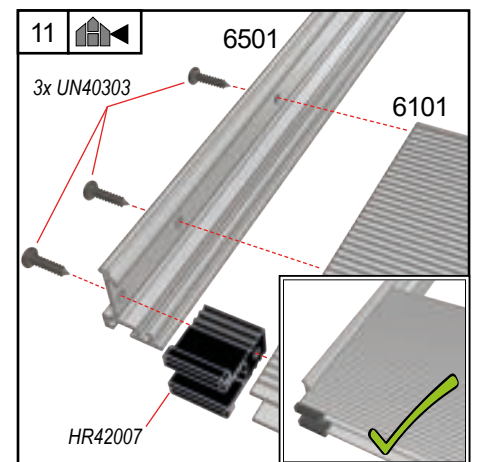
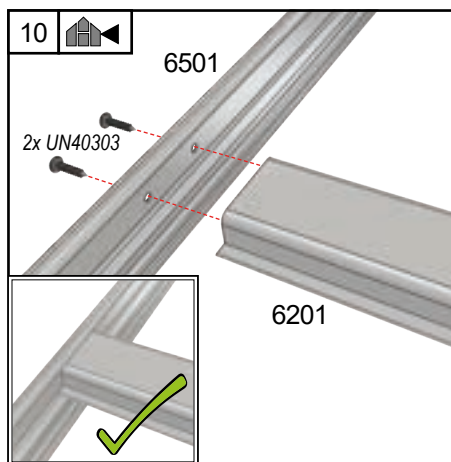
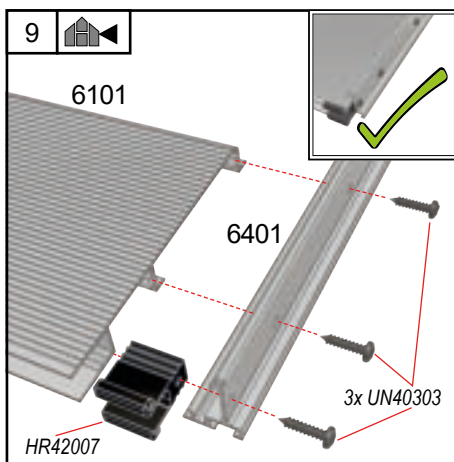
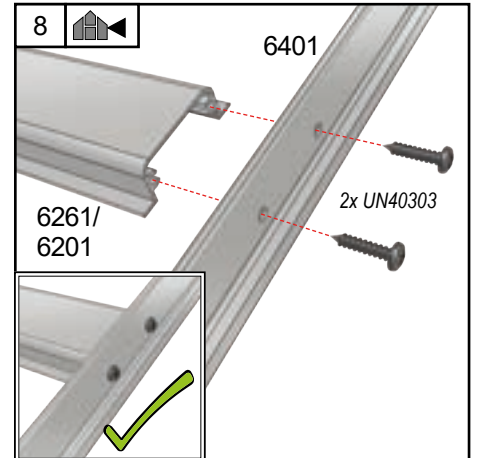
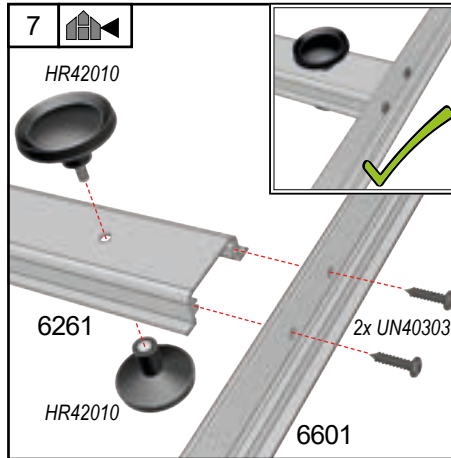
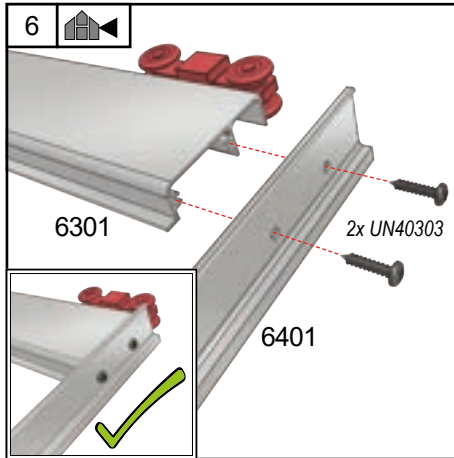
2	#	E6	
		12 x 12 13,0 m ²	mm
	6101	1	622
	6201	1	622
	6261	1	622
	6301	1	622
	6501	1	1948
	6601	1	1948



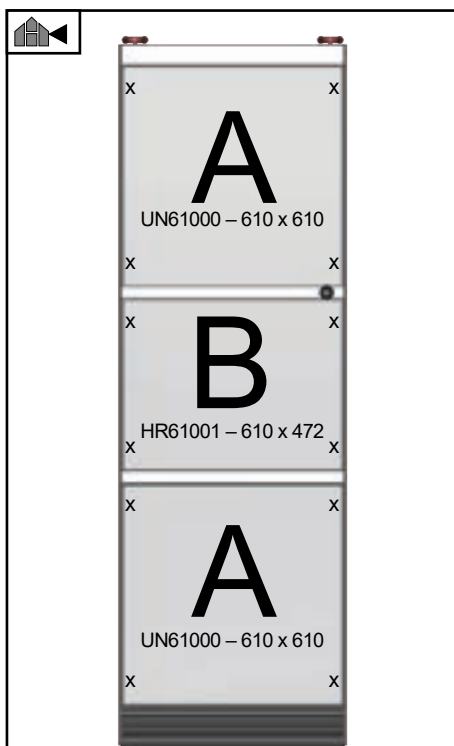
1	#	12 x 12 13,0 m ²	
			mm
	HR42006	2	
	HR42007	2	
	HR42010	1	
	HR80002	1	1958
	UN40303	18	3,5 x 16
	UN40503	2	M6 x 30
	UN40601	2	M6
	UN40602	2	M6
	HR43100 x	12	



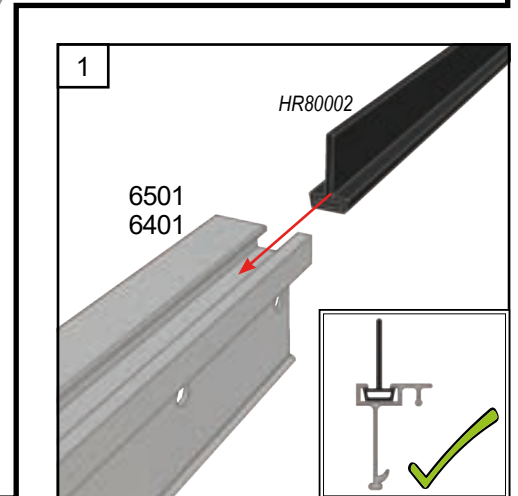
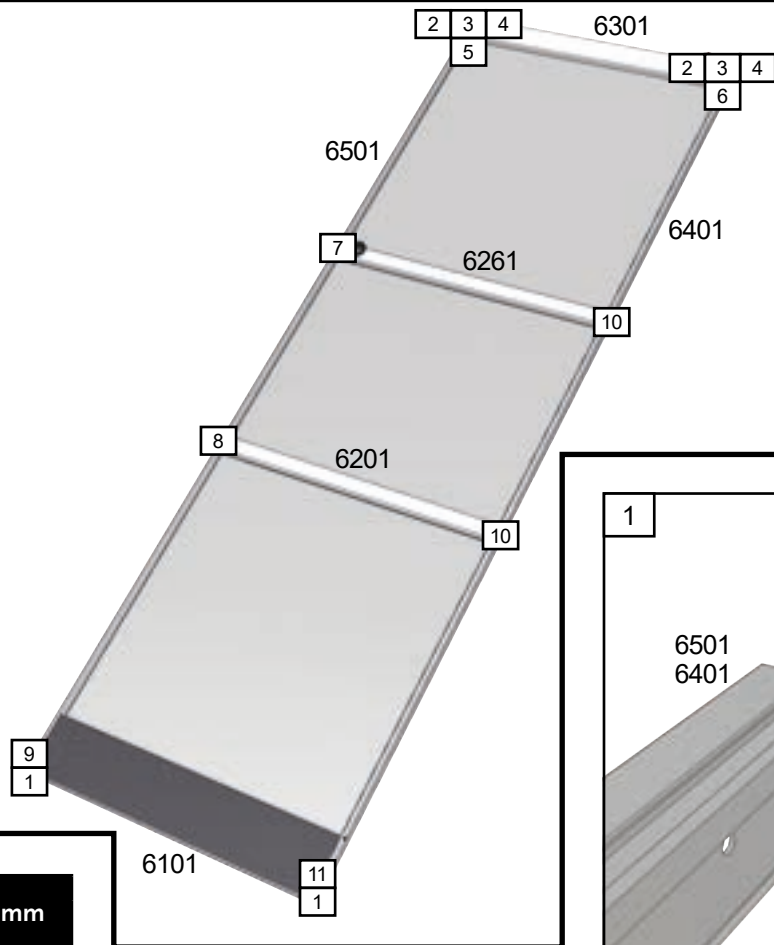
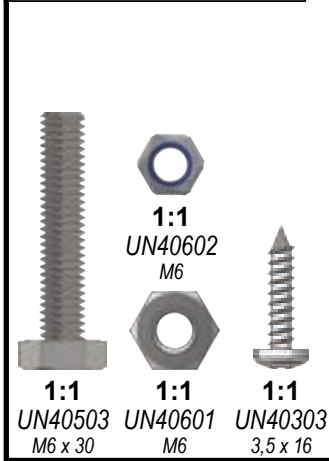
Door – Dør – Tür – Dörr – Porte – Deur – Ovi – Drzwi



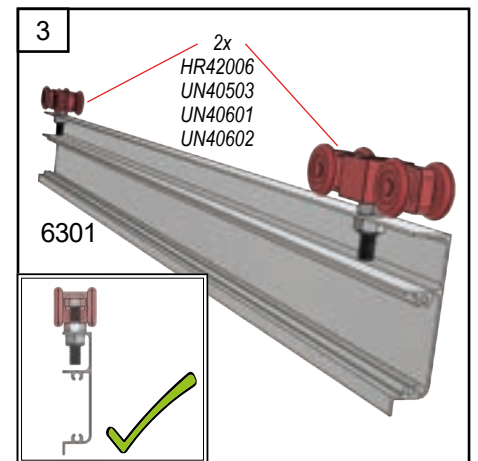
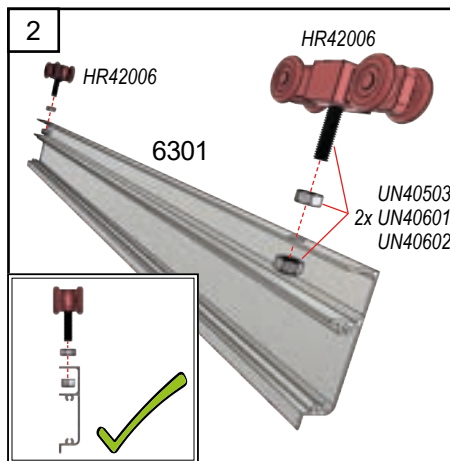
12	#	mm	12 x 12 13,0 m ²
Toughened Glass – Hærdet Glas – Sicherheitsglas (ESG)			
	A	610 x 610	2
	B	610 x 472	1



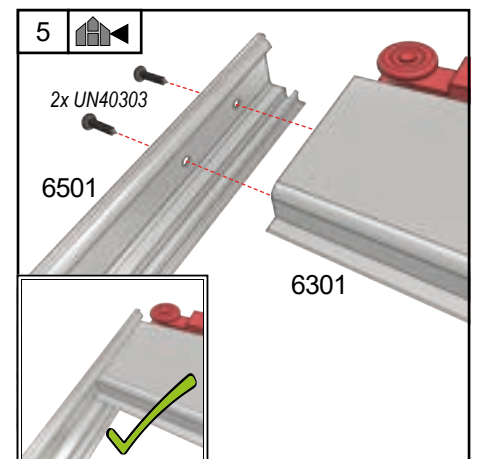
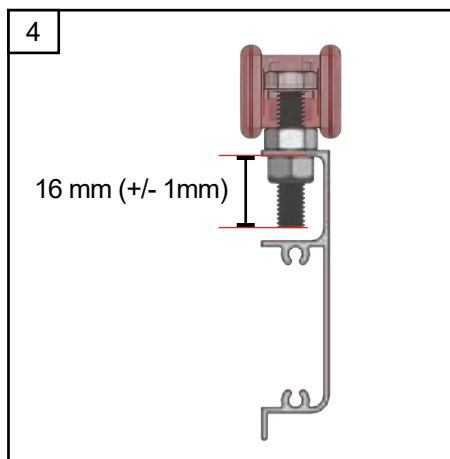
Door – Dør – Tür – Dörr – Porte – Deur – Ovi – Drzwi



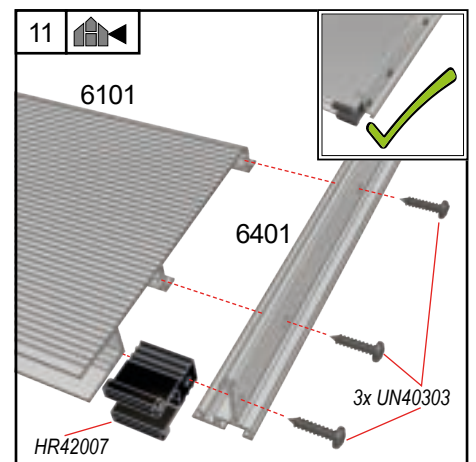
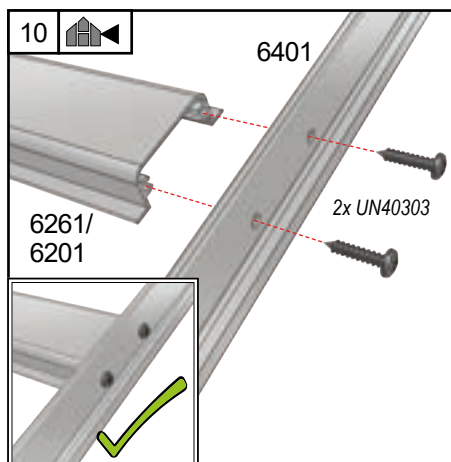
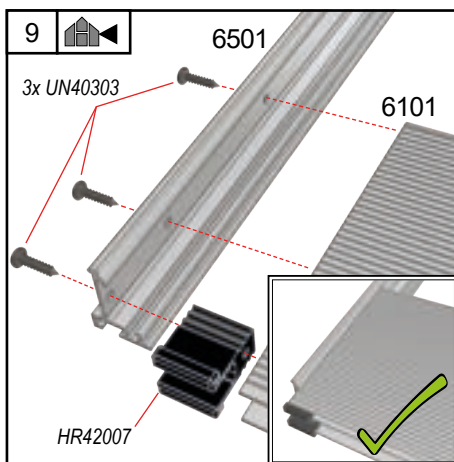
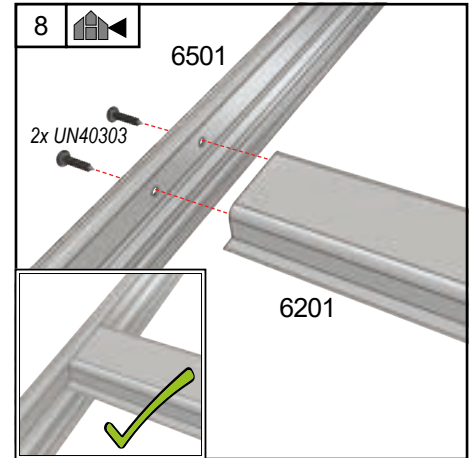
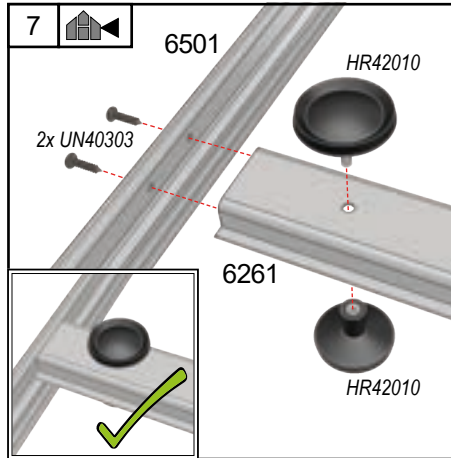
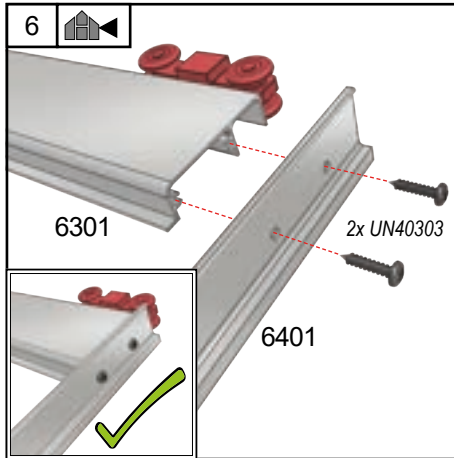
2	#	E6	
		12 x 12 13,0 m ²	mm
	6101	1	622
	6201	1	622
	6261	1	622
	6301	1	622
	6401	1	1948
	6501	1	1948



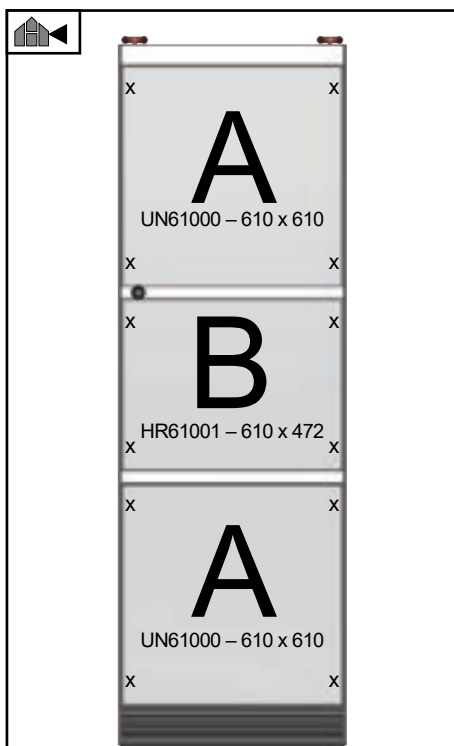
1	#	12 x 12 13,0 m ²	
		mm	
	HR42006	2	
	HR42007	2	
	HR42010	1	
	HR80002	1	1958
	UN40303	18	3,5 x 16
	UN40503	2	M6 x 30
	UN40601	2	M6
	UN40602	2	M6
	HR43100 x	12	



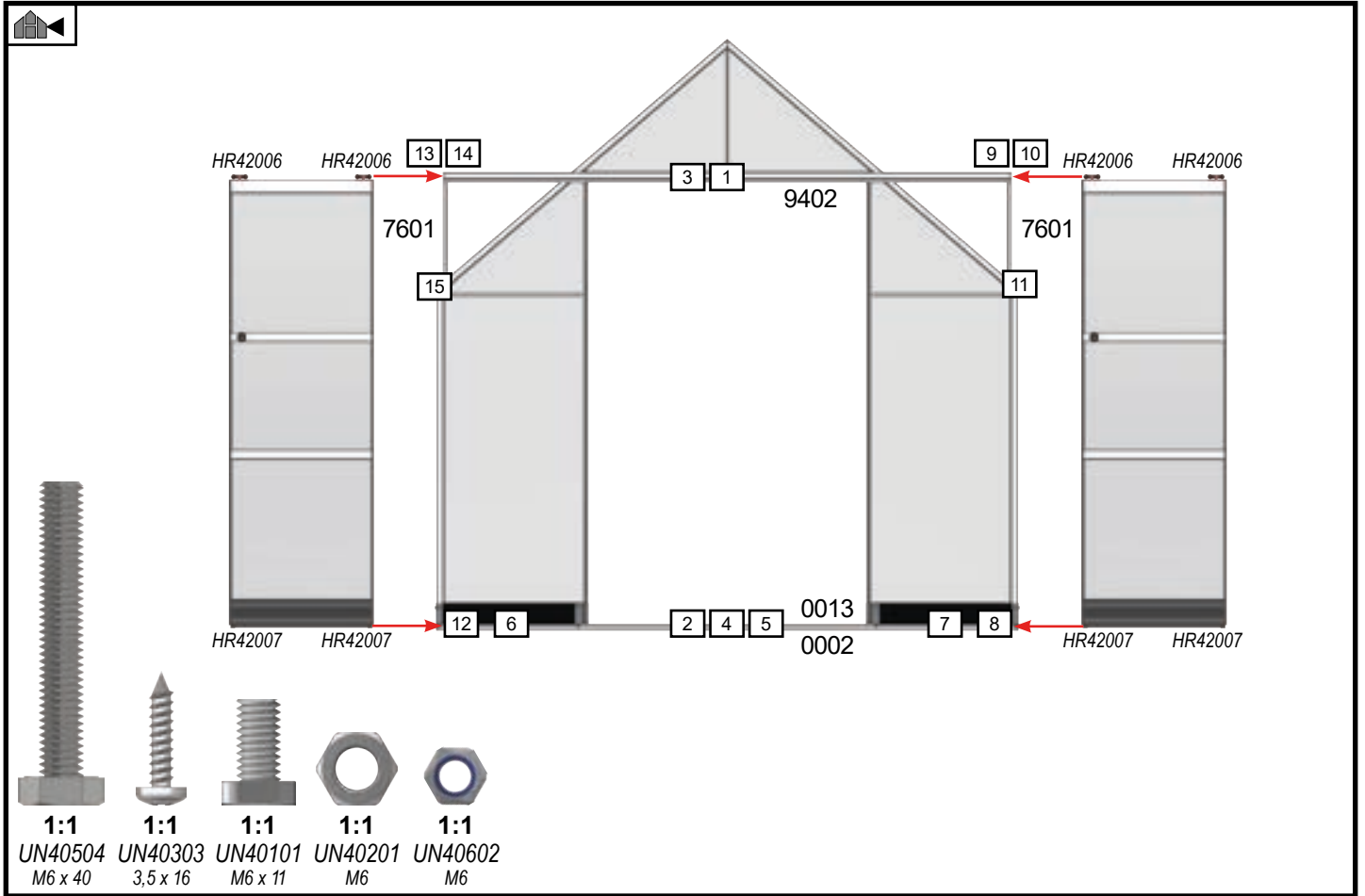
Door – Dør – Tür – Dörr – Porte – Deur – Ovi – Drzwi



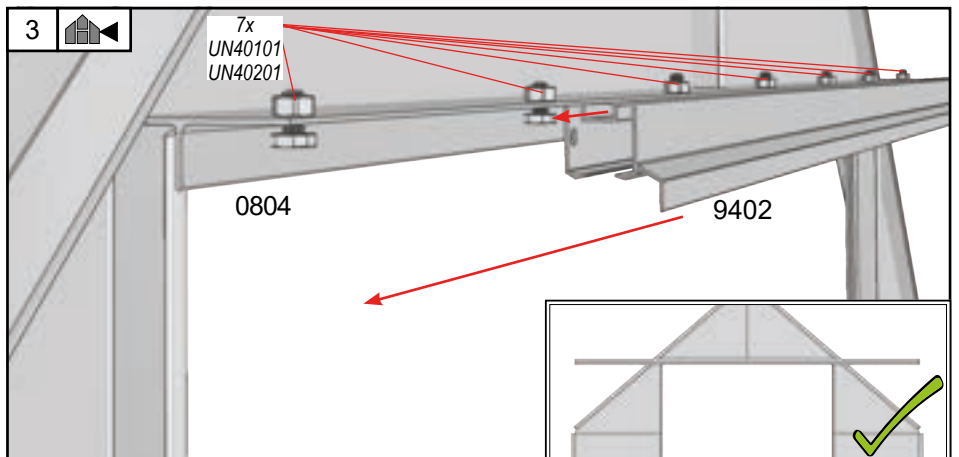
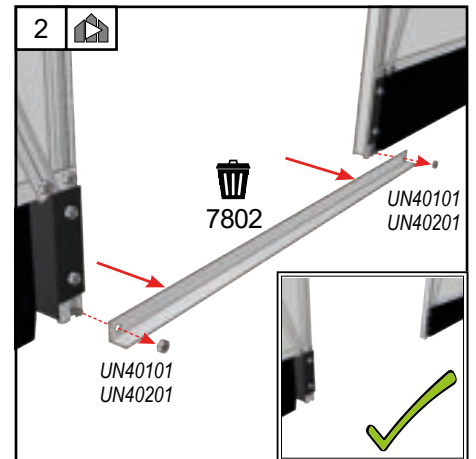
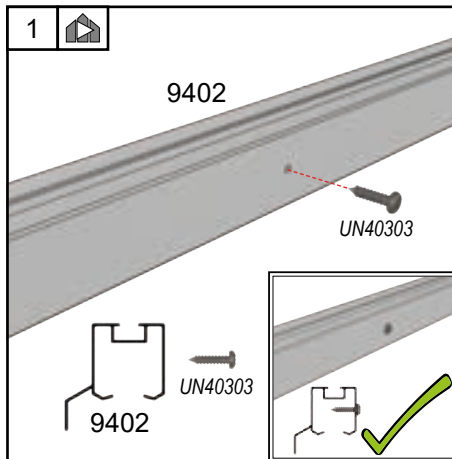
12	#	mm	12 x 12 13,0 m ²
Toughened Glass – Hærdet Glas – Sicherheitsglas (ESG)			
	A	610 x 610	2
	B	610 x 472	1



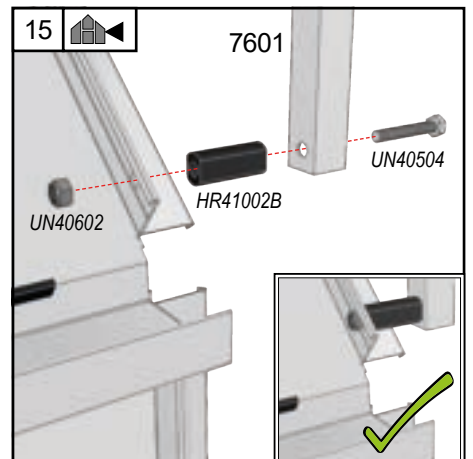
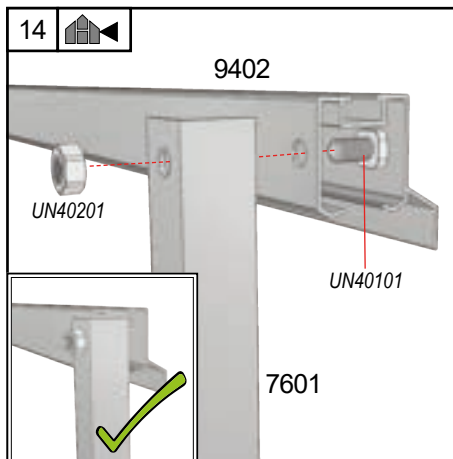
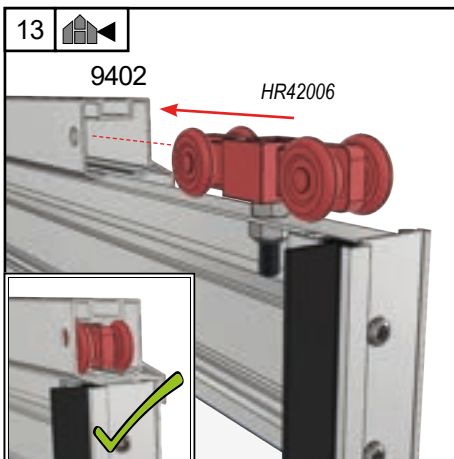
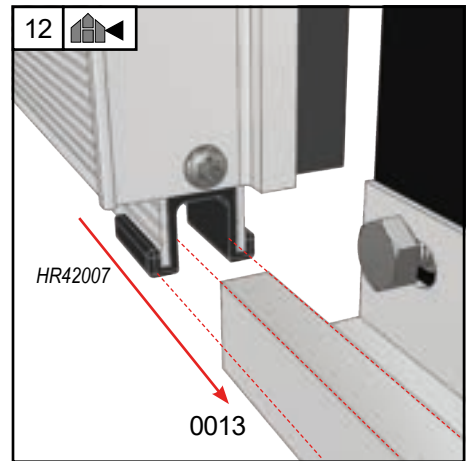
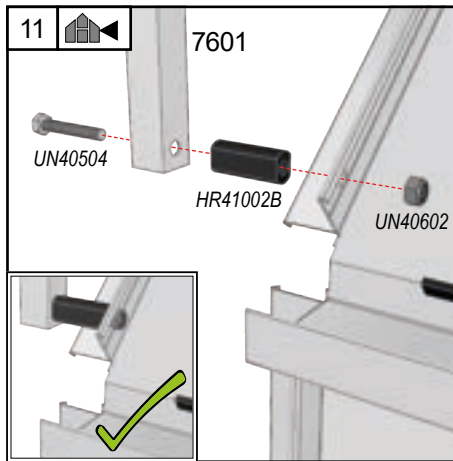
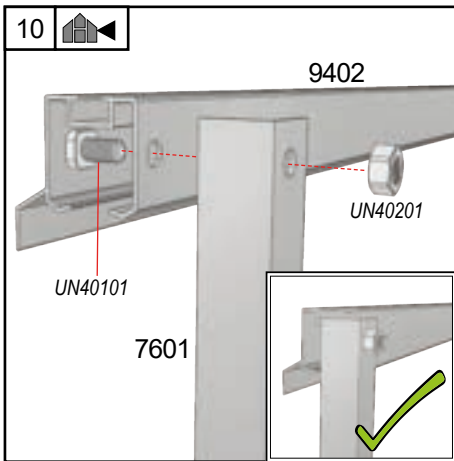
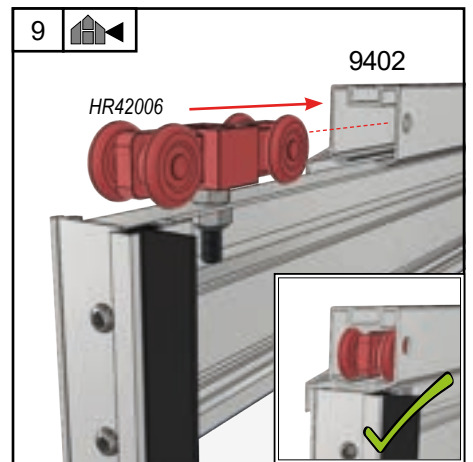
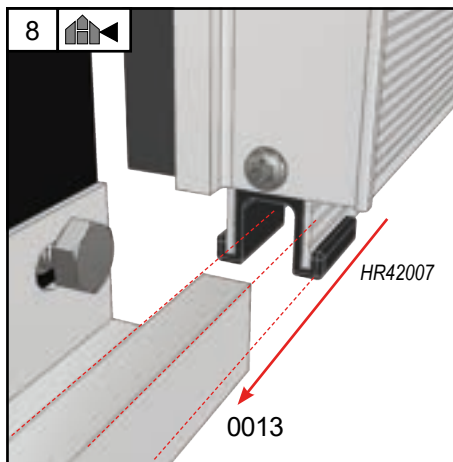
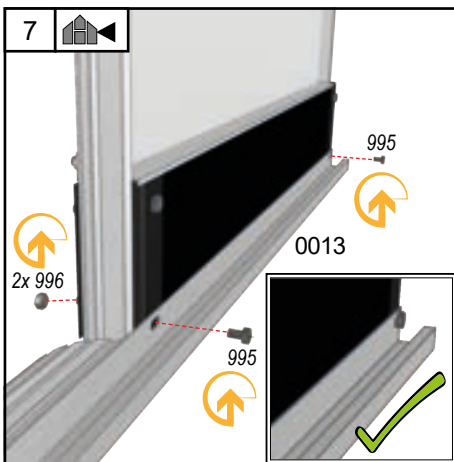
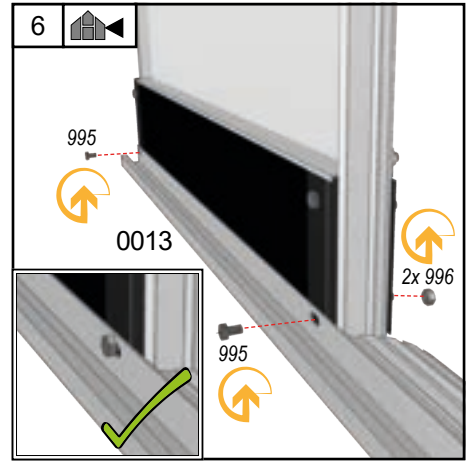
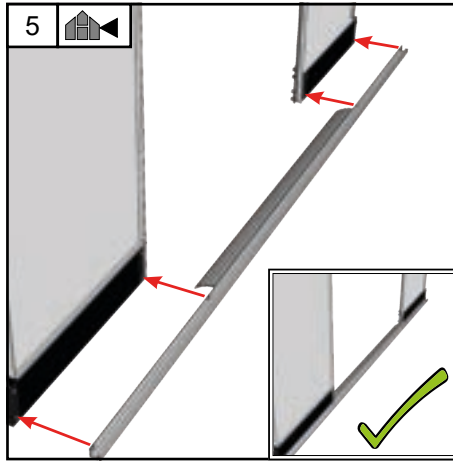
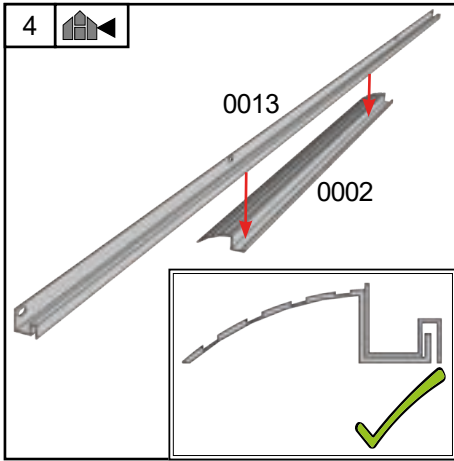
Door – Dør – Tür – Dörr – Porte – Deur – Ovi – Drzwi



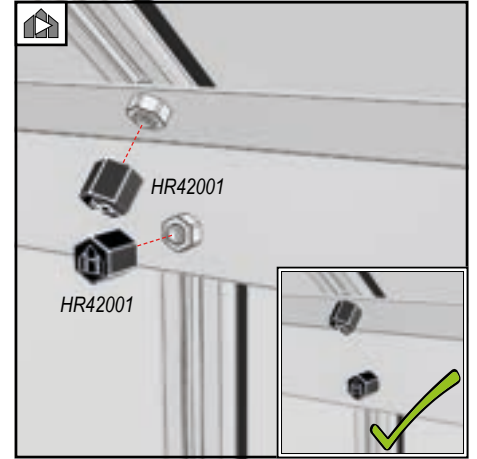
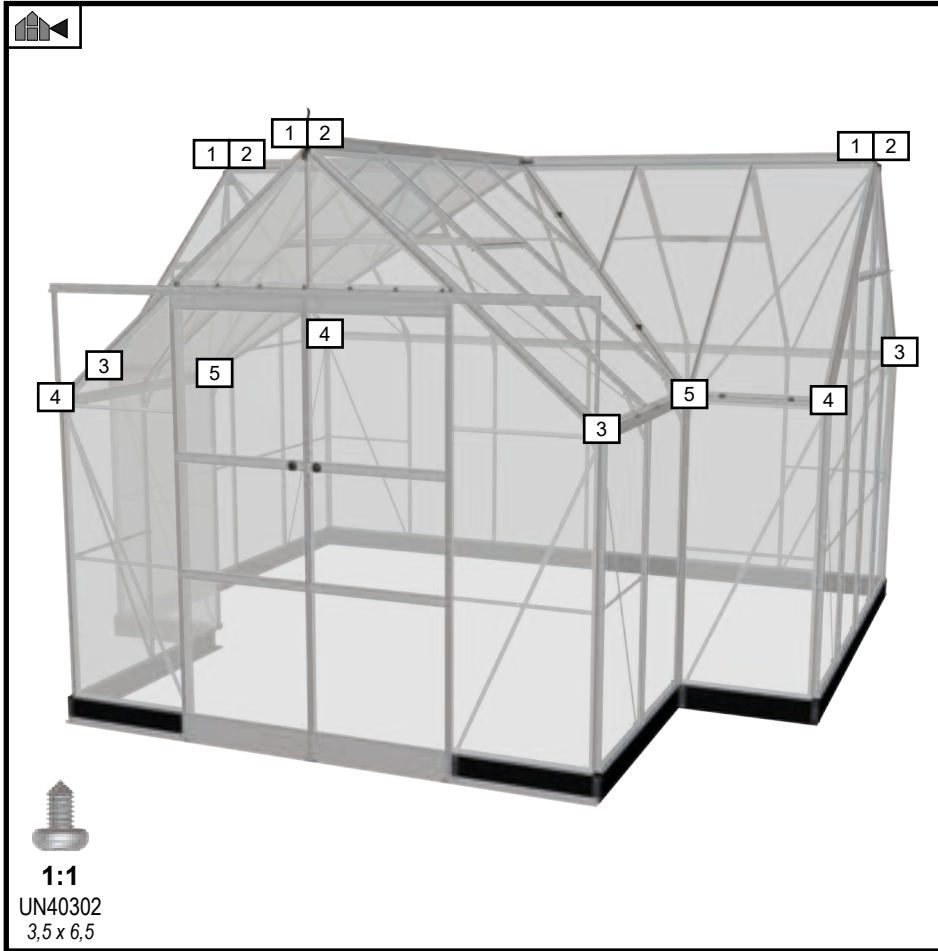
2	#	E7	
		12 x 12 13,0 m ²	mm
	0002	1	1216
	0013	1	2542
	7601	1	488
	9402	1	2484
1	#	12 x 12 13,0 m ²	mm
	UN40303	1	3,5 x 16
	HR41002B	2	34
	UN40101	9	M6 x 11
	UN40201	9	M6
	UN40504	2	M6 x 40
	UN40602	2	M6
	7802	1	1262



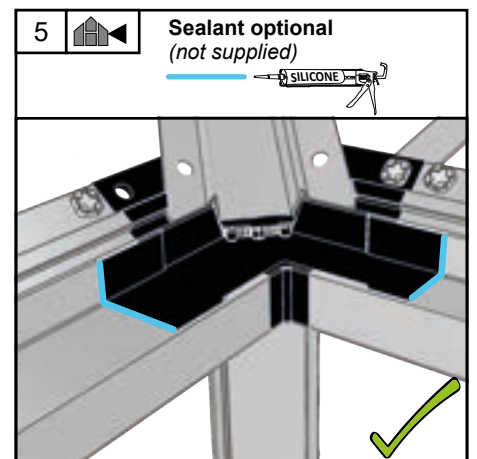
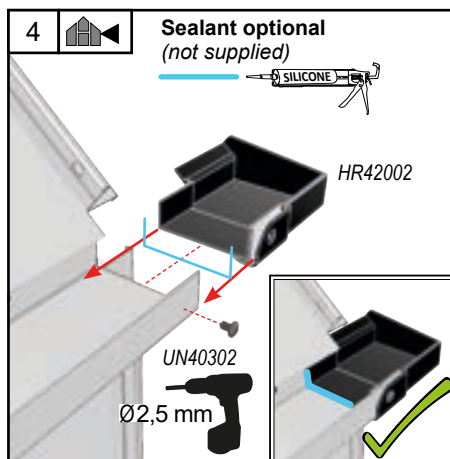
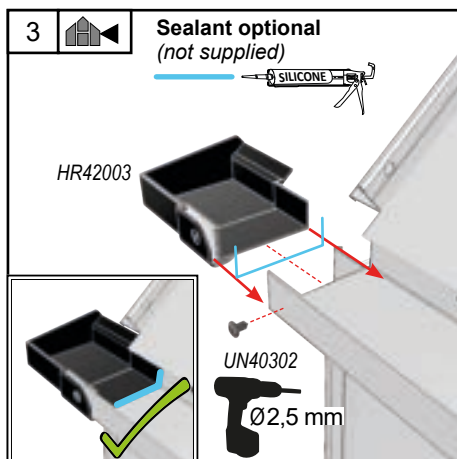
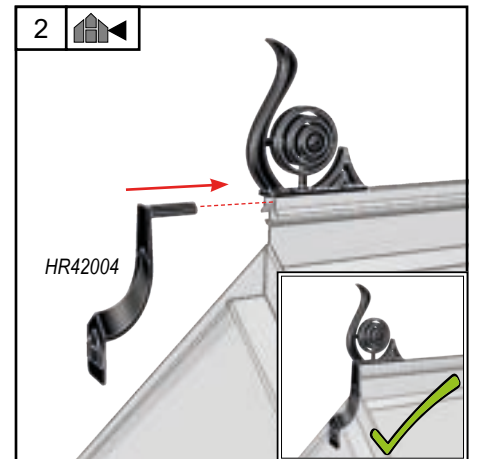
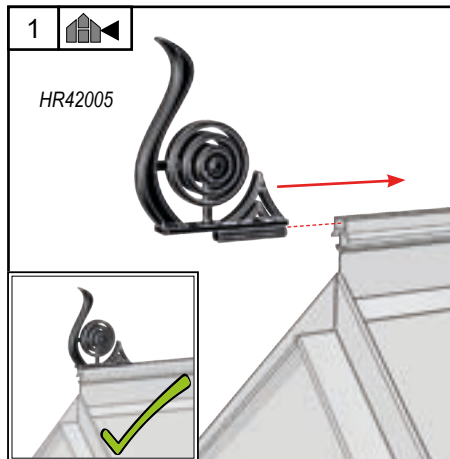
Door – Dør – Tür – Dörr – Porte – Deur – Ovi – Drzwi



Finishing – Afslutning – Fertigstellung – Slutför – Aperçu – Afwerking Viimeistely – Wykończenie



1	#	12 x 12 13,0 m ²
	HR40302	6
	HR42001	302
	HR42002	3
	HR42003	3
	HR42004	3
	HR42005	3





25

Juliana Drivhuse A/S
Sivlandvænget 29
DK-5260 Odense S

Notified Body nr. 1128

DoP: 5003

EN 1090-1:2009 + A1:2012

HALLS ICON GARDENHOUSE

DIMENSIONAL AND SHAPE TOLERANCES:
EN 1090-3 EXC 1 | ISO 2768 M | EN 755-2

BEHAVIOR DURING FIRE:
EN13501-1 CLASS A1.

DURABILITY:
Surface treatment: Powder coated structure | Qualicoat



25

Juliana Drivhuse A/S
Sivlandvænget 29
DK-5260 Odense S

Notified Body nr. 1128

DoP: 5003

EN 1090-1:2009 + A1:2012

HALLS ICON GARDENHOUSE

DIMENSIONS- OG FORMTOLERANCER:
EN 1090-3 EXC 1 | ISO 2768 M | EN 755-2

OPFØRSEL UNDER BRAND:
EN 13501-1 KLASSE A1

HOLDBARHED:
Overfladebehandling: Pulverlakeret overflade | Qualicoat



25

Juliana Drivhuse A/S
Sivlandvænget 29
DK-5260 Odense S

Notified Body nr. 1128

DoP: 5003

EN 1090-1:2009 + A1:2012

HALLS ICON GARDENHOUSE

ABMESSUNGEN UND FORMTOLERANZEN:
EN 1090-3 EXC 1 | ISO 2768 M | EN 755-2

VERHALTEN IM BRANDFALL:
EN 13501-1 KLASSE A1

HALTBARKEIT:
Oberflächenbehandlung: Pulverbeschichtete Oberfläche | Qualicoat



www.hallsgreenhouses.com

As part of our policy of continuous development and improvement.
We reserve the right to modify any of the information set out within this document
and any related documentation at any time without notice.

This product is delivered by a company within the Juliana Group - www.juliana.com