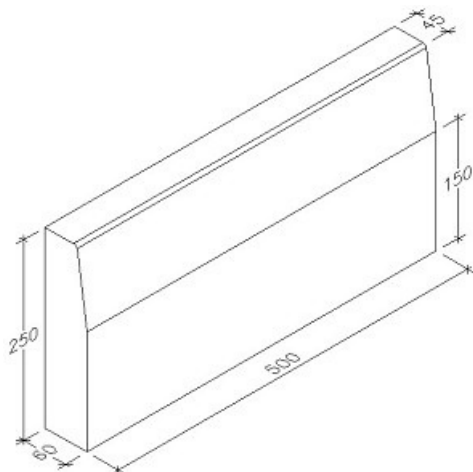


## Kantningssten 4,5/6x25x50

Deklaration, 1. November 2020



<b>Længde (modul-/basismål)</b>	<b>Bredde (modul-/basismål)</b>	<b>Højde</b>
500 mm / 497,0 ± 5,0 mm	60 mm / 60,0 ± 3,0 mm	250 ± 5 mm
<b>Krumhed</b>	<b>Endefladers vinkelrethed</b>	<b>Forbrug</b>
0 mm ± 2,0 mm (400 mm)	1 mm +2,0/-1,0 mm	2 stk pr. lb. m.
<b>Styrke</b>	<b>Affasning (lod-/vandret)</b>	<b>Kontrolgrundlag</b>
Bøjningstrækstyrke 3,5 MPa Styrkeprøvning ved 7 HD. Anvendelsestidspunkt 7 HD	Bryst (L/V): 100 / 15 mm	IBF. Produktet er ikke underlagt en produktstandard.
<b>Kontrolordning</b>	<b>Prøvning/kontrol</b>	<b>Mærkning på produkt</b>
Ikke 3. parts overvågning.	Kontrolleres og afprøves i henhold til produktdeklaration.	Afdelingskode, dato