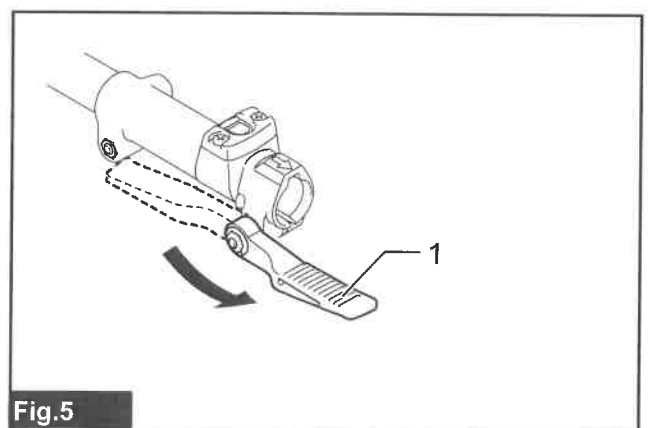
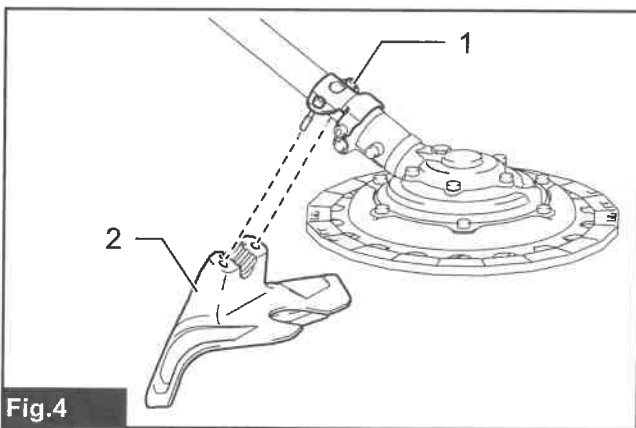
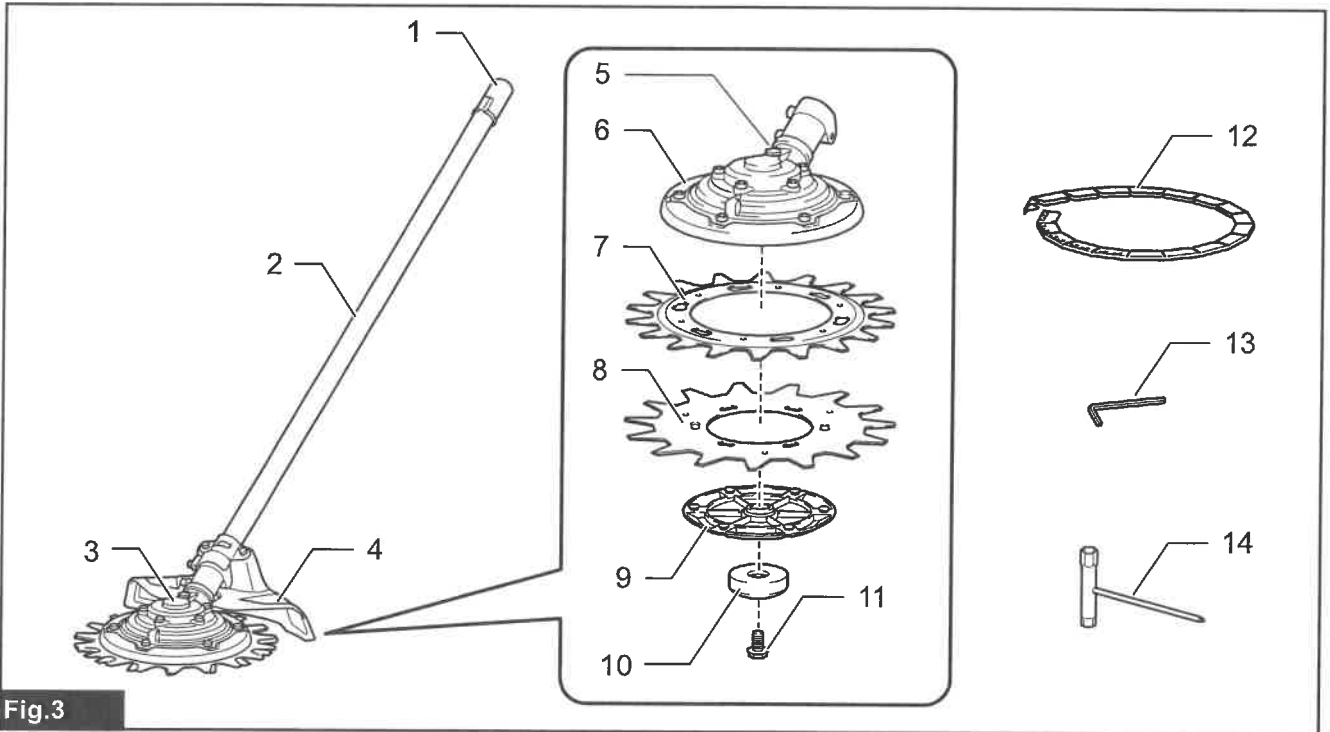
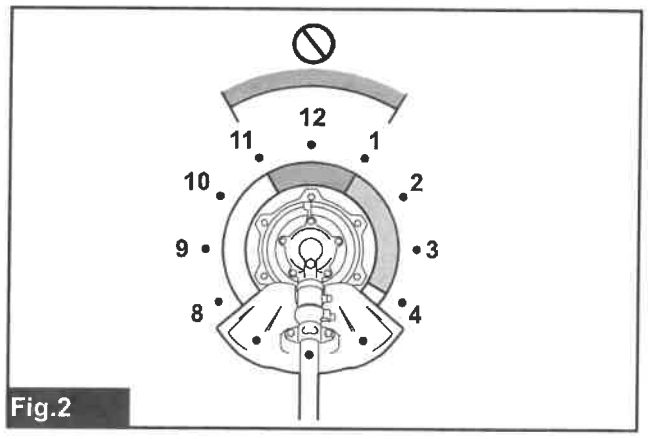
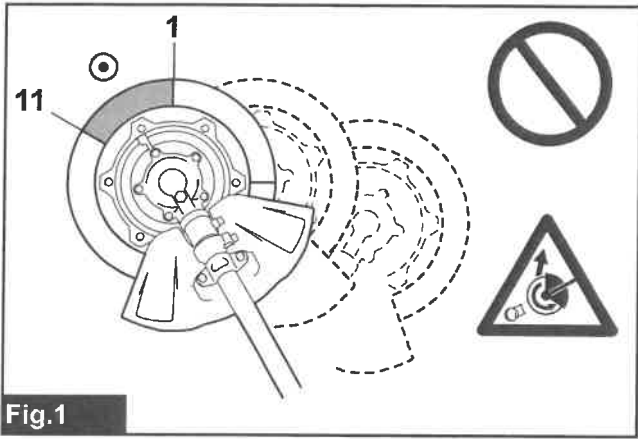




EM407MP

[EN]	Rotary Scissors Attachment	ORIGINAL INSTRUCTION MANUAL	7
[FR]	Outil Ciseaux rotatifs	INSTRUCTIONS D'EMPLOI	17
[DE]	Rotierender Scherenaufsatz	ORIGINAL-BETRIEBSANLEITUNG	29
[IT]	Accessorio reciprocatore	MANUALE DI ISTRUZIONI ORIGINALE	41
[NL]	Cirkelschaarhulpstuk	ORIGINELE GEBRUIKSAANWIJZING	53
[ES]	Accesorio de Tijeras Rotativas	MANUAL DE INSTRUCCIONES ORIGINAL	64
[PT]	Acessório tesoura rotativa	MANUAL DE INSTRUÇÕES ORIGINAL	76
[DA]	Tilbehør til roterende saks	OPRINDELIG BRUGSANVISNING	87
[EL]	Προσάρτημα περιστρεφόμενων ψαλιδιών	ΠΡΩΤΟΤΥΠΟ ΕΓΧΕΙΡΙΔΙΟ ΟΔΗΓΙΩΝ	97
[TR]	Döner Makas Ek Parçası	ORJİNAL KULLANIM KILAVUZU	109
[SV]	Roterande saxtillbehör	ORIGINALBRUKSANVISNING	119
[NO]	Roterende saksetilbehør	ORIGINALHÅNDBOK	129
[FI]	Pyöröterävaruste	ALKUPERÄINEN KÄYTTÖOHJE	139
[LV]	Rotējošo šķēru papildierīce	ORIGINĀLĀ NORĀDĪJUMU ROKASGRĀMATA	149
[LT]	Diskinių žirklių priedas	ORIGINALI NAUDOJIMO INSTRUKCIJA	160
[ET]	Pöörlevate kääride kinnitus	ORIGINAALJUHEND	170
[RU]	Насадка-травокосилка, ножничного типа	ОРИГИНАЛЬНОЕ РУКОВОДСТВО ПО ЭКСПЛУАТАЦИИ	180
[PL]	Nożyce obrotowe	INSTRUKCJA ORYGINALNA	193
[HU]	Forgó olló tartozék	EREDETI HASZNÁLATI ÚTMUTATÓ	204
[SK]	Nadstavec rotačných nožníc	ORIGINÁLNY NÁVOD NA POUŽÍVANIE	215
[CS]	Nástavec křovinořezu	PŮVODNÍ NÁVOD K POUŽÍVÁNÍ	226
[UK]	Насадка-косарка для травы, ножничевого типу	ОРИГІНАЛЬНА ІНСТРУКЦІЯ З ЕКСПЛУАТАЦІЇ	237
[RO]	Dispozitiv de atașare cu foarfece rotativ	MANUALUL ORIGINAL DE INSTRUCȚIUNI	249
[KK]	Саптама-шөп шапқыш, қайшы типті	Пайдалану жөніндегі нұсқаулықтың түпнұсқасы	260
[SL]	Priključek rotacijskih škarij	IZVIRNA NAVODILA ZA UPORABO	272
[SQ]	Aksesori i gërshërëve rrotulluese	MANUALI ORIGJINAL I PËRDORIMIT	282
[BG]	Приставка ротационни ножици	ОРИГИНАЛНО РЪКОВОДСТВО С ИНСТРУКЦИИ	293
[HR]	Okretni dodatak za škare	ORIGINALNI PRIRUČNIK S UPUTAMA	305
[MK]	Додаток вртливи ножици	ОРИГИНАЛНО УПАТСТВО ЗА УПОТРЕБА	315
[SR]	Наставак у виду ротирајућих маказа	ОРИГИНАЛНО УПУТСТВО ЗА УПОТРЕБУ	327
[ZHTW]	剪式割草盤	原始操作手冊	338





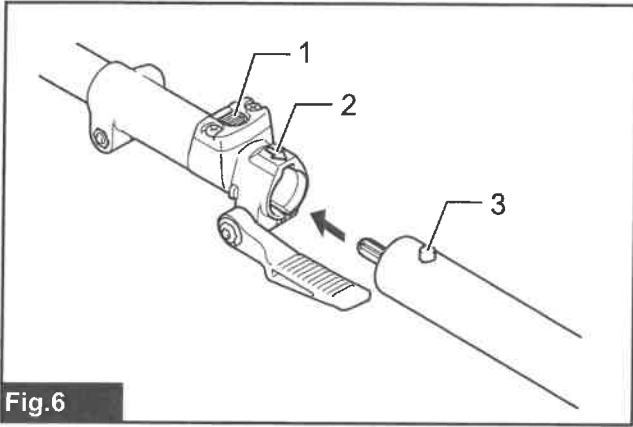


Fig.6

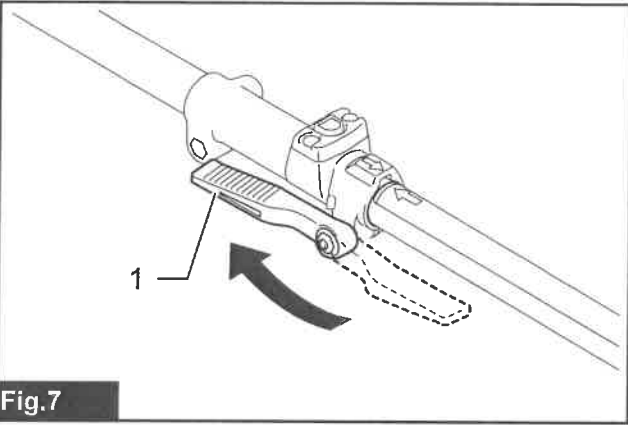


Fig.7

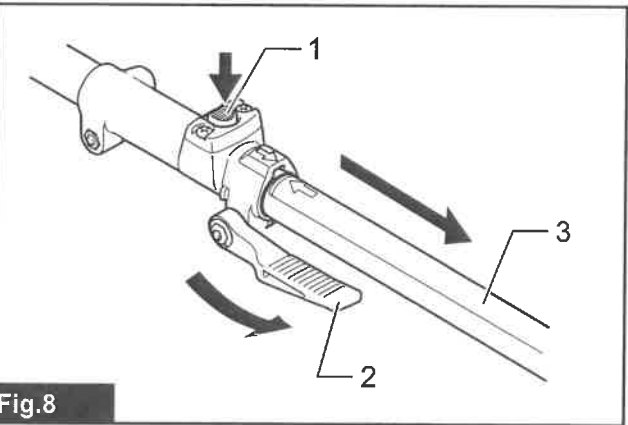


Fig.8

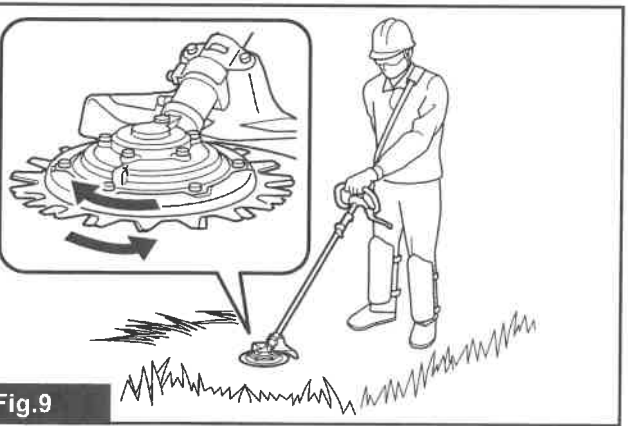


Fig.9

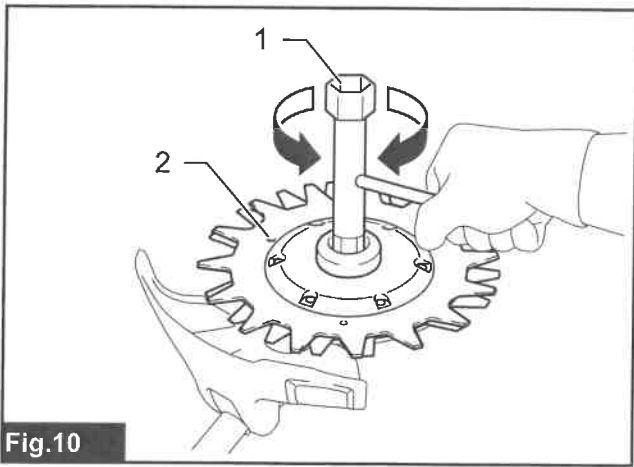


Fig.10

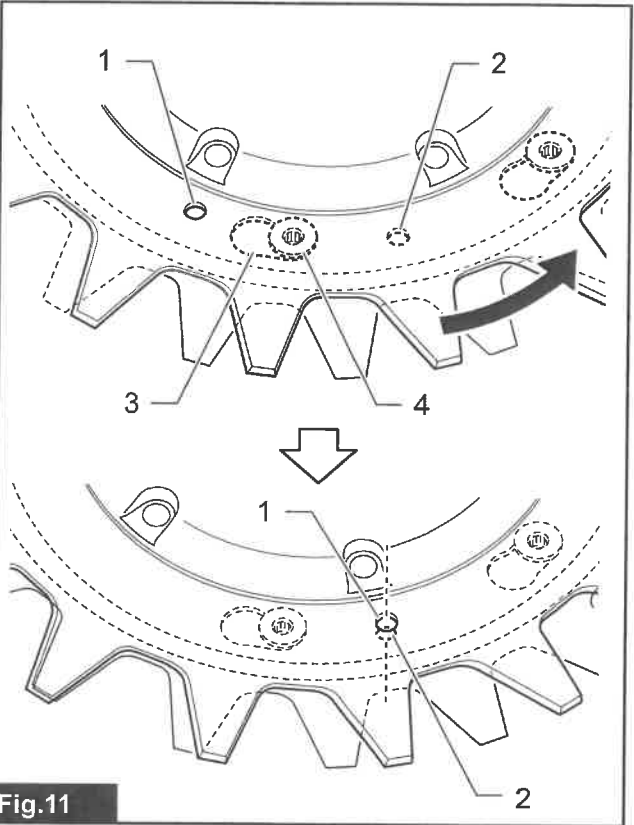


Fig.11

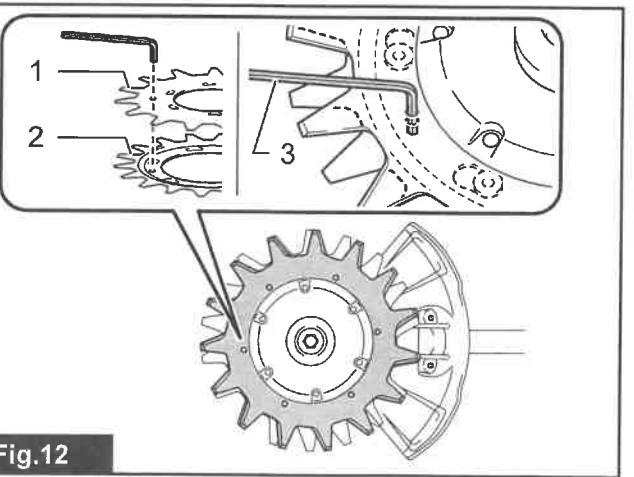


Fig.12

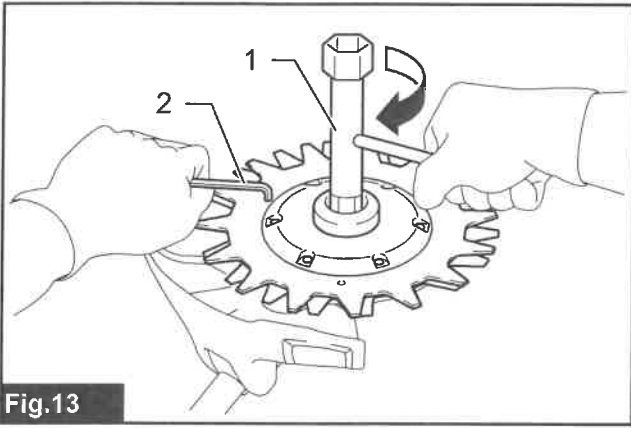


Fig.13

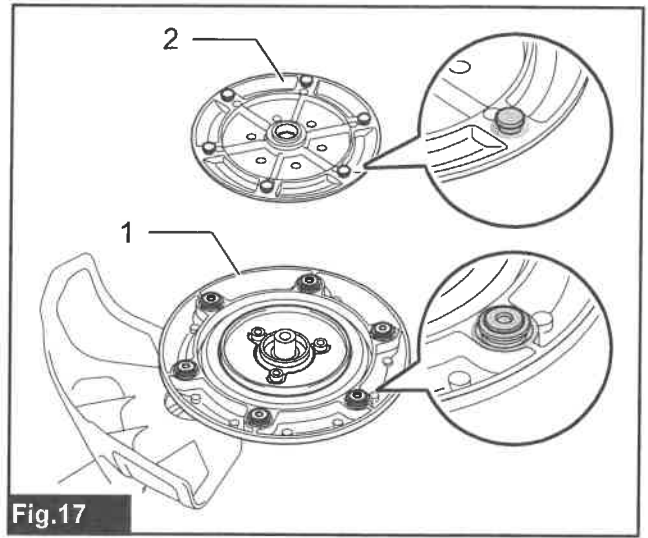


Fig.17

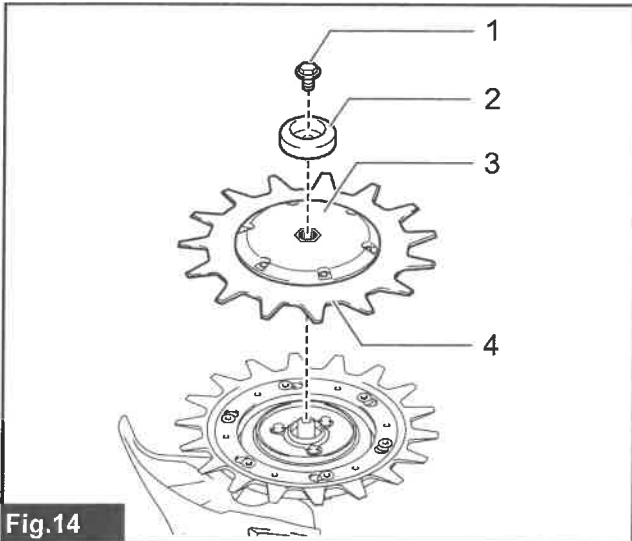


Fig.14

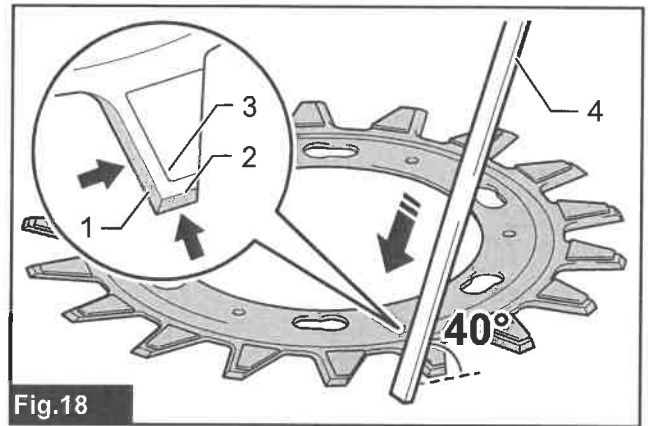


Fig.18

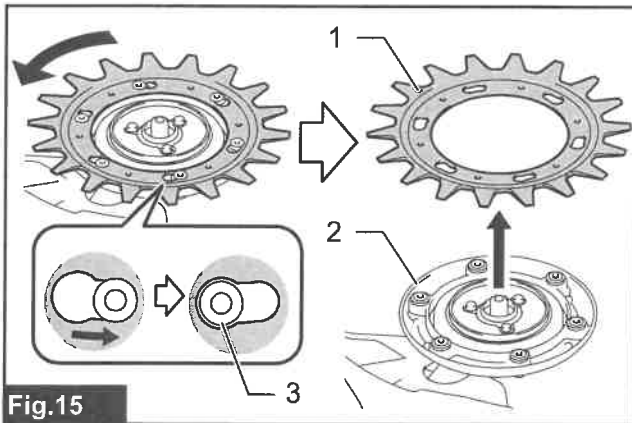


Fig.15

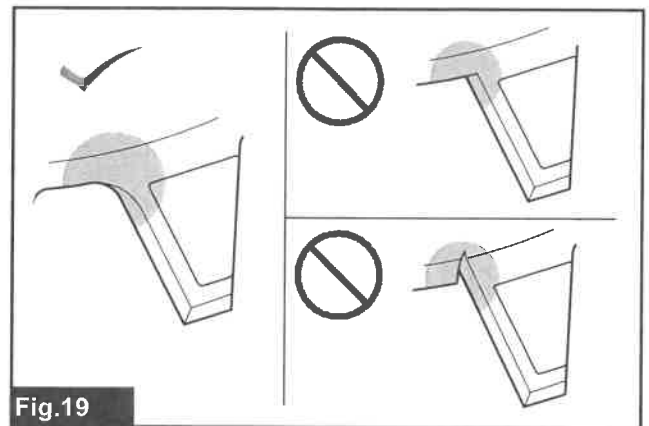


Fig.19

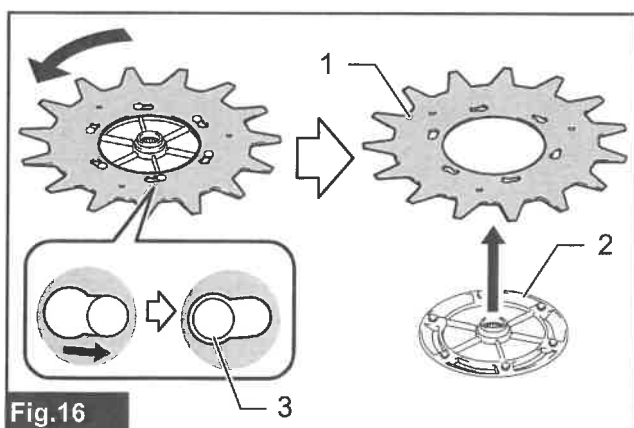


Fig.16

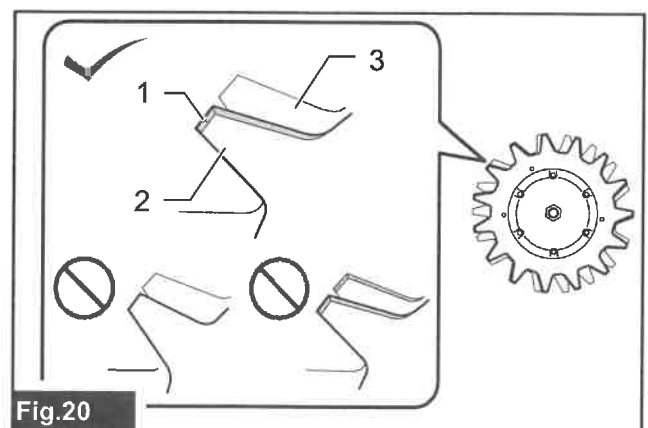


Fig.20

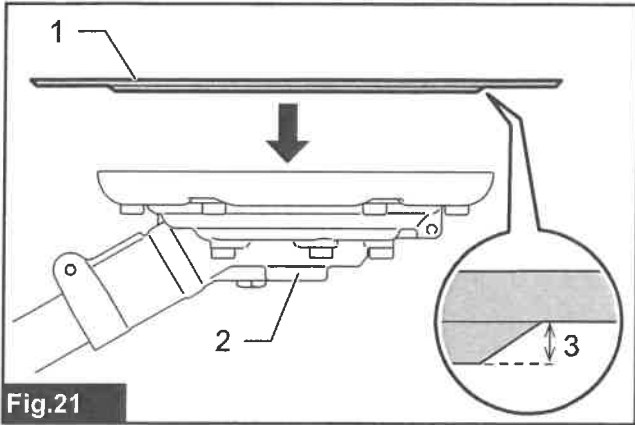


Fig.21

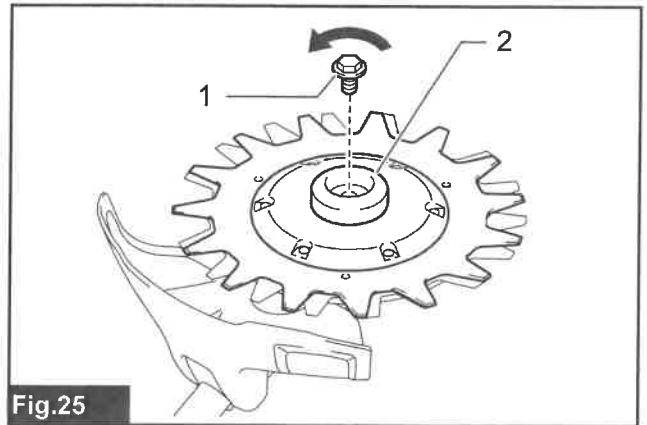


Fig.25

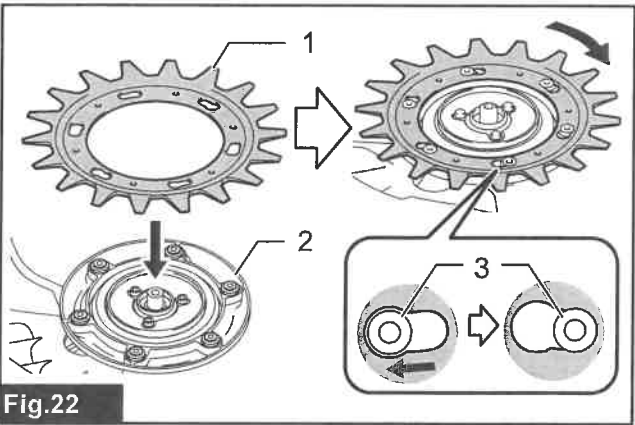


Fig.22

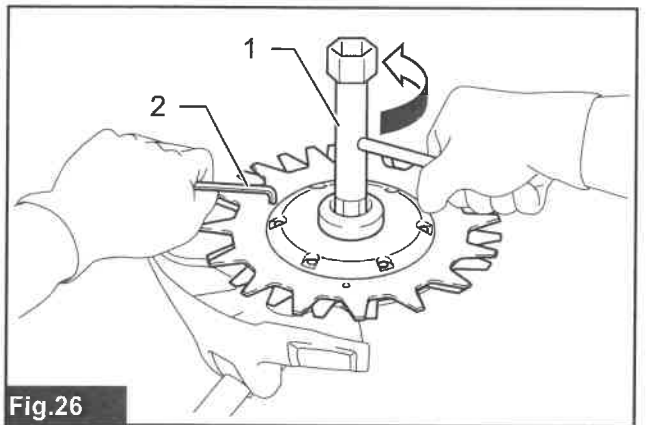


Fig.26

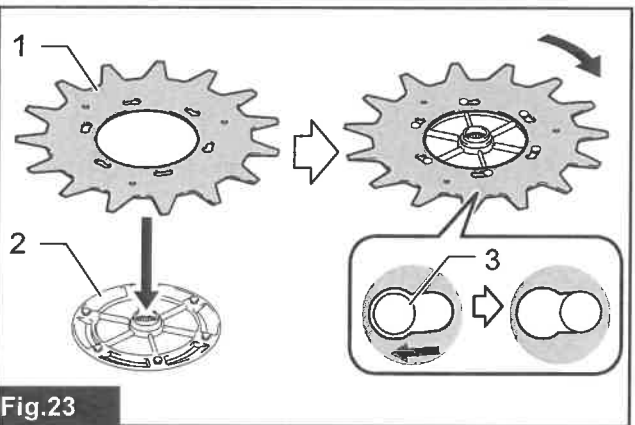


Fig.23

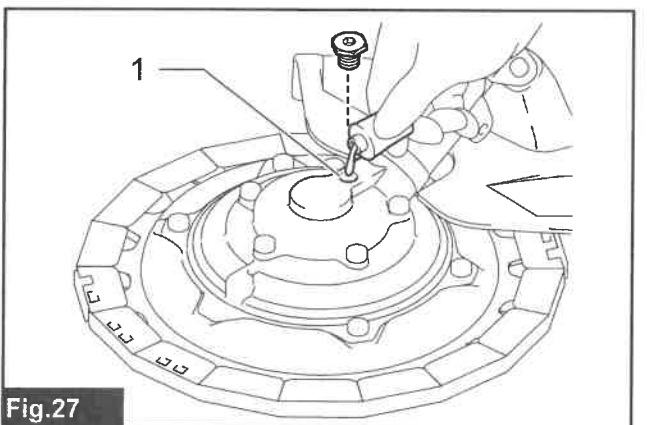


Fig.27

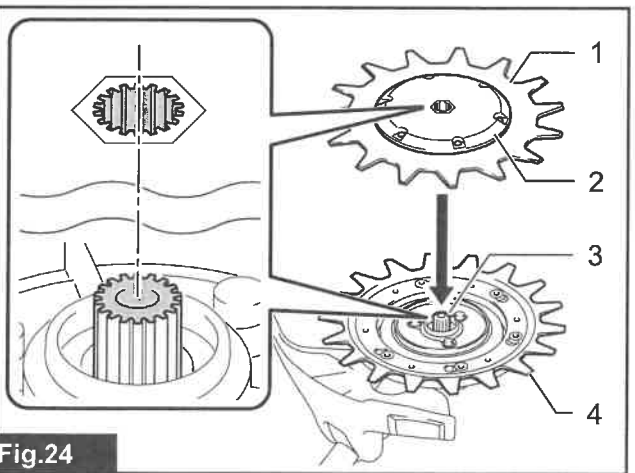


Fig.24

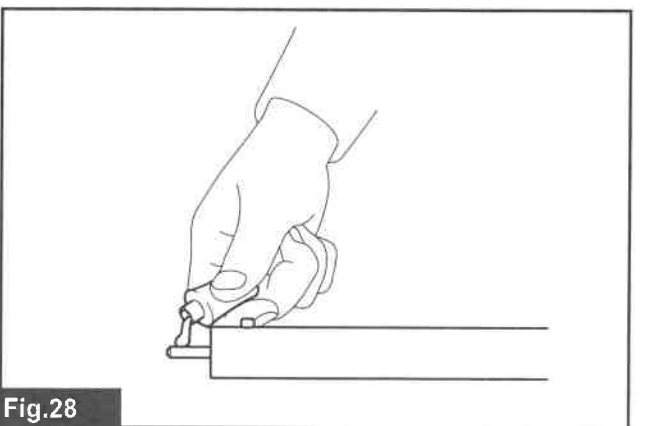


Fig.28

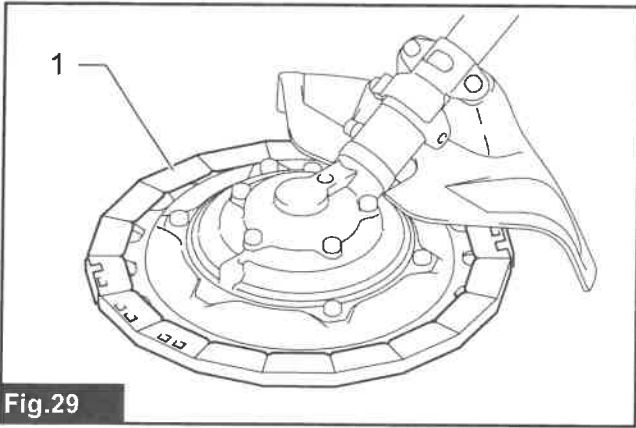


Fig.29

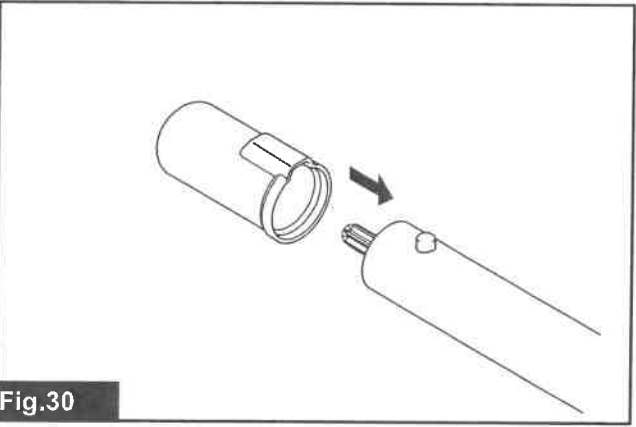


Fig.30

INDHOLDSFORTEGNELSE

SPECIFIKATIONER.....	87	ANVENDELSE.....	93
SIKKERHEDSADVARSLER	88	VEDLIGEHODELSE	94
BESKRIVELSE AF DELENE.....	92	FEJLFINDING.....	96
SAMLING.....	93		

SPECIFIKATIONER

Model:	EM407MP
Dimensioner: længde x bredde x højde	965 mm x 245 mm x 155 mm
Nettovægt (uden klingedæksel)	2,7 kg
Skærediameter	230 mm
Udvekslingsforhold	Øverste kling: 1 : 26 Nederste kling: 1 : 12

- På grund af vores kontinuerlige forsknings- og udviklingsprogrammer kan hosstående specifikationer blive ændret uden varsel.
- Specifikationer kan variere fra land til land.
- Vægt i henhold til EPTA-procedure 01/2014

Godkendt motorenhed

Dette tilbehør er kun godkendt til brug sammen med følgende motorenhed(er):





- EX2650LH Flerfunktions motorhoved
- DUX60 Akku flerfunktions motorhoved
- DUX18 Akku flerfunktions motorhoved
- UX01G Akku flerfunktions motorhoved

⚠ ADVARSEL: Brug aldrig tilbehøret med en motorenhed, der ikke er godkendt. En ikke-godkendt kombination kan forårsage alvorlig personskade.

Symboler

Følgende symboler bruges på tilbehøret og i denne brugsanvisning. Du skal forstå disse definitioner.

	Vær særligt forsigtig og opmærksom!
	Læs betjeningsvejledningen.
	Bær sikkerhedshjelm, beskyttelsesbriller og høreværn!
	Der skal bæres sikkerhedshandsker!
	Bær solide støvler med skridsikre såler. Sikkerhedsstøvler med stålspids anbefales!
	Hold tilskuere mindst 15 m borte.

	Fare; pas på kastede genstande.
	Tilbageslag!
	Højeste tilladte maskinhastighed 0000min ⁻¹
	Advarsel: Varm overflade. Risiko for forbrændinger. Berør ikke metaldelen, før den er afkølet.

EU-konformitetserklæring

Kun for lande i Europa

Vi som producenter: **Makita Europe N.V.**,
Forretningsadresse: **Jan-Baptist Vinkstraat 2 3070 Kortenbergh BELGIEN**. Godkender **Hiroshi Tsujimura** til kompilering af den tekniske fil og tager det fulde ansvar for, at produktet eller produkterne, Betegnelse: **Tilbehør til roterende saks**. Betegnelse for type(r): **EM407MP**. Opfylder alle de relevante bestemmelser i **2006/42/EF** og opfylder desuden alle relevante bestemmelser i følgende EF/EU-direktiver: **2000/14/EF** og er fremstillet i overensstemmelse med følgende harmoniserede standarder: **EN ISO 11806-1:2011, EN 60745-1:2009+A11:2010**.
Sted og dato for erklæring: **Kortenbergh, Belgien. 29.5.2020**
Ansvarlig person: **Hiroshi Tsujimura, Direktør - Makita Europe N.V.**



SIKKERHEDSADVARSLER

Almindelige sikkerhedsregler for el-værktøj

⚠ ADVARSEL: Læs alle de sikkerhedsadvarsler, instruktioner, illustrationer og specifikationer, der følger med denne maskine. Forsømmelse af at overholde alle nedenstående instruktioner kan medføre elektrisk stød, brand og/eller alvorlig personskade.

Gem alle advarsler og instruktioner til fremtidig reference.

Ordet "el-værktøj" i advarslerne henviser til det netforsynede (netledning) el-værktøj eller batteriforsynede (akku) el-værktøj.

Sikkerhed i arbejdsområdet

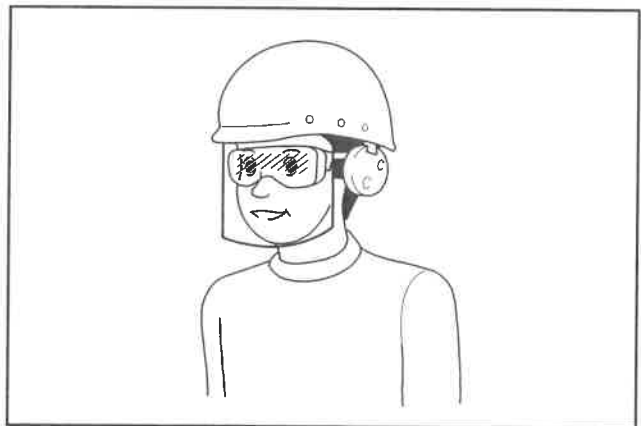
1. **Hold arbejdsområdet rent og veloplyst.** Rodede eller mørke områder kan medføre ulykker.
2. **Undlad at betjene el-værktøjer i eksplosive atmosfærer, for eksempel ved tilstedeværelse af brændbare væsker, gasser eller støv.** El-værktøjer frembringer gnister, der kan antænde støv eller dampe.
3. **Hold børn og tilskuere på afstand under betjeningen af el-værktøj.** Distractioner kan medføre, at De mister kontrollen.

Elektrisk sikkerhed

1. **Stikkene på el-værktøjet skal svare til stikkontakten. De må ikke ændre stikket på nogen måde. Brug ikke stikadaptere sammen med jordforbundne el-værktøjer.** Uændrede stik og tilsvarende stikkontakter mindsker risikoen for elektrisk stød.
2. **Undgå kropskontakt med jordforbundne overflader som rør, radiatorer, overflader og køleskabe.** Der er større risiko for elektrisk stød, hvis kroppen har jordforbindelse.
3. **Udsæt ikke el-værktøj for regn eller våde omgivelser.** Hvis der kommer vand ind i værktøjet, forøges risikoen for elektrisk stød.
4. **Belast ikke ledningen. Brug aldrig ledningen til at bære eller trække el-værktøjet eller til at tage stikket ud af stikkontakten. Udsæt ikke ledningen for varme, olie, skarpe kanter eller bevægelige dele.** Beskadigede eller sammenviklede ledninger øger risikoen for elektrisk stød.
5. **Brug en forlængerledning, der er beregnet til udendørs brug, når el-værktøjet anvendes udendørs.** Brug af en ledning, der er beregnet til udendørs brug, reducerer risikoen for elektrisk stød.
6. **Hvis De er nødt til at anvende et el-værktøj i fugtige omgivelser, skal De benytte en strømforsyning, der er beskyttet mod reststrøm.** Brug af en enhed til beskyttelse mod reststrøm mindsker risikoen for elektrisk stød.
7. **Maskiner kan frembringe elektromagnetiske felter (EMF), som ikke er skadelige for brugeren.** Brugere af pacemakere og lignende medicinsk udstyr bør imidlertid kontakte producenten af deres udstyr og/eller en læge for at få rådgivning, før de bruger denne maskine.

Personlig sikkerhed

1. **Vær opmærksom, hold øje med, hvad De foretager Dem, og udvis sund fornuft ved betjeningen af el-værktøj.** Anvend ikke el-værktøj, når De er træt eller påvirket af stoffer, alkohol eller medicin. Ved brug af el-værktøj kan et enkelt øjeblik uopmærksomhed medføre alvorlig personskade.
2. **Bær personligt beskyttelsesudstyr. Brug altid beskyttelsesbriller.** Beskyttelsesudstyr som f.eks. støvmaske, skridsikre sko, hjelm eller høreværn, der benyttes under de relevante forhold, forebygger personskade.
3. **Forebyg, at el-værktøjet starter ved et uheld. Sørg for, at afbryderen er slået fra, før De sætter el-værktøjet til strømforsyningen og/eller batteriet, tager værktøjet op eller bærer det.** Hvis De bærer el-værktøj med fingeren på afbryderen, eller hvis De sætter strøm til el-værktøj, mens afbryderen er slået til, kan det medføre uheld.
4. **Fjern alle justeringsnøgler eller skruenøgler, før De tænder for el-værktøjet.** En skruenøgle eller nøgle, der sidder på en roterende del af værktøjet, kan forårsage personskade.
5. **Stræk Dem ikke for langt. Bevar til enhver tid fodfæstet og balancen.** Det giver bedre kontrol med el-værktøjet i uventede situationer.
6. **Bær korrekt påklædning. Undlad at bære løs påklædning eller smykker. Hold hår og tøj væk fra bevægelige dele.** Løstsiddende tøj, smykker eller langt hår kan blive indfanget i de bevægelige dele.
7. **Hvis der medfølger udstyr til filtrering og opsamling af støv, skal De sørge for, at udstyret er tilsluttet, og at det anvendes korrekt.** Brug af støvopsamling kan mindske støvrelaterede risici.
8. **Lad ikke det faktum, at du er bekendt med maskiner efter hyppig brug, betyde, at du bliver skodesløs og ignorerer sikkerhedsprincipperne for maskiner.** En uforsigtig handling kan medføre alvorlig personskade på en brøkdæl af et sekund.
9. **Bær altid beskyttelsesbriller for at beskytte dine øjne mod skader, når du bruger maskiner. Beskyttelsesbrillerne skal overholde ANSI Z87.1 i USA, EN 166 i Europa eller AS/NZS 1336 i Australien/New Zealand. I Australien/New Zealand er det desuden påbudt ved lov at bære ansigtsskærm for at beskytte dit ansigt.**



Det er arbejdsgiverens ansvar at påbyde brugerne af maskinen samt andre personer i det umiddelbare arbejdsområde at bære passende sikkerhedsbeskyttelsesudstyr.

Brug og vedligeholdelse af el-værktøjet

1. **Brug ikke magt på el-værktøjet. Brug det rigtige el-værktøj til formålet.** Det rigtige el-værktøj gør hurtigst og bedst det arbejde, som værktøjet er beregnet til.
2. **Brug ikke el-værktøjet, hvis der ikke kan tændes og slukkes på afbryderen.** El-værktøj, der ikke kan kontrolleres med afbryderen, er farligt og skal til reparation.
3. **Tag stikket ud af stikkontakten, og/eller fjern akkuen fra maskinen, hvis den kan tages ud, før du foretager ændringer, skifter tilbehør eller gemmer maskiner af vejen.** Sådanne forebyggende foranstaltninger mindsker risikoen for, at maskinen starter ved et uheld.
4. **Opbevar el-værktøj, der ikke benyttes, utilgængeligt for børn, og lad ikke personer, som ikke er kendt med el-værktøjet eller disse instruktioner, bruge værktøjet.** El-værktøj er farligt i hænderne på uøvede brugere.
5. **Hold maskiner og tilbehør ved lige. Se efter fejljustering eller binding i bevægelige dele, dele, som er i stykker, og alle andre forhold, som kan påvirke brugen af maskinen. Få maskinen repareret før brugen, hvis den er i stykker.** Mange ulykker skyldes dårligt vedligeholdte maskiner.
6. **Hold skæreværktøjer skarpe og rene.** Der er mindre sandsynlighed for, at korrekt vedligeholdte skæreværktøjer med skarpe skærende kanter binder, og de er lettere at kontrollere.
7. **Anvend el-værktøjet, tilbehøret og borespidser osv. i overensstemmelse med disse instruktioner, og tag højde for arbejdsbetingelserne og det arbejde, der skal udføres.** Brug af el-værktøjet til formål, det ikke er beregnet til, kan medføre farlige situationer.
8. **Hold håndtagene og grebfladerne tørre, rene og fri for olie og fedt.** Glatte håndtag og grebflader tillader ikke sikker håndtering og styring af maskinen i uventede situationer.
9. **Undlad at bære arbejdshandsker af tøj under brug af maskinen, da de kan blive viklet ind i maskinen.** Hvis arbejdshandsker af tøj bliver viklet ind i de bevægelige dele, kan det medføre personskaade.

Brug og vedligeholdelse af batteriet

1. **Oplad kun med den oplader, som producenten angiver.** En oplader, der passer til én type batteri, kan forårsage brand, hvis den anvendes med et andet batteri.
2. **Brug kun el-værktøjer sammen med de tilhørende batteripakker.** Brug af andre batteripakker kan forårsage personskaade og brand.
3. **Når batteripakker ikke anvendes, skal de holdes borte fra andre metalgenstande som papirclips, mønter, nøgler, søm, skruer og andre små metalgenstande, der kan skabe forbindelse mellem terminalerne.** Hvis batteriets terminaler kortsluttes, kan det forårsage brand.
4. **I tilfælde af misbrug kan der sprøjte væske ud fra batteriet. Undgå kontakt. Skyl med vand, hvis De kommer i kontakt med væsken. Søg læge, hvis De får væske i øjet.** Væske, der sprøjter ud fra batteriet, kan medføre irritation eller forbrændinger.

5. **Undlad at bruge en akku eller maskine, der er beskadiget eller ændret.** Beskadigede eller ændrede batterier kan fungere uforudsigeligt og medføre brand, eksplosion eller risiko for personskaade.
6. **Undlad at udsætte en akku eller maskine for brand eller høje temperaturer.** Udsættelse for brand eller temperaturer på over 130 °C kan medføre eksplosion.
7. **Følg alle instruktioner vedrørende opladning, og undlad at oplade akkuen eller maskinen uden for det temperaturinterval, der er angivet i instruktionerne.** Opladning, der udføres forkert eller ved temperaturer uden for det angivne temperaturinterval, kan beskadige batteriet og medføre øget risiko for brand.

Service

1. **Få udført service på el-værktøjet hos en autoriseret mekaniker, og brug kun tilsvarende reservedele.** Derved vedligeholdes el-værktøjets sikkerhed.
2. **Udfør aldrig service på beskadigede akkuer.** Service på akkuer må kun udføres af producenten eller af autoriserede reparatører.
3. **Følg instruktionerne for smøring og udskiftning af tilbehør.**

Sikkerhedsadvarsler for roterende saks

Ordet "maskine" i advarslerne og forholdsreglerne refererer til kombinationen af den roterende saks og motorenheden.

Ordet "motor" i advarslerne og forholdsreglerne refererer til motoren eller den elektriske motor i motorenheden.

Generel sikkerhed

1. **En førstegangsbruger eller uerfaren operatør bør bede forhandleren om oplæring i brugen af denne maskine. Lad aldrig børn, personer med reducerede fysiske, motoriske eller mentale færdigheder eller manglende erfaring og viden eller personer, der ikke er bekendt med instruktionerne, anvende maskinen.**
2. **Det anbefales kun at udlåne maskinen til personer, som har dokumenteret erfaring. Giv altid brugsanvisningen med.**
3. **Vær opmærksom, se på det, du arbejder med, og brug din sunde fornuft ved betjening af maskinen. Brug ikke maskinen, hvis du er træt, syg eller påvirket af stoffer, alkohol eller medicin.** Ved brug af maskinen kan ét øjeblik uopmærksomhed medføre alvorlig personskaade.
4. **Undgå at bruge maskinen i dårligt vejr, især hvis der er risiko for lynnedslag.**
5. **Overhold dine nationale og lokale regler vedrørende brug af udendørs maskiner.**

Tilsigtet brug af maskinen

Denne maskine er kun beregnet til at skære græs, ukrudt, buske og underskov. Brug aldrig maskinen til andre formål. Brug til formål, den ikke er beregnet til, kan medføre alvorlig personskaade.

Personligt beskyttelsesudstyr

1. **Bær altid kraftige, lange bukser, solide støvler, handsker og en langærmet skjorte. Undgå at bære løs påklædning, smykker, korte bukser, sandaler eller at være barfodet. Fastgør hår, så det sidder over skulderhøjde.**
2. **Bær altid hjelm, når der er risiko for nedfaldende genstande.**
3. **Bær høreværn som f.eks. ørepropper.** Udsættelse for støj kan medføre høreskader.
4. **Bær altid solide sko med en skridsikker sål.** Dette beskytter dine fødder mod personskade og sørger for et solidt fodfæste.
5. **Brug en støvmaske efter behov.**

Forberedelse før brugen

1. **Kontroller altid før brug, at det er sikkert at bruge maskinen:**
 - Se efter brændstoftlækager.
 - Kontroller, at alle fastgørelsesmidler er på plads og fastgjort.
 - Udskift beskadigede dele.
 - Kontroller, at skæreværktøjet er korrekt monteret og forsvarligt fastgjort.
 - Kontroller, at beskyttelsesskærmen til skæreværktøjet er korrekt monteret på plads som beskrevet i denne brugsanvisning.
 - Kontroller, at gasspjældstriggeren, aflåsehåndtaget og andre kontrolkontakter fungerer ubesværet og korrekt.
 - Rengør håndtagene for at have ordentlig kontrol med maskinen.
 - Kontroller, at håndtagene er monteret som vist i denne brugsanvisning.Manglende overholdelse af disse instruktioner kan medføre alvorlig personskade.
2. **Brug en skarp klinge. Bortskaf klinger, der er bøjede, skæve, revnede, knækkede, skårede eller beskadigede på nogen måde. En sløv klinge har større risiko for blokering og tilbageslag.**
3. **Brug altid alle de påkrævede dele til at fastgøre klingens korrekt.** Forkert fastgjorte dele kan få klingens til at flyve bort og medføre alvorlig personskade på operatøren og/eller tilskuere.

Påfyldning af brændstof

1. **Stop motoren, før der påfyldes brændstof. Hold afstand til åben ild og gnister. Ryg aldrig under påfyldning af brændstof.** Ellers kan det medføre brand og/eller eksplosion.
2. **Påfyld brændstof udendørs.** Påfyldning i et lukket rum kan medføre, at brændstofdampene eksploderer.
3. **Undgå kontakt med brændstof eller motorolie. Inhaler ikke brændstofdampene. Hvis der spildes brændstof eller olie, skal du med det samme tørre det af maskinen og/eller op fra jorden. Hvis der spildes brændstof på dit tøj, skal du skifte tøj med det samme for at undgå, at der går ild i det.**

4. **Efter påfyldning skal du stramme brændstoffankhæften omhyggeligt og se efter brændstoftlækager. Gå mindst 3 m væk fra brændstoffilden og stedet, før du starter motoren.**
5. **Brændstof må kun transporteres og opbevares i godkendte beholdere. Hold børn væk fra det opbevarede brændstof.**

Start af den roterende saks

1. **Hold børn, tilskuere og kæledyr mindst 15 m væk, når du starter eller bruger maskinen. Tilskuere skal desuden bære øjenbeskyttelse, da der er risiko for personskade fra genstande, der slynges ud.** Ellers kan tilskuernes uventede handlinger eller klingetilbageslag medføre alvorlig personskade for operatøren og/eller tilskuerne.
2. **Start og betjen kun maskinen udendørs i et godt ventileret område.** Brug i et begrænset eller dårligt ventileret område kan medføre dødsfald på grund af kvælning eller kulilteforgiftning.
3. **Kontroller før starten, at skæreværktøjet ikke berører hårde genstande som f.eks. grene, sten osv., da skæreværktøjet drejer rundt, når det starter.**
4. **Hvis skæreværktøjet roterer i tomgang, skal du reducere tomgangshastigheden, så det stopper ved tomgang.** Ellers kan utilsigtet kontakt med skæreværktøjet i bevægelse medføre alvorlig personskade.
5. **Stop motoren med det samme, hvis du bemærker problemer.**

Transport

1. **Stop motoren under transport.** Ellers kan utilsigtet start medføre personskade.
2. **Monter altid skærmen på den skærende klinge, når maskinen transporteres.** Kontakt med blottede klinger medfører personskade.
3. **Kontroller, at maskinen er placeret sikkert ved transport i bil, for at undgå brændstoftlækage.**
4. **Løft hele maskinen fra jorden, når du bærer maskinen.** Hvis du trækker maskinen, medfører det beskadigelse af brændstoffanken og brændstoftlækage, hvilket kan forårsage brand.

Brug

1. **Brug kun maskinen i god belysning og sigtbarhed.** Brug i mørke eller i områder med dårlig sigtbarhed kan medføre uventede ulykker.
2. **Undgå at anvende maskinen, når det er svært at holde balancen, fx når du arbejder på en stejl overflade eller på en dag med blæst.**
3. **Om vinteren skal du være opmærksom på glatte eller våde områder, is og sne, så du undgår at glide.**
4. **Stop motoren, hvis nogen kontakter dig.** Det roterende skæreværktøj kan ramme tilskueren og medføre alvorlig personskade.
5. **Ryd arbejdsområdet før brugen. Fjern alle genstande såsom sten, glasskår, søm, ståltråd eller snore, der kan blive slynget bort eller blive viklet ind i skæretilbehøret.** Fremmedpartikler kan beskadige skæreværktøjet og forårsage farligt tilbageslag.

6. **Gør følgende under brugen for at kontrollere maskinen stabilt:**
 - Hold fast i maskinen med begge hænder på din højre side.
 - Hæng maskinen over skulderen eller skuldrene ved hjælp af skulderselen.
 - Sørg for sikkert fodfæste. Arbejd aldrig på en stige eller i et træ.
 - Undgå at strække dig for langt.
 - Hold skæreværktøj under livhøjde.
 - Hold alle kropsdele væk fra det roterende skæreværktøj og varme overflader.

Disse handlinger mindsker risikoen for personskade.
7. **Hvis ukrudt eller grene kommer i klemme mellem skæreværktøjet og beskyttelsesskærmen, skal du altid stoppe motoren, før du fjerner dem.** Ellers kan utilsigtet rotation af klingens medføre alvorlig personskade.
8. **Slip eller kast aldrig maskinen undtagen i en nødsituation. Hvis maskinen falder eller rammer noget, skal du med det samme se efter brændstoftæklage, sikkerhedsanordninger og andre skader.** Brug af en fejlbehæftet maskine kan medføre personskade og/eller brand.
9. **Inspicer skæreværktøjet hyppigt, eller med det samme, hvis det rammer en sten eller andre hårde genstande.** Hvis skæreværktøjet går i stykker under brugen, kan det afbrækkede stykke flyve ud og medføre personskade.
10. **Stop motoren, mens du inspicerer, rengør eller udskifter skæreværktøjet.** Ellers kan skæreværktøjet rotere uventet og medføre alvorlig personskade.
11. **Oprethold korrekt kontrol, indtil skæreværktøjet er stoppet helt, når du stopper motoren eller frigør gasspjældstriggeren.** En kørende klinge kan medføre personskade.
12. **Vent, til skæreværktøjet når tilstrækkelig hastighed til at skære, før du påbegynder skærearbejdet.** Det reducerer risikoen for tilbageslag og indvikling af ukrudt.
13. **Hold pause for at undgå at miste kontrollen på grund af træthed.** Vi anbefaler, at du holder 10 til 20 minutters hvil hver time.
14. **Stop motoren, og stil den på et sikkert sted, når du holder pause eller forlader maskinen.** Dette forebygger en uventet ulykke.
15. **Undlad at berøre motoren og dens lydpotte eller at stille dem på brændbare materialer, mens motoren kører, eller lige efter at du har stoppet den, da de er varme.** Det kan medføre forbrændinger og/eller brand.

Skæreværktøjer

1. Brug et passende skæreværktøj til dit arbejde. Brug altid den beskyttelsesskærm til skæreværktøj, der passer til det anvendte skæreværktøj.
2. Brug aldrig roterende metalkæder i flere dele, plejklinger eller klinger, der ikke anbefales i denne brugsanvisning. Ellers kan det medføre alvorlig personskade.
3. Ved håndtering af metalklingen skal du altid bære handsker og sætte klingedækslet på klingen. Klingens kan skære i bare hænder.

4. Ved brug af metalklinger skal du undgå "tilbageslag" og altid være forberedt på tilbageslag ved et uheld. Se i afsnittet *Tilbageslag*.
5. Før og efter hver anvendelse skal du sørge for at skæreværktøjet er monteret ordentligt. Under anvendelse skal du kontrollere skæreværktøjet for løshed med faste mellemrum.

Tilbageslag (klinge kast)

Tilbageslag (klinge kast) kan ske, når den roterende klinge kommer i kontakt med en genstand, som den ikke umiddelbart kan skære. Det kan være så voldsomt, at enheden og/eller operatøren bliver kastet i en vilkårlig retning, og eventuelt tab af kontrollen med enheden, hvilket kan medføre alvorlig personskade. Tilbageslag kan ske uden varsel, hvis klingens blokerer, går i stå eller binder, og det er mere sandsynligt på steder, hvor det er svært at se det materiale, der skæres i.

Tilbageslag sker især, når klingsegmentet anvendes i retning mellem klokken 11 og klokken 1 mod faste genstande, buske og træer med en diameter på 3 cm eller derover.

► Fig.1

Sådan undgår du tilbageslag:

1. Anvend segmentet mellem klokken 8 og klokken 11 og mellem klokken 1 og klokken 4.
2. Sving maskinen jævnt i en halvcirkel fra højre mod venstre, som ved brug af en le. Dette gør det muligt for det rigtige klingsegment at komme i kontakt med de planter, der skal skæres.
3. Anvend aldrig segmentet mellem klokken 11 og klokken 1.

► Fig.2

4. Brug aldrig skærende klinger i nærheden af hårde genstande som f.eks. hegn, vægge, træstubbe og sten.
5. Brug aldrig skærende klinger lodret til anvendelsesformål som f.eks. kantning og klipning af hække.
6. Undgå at bruge maskinen på steder, hvor det er svært at se den genstand, der skæres i.

Vibration

Udsættelse for kraftig vibration beskadiger operatørens blodkar eller nervesystem og medfører følgende symptomer i fingre, hænder eller håndled: "Sovende" led (følelsesløshed), prikken, smerte, stikkende fornemmelse, ændring af hudfarven eller af huden. Søg læge, hvis nogen af disse symptomer opstår.

For at undgå risiko for "hvide fingre" skal du holde dine hænder varme under brugen og holde maskinen og tilbehøret i god stand.

Vedligeholdelse

1. Få maskinen efterset på vores autoriserede servicecenter, og brug kun identiske reservedele. Brug kun identiske reservedele og tilbehør, som er fremstillet af MAKITA. Forkert reparation og dårlig vedligeholdelse kan forkorte maskinens levetid og øge risikoen for ulykker.

2. Du må aldrig ændre eller fjerne nogen af maskinens komponenter. Det kan medføre brand og/eller alvorlig personskade.
3. Rengør maskinen efter brug, og kontroller, at alle skruer og møtrikker er strammet til.
4. Kontroller tilstanden af skæreværktøjet, skæreværktøjets beskyttelsesskærm og skulderselen. Den skærende klinge skal være skarp. Du må aldrig rette beskadigede skæreværktøjer ud eller svejse dem.

Andre instruktioner

1. Opbevar altid maskinen i aflåste rum og med tømt brændstoftank.
2. Vær opmærksom på miljøet. Undgå unødvendig brug af gasspjældet for mindre forurening og støj. Juster karburatoren korrekt.
3. Brug ikke motoren med en defekt udstødningslydpotte.

Førstehjælp

1. Sørg for, at der findes en førstehjælpskasse i nærheden af skærearbejdet, hvis der skulle ske en ulykke. Erstat straks enhver genstand, der fjernes fra førstehjælpskassen.
2. Opgiv følgende oplysninger, når du ringer efter hjælp:
 - Hvor ulykken er sket
 - Hvad der er sket
 - Antallet af tilskadede personer
 - Typen af personskader
 - Dit navn

Yderligere sikkerhedsinstruktioner

1. Brug kun den dedikerede skærende klinge til tilbehøret til roterende saks.
2. Brug kun skæreværktøjerne, der er markeret med en hastighed svarende til eller større end den hastighed, der er angivet på maskinen.
3. Inspicer og vedligehold maskinen regelmæssigt, især før/efter brug. Få kun maskinen repareret på vores autoriserede servicecenter.
4. Før brugen skal du kontrollere, at skulderselen er korrekt monteret på maskinens bøjle.
5. Fjern alle justeringsnøgler eller skruenøgler før du tænder for maskinen. Et tilbehør, der er fastgjort til en roterende del, kan medføre personskade.

6. Sørg for at fjerne dækslet på den skærende klinge før brugen.
7. Sørg for, at der ikke er nogen elledninger, vandrør, gasrør osv., der kan udgøre en fare, hvis de beskadiges ved brug af maskinen.
8. Brug aldrig maskinen i eksplosive atmosfærer, såsom ved tilstedeværelse af brændbare væsker, gasser eller støv. Maskinen udsender gnister, der kan antænde støvet eller dampene.
9. Brug ikke maskinen på fugtige eller våde steder, og udsæt den ikke for regn. Hvis der kommer vand ind i maskinen, forøger det risikoen for elektrisk stød, brand og funktionsfejl.
10. Brug ikke maskinen på stejle skrænter og glatte overflader.
11. For at undgå ulykker skal der være en afstand på mere end 15 m mellem operatørerne, når to eller flere operatører arbejder i det samme område. Sørg også for, at en person holder øje med afstanden mellem operatørerne. Hvis en person eller et dyr kommer ind i arbejdsområdet, skal du med det samme ophøre med brugen.
12. Rør ikke gearhuset under og umiddelbart efter brug. Gearhuset bliver varmt under brugen og kan forårsage forbrændinger.
13. Hold fingrene på afstand af afbryderknappen, når maskinen ikke bruges, og når den flyttes fra et arbejdssted til et andet.

⚠ ADVARSEL: Brug af dette produkt kan skabe støv indeholdende kemikalier, der kan forårsage åndedrætsbesvær eller andre sygdomme. Nogle eksempler på disse kemikalier er stoffer i pesticider, insekticider, gødnings- og ukrudtsmidler.

Risikoen i forbindelse med eksponeringen for disse kemikalier varierer, afhængigt af hvor ofte du udfører denne type arbejde. For at reducere eksponeringen for disse kemikalier bør du: arbejde i et godt ventileret område og anvende godkendt sikkerhedsudstyr, såsom støvmasker, der er specielt konstrueret til at bortfiltrere mikroskopiske partikler.

GEM DISSE FORSKRIFTER.

BESKRIVELSE AF DELENE

► Fig.3

1	Hætte	2	Rør	3	Gearhus	4	Skærm
5	Bolt til gearhusadgang	6	Holder (til øverste klinge)	7	Øverste klinge	8	Nederste klinge
9	Holder (til nederste klinge)	10	Klemmeskive	11	Bolt	12	Klingedæksel
13	Unbrakonøgle	14	Topnøgle	-	-	-	-

SAMLING

⚠ ADVARSEL: Før samling eller justering af udstyret skal du slukke for motoren og fjerne tændrørshætten eller akkuen. Ellers kan skæreværktøjet eller andre dele bevæge sig og medføre alvorlig personskade.

⚠ ADVARSEL: Bær arbejdshandsker, før du håndterer den skærende klinge. Under samling eller justering kan dine fingre komme i berøring med den skærende klinge, hvilket kan medføre alvorlig personskade.

⚠ ADVARSEL: Ved samling eller justering af udstyret skal du altid lægge det ned. Samling eller justering af udstyret i stående position kan medføre alvorlig personskade.

⚠ ADVARSEL: Følg advarslerne og forholdsreglerne i afsnittet om sikkerhedsadvarsler samt brugsanvisningen til motorenheden.

Montering af skærmen

⚠ ADVARSEL: Brug ikke på noget tidspunkt dette tilbehør uden en skærm.

⚠ ADVARSEL: Anvend altid den skærm, som fulgte med dette tilbehør. En forkert skærm vil muligvis ikke beskytte dig mod flyvende rester og sten. Det kan også påvirke maskinens balance og medføre alvorlig personskade.

BEMÆRKNING: Stram regelmæssigt boltene på skærmen. Stram boltene til højre og venstre ligeligt, så mellemrummet mellem klemmen og skærmen er konstant.

Fastgør skærmen til klemmen ved hjælp af bolte.

► Fig.4: 1. Klemme 2. Skærm

Montering af monteringsrøret

⚠ FORSIGTIG: Kontroller altid, at monteringsrøret sidder fast efter installationen. Forkert installation kan medføre, at tilbehøret falder af effektiviteten og forårsager personskade.

Monter monteringsrøret på effektenheden.

1. Drej håndtaget på motorenheden mod tilbehørssiden.
► Fig.5: 1. Håndtag

2. Fjern hættten på tilbehøret. Juster stiften i forhold til pilemærket, og indsæt monteringsrøret, indtil udløserknappen kommer op.
► Fig.6: 1. Udløserknap 2. Pilemærke 3. Stift

3. Drej håndtaget mod motorenhedssiden.
► Fig.7: 1. Håndtag

Sørg for, at overfladen på håndtaget ligger parallelt med røret.

For at fjerne røret skal du dreje håndtaget mod tilbehørssiden og trække røret ud, idet der trykkes ned på udløserknappen.

► Fig.8: 1. Udløserknap 2. Håndtag 3. Rør

ANVENDELSE

⚠ ADVARSEL: Følg advarslerne og forholdsreglerne i afsnittet om sikkerhedsadvarsler samt brugsanvisningen til motorenheden.

⚠ ADVARSEL: Hvis skæreværktøjet bevæger sig i tomgang, skal du stille motorens tomgangshastighed ned. Ellers kan du ikke stoppe skæreværktøjet ved at slippe gasspjældet, hvilket kan medføre alvorlig personskade.

⚠ FORSIGTIG: Vær forsigtig med ikke at lade de kørende klinger komme i kontakt med jorden eller en hård genstand. Dette vil forårsage tilbage-slag på maskinen og resultere i personskade.

⚠ FORSIGTIG: Inden betjening skal du kontrollere boltene, møtrikkerne og skruerne for, om der er nogen løshed. Spænd dem, hvis de er løse.

⚠ FORSIGTIG: Hvis det klippede græs er blevet viklet ind i de skærende klinger, og rotationshastigheden er blevet langsommere eller stoppet, skal du slukke for motoren og fjerne tændrørshætten eller akkuen og derefter fjerne det sammenfiltrede græs.

⚠ FORSIGTIG: Dette tilbehør er beregnet til at slå græsplæne og ukrudt. Brug ikke tilbehøret til andre formål.

BEMÆRKNING: Før anvendelse skal du altid kontrollere, om der ikke er nogen fremmedlegemer, såsom klippet græs, der er klæbet til skæreværktøjet. Hvis maskinen køres med et fremmedlegeme klæbet til skæreværktøjet, kan det medføre funktionsfejl.

BEMÆRKNING: Fremmedlegemer kan trænge ind mellem de øverste og nederste klinger. Hvis maskinen køres med fremmedlegemerne siddende mellem klingerne, kan det medføre funktionsfejl. For at fjerne det, skal du følge instruktionerne i afsnittet om hvordan du skal fjerne fastklemt ukrudt.

Hold maskinen, så den skærende klinge bliver parallel med jorden. Start maskinen, mens den skærende klinge ikke er i kontakt med jorden og hårde genstande. Juster maskinen til den passende rotationshastighed for det græs, som skæres. Lav rotationshastighed kan muligvis vikle det afskårne græs ind i de skærende klinger. For at slå græs skal du gå fremad, mens du svinger maskinen jævnt i en halvcirkel fra højre mod venstre, som ved at bruge en le. Juster svinghastigheden efter det græs, der skal slås.
► Fig.9

BEMÆRK: Den øverste klinge og nederste klinge drejer i den modsatte retning af hinanden.

VEDLIGEHOJDELSE

ADVARSEL: Før inspektion eller vedligeholdelse af udstyret skal du slukke for motoren og fjerne tændrørshætten eller akkuen. Ellers kan skæreværktøjet eller andre dele bevæge sig og medføre alvorlig personskade.

ADVARSEL: Ved inspektion eller vedligeholdelse af udstyret skal du altid lægge det ned. Samling eller justering af udstyret i stående position kan medføre alvorlig personskade.

ADVARSEL: Følg advarslerne og forholdsreglerne i afsnittet om sikkerhedsadvarsler samt brugsanvisningen til motorenheden.

BEMÆRKNING: Anvend aldrig benzin, rensebenzin, fortynder, alkohol og lignende. Det kan medføre misfarvning, deformation eller revner.

For at opretholde produktets SIKKERHED og PÅLIDELIGHED må reparation, vedligeholdelse eller justering kun udføres af et autoriseret Makita servicecenter eller fabrikksservicecenter med anvendelse af Makita reservedele.

Overordnet inspektion

- Stram løse bolte, møtrikker og skruer.
- Kontroller for beskadigede dele og klinger. Bed om nødvendigt vores autoriserede servicecenter for at udskifte dem.

Rengøring af maskinen

Rengør tilbehøret ved at aftørre støv, snavs eller afskåret græs med en tør klud eller en klud, der er dyppet i sæbevand og vredet. Fjern det afskårne græs eller affald, som sidder fast på den skærende klinge.

Afmontering af de skærende klinger

FORSIGTIG: Brug altid handsker, når du afmonterer de skærende klinger.

Ved rengøring, skærping eller udskiftning af de skærende klinger skal du afmontere dem vha. den følgende fremgangsmåde:

1. Fjern klingedækslet.
2. Placer topnøglen på møtrikken. Roter topnøglen, så hullet i den nederste klinge rettes ind med hullet i den øverste klinge.
► **Fig.10:** 1. Topnøgle 2. Hul i den nederste klinge

Se ind i hullet i den nederste klinge for at kontrollere, om det korrekte hul i den øverste klinge er rettet ind. I den øverste klinge er der stifter og to typer huller; helt cirkulære og ovale. Ret det helt cirkulære hul i den øverste klinge ind med hullet i den nederste klinge og indsæt derefter unbrakonøglen i hullerne.

- **Fig.11:** 1. Hul i den nederste klinge 2. Helt cirkulært hul i den øverste klinge 3. Ovalt hul i den øverste klinge 4. Stift
- **Fig.12:** 1. Nederste klinge 2. Øverste klinge 3. Unbrakonøgle

BEMÆRK: Vælg det helt cirkulære hul i den øverste klinge ved at referere til følgende information:

- Når du roterer den nederste klinge mod uret, kommer det helt cirkulære hul efter stiften.
- Når det ovale hul er rettet ind med hullet i den nederste klinge, kan du indsætte unbrakonøglen, men der er en masse tilbageslag.
- Når stiften er rettet ind med hullet i den nederste klinge, kan du se skruegevindet i stiften. I dette tilfælde kan du ikke sætte unbrakonøglen helt ind.

FORSIGTIG: Placer ikke dine fingre på klingerne, når du drejer på topnøglen. Klingerne roterer, når du drejer topnøglen, og det kan muligvis forårsage personskade.

FORSIGTIG: Brug altid topnøglen, når du retter hullerne i den øverste og nederste klinge ind.

3. Når du indsætter unbrakonøglen, skal du dreje boltene med uret vha. topnøglen for at løsne boltene.

► **Fig.13:** 1. Topnøgle 2. Unbrakonøgle

4. Fjern boltene, klemmeskiven og holderen sammen med den nederste klinge.

► **Fig.14:** 1. Bolt 2. Klemmeskive 3. Holder (til nederste klinge) 4. Nederste klinge

5. Mens du trykker på den øverste klinge, skal du dreje den mod uret for at placere stiften som vist på figuren. Efter dette, skal du løfte den øverste klinge fra holderen for at fjerne den.

► **Fig.15:** 1. Øverste klinge 2. Holder (til øverste klinge) 3. Stift

6. Fjern den nederste klinge. For at fjerne den, skal du dreje den nederste klinge mod uret for at placere stiften som vist på figuren, og derefter løfte den nederste klinge fra holderen.

► **Fig.16:** 1. Nederste klinge 2. Holder (til nederste klinge) 3. Stift

BEMÆRKNING: Efter afmontering af de skærende klinger, skal du holde boltene, klemmeskiven og holderen på plads for at undgå at de bliver væk.

BEMÆRK: For at installere de skærende klinger skal du se afsnittet om udskiftning af de skærende klinger.

Fjernelse af fastklemt ukrudt

BEMÆRKNING: Fjern jævnlige fastklemt ukrudt og fremmedlegemer mellem de skærende klinger og i holderne. Anvendelse af dette tilbehør med fastklemt ukrudt indvendigt kan resultere i funktionsfejl.

Afmonter de skærende klinger. Fjern fastklemt ukrudt mellem de øverste og nederste klinger. Fjern også det fastklemt ukrudt i holderne, især omkring stifterne, ved hjælp af en børste. Sørg for at rense ukrudtet, der klæber til holderen, som vist i figuren.

► **Fig.17:** 1. Holder (til øverste klinge) 2. Holder (til nederste klinge)

Rengør de skærende klinger med vand og tør dem fuldstændigt. Efter dette, skal du påføre antirustolie.

BEMÆRK: For at afmontere de skærende klinger skal du se afsnittet om afmontering af den skærende klinge.

Genopslibning af de skærende klinger

⚠FORSIGTIG: Brug altid handsker, når du genopsliber de skærende klinger.

BEMÆRKNING: Ved genopslibning af de skærende klinger skal du skærpe både den øverste og nederste klinge.

BEMÆRKNING: Hvis de skærende klinger er alvorligt deformerede pga. filning, skal du udskifte dem med nye.

BEMÆRKNING: Som en grov guide skal du slibe de skærende klinger efter hver 8 timers brug. Det anbefales at skærpe klingerne tidligere, hvis du ofte slår ukrudtet sammen med rødderne eller slår ukrudtet på en stenet overflade eller en overflade med mange forhindringer. Anvendelsen af sløve skærende klinger resulterer i dårlig skærefunktion og beskadigelse af maskinen.

BEMÆRKNING: Brug en diamantfil til skærping af skærende klinger. Du kan anvende en skivepudser i stedet.

1. Afmonter de skærende klinger fra tilbehøret.

BEMÆRK: Se afsnittet om afmontering af den skærende klinge angående detaljer.

2. Skærp spidserne og æggene på både den øverste og nederste klinge i en vinkel på 40° vha. en fil.

► Fig.18: 1. Æg 2. Spids 3. Ribbe 4. Fil

BEMÆRK: Den øverste klinge bør udskiftes, når tænderne er blevet slidt til ribben.

3. Gør roden på hver klinge rund som illustreret vha. filen.

► Fig.19

BEMÆRKNING: Gør ikke roden på klingen vinklet eller skåret. Hvis du gør det, kan det medføre en revne i den skærende klinge.

Udskiftning af de skærende klinger

Ekstraudstyr

⚠FORSIGTIG: Brug altid handsker, når du udskifter de skærende klinger.

Inden du starter, skal du sikre dig, for at retningen på den øverste og nederste klinge; æggene (vinklede overflader) på både den øverste og nederste klinge vender ud fra hinanden, når monteret.

► Fig.20: 1. Æg 2. Nederste klinge 3. Øverste klinge

BEMÆRKNING: Hvis æggene vender til den samme side eller ind mod hinanden, vil du ikke være i stand til at skære græs.

Monter de skærende klinger vha. følgende procedure:

1. Afmonter de gamle skærende klinger fra tilbehøret.

BEMÆRK: Se afsnittet om afmontering af den skærende klinge angående detaljer.

2. Monter en ny øverste klinge på holderen.

Den øverste klinge har et fremspring på den ene side. Sørg for at placere den øverste klinge, så siden med fremspringet (markeret med pilemærke) vender mod gearhuset.

► Fig.21: 1. Øverste klinge 2. Gearhus 3. Fremspring

Ret de ovale huller i den øverste klinge ind med stifterne. Drej den øverste klinge med uret, mens du trykker den ned, indtil alle stifterne holder den øverste klinge.

► Fig.22: 1. Øverste klinge 2. Holder (til øverste klinge) 3. Stift

BEMÆRKNING: Sørg for at placere den øverste klinge, så alle stifterne holder den øverste klinge.

3. Monter en ny nederste klinge på holderen.

Placer den nederste klinge, så siden med pilemærket vender mod holderen, og ret de ovale huller i klingen ind med stifterne. Efter dette skal du dreje den nederste klinge med uret, indtil alle stifterne holder den nederste klinge.

► Fig.23: 1. Nederste klinge 2. Holder (til nederste klinge) 3. Stift

BEMÆRKNING: Sørg for at placere den nederste klinge, så alle stifterne holder den nederste klinge.

4. Placer den nederste klinge (med holderen) på den øverste klinge, mens du retter spindlens spline ind med den på holderen.

► Fig.24: 1. Nederste klinge 2. Holder (til nederste klinge) 3. Spindel 4. Øverste klinge

5. Placer klemmeskiven på holderen, mens du retter spindlens spline ind med den på klemmeskiven. Efter dette skal du tilspænde boltens midlertidigt med hånden.

► Fig.25: 1. Bolt 2. Klemmeskive

6. Ret hullerne i den nederste og øverste klinge ind og indsæt unbrakonøglen. Efter dette, skal du stramme boltens godt til vha. topnøglen, mens unbrakonøglen er indsat i hullet.

► Fig.26: 1. Topnøgle 2. Unbrakonøgle

BEMÆRK: Se afsnittet om afmontering af de skærende klinger angående hvordan hullerne på den øverste og nederste klinge rettes ind.

7. Fjern unbrakonøglen og placer derefter klinge-dækslet på de skærende klinger.

Smøring af bevægelige dele

BEMÆRKNING: Følg instruktionerne vedrørende hyppighed og tilført mængde fedtstof. Ellers kan manglende smøring beskadige de bevægelige dele.

Gearkasse:

⚠FORSIGTIG: Tilfør ikke fedtstof, når gearkassen er varm. Varmt gearkasse kan medføre forbrændinger.

Fjern bolten til gearhusadgang vha. topnøglen. Tilfør fedtstof (Shell Alvania 2 eller tilsvarende) til gearhuset gennem smørehullet for ca. hver 50 arbejdstimer.

► Fig.27: 1. Smørehul

Drevaksel:

Tilfør fedtstof (Shell Alvania 2 eller tilsvarende) til drevakslen ca. hver 30 arbejdstimer.

► Fig.28

BEMÆRK: Ægte Makita-fedtstof kan købes fra din lokale Makita-forhandler.

Opbevaring

⚠ADVARSEL: Følg advarslerne og forholdsreglerne i afsnittet om sikkerhedsadvarsler samt brugsanvisningen til motorenheden.

Monter klingedækslet, når du ikke anvender dette tilbehør.

► Fig.29: 1. Klingedæksel

Hvis dette tilbehør opbevares adskilt fra motorenheden, skal hættens sættes på enden af røret.

► Fig.30

⚠FORSIGTIG: Stil ikke tilbehøret op ad noget som f.eks. en væg. Tilbehøret kan muligvis vælte pludseligt og forårsage personskade.

Interval for inspektion og vedligeholdelse

Driftstimer		Før anvendelse	8 timer	10 t/dagligt	30 timer	50 timer
Hele enheden	Inspicer visuelt for beskadigede dele	✓	-	-	-	-
Alle fastgørelsesskruer og -møtrikker	Tilspænd	✓	-	-	-	-
Gearhus	Tilfør fedtstof	-	-	-	-	✓
Drevaksel	Tilfør fedtstof	-	-	-	✓	-
Skærende klinge	Inspicer visuelt for beskadigelse	✓	-	✓	-	-
	Slib igen	-	✓	-	-	-
	Udskift	-	-	-	✓ (op til 40 timer)	-
Motorenhed	Se i brugsanvisningen til motorenheden					

FEJLFINDING

Inden du beder om reparation, skal du først udføre din egen inspektion. Hvis du finder et problem, der ikke er beskrevet i brugsanvisningen, må du ikke forsøge at skille maskinen ad. Henvend dig i stedet til et Makita autoriseret servicecenter, og benyt altid Makita-reservedele til reparation.

Unormal tilstand	Sandsynlig årsag (fejl)	Afhjælpning
Motoren starter ikke.	-	Se i brugsanvisningen til motorenheden.
Motoren stopper hurtigt.	-	Se i brugsanvisningen til motorenheden.
Motorhastigheden øges ikke.	-	Se i brugsanvisningen til motorenheden.
Skærende klinger roterer ikke. ⇒ Stop motoren med det samme.	Uregelmæssig montering af skærende klinger	Monter den skærende klinge ordentligt.
	Skærende klinger sidder fast i en kvist.	Fjern fremmedlegemet
	Unormalt drevsystem	Kontakt et autoriseret servicecenter for reparation.
Tilbehøret ryster unormalt. ⇒ Stop motoren med det samme.	Knækkede, bøjede eller slidte skærende klinger	Udskift de skærende klinger.
	Løs montering af de skærende klinger	Stram bolten forsvarligt.
	Uregelmæssig montering af skærende klinger	Monter korrekt.
	Unormalt drevsystem	Kontakt et autoriseret servicecenter for reparation.
Den skærende klinge stopper ikke med det samme. ⇒ Stop motoren med det samme.	Motorenheden fungerer ikke korrekt.	Se i brugsanvisningen til motorenheden.