

A340



A400



C313



Kære kunde

Tillykke med Deres nye vask. Vi håber, at den vil tjene Dem godt i mange år.  
Vedligeholdelsen af en rustfri køkkenvask er let, når blot man følger disse enkle råd.

#### Daglig rengøring:

Efter brug renses der med sulfo på en fugtig klud eller børste, og der skylles efter med rent vand.

Til vanskelige aflejringer og fastbrændt fedtstof, kan der anvendes en nylonsvamp sammen med et polere- eller allround rengøringsmiddel. **Anvend aldrig ståluld.**

#### Kalkafsætninger:

Kalk fjernes med et afkalkningsmiddel. Lad det virke i **højst 5 minutter**. Skyl efter og aftør med en klud.

#### Andet:

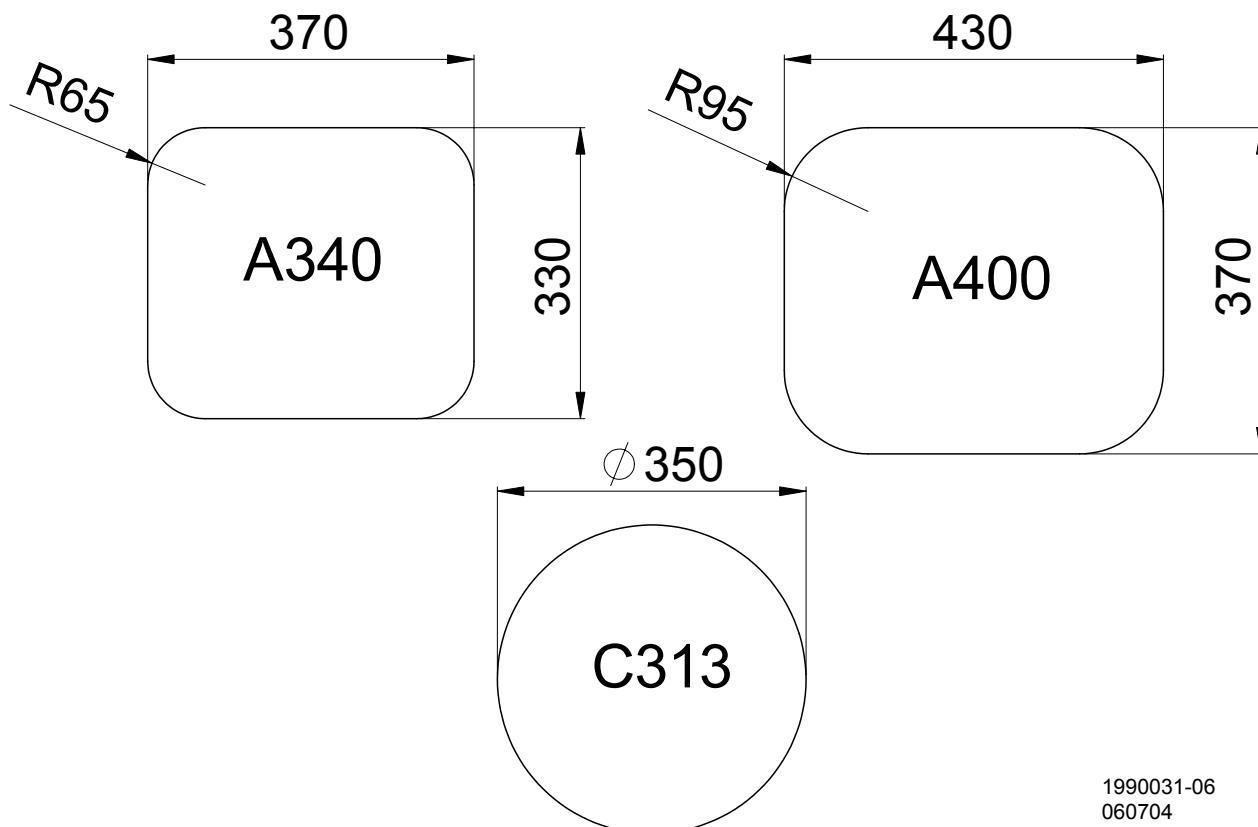
Hvis rustpletter opstår, er det ikke det rustfrie materiale der rustner (lignende mærker kan ses på glas og porcelæn), men det er sandsynligvis rester af "almindeligt stål", f.eks. stålstøv fra skærpnng af knive, støbejernsgryder og vandrør, der rustner. Disse mærker er overfladiske og vil ikke beskadige vasken. Mærkerne kan let fjernes med en fugtig klud og et allround rengøringsmiddel. For at forhindre rustpletterne i at dukke op igen, skal man fjerne årsagen til deres opståen. Kan dette ikke lade sig gøre, er det endnu vigtigere at give vasken en grundig behandling efter brug.

Af og til kan det være nødvendigt at anvende et pudsemiddel til rustfrit stål, for at give vasken det oprindelige udseende tilbage.

De mest almindelige blegemidler og bakteriedræbende opløsninger i husholdningen indeholder **klor**. Betjeningsvejledningen for disse produkter skal altid følges, og vasken skal altid skylles grundigt med rent vand umiddelbart efter brug. **Langtidskontakt mellem disse midler og vasken skal undgås**, da der kan opstå tæring og misfarvninger i vasken. **Det samme gælder for syreholdige midler.**

## Udskæringsmål

Dette udskæringsdiagram gælder kun for nedfældningsvaske.  
Kan ikke anvendes til plan- og underlimning



## Montering af vask og afløb

Før montage kontrolleres at vasken ikke har transportskader m.m. kontroller samtidig at udskæringen passer ved at sænke vasken ned i hullet.

**VIGTIGT!** Anvendes tætningsmasse fra pistol, lægges massen på den yderste skrå del af vaskeflangen, således at ca. 1/3 af tætningsmassen vil flyde udenfor flangen under tilspænding.

Anvend ikke mere tætnings masse end vist på fig. 1.

Tætningsmassen må under ingen omstændigheder lægges på den vandrette del af flangen eller på bordpladen, da massen så vil presse flangen op fra bordpladen under tilspænding. Der bør ikke anvendes siliconetætningsmasse, da siliconemassen ofte hærdner for hurtigt op, og derfor vanskeliggør tilspænding af vasken.

Ved tilspænding af vasken strammes skruerne skiftevis, så man får et jævnt fordelt træk. Det vil være en fordel at trykke på vasken oppefra under tilspændingen.

Læg vasken i udskæringen og ret den op efter bordets forkant. Sæt beslagene på beslagstifterne og spænd skruerne.

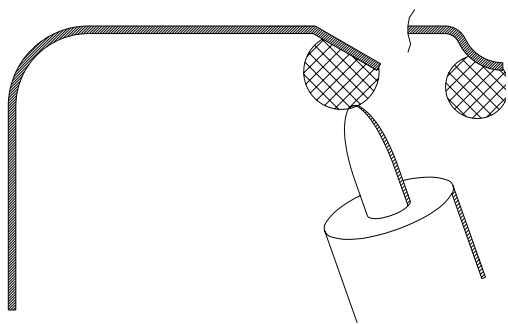
Ved tilspænding af vasken strammes skruerne skiftevis, så man får et jævnt fordelt træk.

Det vil være en fordel at trykke på vasken oppefra under tilspændingen.

Monter herefter afløbsdelene i henhold til skitsen.

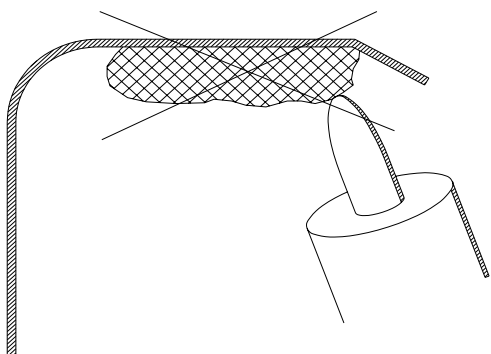
Rigtigt

fig. 1



Forkert

fig. 2



Montering af beslag

