



Oplægningsvejledning

IBF tagsten



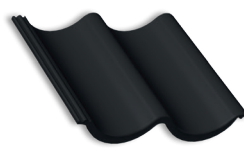
Dobbelt-S



Dobbelt-S
"Plus"



Vinge Økonomi



Vinge Økonomi
"Plus"



Funkis

Oplægning af IBF tagsten

Denne oplægningsvejledning omhandler tagdækning med Dobbelt-S, Dobbelt-S "Plus", Vingé Økonomi, Vingé Økonomi "Plus" og Funkis tagsten. Oplægningsvejledningen gælder ved anvendelse i Danmark. Ved anvendelse i udlandet kan andre regler være gældende.

Oplægningsvejledningen giver principperne for et godt resultat. Dog kan vejledningen ikke i alle tilfælde stå alene. Derfor kræver udførelse kendskab og viden om almene tekniske forhold, herunder gældende bygningsreglement, SBI-anvisninger, TRÆ-litteratur og BYG-ERFA-blade.

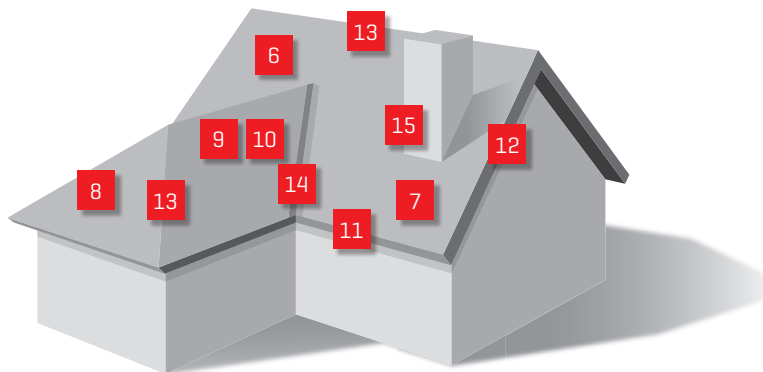
IBF tagsten anvendes til såvel nyt hældningstag, som til udskiftning af et eksisterende tag. Tagkonstruktionen skal være dimensioneret til tungt tag med undertag (min. 15° hældning) eller til understrykning (min. 20° hældning). Vejledningens tagdetaljer er generelle, men IBF kan være behjælpelig med løsninger udover de viste. Det tilrådes at læse vejledningen igennem, inden oplægning af et IBF tag.

Da formatet er ens for Vingé Økonomi og Vingé Økonomi "Plus" samt Dobbelt-S og Dobbelt-S "Plus" behandles de to typer under et i vejledningen.

IBF tagsten

IBF tagsten fremstilles af gennemfarvet beton med dobbelt fals på langsiden, tætningsforhøjning på tværs og førstærkningsbomme. IBF tagsten leveres med vejrbestandig overfladebehandling og er under løbende kvalitetskontrol i henhold til produktstandarderne DS/EN 490 og DS/EN 491.

Se mere i vores tagstens katalog eller på ibf.dk.



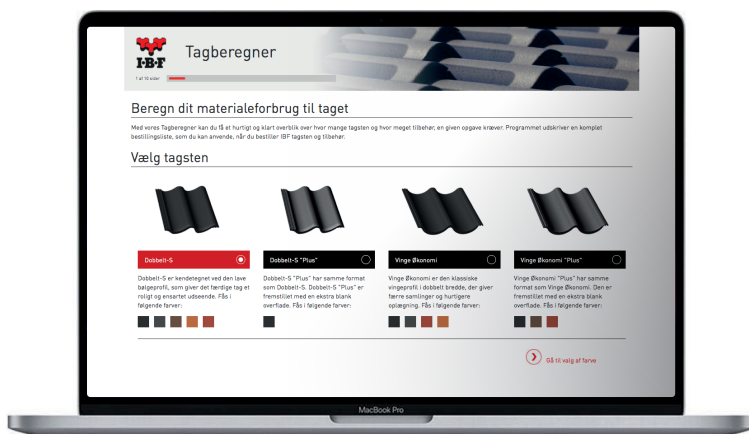
Oplægning	s. 2
Produktsortiment/Tilbehør	s. 3
Farver og overflader	s. 4
Forbrug/Ventilation	s. 5
Lægtning	s. 6-7
Oplægning	s. 8
Fastgørelse af Dobbelt-S og Vingé Økonomi	s. 9
Fastgørelse af Funkis	s. 10
Tagfod	s. 11
Gavl	s. 12
Rygning og grat/valm	s. 13
Varemodtagelse/Levering ophejst på taget/ Gennemføringer/Bearbejdning	s. 14
Sikkerhed på taget	s. 15

IBF Tagberegningsprogram

IBF stiller et Tagberegningsprogram til rådighed, hvor man får et hurtigt overblik over hvor mange tagsten og hvor meget tilbehør, en given opgave kræver.

Programmet udskriver en komplet bestillingsliste, som kan anvendes, når der bestilles IBF tagsten.

ibf.dk

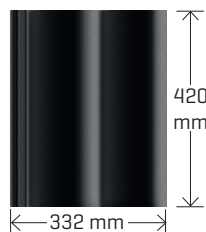


Produktsortiment

Dobbelt-S og Dobbelt-S "Plus"



Kendetegnet ved den lave bølgeprofil, som giver det færdige tag et roligt og ensartet udseende.

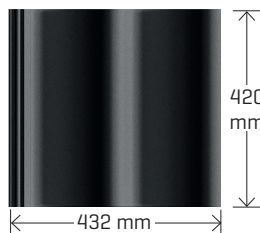


Længde: 420 mm
Bredde: 332 mm
Modulbredde: 300 mm
Profilhøjde: 35 mm
Byggelængde: max. 370 mm
Ca. vægt/stk.: 4,2 kg

Vinge Økonomi og Vinge Økonomi "Plus"



Den klassiske vingeprofil i dobbelt bredde, der giver færre samlinger og hurtigere oplægning.

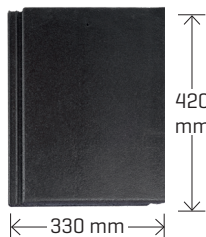


Længde: 420 mm
Bredde: 432 mm
Modulbredde: 400 mm
Profilhøjde: 65 mm
Byggelængde: max. 370 mm
Ca. vægt/stk.: 5,5 kg

Funkis



Funkis er en moderne betontagsten, som med sit flade design, giver et enkelt og minimalistisk udtryk.



Længde: 420 mm
Bredde: 330 mm
Modulbredde: 300 mm
Profilhøjde: 0 mm
Byggelængde: max. 370 mm
Ca. vægt/stk.: 4,2 kg

Tilbehør

Til IBF tagsten leveres et komplet program af tilbehørsprodukter, der sikrer en smuk og færdig tagløsning. Programmet omfatter specialsten som dobbeltvingede, vindskedesten, tætnings- og fastgørelsesmidler og taghætter.

IBF tilbehørsprodukter er beregnet for anvendelse til IBF tagsten.

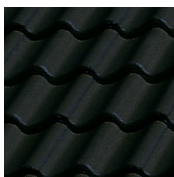
Se hele tilbehørsprogrammet på ibf.dk

- Rygningssten
- Dobbeltvingede og vindskedesten
- Bindere og beslag
- Rygningsbånd
- Fuglegitter
- Taghætter



Farver og overflader

Dobbelt-S



Sort



Antracit



Mokka



Rød



Teglød

Dobbelt-S "Plus"



Sort

Vinge Økonomi



Sort



Antracit



Rød



Teglød

Vinge Økonomi "Plus"



Sort "Plus"

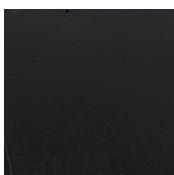


Mokka "Plus"

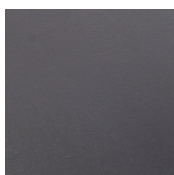


Rød "Plus"

Funkis



Sort



Antracit

På oversiden er IBF tagsten behandlet 2 gange med et specielt acrylatmateriale, der giver stenene en mættet overflade og modvirker dannelse af mos og alger. Der kan forekomme små nuanceforskelle.

IBF tagsten ældes smukt og naturligt. Som egentlig vedligeholdelse kan eventuelle algeforekomster behandles med et rengøringsmiddel, som IBF Tag- og Fliserens, der er baseret på biologisk nedbrydelige kationiske overfladeaktive stoffer.

Forbrug og ventilation

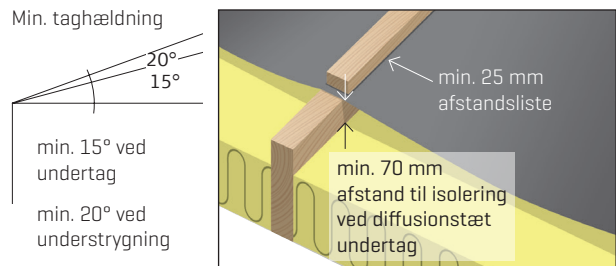
Forbrug [ca. antal sten/m²]

Skemaet viser forbruget af IBF tagsten pr. m² ved typiske lægteafstande. Den maksimale lægteafstand ved undertag er 37 cm og 36 cm ved understrygning. IBF tagsten kan oplægges med mindre lægteafstand end angivet i skemaet – dog er mindste lægteafstand 31 cm ved brug af IBF vindskedesten. [Funkis 35 cm].

Antal /m ²	Lægteafstand				
	37 cm	36 cm	35 cm	33 cm	31 cm
Dobbelt-S / Dobbelt-S "Plus"	9,00	9,25	9,50	10,00	10,50
Vinge Økonomi Vinge Økonomi "Plus"	6,75	7,00	7,25	7,50	8,10
Funkis	9,00	9,25	9,50	10,00	10,50

Undertag eller understrygning

IBF tagsten oplægges med undertag eller understrygning. Ved undertag anbefales taghældning på min. 15° og ved understrygning min. 20°. I denne oplægningsvejledning vises overvejende løsninger med undertag, der er det mest anvendte i dag. I øvrigt henvises til producenternes anvisninger.



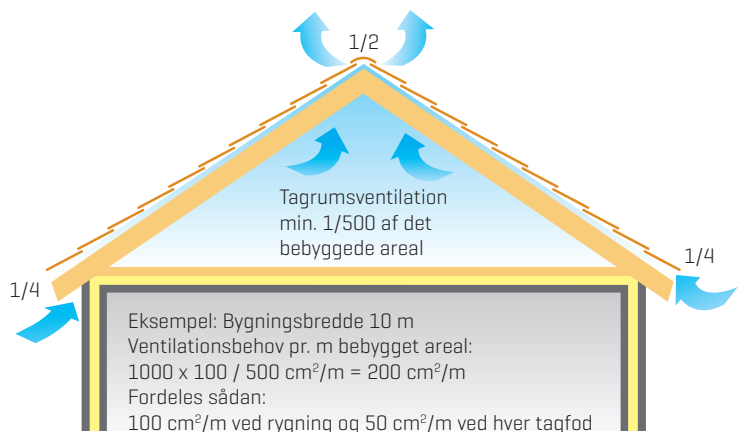
Tagrumsventilation

For at sikre mod akkumulering af skadelig kondensfugt skal tagkonstruktionen udføres som ventileret konstruktion.

Ventilationsluften tages ind gennem åbninger ved tagfoden og ud ved rygningen. Ventileret rygning kan enten udføres med IBF alu-rygningsbånd med ventilation eller med IBF tagrumsudluftninger i 2. eller 3. øverste tagstensrække i kombination med tagrumsventiler, monteret i undertaget.

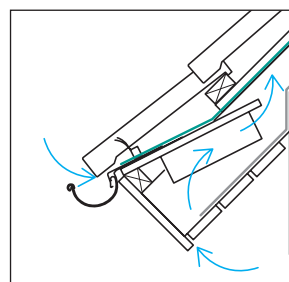
Ventilationsåbningernes samlede areal skal min. være 1/500 af det samlede bebyggede areal, og ventilationsluften skal fordeles jævnt over den ventilerede tagflade.

Hvis bygningsbredden er større end 20 m eller hvis spærhovedet er længere end 12 m bør der foretages en fugtteknisk undersøgelse.

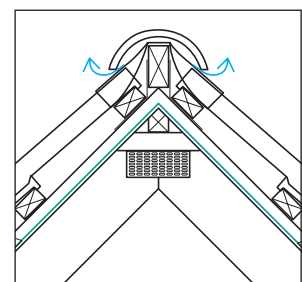


Ventilationsarealet for...

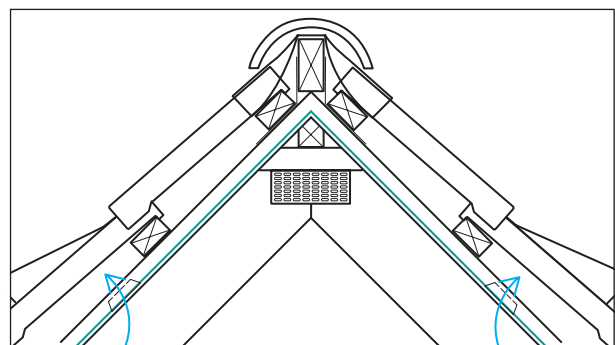
IBF tagrumsudluftningssten Dobbelt S	ca. 65 cm ²
IBF tagrumsudluftningssten Vinge Økonomi	ca. 55 cm ²
IBF ventileret fuglegitter:	ca. 200 cm ² /m
IBF alu-rygningsbånd m. ventilation:	ca. 250 cm ² /m



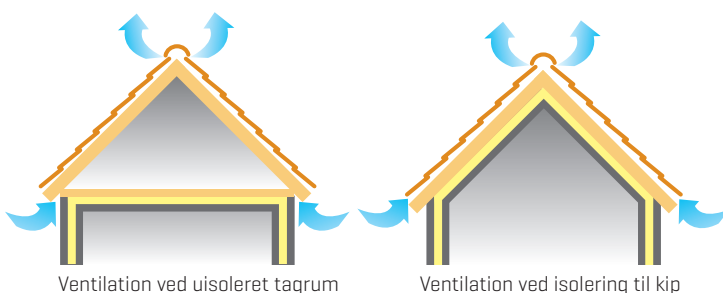
Ventilationsløsning ved tagfod.



Ventilationsløsning ved rygning.



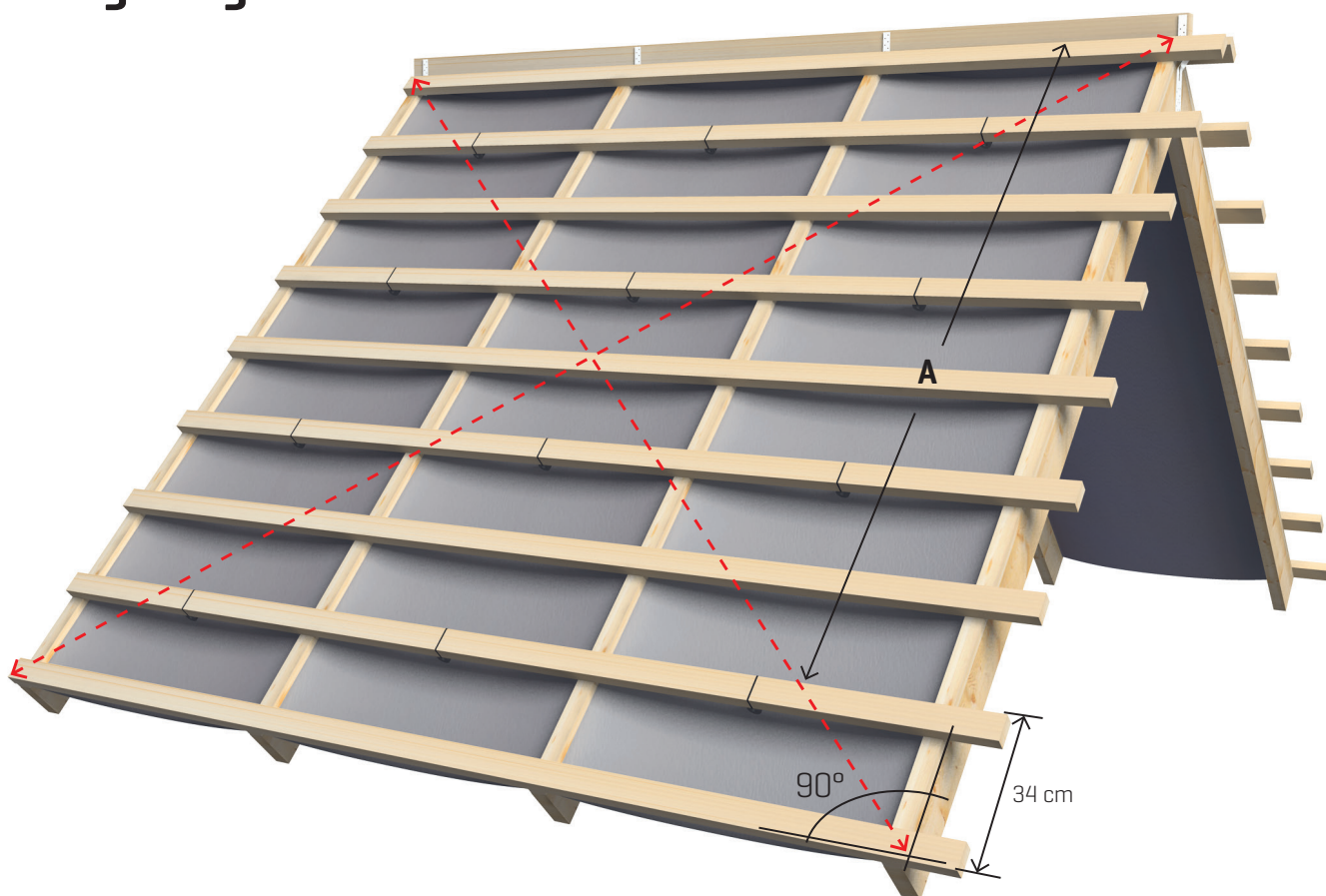
Ventilation gennem ventilationsstuder i tagrummet med aftræk gennem IBF tagrumsudluftninger.



Ventilation ved uisoleret tagrum

Ventilation ved isolering til kip

Lægting



Lægtedimensioner

IBF tagsten oplægges normalt på et underlag af trælægter. Lægterne skal være T1 styrkesorterede eller CE-mærkede iht. DS/EN 14081-1:2005 og opfylde nedenstående krav til lægtedimension. Kravene til godkendelse og dimension gælder for trælægter til såvel nybyggeri som for renoveringsopgaver, hvor der monteres nye taglægter.

Spærafstand	Anvendelige lægtedimensioner
1000 mm	38 × 73 mm
1300 mm	45 × 73 mm

Lægtedimensioner som kan anvendes uden yderligere eftervisning.

Ved vind- og snepåvirkninger overholdes normkravene i lav sikkerhedsklasse.

Husk vindafstivning og forankring af tagkonstruktionen.

Kontrollér at taget er i vinkel

Inden udlægning af lægterne kontrolleres at taget er i vinkel. Mål afstandene i diagonalerne, øverst og nederst. Kontroller, at tagfod og gavl er i vinkel. Justeringer kan foretages ved oplægningen af lægterne.

Beregning af lægteafstand

Mål afstanden "A" fra overkant 2. nederste lægte til overkant øverste lægte: Dette tal divideres med max. lægteafstand. Herved får man det tal, som oprundet giver det endelige antal rækker tagsten.

Eksempel: Fastlæg antal rækker...

A [560 cm]
37 cm [max. lægteafstand] = 15,4 ~ 16 rk. tagsten

Fastlæg lægteafstand...

A [560 cm]
16 rækker = 35,00 cm

NB.: Ved undertag er max. lægteafstand 37 cm.
Ved understrykning er max. lægteafstand 36 cm.

Funkis vindskedesten fås kun med 11 cm. udsparring, derfor anbefaler IBF en maks lægteafstand på 35 cm for bedst mulig afslutning ved gavl.

Lægting

Montering af **nederste** lægte

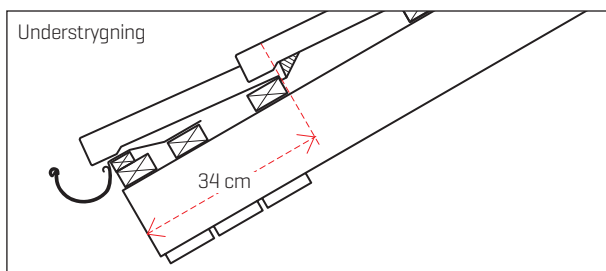
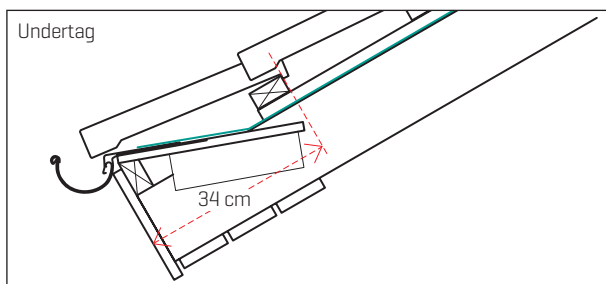
Ved undertag monteres lægterne på min. 25 mm afstandslisteslister. Placering sker under hensyntagen til udhæng og tagrendens placering. Afstanden fra underkant nederste lægte til overkant anden lægte = 34 cm.

Bemærk: ved anvendelse af sternbræt er 34 cm inkl. sternbræt.

Ved understrykning påsømmes nederste lægte en 18 mm liste. Husk at tilpasse nederste lægte ved anvendelse af fodblik og rendejern, således at nederste række tagsten ikke "drypper".

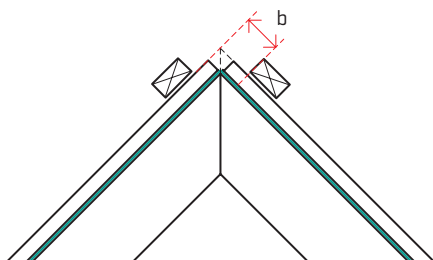
Lægte dimensioner

38×73
45×73



Montering af **øverste** lægte

Afstand "b" fra kip til overkant øverste lægte. Hvis taget udføres med undertag, måles afstand "b" fra afstandslisternes kip til overkant på øverste lægte.



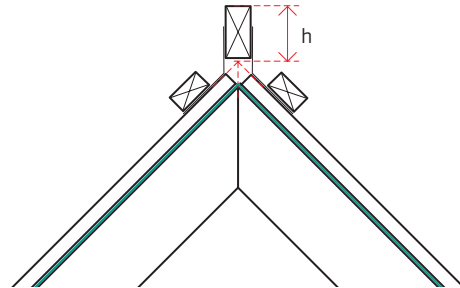
	Dobbelt-S Vinge Økonomi	Funkis
Taghældning	Afstand b	
15° til 45°	2,5 cm	2,5 cm

Pultsten

Ved anvendelse af pultsten skal øverste lægte helt i top. Øverste lægteafstand må max. være 35 cm [inkl. evt. sternbræt].

Montering af **toplægte**

Med undertag måles afstand "h" fra afstandslistes kip til overkant toplægte. Ved understrykning måles "h" fra spærkip til overkant toplægte.



Dobbelt-S	
Taghældning	Afstand "h"
15° til 25°	10,5 cm
30° til 35°	9,5 cm
40° til 45°	8,0 cm
Ved grater	13,0 cm

Vinge Økonomi	
Taghældning	Afstand "h"
15° til 25°	12,5 cm
30° til 35°	11,5 cm
40° til 45°	10,0 cm
Ved grater	15,0 cm

Funkis	
Taghældning	Afstand "h"
15° til 25°	8 cm
30° til 35°	7 cm
40° til 45°	6 cm
Ved grater	12 cm

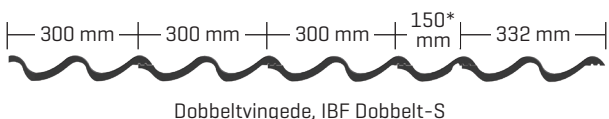
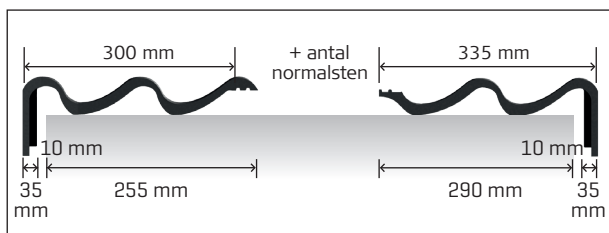
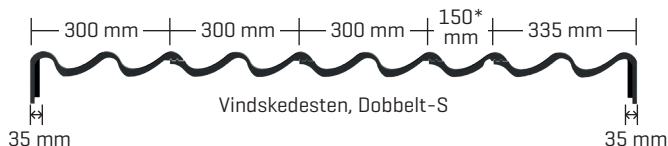
Ovennævnte er baseret på anvendelse af IBF alu-rygningsbånd.

Vi anbefaler at der benyttes IBF variabel toplægteholder [Se side 13].

Oplægning af IBF tagsten

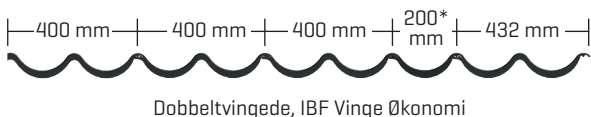
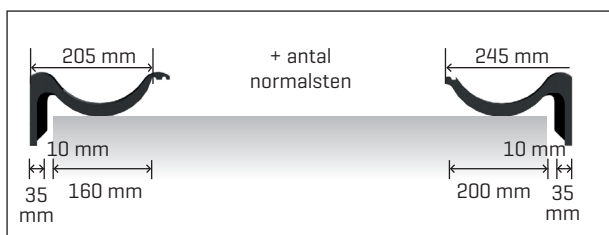
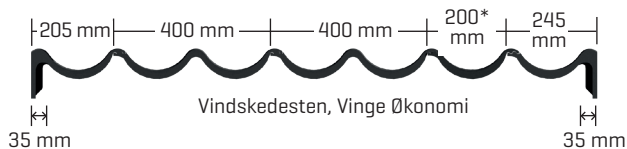
Breddemodul for **Dobbelt-S**

Breddemodulmålet for Dobbelt-S justeres iht. den valgte gavnløsning, idet målet kan justeres ved anvendelse af halve sten*].



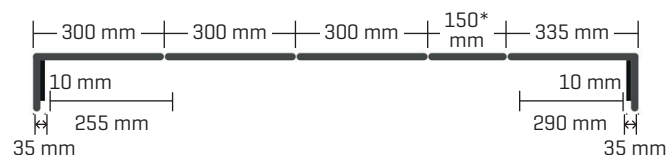
Breddemodul for **Vinge Økonomi**

Breddemodulmålet for Vinge Økonomi justeres iht. den valgte gavnløsning, idet målet kan justeres ved anvendelse af halve sten*].



Breddemodul af **Funkis**

Breddemodulmålet for Funkis justeres i henhold til den valgte gavnløsning. Der skal anvendes halve sten i hver række, så man starter med en halvsten og slutter med en halvsten i næste række.



Oplægningsrækkefølge

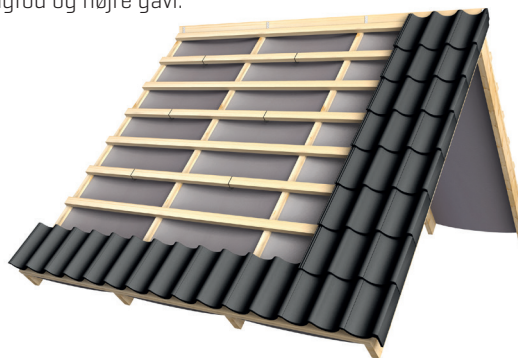
Begynd oplægningen med at lægge en prøverække inden afkortning af udhæng. Start i nederste højre hjørne, således at modulmålet kontrolleres. Efterfølgende lægges en lodret række samt evt. vindskedesten langs højre gavl. Kontroller at tagfladen er i vinkel.

Dernæst lægges de 2 øverste rækker langs kippen på begge sider af taget og modulmålet kontrolleres. Rygningsbånd udlægges og trykkes på plads, hvorefter rygningssten monteres – med overlæg væk fra den fremherskende vindretning, hvis det er muligt.

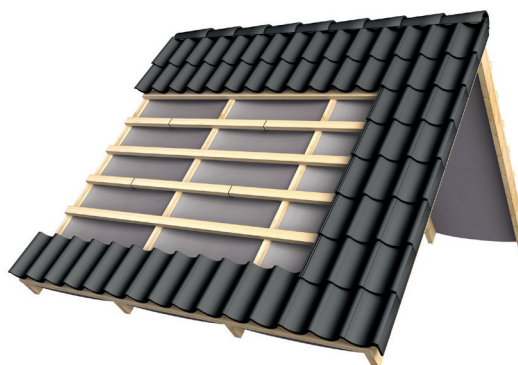
Afmærk modulmålet på lægterne med kridtsnor, f.eks. for hver 3. række, inden de øvrige tagsten og tagtilbehør oplægges.

Tagstenene fastgøres samtidig med oplægningen.

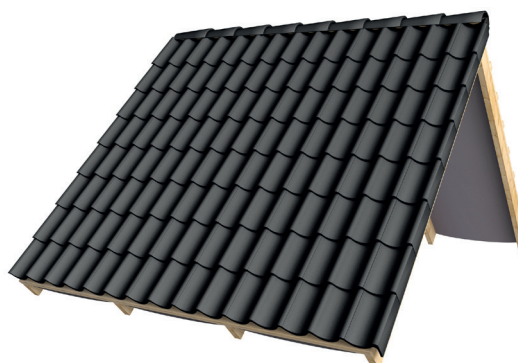
Kontrollér at tagfladen er i vinkel inden udlægning langs tagfod og højre gavl.



Udlægning langs rygning på begge sider og rygning monteres.



Øvrige tagsten og tag-tilbehør oplægges.



Fastgørelse generelt

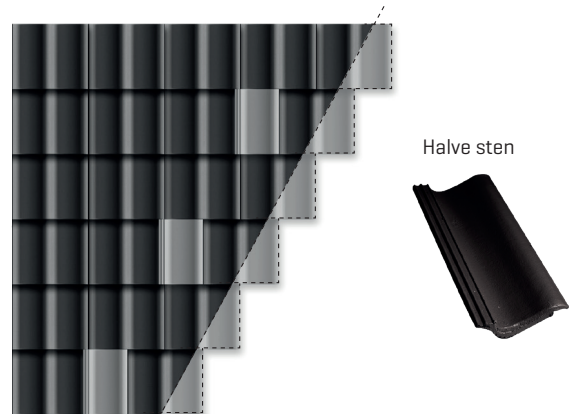
Fastgørelse af tagstenene foretages samtidig med oplægningen. Hver 3. tagsten fastgøres i diagonallinje fra venstre mod højre. Yderligere fastgørelse tilrådes følgende steder:

- Alle tagsten i yderste række ved gavl fastgøres.
- Ved anvendelse af bindere fastgøres alle sten i 2. nederste række.
- Anvendes der alternativt søm eller nakkekroge, fastgøres alle i nederste række.
- Alle tagsten fastgøres ved gennemføringer, tagvinduer, skorstene o. lign.
- Ved gavludhæng og overbygninger, hvor underbeklædningen er åben, fastgøres alle tagsten. [Evt. sikres åbne udhæng med vindpap].

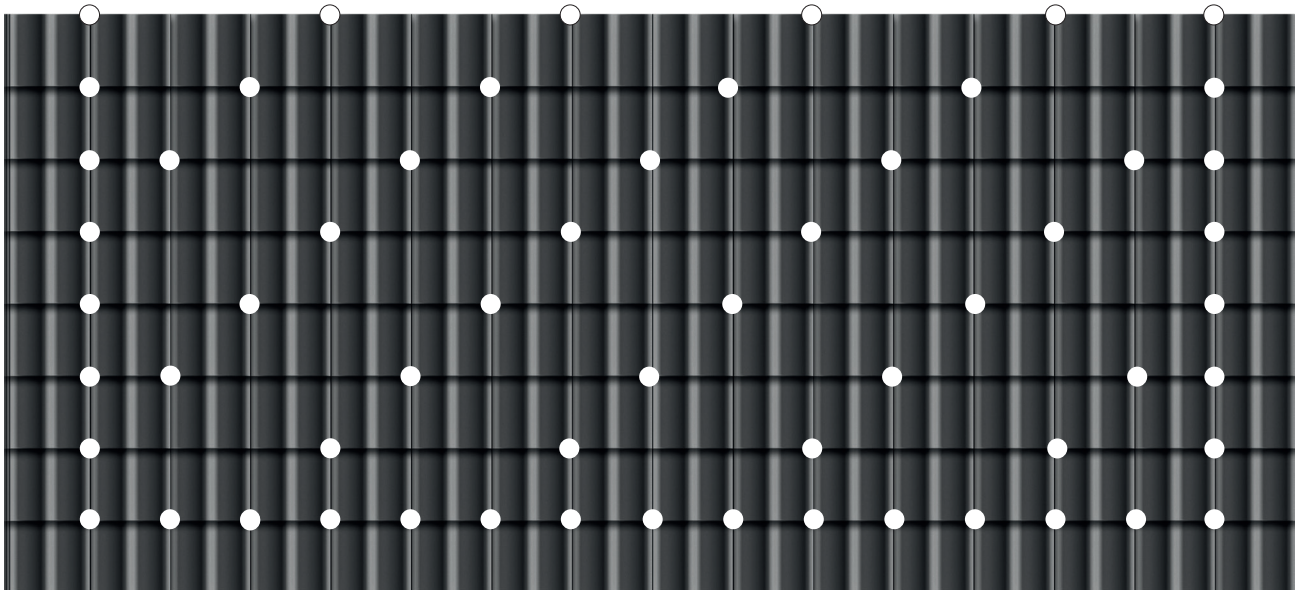
Ved særligt udsatte tage anbefales det at foretage yderligere fastgørelse – f.eks. hver 2. tagsten – vurderet i det enkelte tilfælde. Brug sidefalsbindere eller rustfri Dobbelt-S bindere og rustfri Øko-bindere.

Tilpasning

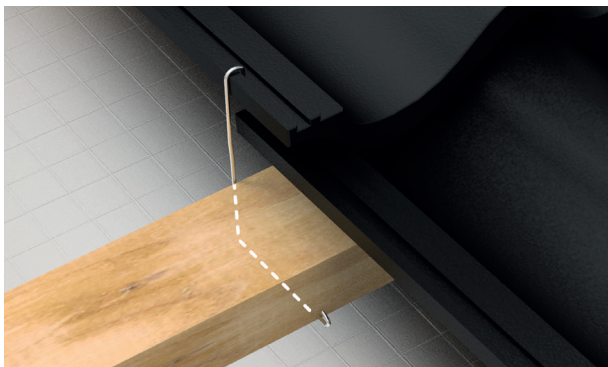
Hele sten ligger mere stabilt end skårne, så brug halve tagsten, hvor der er under $\frac{1}{2}$ sten tilbage efter skæring.



Fastgørelse af Dobbelt-S og Vinge Økonomi



Langs kanter fastgøres alle tagsten. På fladen fastgøres hver 3. tagsten i diagonallinje fra venstre mod højre.



Binderen monteres altid ved et overlæg.

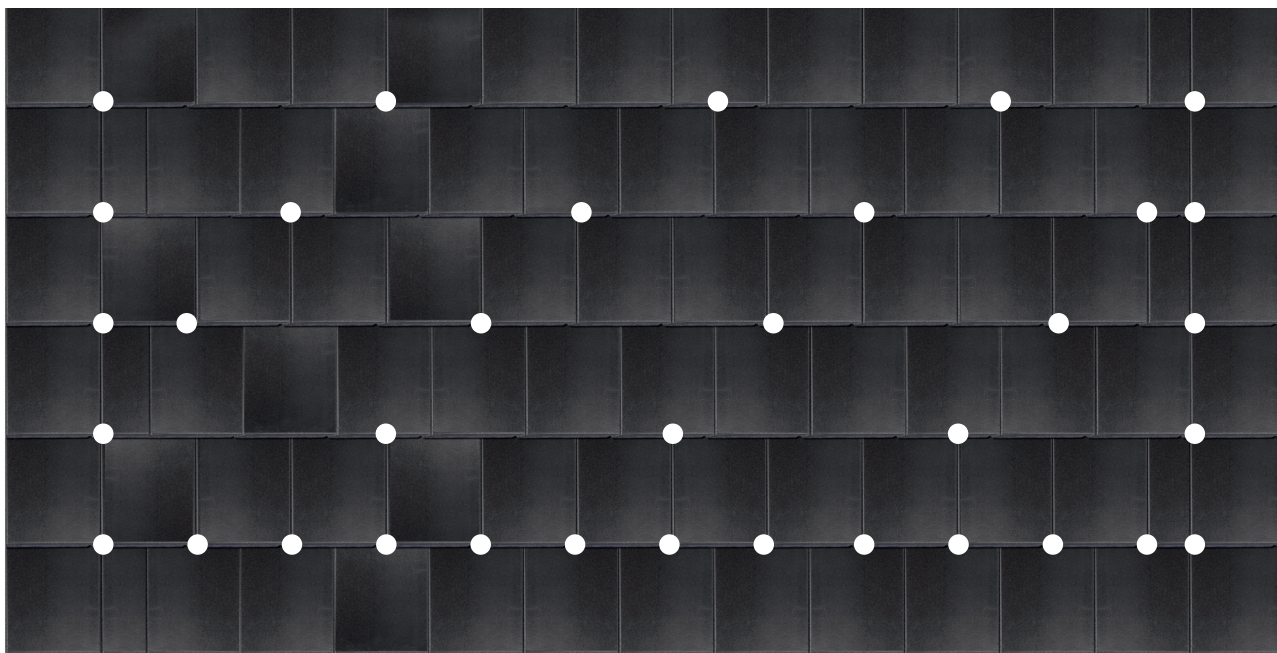
Dobbelt-S

Dobbelt-S tagsten fastgøres med IBF rustfri bindere. [Alternativt 3,1 × 80 mm tagstenssøm]

Vinge Økonomi

Vinge Økonomi fastgøres med rustfri bindere. [Alternativt 3,1 × 100 mm tagstenssøm]

Fastgørelse af Funkis



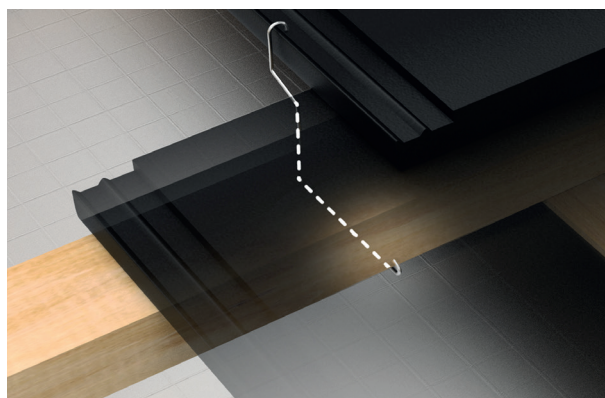
Oplægning

Bemærk Funkis oplægges i halvtstensforbandt ved at indbygge en 1/2 IBF Funkis tagsten i hver række.

Fastgørelse

Fastgørelse af Funkis foretages samtidig med oplægningen. IBF Funkis fastgøres med IBF Funkis Rustfri bindere.

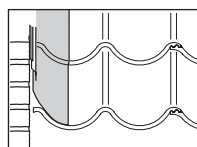
- Hver 3. tagsten på tagfladen fastgøres i en diagonallinje fra venstre mod højre. Ved særligt udsatte tage anbefales det at foretage yderligere fastgørelse, f.eks. hver 2. tagsten vurderet i det enkelte tilfælde.
- Alle tagsten fastgøres langs gavle, kanter, gennemføringer, tagvinduer, skorstene og overbygninger med åben underbeklædning.



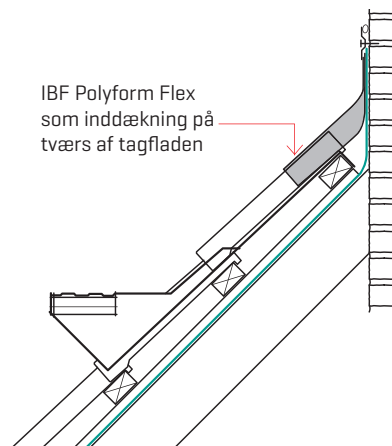
Binderen monteres altid ved et overlæg.

Inddækninger ved **mur**

Inddækninger, hvor taget støder op til væg eller skorsten, kan udføres med IBF Polyform Flex, der er plisseret alubånd og lakeret i farver, der modsvarer IBF tagsten. Bagsiden af båndet er forsynet med butylklæbebånd på hele fladen, som gør det let at montere inddækningen. Som afslutning leveres alu-skinne, der monteres med rustfrie skruer med tætnings-skive. Til slut fuges med udendørs fugemasse langs afslutningskinnens overkant. Fås i 300 og 450 mm bredde.



IBF Polyform Flex som inddækning på langs af tagfladen



IBF Polyform Flex som inddækning på tværs af tagfladen

IBF Universal tagtrin i farve som tagstenene hænges omkring lægterne og monteres i henhold til skorstensfejerens krav.

Tagfod

Udførelse med **undertag**

IBF tagsten kan oplægges med DUKO klassificeret undertag af enten banevare eller fast undertag af plademateriale.

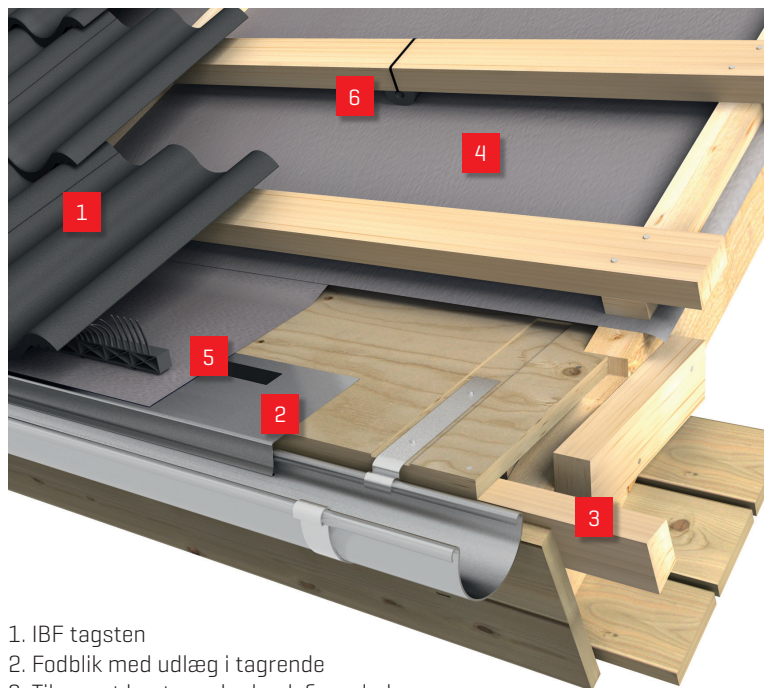
Undertaget skal udføres iht. leverandørens anvisninger med trykimpregnerede afstandslister på min. 25 mm.

Ved diffusionstæt undertag skal der etableres tilstrækkelig ventilation mellem undertag og isolering, så evt. fugt kan bortventileres. En gennemsnitsafstand på 50 mm anses normalt for tilstrækkeligt. Ved banevare skal der regnes med min. 70 mm afstand for at opnå den ønskede gennemsnitsafstand på 50 mm.

Diffusionsåbent undertag kan anbringes direkte mod isoleringen. Det er her vigtigt, at konstruktionen udføres tæt, f.eks. ved at montere en omhyggelig udført dampspærre på isoleringens varme side.

Ved banevare bør der monteres undertagsopstrammere på lægterne i spærmellemrummene for at modvirke blafring. Hvis der anvendes kabelbindere skal enderne klippes af.

Undertaget fastklæbes til fodblik med udlæg i tagrenden, som vist på skitsen.



1. IBF tagsten
2. Fodblik med udlæg i tagrenden
3. Tilpasset lægte under krydsfinerplade
4. Undertag
5. Undertag klæbes til fodblik
6. Undertagsopstrammer monteret med kabelbinder

Udførelse med **understrygning**

Understrygning med egnet fugemasse bør kun udføres ved taghældninger over 20°. Tagstenene skal være tørre og evt. støv og snavs skal fjernes før fugning. Vandrette samlinger fyldes helt og lodrette samlinger fuges 3-5 cm op [eller helt op, f.eks. ved tagets kanter].

Tætning ved **tagfod**

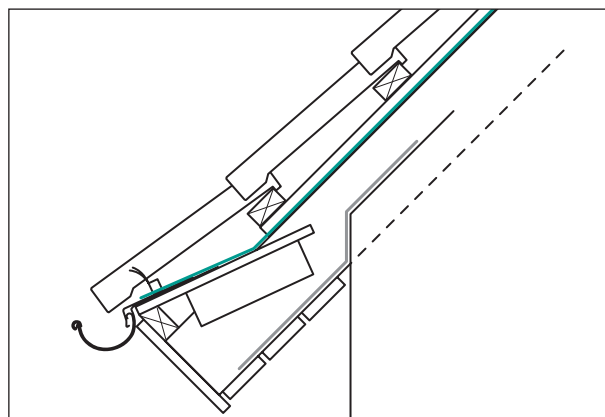
IBF kan levere fuglegitter af plast eller aluminium. Fuglegitteret monteres oven på fodblikket eller nederste lægte. Vær opmærksom på, at fuglegitter nedsætter ventilationsarealet ved tagfoden. Ved at anvende IBF ventileret fuglegitter sikres et ventilationsareal på ca. 200 cm²/m.

IBF fuglegitter, 5 m

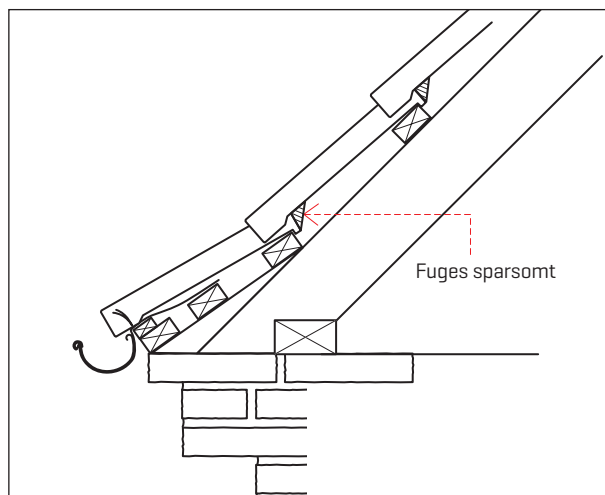
IBF alu-fuglegitter, 1 m



IBF ventileret fuglegitter, 1 m



Ved tagfod monteres krydsfinerplade som underlag for fodblik. Undertaget klæbes til fodblikket.



Understrygning påføres sparsomt ved tagstenenes overlæg.

Gavl

Med eller uden udhæng

Gavlløsninger med IBF tagsten kan udføres med eller uden tagudhæng. Til afslutning ved gavl kan IBF levere to løsninger, IBF vindskedesten og IBF dobbeltvingede tagsten. Ved muret gavl uden udhæng kan både vindskedesten og dobbeltvingede nedlægges i cementmørtel. Tagstenenes underside smøres med f.eks. fliselim.

Afslutning med IBF vindskedesten

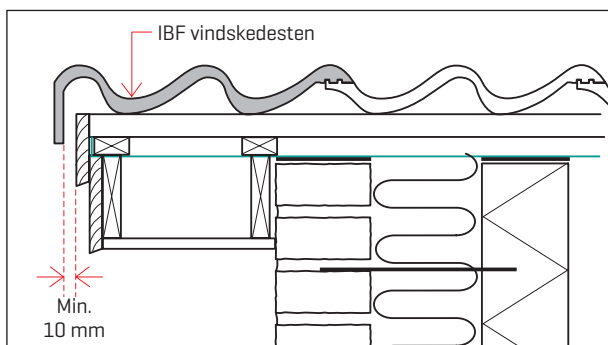


Der skal være 10 mm luft mellem vindskedesten og vindskedebræt for at tilgodese evt. bevægelser i tag og murværk. Udlæg to prøverækker ved tagfod inden afskæring af udhæng.

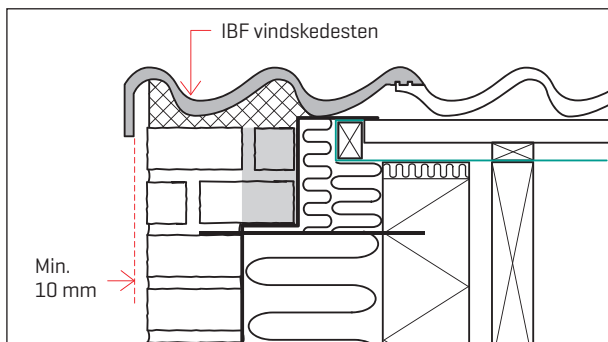
Placeringen af vindskedebrættet afhænger af tykkelsen og ligeledes om overkanten er skrånscåret.

VIGTIGT! Oplæg derfor 2 venstre vindskedesten, hold vindskedebrættet op imod og mål afstanden fra overkant lægte til overkant vindskedebræt.

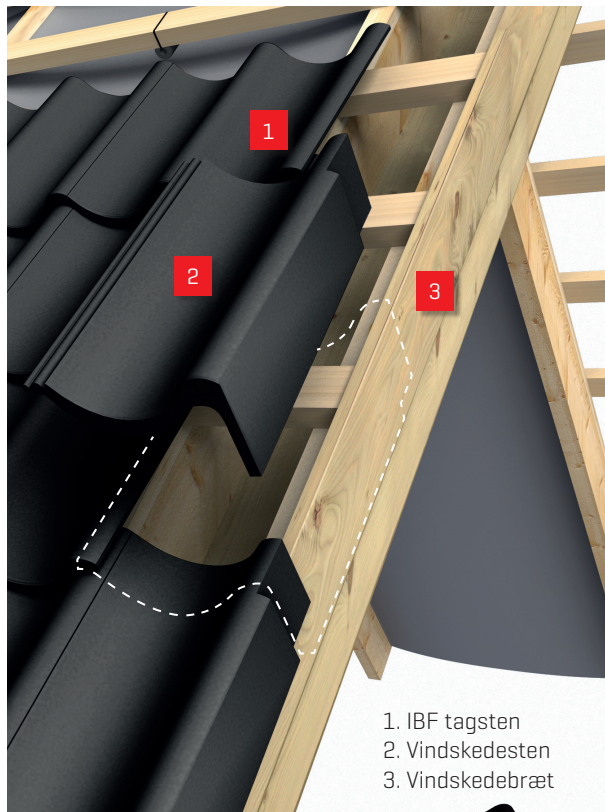
Udsparing af vindskedesten		
Lægteafstand i cm		
31 - 33	33 - 35	35 - 37
 110 mm	 90 mm	 70 mm



Gavludhæng med IBF vindskedesten. Vindskedebræt skal evt. skrånscæres for tilpasning.

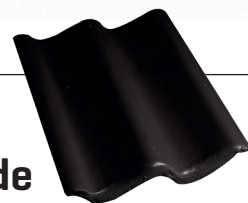


Afslutning ved gavl med IBF vindskedesten nedlagt i cementmørtel. Afhængig af valgt murtykkelse tilstræbes så stor anlægsflade for mørtlen, som muligt.

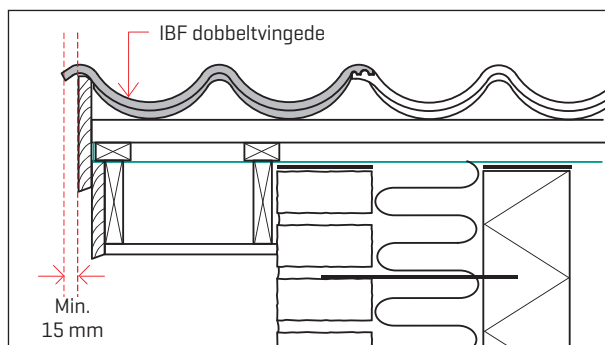


1. IBF tagsten
2. Vindskedesten
3. Vindskedebræt

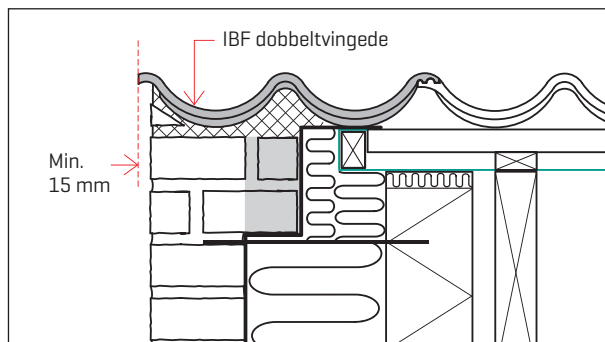
Afslutning med IBF dobbeltvingede



Ved anvendelse af IBF dobbeltvingede tagsten skal disse gå 15 mm ud over vindskedebrættet (overkanten på vindskedebræt skrånscæres). Såfremt der afsluttes bag vindskedebrættet skal afstanden fra tagsten til vindskedebrættet være ca. 10 mm.



Gavludhæng med IBF dobbeltvingede. Vindskedebræt skal evt. skrånscæres for tilpasning.



Afslutning ved gavl med IBF dobbeltvingede nedlagt i cementmørtel. Afhængig af valgt murtykkelse tilstræbes så stor anlægsflade for mørtlen, som muligt.

Ovenstående viser mulige gavlløsninger.

Rygning og grat/valm

Udførelse med **undertag**

Ved undertagløsninger udføres rygningen normalt som ventileret løsning, således at der etableres aftræk for tagrumsventilation. Som rygningstætning anvendes IBF alu-rygningsbånd med ventilation.

IBF rygningsten oplægges med overlæg bort fra den fremherskende vindretning og fastgøres med rygningbeslag fastgjort i toplægten med 2 stk. 45 mm alu-søm og 1 stk. 65 mm alu-søm.

IBF alu-rygningsbånd til undertagsløsning

Tætning	Dim. mm	Dobbelt-S		Vinge Økonomi		Funkis	
		Rygning	Grat/valm	Rygning	Grat/valm	Rygning	Grat/valm
IBF alu gratrulle m. ventilation	280	•	•				
	320			•	•		
	400			•	•		
IBF alu/net gratrulle	320	•	•				
	380			•	•		
IBF skotrende-tætning	75		•				
	110				•		

Udførelse med **understrygning**

Rygning på tag med understrygning skal på grund af trykforholdene i tagrummet udføres som lukket rygning, enten ved anvendelse af rygningsskit eller ved anvendelse af IBF alu-rygningsbånd uden ventilation.

IBF rygningsten fastgøres som beskrevet ovenfor.

IBF alu-rygningsbånd til understrygning

Tætning	Dim. mm	Dobbelt-S		Vinge Økonomi	
		Rygning	Grat/valm	Rygning	Grat/valm
IBF alu-rygningsbånd u. ventilation	320	•	•	•	•

Variabel **toplægteholder**

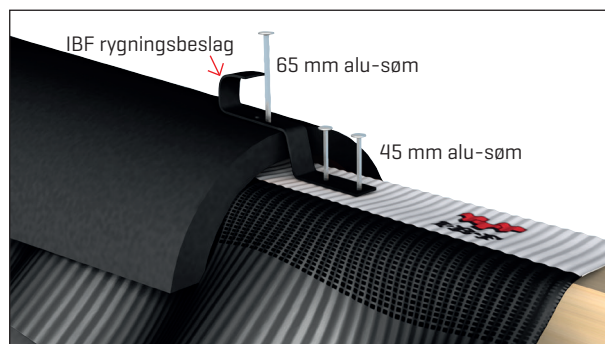
Med variable toplægteholdere lettes monteringen af toplægten væsentligt. De variable toplægteholdere skrues enkelt og hurtigt ned i hvert spærhoved.

Afhængig af taghældning og tagprofil justeres toplægtebeslaget til den korrekte højde ganske enkelt med en skruemaskine.

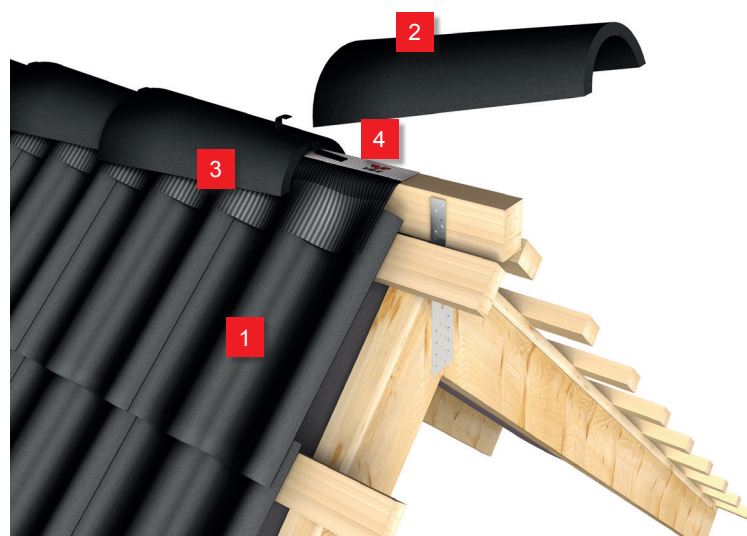
Beslaget hvori toplægten skal placeres, og fastgøres drejes uafhængigt af skruen i samme retning og parrallelt med rygningen, hvorefter toplægten monteres.



Fastgørelse af IBF rygningsten



IBF rygningbeslag som er elokseret monteres med 1 stk. 65 mm alu-søm gennem rygningstenen og 2 stk. 45 mm alu-søm i toplægten.



1. IBF tagsten
2. Rygningssten
3. Alu gratrulle m. ventilation eller Alu/net m. ventilation
4. Rygningsbeslag



Afslutning ved rygning og grat/valm

IBF leverer komplet løsning til rygning og grat/valm med start- og slutsten, pyramidetop, valmbegynder og -afslutningssten til rygning og grat/valm.

Dermed kan tagets detaljer udføres som en flot og færdig løsning.

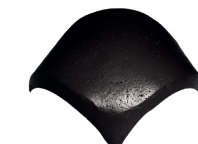
Fastgørelse af valmbegynder sker med rygstensbeslag. Fastgørelse af valmafslutning og slutrygning sker ved at bore hul og dernæst fastgøre med stålskrue og skive eller ved brug af tagstensklæber.



Rygning, start



Valmbegynder



Valmafslutning m. tre tilslutninger

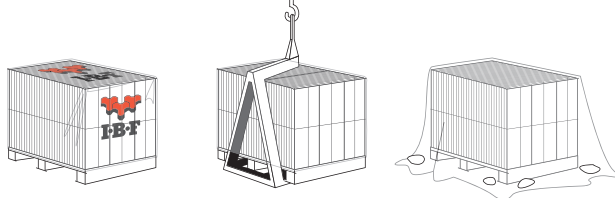
Varemodtagelse

Kontrollér ved varemodtagelsen at de leverede varer er i overensstemmelse med det bestilte og følgesedlen – og varerne er i korrekt stand.

Ved bestilling bør man være opmærksom på ekstra sten til dækning af evt. brækage på byggepladsen.

Der kan forekomme mindre transport- eller stabelmærker på stenene.

Håndtering



IBF tagsten leveres på paller med folieindpakning, der yder beskyttelse under transporten.

Pallerne skal stå på et plant, stabilt underlag med plads til, at løftegrej kan komme til pallerne.

Længere tids opbevaring skal ske overdækket.

Levering ophejst på taget

Et IBF ophejs er den mest optimale levering af tagsten direkte på taget. Det betyder mindre færdsel på taget plus mindre rod på byggepladsen. Et af vore fokusområder er en økonomisk og rationel leveringsform, direkte fra produktionssted til slutbrugeren.

IBF råder over egen vognpark og deriblandt et større antal kranbiler monteret med fly/jip-kran og op til 60 tonsmeter krankapacitet. Dette betyder, at vi har en rækkevidde på 25 m med en hel palle tagsten.



Gennemføringer

IBF taghætter med isorør anvendes som aftræk for boligventilation eller varmegenvindingsanlæg.

Aftræksrør tilsluttes IBF isorør, som føres igennem undertaget og op i udluftningshætten.

Gennemføring udføres med IBF taghættekrave, som følger med taghætten.

Ved undertag af banevare monteres kraven på bærelægter under dugen. Undertaget skæres fri og klæbes udvendigt med fugemasse hele vejen rundt.

Ved fast undertag nedlægges kraven i fugemasse og fastgøres til undertaget.



Udluftningshætte, 150 x 150 mm, 15/45° m. isorør 160.



Ventilationshætte m. Ø 160 spirorør.



Taghættekrave

Bearbejdning af IBF tagsten

Der kan være risiko for, at skærestøv brænder sig fast på tagstenene – især i perioder med høje temperaturer.

Ved tilskæring skal skærestøvet derfor spules bort hurtigst muligt. Ved betrædning af tagsten skal der trædes i bunden af tagstenen over lægter.

Boring af huller kan ske med stenbor med hårdmetalskær i dimension 2-3 mm større diameter end skruetykkelsen.

Tilskæring med vinkelsliber må ikke foretages på taget men på pladsen, og der skal anvendes åndedrætsværn PI og beskyttelsesbriller.

Eventuelt skærestøv på taget forsvinder igen i løbet af efteråret og vinteren.

Sikkerhed på taget

At færdes **sikkert** på taget

Arbejdstilsynet stiller i AT-Vejledning 2.4.2 "Fald fra højden ved arbejde på tage" og 2.4.1 "Fald fra højden på byggepladsen" en række krav til sikring mod nedstyrtning. Det skal du tage hensyn til, når du arbejder med at lægge IBF tagsten op.

Der stilles forskellige krav til sikring alt efter tagets hældning. Se mere i AT-Vejledning 2.4.2.

Pas på ved gavlene

Vær også opmærksom på nedstyrtningssfare ved tagets kanter som ved gavle og tagvinduer og lignende. Og uanset faldhøjden skal der opstilles faldsikring, hvis det omgivende underlag er forbundet med særlig fare. Se AT-Vejledning 2.4.2.

Sikkerhedsforhold ved lægning

Hvor lægteafstanden er større end 0,46 meter, skal der f.eks. anvendes sikkerhedsnet, hvor faldhøjden er mere end 2,0 meter. Brug f.eks. individuel faldsikringsudstyr ved max. 4 mandetimer.

Vigtigt

I forbindelse med håndtering, oplægning mv. af beton-tagsten skal man være opmærksom på, at Arbejdstilsynets krav efterkommes. Disse krav omfatter bl.a. følgende forhold, beskrevet i AT-Vejledning D.3.1.

Max. løft ca. 11 kg tæt ved kroppen og ca. 7 kg i underarmstilstand. Vægte for IBF tagsten: "Dobbelt-S" ca. 4,2 kg/stk. "Vinge Økonomi" ca. 5,5 kg/stk.

Af hensyn til transport er tagstenene ved levering bundtet med henholdsvis 6 stk. "Dobbelt-S" og 4 stk. "Vinge Økonomi" pr. bdt.

Uanset om tagstenene leveres på jorden, på stillads eller ophejst på taget, skal bundterne skilles ad, således kravene til max. løft overholdes.

Såfremt hele paller tagsten anbringes på stillads, skal der anvendes stillads klasse 6 og pallerne fordeles på stilladset. 1 palle tagsten "Dobbelt-S" vejer ca. 1.100 kg og "Vinge Økonomi" ca. 1.000 kg incl. palle.

Tilskæring med vinkelsliber må ikke foretages på taget men på pladsen, og der skal anvendes åndedrætsværn P1 samt beskyttelsesbriller.

