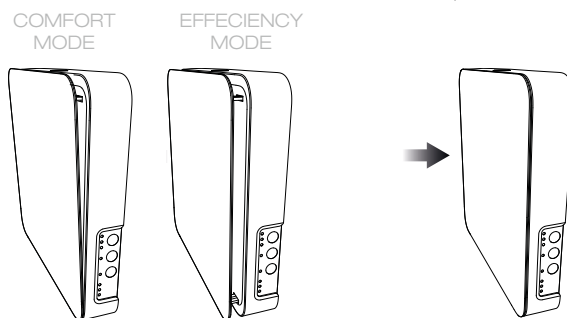
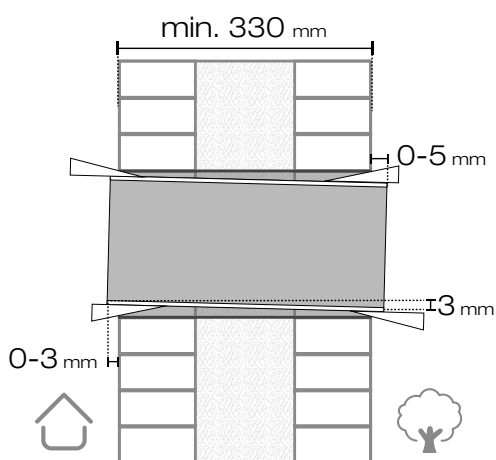
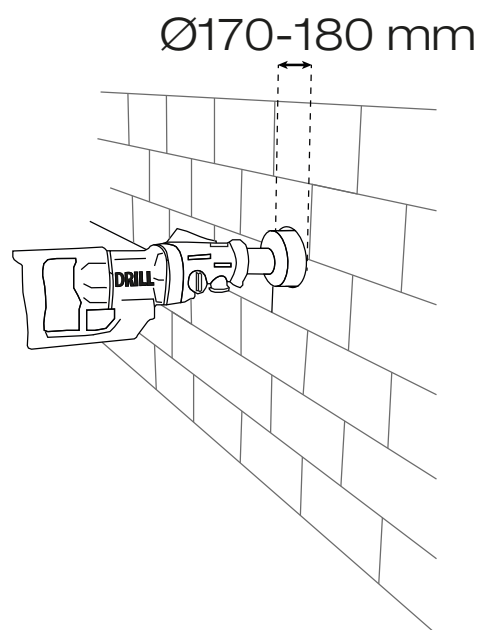
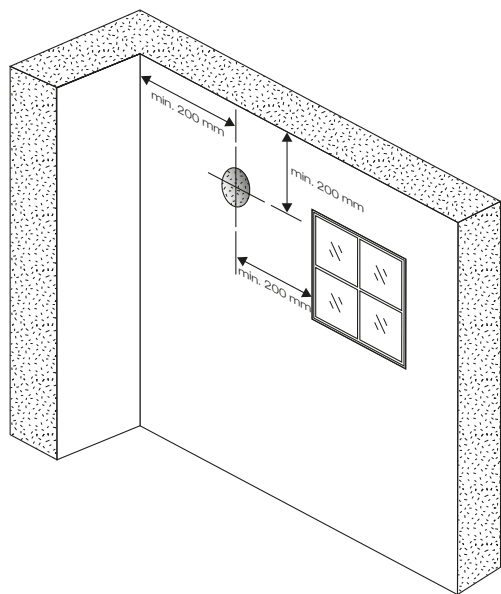


## Quick Guide

### DUKA One Pro 50 S



**DK:** Er væggen mindre end 330 mm tyk, kan afstandsstykke tilkøbes. Vare nr: 425521

**SE:** Om väggen är mindre än 330 mm tjock, kan distans köpas separat. Artikelnummer: 425521

**NO:** Hvis veggen er mindre enn 330 mm tykk, kan avstandsstykke kjøpes separat. Varenummer: 425521

**EN:** If the wall is less than 330 mm thick, a spacer can be purchased separately. Item number: 425521

**DK:** Fronten er åben, og enheden er klar til brug

**SE:** Fronten är öppen, och enheten är redo att användas

**NO:** Fronten er åpen, og enheten er klar til bruk

**EN:** The front is open, and the unit is ready for use

**DK:** Enheden skal sættes i standby før fronten lukkes

**SE:** Enheten måste ställas i standby innan fronten stängs

**NO:** Enheten må settes i standby før fronten lukkes

**EN:** The unit must be put in standby before closing the front



## DANSK - DK

### **OBS: Overholdes nedenstående ikke korrekt, bortfalder garantien på enheden**

- Alle el tilslutninger skal udføres af en autoriseret elektriker.
- Tilslutninger må ikke modificeres eller være ulovlige.
- Enheden skal altid være i drift, så der ikke dannes kondens som kan kortslutte elektronikken.
- Tilse, rengør og støvsug aggregatet hver kvartal.
- Filtrene skal skiftes 1 gang årligt til nyt originalt filter.
- Enheden skal placeres i en ydervæg.
- Enheden må ikke placeres i et vådrum.

#### FAQ:

- **Filteralarmen nulstilles** ved at holde varmegenvindingsknappen på siden, inde i 5 sekunder. Husk: årligt filterskift. Info på QR Kode i bunden.
- **Tilbehør** som stormskærm, afstandstykke og forlængerrør, kan tilkøbes. Se QR kode i bunden.
- Find den komplette **manual** til enheden på QR koden nederst på siden.

Vi håber, du bliver glad for din nye DUKA One



## SVENSKA - SE

### **OBS: Om följande inte underhålls korrekt, garantin på enheten är ogiltig**

- Alla elanslutningar ska utföras av en auktoriserad elektriker.
- Anslutningar får inte modifieras eller olagliga.
- Enheten ska alltid vara i drift så att det inte bildas kondens som kan kortsluta elektronikken.
- Filterna bör bytas ut en gång per år till ett nytt originalfilter.
- Enheten måste placeras i en yttervägg.
- Kontrollera, rengör och dammsug enheten varje kvartal.
- Enheten får inte placeras i en våt zon.

#### FAQ:

- **Filterlarmet** återställs genom att hålla ned värmeåtervinningsknappen i 5 sekunder. OBS: årlig filterbyte. Information på QR-koden längst ner.
- **Tillbehör** som stormskärm, distans och förlängningsrör kan köpas separat. Se QR-kod längst ner.
- Hitta hela **manualen** för enheten på QR-koden längst ner på sidan.

Vi hoppas att du blir nöjd med din nya DUKA One



## ENGLISH - EN

### **ATTENTION: If the below is not maintained correctly, the warranty on the unit will be voided**

- All electrical connections must be carried out by an authorized electrician.
- Connections must not be modified or illegal.
- The unit must always be in operation so that no condensation forms which could short-circuit the electronics.
- The filters should be replaced once a year with a new original filter.
- The unit must be placed in an external wall.
- Check, clean and vacuum the unit every quarter.
- The unit must not be installed in a wet room.

#### FAQ:

- The **filter alarm** is reset by holding down the heat recovery button for 5 seconds. Remember: annual filter replacement. Info on the QR code at the bottom.
- **Accessories** such as outer hood, spacer and 1000 mm duct can be purchased separately. See QR code at the bottom.
- Find the complete manual for the unit. See QR code at the bottom of the page.

We hope you will be happy with your new DUKA One



## NORSK - NO

### **MERK: Hvis følgende ikke vedlikeholdes på riktig måte, garantien på enheten er ugyldig**

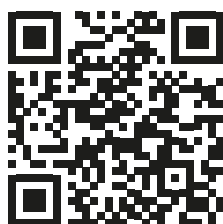
- All elektrisk tilkobling skal utføres av autorisert elektriker.
- Tilkoblinger må ikke endres eller ulovlige.
- Enheten skal alltid være i drift slik at det ikke dannes kondens som kan kortslutte elektronikken.
- Filterne bør skiftes 1 gang årlig til nytt originalfilter.
- Enheten skal plasseres i yttervegg.
- Kontroller, rengjør og støvsug enheten hvert kvartal.
- Enheten må ikke plasseres i en våtsone.

#### FAQ:

- **Filteralarmen** tilbakestilles ved å holde inne varmegjenvinningsknappen i 5 sekunder. Husk: årlig filterbyte. Info på QR-koden nederst.
- **Tilbehør** som stormskjerm, avstandsstykke og forlengerrør kan kjøpes separat. Se QR-kode nederst.
- Finn den komplette **manualen** for enheten på QR-koden nederst på siden.

Vi håper du blir fornøyd med din nye DUKA One

Manual download



<https://dukaventilation.dk/duka-one-manualer>

Filter



<https://dukaventilation.dk/produkter/1-rums-ventilationsloesninger/duka-one-filter>

Tilbehør / accessories



<https://dukaventilation.dk/produkter/1-rums-ventilationsloesninger>

[www.dukaventilation.dk](http://www.dukaventilation.dk)